

# **EAC**

**Руководство по эксплуатации**

**АЛ.00.01.900.000.002.00 РЭ.**

Право на изменения сохраняется без специального предупреждения!

### Оглавление

Введение.....	4
1. Описание и работа лифта.....	7
1.2 Состав, устройство и работа лифта.....	8
2. Техническое обслуживание.....	11
2.1. Общие указания.....	11
2.2 Обеспечение условий безопасной эксплуатации лифта.....	11
2.3. Состав и виды работ.....	12
2.4 Меры безопасности.....	13
2.5 Проверка технического состояния.....	13
2.6. Подготовка к проведению технического обслуживания.....	15
3. Лебёдки.....	16
3.1 Техническое обслуживание лебёдки редукторной.....	16
3.2 Техническое обслуживание лебёдки безредукторной.....	33
4 Кабина.....	39
4.1 Купе кабины.....	39
4.2 Техническое обслуживание освещения кабины и аварийного освещения.....	42
4.3 Техническое обслуживание балки верхней.....	42
4.4 Техническое обслуживание балки нижней.....	42
4.5 Техническое обслуживание башмаков кабины, смазывающих устройств.....	43
4.6 Техническое обслуживание ловителей и механизма включения ловителей.....	44
4.6.1 Регулировка для ловителей USG – 25P:.....	44
4.6.2 Регулировка для ловителей BSG – 25P:.....	45
4.6.4 Ловители МЕТРОПЛАСТ.....	46
4.7 Техническое обслуживание привода ДК.....	48
4.8 Грузовзвешивающее устройство.....	54
5. Двери шахты центрального и телескопического открывания.....	55
6. Техническое обслуживание канатов.....	61
6.1 Нормы выбраковки канатов.....	62
6.1.1 Дефекты стальных канатов, образующихся в процессе эксплуатации.....	62
6.1.2 Очистка и дополнительная смазка.....	69
6.1.3 Контроль натяжения тяговых канатов кабины с полиспастной подвеской.....	69
6.1.4 Нормы браковки стальных канатов.....	71
7. Техническое обслуживание компенсирующих элементов.....	73
8. Техническое обслуживание оборудования прямка.....	73
9. Техническое обслуживание направляющих кабины и противовеса.....	74
10. Техническое обслуживание системы позиционирования.....	76
11. Техническое обслуживание электропроводки в шахте.....	77
12. Техническое обслуживание вызывных постов (ВП) и указателей направления движения и местонахождения кабины.....	77
13. Техническое обслуживание освещения шахты.....	78
14. Техническое обслуживание шкафа управления.....	79
15. Техническое обслуживание ВУ (вводное устройство).....	79
16. Техническое обслуживание трансформаторов.....	80
17. Техническое обслуживание ОС (ограничитель скорости).....	81
18. Техническое обслуживание концевого выключателя.....	81
19. Техническое обслуживание тормозного устройства (ТУ).....	82
20. Техническое обслуживание электродвигателя лебедки.....	82
21. Техническое обслуживание редуктора и рамы лебедки.....	83
22. Техническое обслуживание КВШ и отводных блоков лебедки, кабины и противовеса.....	83

Право на изменения сохраняется без специального предупреждения!

23. Техническое обслуживание СПК (при наличии).....	84
24. Техническое обслуживание противовеса.....	84
25. Техническое обслуживание частотного преобразователя.....	85
26. Заключительные операции при техническом обслуживании лифта.....	85
27. Средства индивидуальной защиты.....	86
28. Спецодежда.....	86
29. Инструменты.....	86
30. Общие сведения.....	87
31. Таблица смазки.....	88
32. Рекомендуемый график ТО.....	88
33. Информация для владельца лифта.....	91
34. Информация для организации по техническому обслуживанию.....	93
35. Информация по обеспечении безопасности персонала.....	94
36. Информация для владельца лифта при организации работ по эвакуации людей из кабины лифта персоналом владельца.....	95
37. Эвакуация пассажиров из кабины (лифты без машинного помещения).....	95
37.1 При уравновешенной нагрузке.....	95
37.2 Аварийным аккумулятором.....	95
37.3 При посадке кабины на ловители.....	96
37.4 При неисправности главного привода.....	96
37.5 Подъем или опускание кабины.....	96
37.6 Эвакуация пассажиров (лифты с машинным помещением).....	98
38. Быстро изнашиваемые детали.....	101
39. Гарантия.....	102
40. Устранение отработанных материалов.....	102
41. Запасные части, компоненты, подсистемы.....	102
42. Утилизация.....	102
43. Правила пользования.....	104
44. Перечень работ, выполняемых при эксплуатации и проведении технического обслуживания лифта.....	105
45. Работы с повышенной опасностью.....	106
46. Осмотр.....	107
47. Режим «пожарная опасность» и «режим перевозки пожарных подразделений».....	109
48. Режим эвакуации МГН:.....	113
49. Ремонт или замена быстро изнашиваемых деталей.....	120
50. Рекомендуемые действия при проверке:.....	120

Право на изменения сохраняется без специального предупреждения!

### Введение.

Руководство по эксплуатации — документ или интерактивное электронное приложение, содержащие сведения о конструкции, принципе действия, характеристиках (свойствах) изделия, его составных частях и указания, необходимые для правильной и безопасной эксплуатации изделия (использования по назначению, технического обслуживания, текущего ремонта, хранения и транспортирования) и оценок его технического состояния при определении необходимости отправки изделия в ремонт, а также сведения по утилизации изделия или его составных частей.

Инструкция рассчитана на специалистов по эксплуатации и обслуживанию лифтов, обученных и аттестованных в соответствии с требованиями Технического регламента о безопасности лифтов.

Настоящая инструкция предназначена для использования при эксплуатации пассажирских электрических лифтов модели ALP, ALPMRL грузоподъемностью до 1000 кг, скоростью до 2,0 м/с, как с машинным, так и без машинного помещением (технические характеристики приведены в паспорте каждого лифта).

При эксплуатации и обслуживании лифтов, кроме настоящего руководства, следует руководствоваться следующими документами:

- техническим регламентом о безопасности лифтов;
- правилами устройства и эксплуатации электроустановок;
- строительными нормами и правилами;
- положениями и инструкциями, действующими в организациях, выполняющих работы по эксплуатации, техническому обслуживанию лифтов;
- ГОСТ Р 55964-2014 Лифты. Общие требования безопасности при эксплуатации;
- ГОСТ Р 53783-2010 Лифты. Правила и методы оценки соответствия лифтов в период эксплуатации.

Конструкция лифтов постоянно совершенствуется, поэтому отдельные узлы и детали могут несколько отличаться от описанных в руководстве.

Принятые сокращения:

### Эксплуатация лифтов

**внеплановый ремонт:** Непланируемые работы, необходимость в которых возникла в результате непредвиденных обстоятельств.

**недопустимое использование лифта:** Использование лифта не по назначению.

**осмотр лифта:** Проверка функционирования лифта, проводимая в

Право на изменения сохраняется без специального предупреждения!

соответствии с руководством (инструкцией) по эксплуатации изготовителя.

**ремонт лифта:** Комплекс операций по восстановлению исправности и (или) работоспособности лифта.

**техническое обслуживание лифта:** Необходимые работы для обеспечения безопасности и работоспособности лифта и его компонентов после окончания монтажа при его эксплуатации, в соответствии с документацией изготовителя.

Примечание — Техническое обслуживание включает себя:

а) очистку, смазку и т. п.:

б) проверки.

а) освобождение пассажиров;

г) регулировки и настройки:

д) ремонт или замену компонентов, которые могут потребоваться из-за их износа или выхода из строя, не оказывающие влияние на характеристики лифта.

**эксплуатация лифта:** Стадия жизненного цикла лифта, на которой реализуется, поддерживается и восстанавливается его качество, включает в себя использование по назначению, хранение в период эксплуатации, обслуживание и ремонт.

**капитальный ремонт лифта:** Ремонт или замена одного или нескольких основных узлов и механизмов лифта.

**организация эксплуатации лифта:** Комплекс обязательных мероприятий для обеспечения безопасности в период назначенного срока службы лифта.

Примечание — выполнение необходимых мероприятий обеспечивает влделец лифтов.

### Оценка соответствия лифтов

**подтверждение соответствия:** Документальное удостоверение соответствия лифтов и устройств безопасности перед выпуском их в обращение на территории государств — членов ЕАЭС требованиям.

Примечание — Осуществляется в форме обязательной сертификации.

**декларирование соответствия:** Оценка соответствия смонтированного на объекте лифта перед вводом в эксплуатацию требованиям.

Примечание — Декларирование осуществляется на основании собственных доказательств и доказательств, полученных с участием аккредитованной испытательной лаборатории.

**техническое освидетельствование (полное техническое освидетельствование):** Форма оценки соответствия лифта, смонтированного или модернизированного на объекте перед

Право на изменения сохраняется без специального предупреждения!

вводом в эксплуатацию, требованиям и взаимосвязанных с ним стандартов.

**техническое освидетельствование (периодическое техническое освидетельствование):** Оценка соответствия лифта, проводимая периодически в течение назначенного срока службы в соответствии действующими нормативно-правовыми актами.

**Примечание** — В соответствии с ТР/ТС периодическое техническое освидетельствование проводится не реже 1 раза за 12 календарных месяцев.

**техническое освидетельствование (частичное техническое освидетельствование):** Оценка соответствия лифта, проводимая после замены узлов, механизмов, устройств безопасности лифта.

### **Официальное уведомление.**

Инструкция по монтажу и руководство по эксплуатации выпускается только для справочных целей. Все лица, принимающие участие в монтаже и/или обслуживании оборудования «АЛЕКС – ЛИФТ» и пользующиеся этими инструкциями, должны обладать необходимой квалификацией для выполнения таких работ. ООО «АЛЕКС – ЛИФТ» оставляет за собой право в любое время изменять конструкцию изделий, технические характеристики и методики работ, приведённые в этом документе. Некоторые компоненты могут поставляться с своими собственными инструкциями, ПОЖАЛУСТА, не выкидывайте их.

НИКАКИЕ УТВЕРЖДЕНИЯ, СОДЕРЖАЩИЕСЯ В ДАННОМ ДОКУМЕНТЕ, НЕ МОГУТ БЫТЬ ИСТОЛКОВАНЫ КАК ГАРАНТИЙНЫЕ ОБЯЗАТЕЛЬСТВА ИЛИ УСЛОВИЯ, ЯВНО ВЫРАЖЕННЫЕ ИЛИ ПОДРАЗУМЕВАЕМЫЕ, ПО ОТНОШЕНИЮ К ЛЮБОМУ ИЗДЕЛИЮ, ЕГО ТЕХНИЧЕСКИМ ХАРАКТЕРИСТИКАМ ИЛИ МЕТОДИКЕ РАБОТЫ.

В связи с постоянной работой по улучшению выпускаемой продукции, внешний вид поставленных на объект компонентов может отличаться от представленных на картинках в инструкции, что никак не отражается на эксплуатационных характеристиках и/или методах монтажа и обслуживания лифта в целом и не может являться основанием для предъявления претензий к ООО «АЛЕКС – ЛИФТ».

Право на изменения сохраняется без специального предупреждения!

### 1. Описание и работа лифта.

#### Назначение лифта.

Лифт предназначен для подъёма и спуска людей или людей и грузов, вес и габариты которых вместе не превышают номинальную грузоподъёмность лифта и не повреждают оборудование и отделку его компонентов. Лифты изготовлены для работы от сети 380 В и работоспособны при подключении к сети переменного тока с отклонениями от их номинальных значений частоты  $\pm 1\%$  и напряжения  $\pm 10\%$ . Температурный режим от  $+ 5^{\circ}\text{C}$  до  $+ 40^{\circ}\text{C}$ , относительная влажность 80% при  $+ 20^{\circ}\text{C}$ , окружающая среда ненасыщенная пылью, неагрессивная, невзрывоопасная, непожароопасная.

Лифты изготавливаются по взаимно согласованной документации между изготовителем и заказчиком. Размеры шахты, кабины, ДШ могут отличаться по размерам, но в пределах допустимых существующих норм. В зависимости от требований заказчика лифты могут комплектоваться различными составными частями: лебёдкой, дверями кабины, шахты, системой управления. Отгрузка заказчику конкретного лифта осуществляется в соответствии с комплекточной ведомостью.

Лифты не предназначены для работы:

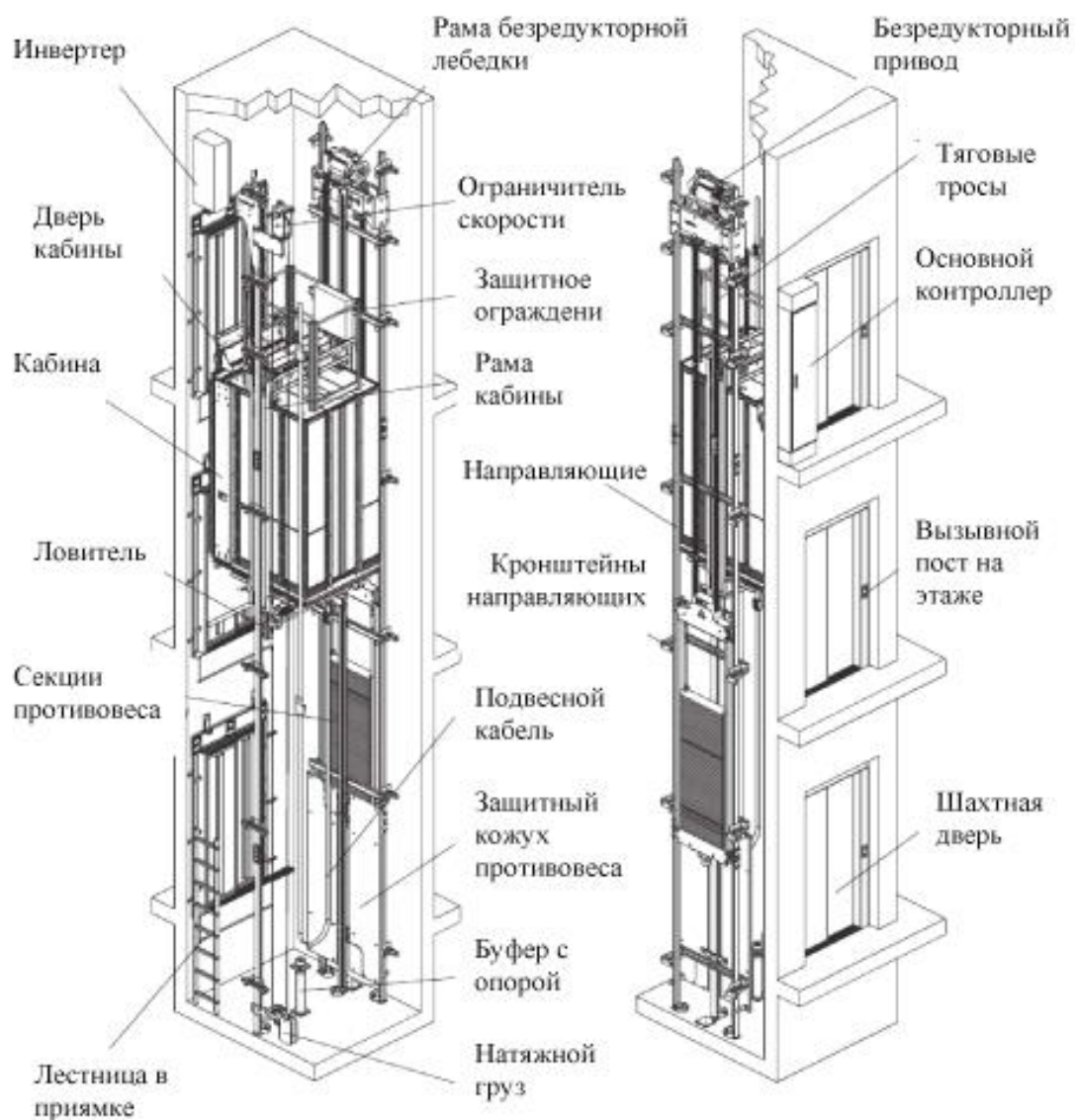
- в зданиях и помещениях, отнесённых к категориям А и Б по взрывопожарной и пожарной опасности;
- в помещениях с агрессивными парами или газами, вызывающими коррозию;
- в условиях конденсации влаги в шахте или машинном помещении, выпадении инея или образования льда на оборудовании.

**Лифты не предназначены для загрузки напольным транспортом.**

Право на изменения сохраняется без специального предупреждения!

### 1.2 Состав, устройство и работа лифта.

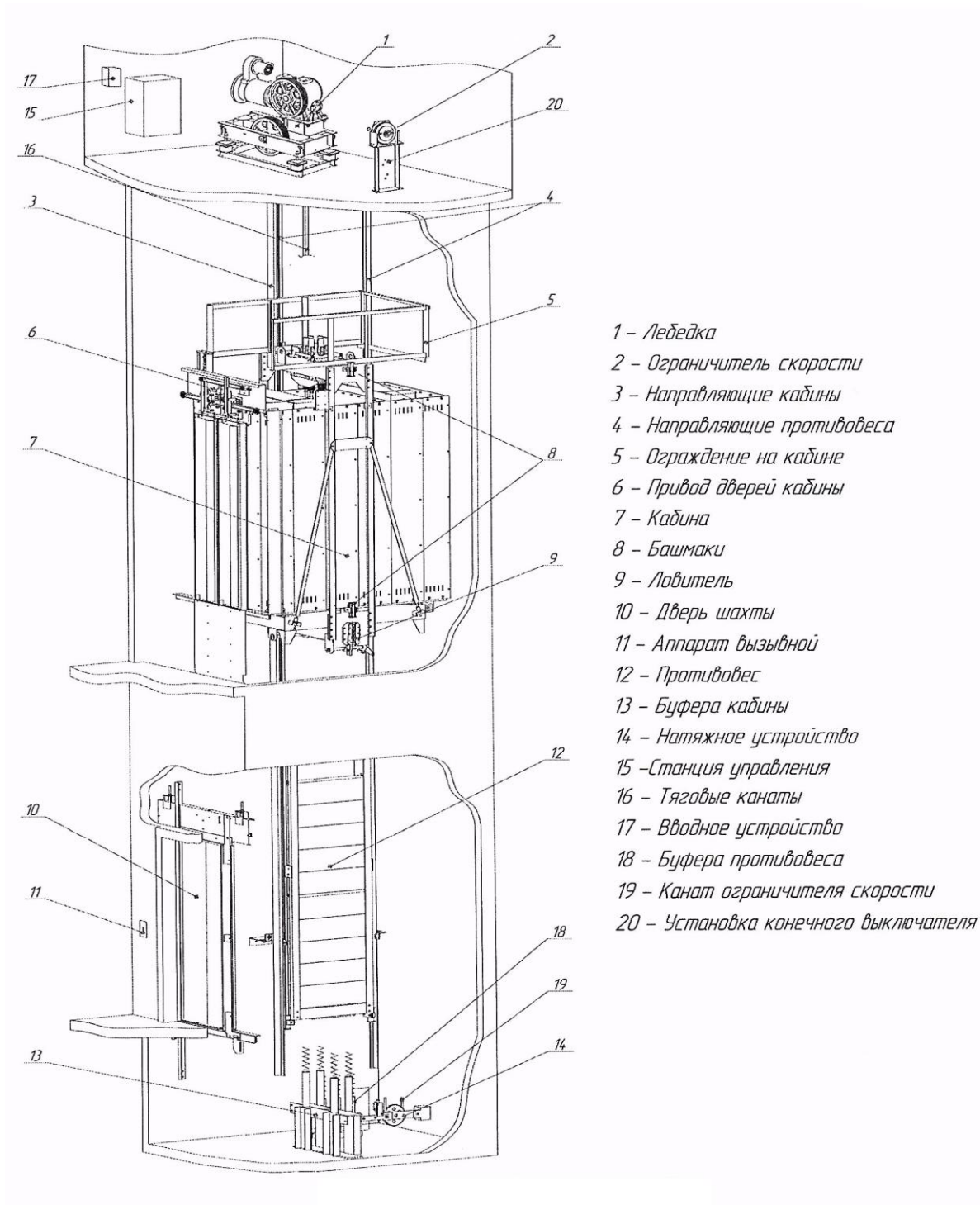
Общий вид лифта без машинного помещения.





Право на изменения сохраняется без специального предупреждения!

Общий вид лифта с машинным помещением.



Лифты состоят из одноимённых составных частей. Модификации лифтов различаются между собой грузоподъёмностью, габаритами кабин,

Право на изменения сохраняется без специального предупреждения!

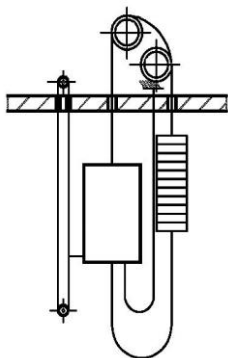
размещением оборудования в шахте, машинным помещением и конструктивными исполнениями различных узлов. Лифтовое оборудование размещается в шахте и /или машинном помещении относящейся к строительной части здания. В нижней части шахты находится приямок.

Основными составными частями лифта являются:

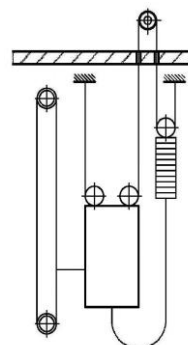
- лебёдка;
- кабина;
- ограничитель скорости с натяжным устройством;
- противовес;
- двери шахты;
- двери кабины;
- направляющие кабины и противовеса;
- тяговые канаты и канат ограничителя скорости;
- узлы и детали приямка;
- ловители;
- электрооборудование.

Взаимное расположение компонентов указано на рисунках вверху.

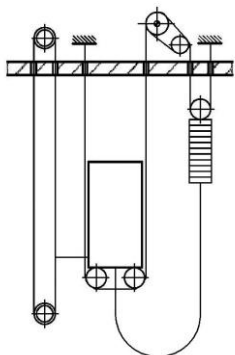
Лифты могут быть с прямой или с полиспастной подвеской:



Прямая подвеска 1:1.



Полиспастная подвеска 2:1.



Полиспастная подвеска 2:1 с двойным обхватом.

Для входа и выхода из кабины по всей высоте шахты располагаются проёмы, закрытые дверями шахты, соответствующие количеству остановок.

Право на изменения сохраняется без специального предупреждения!

Двери шахты и кабины запираются автоматическими замками. Открывание и закрывание дверей осуществляется с помощью привода установленного на крыше кабины. Двери шахты открываются, когда кабина стоит на посадочной площадке. В случае отсутствия кабины на остановке открывание двери возможно с наружи только специальным ключом.

Если кабина находится на уровне остановки (ролики дверей шахты находятся на уровне между отводками привода дверей кабины) и при выключенном питании возможно открытие дверей кабины и шахты изнутри кабины, так как замок открыт (поддерживают не все модели).

Движение кабины и противовеса осуществляется приводом, за счет силы трения между тяговыми канатами и канатоведущим шкивом. Привод может быть установлен в машинном помещении или под перекрытием шахты, там же располагается и ограничитель скорости. Буфера кабины, противовеса и натяжное устройство расположены в приямке. Компенсирующие элементы предназначены для компенсации веса тяговых канатов в нижнем или верхнем положении кабины.

Кабина приводится в движение электродвигателем или редукторной лебёдкой с электродвигателем. При нажатии кнопки приказа (вызова) выбор направления и алгоритм движения обеспечивается системой управления. Передача сигналов от станции в кабину и от кабины в станцию осуществляется через подвесной кабель.

## **2. Техническое обслуживание.**

### **2.1. Общие указания.**

Производство работ по техническому обслуживанию лифта должна осуществлять специализированная организация, в составе которого имеется персонал, прошедший соответствующее обучение, инструктаж по охране труда, технике безопасности и проверку знания по электробезопасности, а также при наличии необходимых инструментов, приспособлений и электронных устройств, позволяющих в полном объёме выполнять техническое обслуживание лифтов.

### **2.2 Обеспечение условий безопасной эксплуатации лифта.**

Для обеспечения безопасности лифта в период назначенного срока службы должны выполняться следующие условия:

- обеспечение сохранности лифтового оборудования и использование лифта только по назначению в течении всего срока эксплуатации;
- обеспечение условий эксплуатации в помещениях с размещённым оборудованием лифта, предусмотренных документацией изготовителя лифта;
- исключение хранения в помещениях с размещённым оборудованием лифта посторонних предметов, не имеющих отношения к обеспечению эксплуатации лифтов;

Право на изменения сохраняется без специального предупреждения!

- обеспечение возможности беспрепятственного и безопасного подхода (*доступа*) обслуживающего персонала к помещениям с размещенным оборудованием лифта, в том числе освещения подходов, проходов;

- исключение доступа в помещения с размещенным оборудованием лифта посторонних лиц;

- обеспечение организации хранения, учета и выдачи ключей от помещений с размещенным оборудованием лифта;

- обеспечение организации хранения технической документации, в том числе паспорта лифта и внесения в него необходимых сведений;

- обеспечение соответствующего уровня освещенности этажных площадок и помещений с размещенным оборудованием лифта;

- наличие "Правил пользования лифтом" в кабине лифта и (или) на основном посадочном этаже;

- наличие в кабине лифта и (или) на основном посадочном этаже информации для связи с обслуживающим персоналом или диспетчерской службой;

- обеспечение двусторонней переговорной связи из кабины лифта с местом нахождения обслуживающего персонала (диспетчерская, аварийно-диспетчерская служба и т.п.);

- исключение использования лифта для транспортирования строительных материалов и грузов при выполнении строительных и отделочных работ в помещениях зданий и сооружений без выполнения мероприятий по предотвращению повреждения оборудования лифта.

### 2.3. Состав и виды работ.

В процессе эксплуатации на лифте должны выполняться следующие плановые работы:

- осмотр или контроль над состоянием оборудования лифта посредством устройства диспетчерского контроля;

- техническое обслуживание;

- аварийно-техническое обслуживание;

- систему восстановления ресурса лифта, состоящую из ремонта (замены оборудования) быстро изнашиваемых частей лифта

Виды, состав и периодичность работ по техническому обслуживанию лифтов устанавливаются изготовителем в руководстве (инструкции) по эксплуатации.

При отсутствии информации изготовителя о видах, составе и периодичности работ по техническому обслуживанию лифтов устанавливается следующая периодичность выполнения данных работ:

- ежемесячное техническое обслуживание (ТО-1) - проводится не реже одного раза в месяц;

- квартальное техническое обслуживание (ТО-3) - проводится не реже

Право на изменения сохраняется без специального предупреждения!

одного раза в три месяца;

- полугодовое техническое обслуживание (ТО-6) - проводится не реже одного раза в шесть месяцев;

- годовое техническое обслуживание (ТО-12) - проводится не реже одного раза в двенадцать месяцев.

Для лифтов, имеющих преждевременный физический и моральный износ оборудования, необходимо проведение капитального ремонта составных частей, вне зависимости от ремонтного цикла, по мере необходимости. В этом случае состав работ по капитальному ремонту определяется согласно акту периодического технического освидетельствования специализированной организацией, проводившей ежегодное техническое освидетельствование лифта.

Назначенный срок службы лифта составляет 25 лет. По истечении этого срока должно быть проведено обследование технического состояния лифта с целью определения возможности его дальнейшей эксплуатации. Как правило, назначается полная замена лифта или его модернизация.

Специализированная организация для осуществления работ по техническому обслуживанию лифтов разрабатывает:

- регламентирующие документы;
- стандарты предприятия;
- инструкции, руководства по техническому обслуживанию лифтов.

Данные документы должны содержать виды, периодичность и состав работ, безопасные методы их выполнения, применяемый инструмент и приспособления, технические требования к оборудованию и узлам.

### **2.4 Меры безопасности.**

Работы по техническому осмотру и обслуживанию лифта должны производиться при строгом соблюдении мер безопасности, изложенных в производственных инструкциях обслуживающего персонала и инструкциях по технике безопасности и промышленной безопасности, действующих в организации, эксплуатирующей лифт. Обслуживание и проверка оборудования расположенного под перекрытием шахты допускается выполнять с крыши кабины. При выполнении работ опасное неконтролируемое перемещение кабины невозможно за счет применения генераторного торможения двигателем.

### **2.5 Проверка технического состояния.**

Проверку технического состояния проводить ежесменно.

Право на изменения сохраняется без специального предупреждения!

Ежесменная проверка технического состояния (ежесменный осмотр) лифта должна быть возложена приказом на лифтеров и проводиться ими в соответствии с их производственной инструкцией.

Ежесменный осмотр лифта должен проводиться в начале смены, а при обслуживании группы лифтов — в течение смены.

Результаты ежесменного осмотра должны заноситься в журнал приема-сдачи смен и заверяться подписью проводившего осмотр.

Неисправности, выявленные при проведении ежесменного осмотра, должны быть устранены, до их устранения пользование лифтом **ЗАПРЕЩЕНО.**

Перечень проверок ежесменного осмотра:

- 1) дверей шахты;
- 2) сигнальных устройств;
- 3) кнопок вызова на этажах;
- 4) кнопок приказов в кабине;
- 5) устройства контроля дверного проема;
- 6) двусторонней переговорной связи;
- 7) оборудования освещения кабины;
- 8) устройства реверса дверей лифта;
- 9) информационных знаков.

Осмотры диспетчеризированных лифтов, оборудованных системами дистанционного, автоматического контроля состояния лифтового оборудования допускается выполнять ежемесячно, совмещая с ТО-1. при условии, что названные средства позволяют контролировать лифтовое оборудование ежесменно.

Устройство диспетчерского контроля, подключённое к лифту должно обеспечить передачу диспетчеру следующий минимальный объём информации:

- о срабатывании электрических цепей безопасности;
- о несанкционированном открывании дверей шахты в режиме нормальной работы;
- об открытии двери (крышки) устройства управления лифта без машинного помещения;

Право на изменения сохраняется без специального предупреждения!

- об открыти двери машинного помещения;
- о срабатывании устройства инициации вызова диспетчера из кабины лифта.

При отсутствии хотя бы одного из этих пунктов считается, что лифт не оборудован системой диспетчерского контроля.

При положительных результатах ежесменного осмотра привести лифт в исходное положение для пользования.

### **ВНИМАНИЕ! НЕИСПРАВНЫЙ ЛИФТ К ЭКСПЛУАТАЦИИ НЕ ДОПУСКАЕТСЯ.**

#### **2.6. Подготовка к проведению технического обслуживания.**

Техническое обслуживание лифта должны проводить электромеханики (не менее двух человек) или электромеханик с лифтером.

Перед проведением технического обслуживания электромеханику необходимо ознакомиться с записями в журнале приема-сдачи смен, отражающему состояние лифта.

Предупредить оператора (диспетчера) и/или лифтера об остановке лифта и сделать запись об этом в журнале.

Подготовить к проведению работ необходимый инструмент для выполнения соответствующих работ, принадлежности, материалы и документацию.

Право на изменения сохраняется без специального предупреждения!

### 3. Лебёдки.

#### 3.1 Техническое обслуживание лебёдки редукторной.



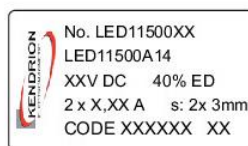


Право на изменения сохраняется без специального предупреждения!

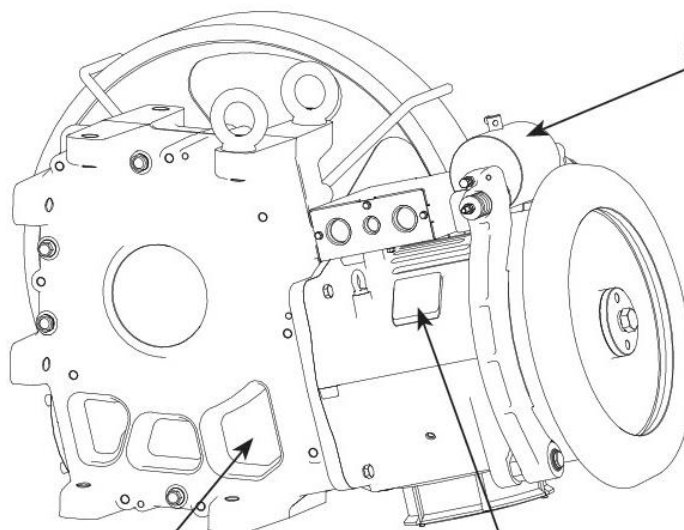
### 2. ИДЕНТИФИКАЦИЯ ОБОРУДОВАНИЯ

При передаче любого сообщения, касающегося лебедки, в компанию SICOR или в ее сервисные центры не забывайте указывать ее паспортный номер.

Данный номер, также как и другие идентификационные данные лебёдки, указаны на табличках, прикреплённых к машине, электромагниту и двигателю, как показано на рисунке.




Табличка данных электромагнита



Табличка данных лебедки

Табличка данных мотора

 <b>SICOR s.p.a.</b> SOCIETÀ INDUSTRIALE COSTRUZIONE RIDUTTORI	
Argano tipo	<input type="text"/>
Matricola Nr.	<input type="text"/>
Rapp. Rid.	<input type="text"/>
Anno	<input type="text"/>
Olio	<input type="text"/>
lit.	<input type="text"/>
Made in ITALY-EU ROVERETO (TN) ITALY - Tel. 0464/484111 - Fax 0464/484100	





 <b>SICOR s.p.a.</b> SOCIETÀ INDUSTRIALE COSTRUZIONE RIDUTTORI		
MOTOR 3 Phase	POLES	
λ	V	Δ
	A	ED %
syn	kW	Hz
	rpm	F s/h
	HP	Cos φ
Jpermit	kgm <sup>2</sup>	ENC. CL. IP21 IS. CL. F
Manufactured in Italy-EU by SICOR S.p.A.		

Право на изменения сохраняется без специального предупреждения!

### 5. ИНСТРУКЦИИ ПО БЕЗОПАСНОСТИ

Лицо, выполняющее установку, несет ответственность за проведение установки и технического обслуживания в соответствии с критериями и особыми требованиями по безопасности и охране здоровья. Техник по установке/техобслуживанию должен соблюдать и постоянно углублять свои знания относительно существующих норм охраны труда и предусмотренных законом обязанностей, во избежание нанесения ущерба людям или повреждения изделия во время установки, техобслуживания и ремонта.

Важные, касающиеся безопасности, предостережения и предупреждения об опасности отмечены следующими символами.

	Предупреждение о высокой степени риска (например, на участках разрезания, резки, раздавливания и т.д.).
	Общее предупреждение об опасности.
	Опасность повреждения компонентов оборудования (например, вследствие неправильной установки или аналогичных случаев).
	Символ для указания важной дополнительной информации.

ПРИ ВОЗНИКНОВЕНИИ ОПИСАННЫХ ВЫШЕ СИТУАЦИЙ ДЕЙСТВУЙТЕ  
С МАКСИМАЛЬНОЙ ОСТОРОЖНОСТЬЮ.

Определения:

- **ТЕХНИК ПО УСТАНОВКЕ и/или ТЕХОБСЛУЖИВАНИЮ:**  
квалифицированный оператор, получивший признание и разрешение со стороны Клиента на выполнение установки и техобслуживания оборудования.

Право на изменения сохраняется без специального предупреждения!

### 6. ТРЕБОВАНИЯ ПО ТЕХНИКЕ БЕЗОПАСНОСТИ

#### ВНИМАНИЕ



Данная лебедка **ДОЛЖНА** непременно устанавливаться в закрываемом на ключ помещении, доступ к которому разрешен только квалифицированному и уполномоченному Клиентом технику по техобслуживанию оборудования. На двери этого помещения должна быть вывешена табличка со следующим текстом:



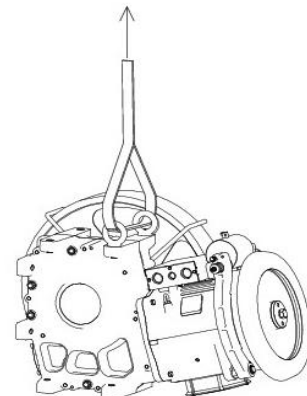
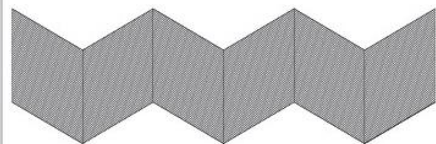
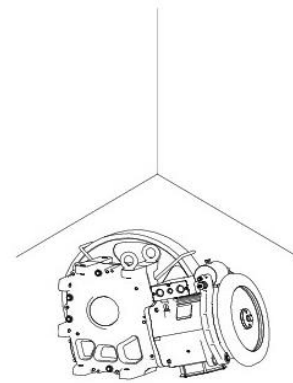
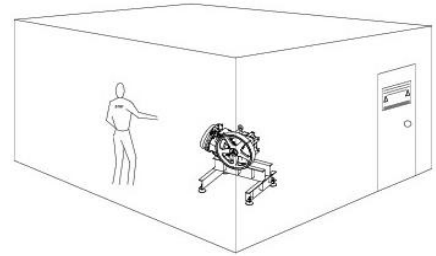
Техники по установке и техобслуживанию должны быть информированы о связанных с данным оборудованием рисках и обязаны ознакомиться и принять к сведению содержащиеся в данном руководстве инструкции безопасности.

До начала установки лебедки Клиент обязан удостовериться в том, что перекрытие, опорные структуры перемещаемых грузов и самой лебедки обладают необходимой степенью безопасности. Кроме того, Клиент **ОБЯЗАН** соблюдать предусмотренные директивами или нормами Страны, в которой устанавливается лебедка, расстояния до стен или другого оборудования.

#### ПОДНЯТИЕ



Для перемещения лебедки (см. также Гл. 8 «Перевозка») приподнимите ее за рым-болт редуктора и обернутую вокруг мотора неметаллическую ленту, или же используйте вилочный автопогрузчик соответствующей грузоподъемности (см. также Гл. 7 «Технические характеристики»). Приподнимите лебедку не более чем на 30 см от уровня пола и медленно переместите ее.



Право на изменения сохраняется без специального предупреждения!

### ОТКЛЮЧЕНИЕ ИСТОЧНИКОВ ЭНЕРГИИ



До начала выполнения любой операции, связанной с чисткой, смазкой и/или техобслуживанием оборудования, техник по обслуживанию должен вывести лебедку из эксплуатации, отключив электропитание, и дождаться охлаждения мотора и самой лебедки до комнатной температуры.

### ВНИМАНИЕ



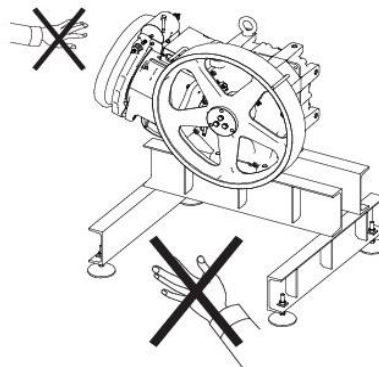
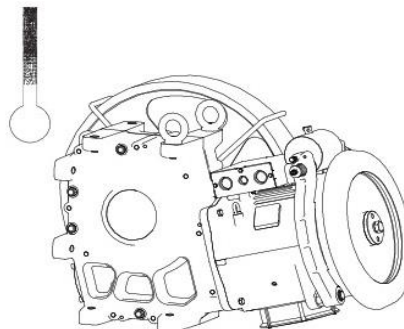
Запрещается опираться или садиться на лебедку как в рабочем, так и в нерабочем состоянии.



### ВНИМАНИЕ



Запрещается приближаться или прислоняться к вращающимся компонентам (к окрашенным желтой краской маховику и шкиву).



Право на изменения сохраняется без специального предупреждения!



Запрещается класть или прислонять к лебедке и, в частности, к ее электрокомпонентам предметы, емкости с жидкостями и т. п.

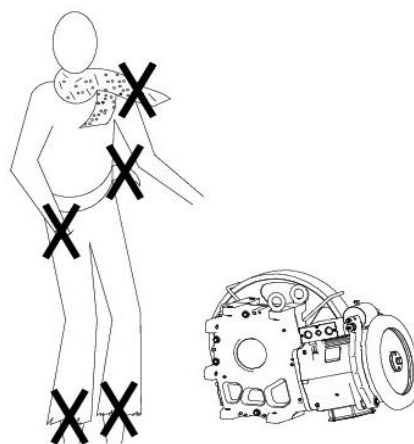
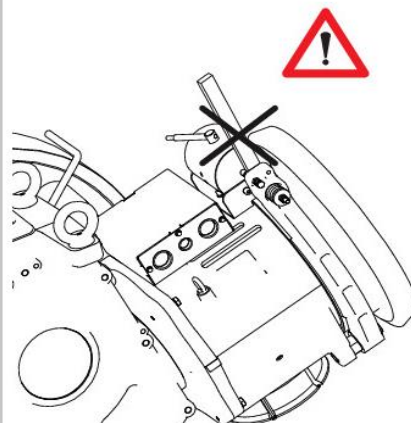
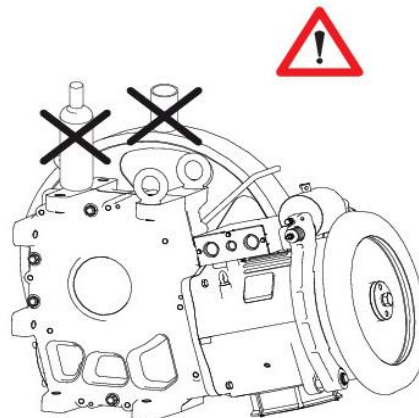


Запрещается самовольно открывать или отключать предохранительные устройства, создавать байпасы и использовать их для непредусмотренных целей.

Запрещается самовольно изменять, портить или снимать заводские таблички. В случае их повреждения или неразборчивости, немедленно закажите новые таблички в компании SICOR.



При работе возле лебедки техник по установке или техобслуживанию НИКОГДА НЕ ДОЛЖЕН НАДЕВАТЬ ПРЕДМЕТЫ ОДЕЖДЫ СО СВИСАЮЩИМИ КОНЦАМИ ИЛИ РАЗВЕВАЮЩИМИСЯ ЧАСТЯМИ (шарфы, косынки, головные уборы, цепочки, пояса, часы, наручные браслеты, кольца и т.д.).



Право на изменения сохраняется без специального предупреждения!

### 9. ЗАМЕЧАНИЯ ПО УСТАНОВКЕ

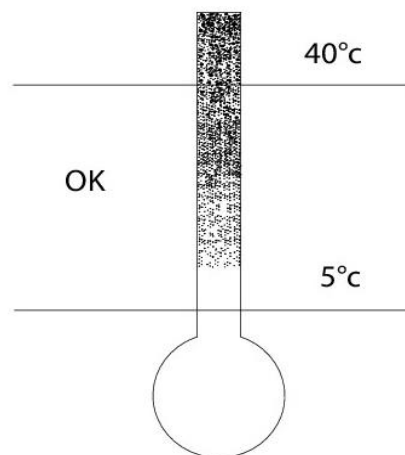
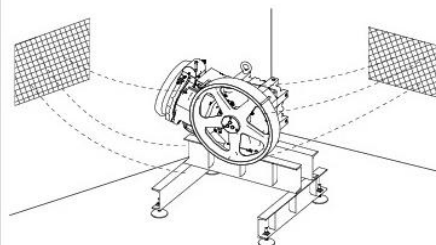


#### ПРЕДУПРЕЖДЕНИЕ

Помещение, в котором устанавливается лебедка, должно соответствовать следующим критериям:

- Оно должно быть сухим и не пыльным: это необходимо для предотвращения электрохимической коррозии механических компонентов и высокой концентрации воды в смазочном масле.  
(убрать в помещении перед установкой оборудования)
- Оно должно хорошо проветриваться: помещение должно иметь соответствующие отверстия или условия, обеспечивающие достаточный круговорот воздуха для вывода выделяемого электромотором и редуктором тепла.
- Температура в помещении должна быть в пределах 5°C - 40°C.  
При необходимости эксплуатации в другом диапазоне температур проконсультируйтесь с SICOR.
- Установка вентиляционной пробки (КОД: TAP0020) описана в разделе 9.3.

Клиент обязан проверить соответствие сечения кабелей, правильность заземления и наличие достаточной установленной мощности в помещении, предназначенном для установки лебедки.



Право на изменения сохраняется без специального предупреждения!

### 9.3 ВЕНТИЛЯЦИОННАЯ ПРОБКА (КОД: ТАР0020)

Лебёдка MR16 оснащена вентиляционной пробкой, расположенной на картере редуктора со стороны шкива.

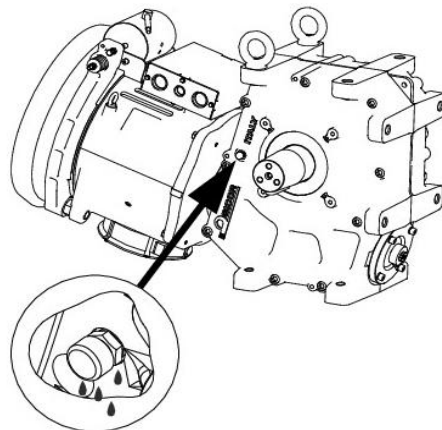
Вентиляционная пробка имеет предохранительный клапан. Внутренний клапан, специально разработанный и тарированный на  $0.05 \pm 0.1$  бар, периодически открывается и обеспечивает выпуск внутреннего давления, вызванного турбулентностью жидкости и повышением внутренней температуры.



В случае транспортировки и (или) хранения при повышенной температуре может произойти открытие вентиляционной пробки и утечка нескольких капель масла.



Если количество масла внутри превышает заявленное, то в начальный период эксплуатации это может вызвать появление масла возле вентиляционной пробки, когда внутреннее давление в редукторе выше 0.1 бар.




Право на изменения сохраняется без специального предупреждения!

### 10. СМАЗКА ЛЕБЁДОК

Лебедка поставляется в комплекте с синтетическим маслом. Следить за тем, чтобы сливная пробка была хорошо закрыта, а уровень масла находился по центру прозрачного глазка. Доливать только указанные на пробке лебедки типы масла:

AGIP BLASIA S 220  
 MOBIL GLYGOILE 30  
 SHELL TIVELA S220  
 SYNTHETIC OIL

Эти масла являются совместимыми, поэтому могут смешиваться вместе.

**!**  Запрещается использовать другие типы масла!


Количество масла для лебедки MR16 составляет 9 литра.


#### 10.1 ЗАМЕНА МАСЛА


Рекомендуется выполнить первую замену масла после первого года работы во избежание возможных отложений на первом этапе эксплуатации лебедки.


Рекомендуется менять масло каждые 3-5 года, в зависимости от условий эксплуатации оборудования. Если температура масла превышает 85°C (в случае интенсивной работы), замена масла должна выполняться каждые 3 года. Замена масла также необходима в случае его загрязнения другими веществами (например, водой или ошибочным доливом масел, несоответствующих указанному типу).

Для замены масла необходимо:

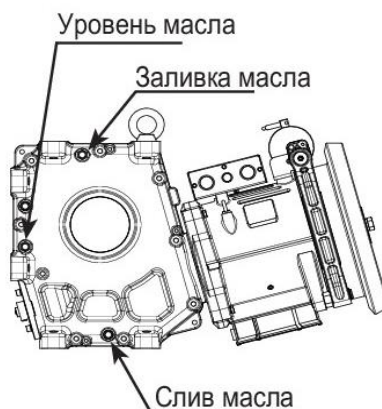
 - Прочитать главу «Правила техники безопасности».

 - Отключить лебедку от сети электропитания.

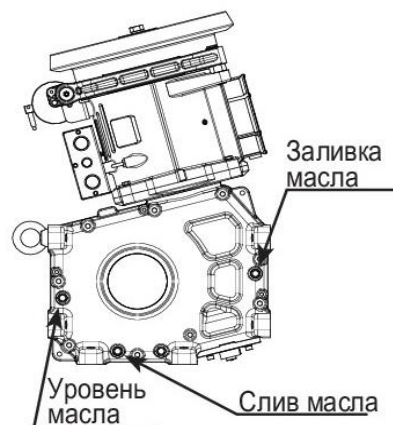
 - Остановить оборудование примерно на час, чтобы охладить масло внутри лебедки.

**!**  - Вытереть участок вокруг заливной пробки на лебедке для предотвращения попадания внутрь грязи или мусора, что может привести к серьезному повреждению оборудования.

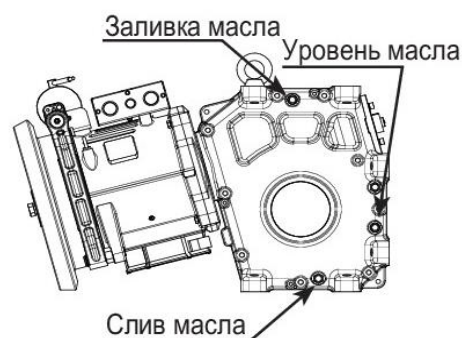
- Вынуть заливную пробку.



Горизонтальная лебедка правая



Лебедки вертикальный

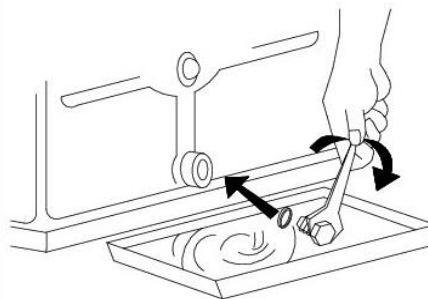


Горизонтальная лебедка левая



Право на изменения сохраняется без специального предупреждения!

- поставить под сливной пробкой емкость для сбора отработанного масла
- открутить и снять сливную пробку и подождать несколько минут до полного опустошения бака.
- вытереть тряпкой сливную пробку и участки вокруг нее; завинтить пробку, не забыв установить также ее прокладку; закрутить до упора.
- тщательно вытереть поверхность емкости с новым маслом, заливную пробку и участки вокруг нее, предотвращая тем самым возможность попадания внутрь лебедки грязи или мусора. Несоблюдение этого указания может привести к серьезному повреждению оборудования.
- залить масло через чистую направляющую трубку до достижения указанной на прозрачном глазке метки.
- закрутить заливную пробку.



### 10.2 ПРОВЕРКА УРОВНЯ МАСЛА

Проверка уровня масла выполняется немедленно с помощью прозрачного глазка. При обнаружении недостатка масла, следует долить масло того же типа, которое находится в лебедке. При доливании соблюдайте приведенные выше инструкции.

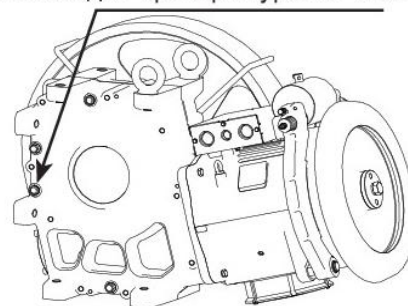


Проверку уровня масла следует выполнять спустя не менее чем 30 минут после выключения машины.

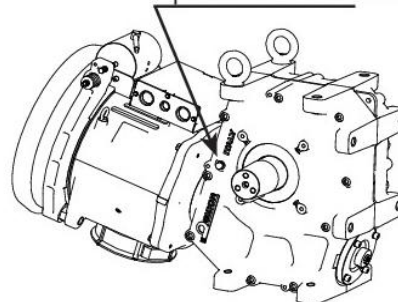
### ВНИМАНИЕ

Отработанное масло должно быть сдано компании, уполномоченной на его утилизацию.  
Запрещается выливать его в окружающую среду!

Глазок для проверки уровня масла



Пробка слива масла



Право на изменения сохраняется без специального предупреждения!



### ВАЖНОЕ ПРЕДУПРЕЖДЕНИЕ

Во время установки лифта не следует использовать лебедку на низкой скорости в течение длительного времени.



Дело в том, что длительная работа лебедки на низкой скорости не обеспечивает в достаточной мере смазку внутренних частей лебедки, что может привести к ее неожиданному заклиниванию.

Таким образом, для обеспечения правильной смазки лебедки необходимо вначале ее работы включать скорость рабочего режима и после этого выполнять один рабочий цикл на высокой скорости с интервалами примерно в полчаса.

### ЗАПУСК/ОСТАНОВКА

Процедуры, инструкции и схемы, необходимые для запуска и остановки лебедки, предоставляются за счет Клиента.



ПРИ ЭКСПЛУАТАЦИИ ЛЕБЕДКИ ЗАПРЕЩАЕТСЯ НАРУШАТЬ УКАЗАННЫЕ В ТЕХНИЧЕСКОМ КАТАЛОГЕ ЭКСПЛУАТАЦИОННЫЕ ХАРАКТЕРИСТИКИ.

### УТИЛИЗАЦИЯ ЛЕБЕДКИ ПО ОКОНЧАНИИ СРОКА ЭКСПЛУАТАЦИИ

Вылив из машины все смазочное масло:

- Сдайте масло в фирму, имеющую разрешение на его утилизацию.
- Сдайте лебедку в фирму, имеющую разрешение на утилизацию железосодержащих материалов.

Право на изменения сохраняется без специального предупреждения!

### 13. ТЕХОБСЛУЖИВАНИЕ

До начала выполнения любой операции по техобслуживанию необходимо **ОБЯЗАТЕЛЬНО** прочитать раздел 6 «Требования безопасности» настоящей инструкции.

Любые, связанные с монтажом и/или техобслуживанием, операции могут выполняться только компетентным персоналом, получившим разрешение на доступ к оборудованию и оснащенным всем необходимым снаряжением и инструментами.



#### ВНИМАНИЕ

Для предотвращения несчастных случаев или повреждения компонентов лебедки, перед началом любых операций по ее монтажу и/или техобслуживанию, следует обратить внимание на перечисленные ниже условия безопасности:

- Удостовериться в наличии соответствующих средств индивидуальной защиты (каска, строповки, перчаток, спецобуви).
- Не забывать закрепить инструменты и другие предметы во избежание их случайного падения с высоты.
- Перед производением каких-либо операций с электрооборудованием следует убедиться в отсутствии напряжения.
- Устанавливать электрооборудование и/или выполнять электрические соединения только после прочтения соответствующих инструкций.
- Прежде чем начинать установку, проверьте характеристики структуры и пространства, в котором должны выполняться операции по монтажу/техобслуживанию.
- Рекомендуется предусмотреть, где, когда и какие процедуры по монтажу/техобслуживанию необходимо или следует выполнять.
- Необходимо заранее выявить любые существенные ограничения для выполнения различных этапов работы. Не предпринимать никаких действий, не оценив заранее их возможных последствий.



Техник по установке / техобслуживанию должен подготовить план технического обслуживания в соответствии с условиями эксплуатации лебедки.

Текущее техобслуживание лебедки ограничивается:

- Смазкой лебедки (см.стр. 18)
- Общей чисткой лебедки
- Регулировкой тормоза
- Оценкой степени износа тормозных накладок
- Оценкой и проверкой степени износа ручьев шкива

Право на изменения сохраняется без специального предупреждения!

### 13.1 ПРЕДВАРИТЕЛЬНАЯ РЕГУЛИРОВКА ТОРМОЗА

Прежде чем установить подвесные тросы лебедки, выполните следующие действия:

- проверьте исправность тормоза после перевозки,
- отвинтите контргайку (4),
- отрегулируйте пружину с помощью специальной гайки (3),
- зафиксируйте регулировку с помощью контргайки (4),
- для регулировки хода см. соответствующий раздел.

#### ПРИМЕЧАНИЕ:

Вращайте маховик вручную.

### 13.2 РЕГУЛИРОВКА ТОРМОЗА

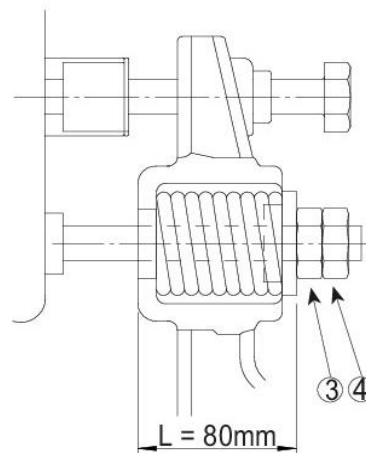
Тормоз оснащен двумя магнитами, которые позволяют колодкам работать независимо друг от друга.

#### 13.2.1 РЕГУЛИРОВКА ХОДА

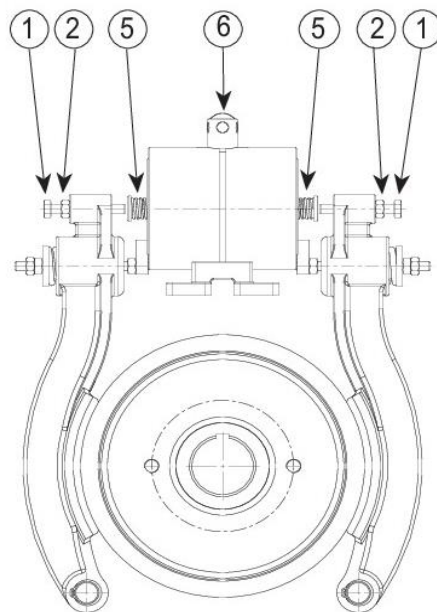
- Ослабьте контргайки (2) обеих тормозных колодок и отвинтите регулировочный винт (1), оставив зазор 4-5 мм между винтом и осью электромагнита (5),
- поверните рычаг для открытия тормоза (6) в положение «открыто»,
- завинтите вручную регулировочные винты (1) до касания ими оси электромагнита (5),
- поверните рычаг для открытия тормоза (6) в положение «закрыто» и завинтите регулировочный винт на пол-оборота, вплотную к оси электромагнита.
- заблокируйте контргайки (2).

#### 13.2.2 ПРОВЕРКА РЕГУЛИРОВКИ

При передвижении кабины вверх и вниз проверить уровень шума. Ход выполняется правильно, если тормозная накладка не касается тормозного барабана во время движения лифта и не слышны никакие шумы при торможении.



«ОТКРЫТО»



Ск-ть подъёмника [м/сек]	Пространство торможения [см]	
	вверх	вниз
0,4	8	10
0,5	13	16
0,6	18	22
0,75	28	35
1,0	50	62
1,2	72	90
1,6	128	160

Право на изменения сохраняется без специального предупреждения!

### 13.2.3 REGOLAZIONE DEL MOMENTO FRENANTE

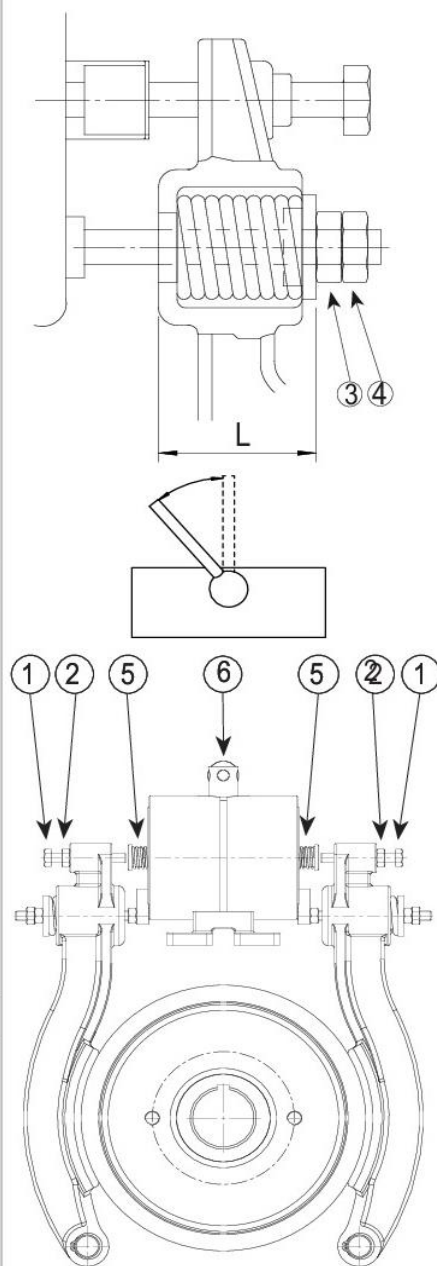
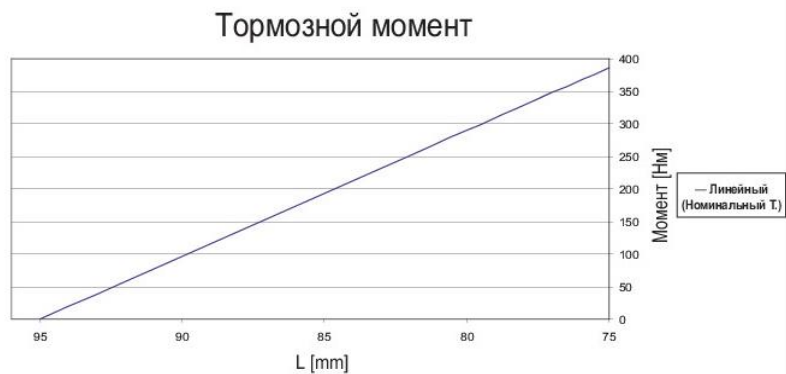
Тормозной момент регулируется при пустой кабине (значения указаны в таблице).

Повторите те же операции с обеими тормозными колодками:

- Отверните блокировочную контргайку (4).
- Проверить тормозной путь.
- Если тормозной путь недостаточен, то необходимо ослабить пружину при помощи гайки (3). Если он слишком длинен, то следует сжать пружину при помощи той же гайки (3).
- Отрегулировав тормозной путь, удостовериться в том, что пружины растянуты одинаково. Заблокировать отрегулированное положение при помощи контргайки (4).

### 13.3 ПРОВЕРКА ХОДА

- Удостоверьтесь в том, что рычаг для открытия тормоза (6) находится в центральном положении (тормоз закрыт). Измерьте зазор между регулировочным винтом (1) и пальцем электромагнита (5). Если величина этого зазора < 0,5 мм, следует немедленно отрегулировать ход.

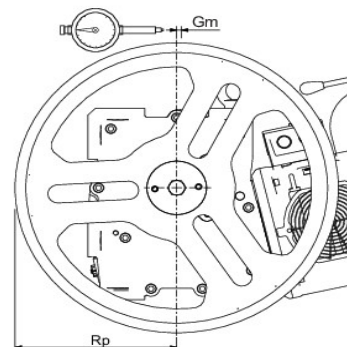


Тип оборудования	D (Ø тормозного барабана) [мм]	L Минимум [мм]	Максимальный тормозной момент [Нм]	Коэффициент трения феродо [Нм]
MR16	370	80	290	0,44

Право на изменения сохраняется без специального предупреждения!

### 13.4 ОБЯЗАТЕЛЬНОЕ ТЕХОБСЛУЖИВАНИЕ

Проверка	Периодичность
уровень масла	4 месяца
толщина тормозных прокладок	4 месяца
регулировка открытия тормозных колодок	2 месяца
степень износа ручьев шкива	6 месяцев
(акустическая) состояние подшипников	6 месяцев
(акустическая) вероятность аномального шума	6 месяцев
измеренный зазор в зубчатом зацеплении в условиях, указанных на рисунке. (убедившись сначала в отсутствии осевого зазора винта)	12 месяцев



$$G = G_m \times \frac{R_{pr}}{R_p}$$

$R_{pr}$  = радиус начальной окружности венца

$R_p$  = радиус шкива

$G_m$  = размер зазора шкива

Если величина зазора червячной пары «G» превышает далее указанное значение «G\*», то оно подлежит замене, поскольку более не обладает достаточной степенью надежности.


R.R.	$R_{pr}$ (mm)
55/1	145,7
43/1	144,0
35/1	142,6
43/2	144,0
41/3	143,5

	Передаточное число				
	55/1	43/1	35/1	43/2	41/3
$G^*$ (mm)	0,64	0,80	0,98	0,80	0,84

Право на изменения сохраняется без специального предупреждения!

### 14. АВАРИЙНЫЙ РУЧНОЙ МАНЕВР

#### 14.1 МЕРЫ ПРЕДОСТОРОЖНОСТИ


	<p>Аварийный ручной маневр является опасной операцией. Он позволяет привести кабину в движение, отключив все предохранительные контакты установки.</p> <p>Таким образом, необходимо, чтобы лицо, выполняющее данный маневр, было должным образом подготовлено специализированным персоналом и было осведомлено о сопутствующих опасностях.</p>
---	--

Помощь в аварийных ситуациях должна оказываться исключительно опытным персоналом, получившим специальную подготовку. Все операции, осуществляемые в аварийных ситуациях, должны проводиться в строгом соответствии с указаниями, приведенными в настоящем руководстве. В этой связи, копия данного документа должна всегда храниться рядом со складом и быть легкодоступна в случае необходимости.


В случае необходимости выполнения аварийного ручного маневра тщательно соблюдать следующие указания:

1. Соблюдать местные нормы безопасности.
2. Ни в коем случае не забывать о безопасности пассажиров.
3. Не подвергать себя риску ни при каких обстоятельствах.
4. Убедиться в том, что ваши действия не создают опасных ситуаций для третьих лиц.
5. Необходимо в кратчайший срок установить связь с возможно находящимися в кабине пассажирами, чтобы успокоить их. Это может помочь точнее определить положение кабины в шахте.
6. Перед проведением каких-либо операций предупредите об этом пассажиров.
7. По окончании ремонта удостоверьтесь, что все проблемы, мешающие нормальной работе лифта, решены.

#### 14.2 ИНСТРУКЦИИ ПО ВЫПОЛНЕНИЮ АВАРИЙНОГО РУЧНОГО МАНЕВРА

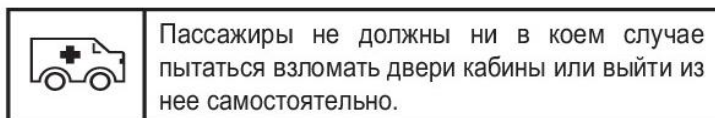
	<p>Аварийный ручной маневр является опасной операцией.</p>
---	--

Он позволяет привести кабину в движение, отключив все предохранительные контакты установки. Таким образом, необходимо, чтобы лицо, выполняющее данный маневр, было должным образом подготовлено специализированным персоналом и было осведомлено о сопутствующих опасностях.

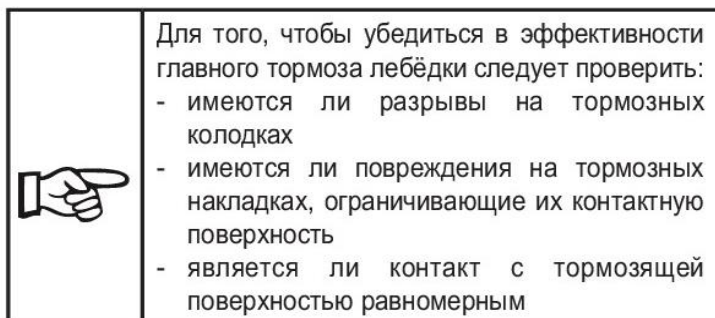
	<p>Для правильного выполнения аварийного ручного маневра строго соблюдайте следующие инструкции:</p>
---	--

1. Проверить все двери на этаже. Они должны быть закрыты без возможности их случайного открытия.
2. Убедиться в том, что кабина находится на этаже. В противном случае, выполнить следующие действия.
3. Posizionare l'interruttore generale in posizione **OFF** posto all'interno del quadro di manovra.
4. Успокоить пассажиров в кабине и информировать их о ваших последующих действиях.

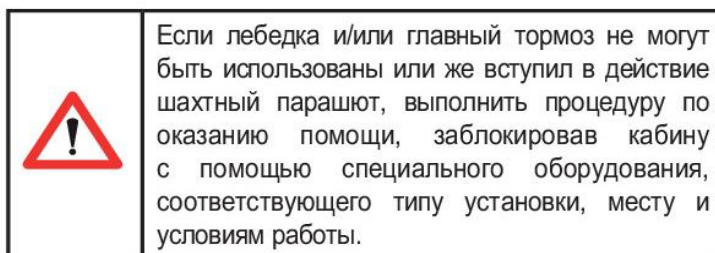
Право на изменения сохраняется без специального предупреждения!



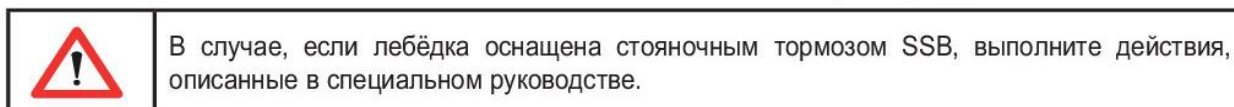
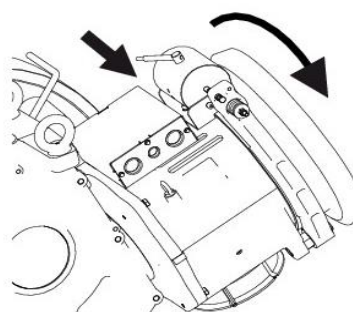
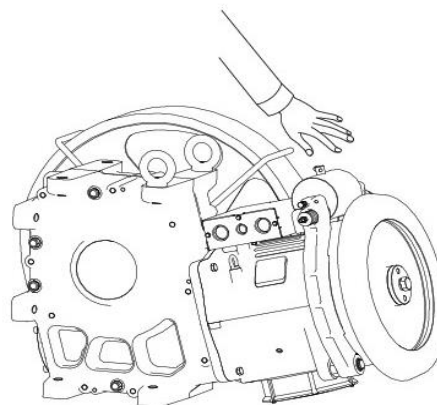
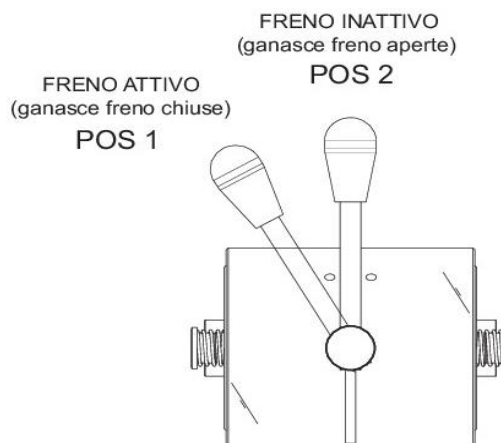
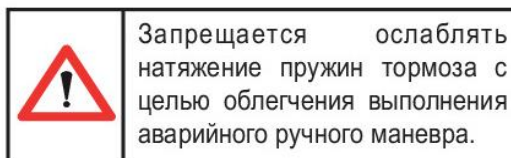
- Убедиться в том, что состояние главного тормоза и лебедки позволяют начать перемещение кабины.



- Проверить направление вращения лебедки для выполнения перемещения кабины.



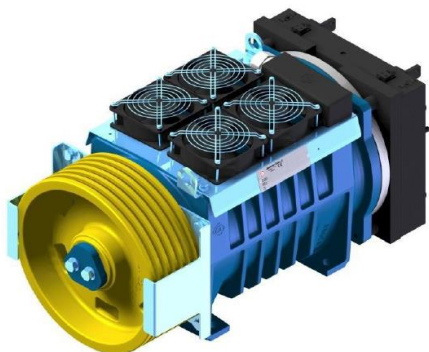
- Заблокировать вручную вращение маховика лебедки.
- Отпустить главный тормоз, нажав на специальный ручной рычаг (ПОЛ. 2).
- Начать ручной маневр по перемещению кабины на необходимый этаж, поворачивая вручную маховик в более подходящем направлении.
- Отпустить ручной рычаг разблокировки главного тормоза лебедки, проверив его возвращение в положение покоя (ПОЛ. 1).
- Открыть дверцы кабины и помочь пассажирам выйти.
- Закрыть дверцы кабины и на этаже.
- Проверить все двери на этаже. Они должны быть закрыты без возможности их случайного открытия.





Право на изменения сохраняется без специального предупреждения!

### 3.2 Техническое обслуживание лебёдки безредукторной.



#### 1. ОБЩИЕ ДАННЫЕ

##### 1.1. Авторские права

Руководство пользователя и все его содержимое является собственностью компании Montanari Giulio & C. Оно предоставляется на условиях, что пользоваться им будет исключительно покупатель изделий Montanari или его авторизованный представитель, который будет выполнять все указания по эксплуатации и монтажу, чтобы обеспечить правильный и точный монтаж установки.

Montanari Giulio & C. оставляет за собой право вносить изменения в руководство и его содержимое без предварительного уведомления.

Запрещается копирование, воспроизведение и распространение данной брошюры без письменного разрешения компании Montanari Giulio & C.

##### 1.2. Общие данные

Действия, рассматриваемые в данном руководстве, должны выполняться квалифицированным персоналом, оснащенным необходимыми для работы инструментами.

Перед любым вмешательством в систему необходимо отключить питание, во избежание включения.

При заказе любых запчастей или при запросе дополнительной информации необходимо указать серийный номер, который оттиснут рядом с панелью электрических контактов.

В руководстве пользователя не рассматривается порядок отключения всей системы, в ней говорится только о БЕЗРЕДУКТОРНОМ ДВИГАТЕЛЕ, поэтому перед началом монтажа двигателя вам необходимо ознакомиться с руководствами по эксплуатации и техобслуживанию для всех узлов системы и принять меры в соответствии с действующими стандартами безопасности.

##### 1.3. Безредукторные двигатели Montanari

Безредукторные двигатели и все компоненты, поставляемые Montanari Giulio & C, прошли испытания для подтверждения их корректной работы.

Безредукторный двигатель был проверен на холостом ходу и под нагрузкой, в соответствии с техническими характеристиками скорости, грузоподъемности кабины, массы кабины, наличия или отсутствия компенсации и типа подвески/запасовки, запрошенного при подаче заявки. Это обеспечивает правильность эксплуатации и минимальное количество действий при отладке.

Производитель не несет ответственности за любые неполадки, произошедшие вследствие ошибок при монтаже, за исключением модификаций, согласованных с Montanari G. & C.

Право на изменения сохраняется без специального предупреждения!

### 1.4. Безопасность

Для правильного монтажа, крепления и технического обслуживания безредукторных установок необходим квалифицированный персонал.



- После монтажа проверьте функциональность двигателя и тормоза.
- Только производитель или авторизованные специалисты имеют право производить ремонт.
- Шасси и внешние части установки могут сильно нагреваться при работе; поэтому не следует располагать вплотную к ним детали, чувствительные к температуре.
- Эти установки не следует напрямую подключать к трехфазной системе питания; необходимо устанавливать инверторы.
- При вращении этих установок вручную или другим двигателем, они работают как генератор и являются источником высокого напряжения.
- Во время настройки установки на блоке контактов присутствует высокое напряжение.

### 1.5. Справочные стандарты

Следующие стандарты являются справочными и не обязательно полностью применимы в связи с этой технической инструкцией (таблица 1).

N	Ссылка	Тип стандарта	Наименование
1	UNI 10147	E	Техническое обслуживание: терминология
2	UNI EN 81/1	E	Правила безопасности при сооружении и монтаже пассажирских и грузовых лифтов

Таблица 1

### 1.6. Транспорт

Безредукторный двигатель полностью упакован в коробки или ящики.

В некоторых случаях они установлены на деревянные поддоны, для удобства перевозки в фургоне. Коробки и контейнеры не предназначены для многоярусного складирования.

При разгрузке материалов с транспорта необходимо использовать оборудование, соответствующее по характеристикам массе и габаритам груза. Вся упаковка предназначена для перемещения вилочными погрузчиками и грузовиками с низкой платформой. При приемке грузов проверьте состояние полученных материалов. В случае любых дефектов не приступайте к монтажу без согласования с Montanari Giulio & C.

### 1.7. Хранение на складе

Безредукторный двигатель, даже упакованный, следует хранить в сухом помещении, где он защищен от климатических воздействий. После того, как упаковка убрана, оборудование следует защищать от пыли.

Право на изменения сохраняется без специального предупреждения!

### 2. ИНФОРМАЦИЯ ПО БЕЗРЕДУКТОРНОМУ ДВИГАТЕЛЮ

#### 2.1. Выбор безредукторного двигателя

Выбор безредукторного двигателя выполняет персонал Montanari Giulio & C. Свяжитесь с производителем, если вам необходимо задать особые требования. Безредукторная установка предназначена исключительно для использования в сфере, указанной в данном руководстве. Производитель не несет ответственности за неполадки, возникшие в результате невыполнения его инструкций.

#### 2.3. Компоненты безредукторного двигателя

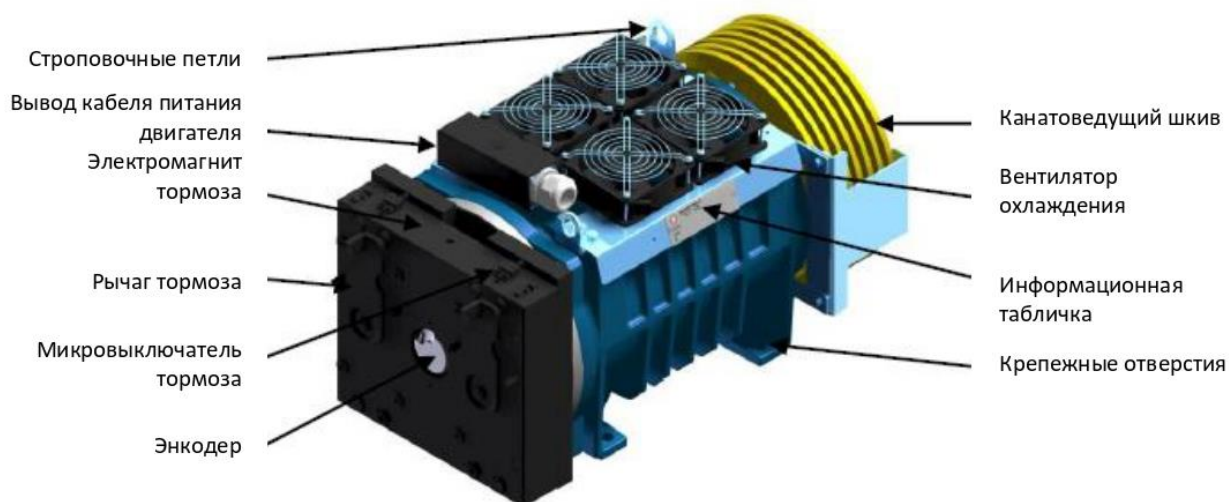


Рисунок 2. Детали

Право на изменения сохраняется без специального предупреждения!

Вентилятор охлаждения включается от термореле, когда температура двигателя увеличивается до 70 °С. Кроме того, термистор внутри обмотки защищает электродвигатель от перегрева (когда температура обмотки достигает 130 °С). Более подробно см. в разделе «Электрическое подключение».

### 2.4. Смазка

Безредукторный двигатель не содержит масла и поставляется с подшипниками, смазка в которые заложена с расчетом на весь срок службы; поэтому в дальнейшем смазка не требуется.

### 2.5. Тормоз

Безредукторный двигатель снабжен тормозом по стандарту EN81-1.

Тормозная система отрегулирована производителем и поэтому дальнейшая настройка не требуется.

Не допускайте попадания масла или смазки на тормозной диск. Консистентная смазка или масло на тормозном диске снижают эффективность торможения и могут привести к аварии.

Тормозная система **Mayr** работает следующим образом: в состоянии покоя (питание электромагнита отключено) тормозные диски заблокированы колодками (зеленые стрелки на рисунке 3). В этом состоянии система неподвижна. При подаче на двигатель команды на движение на электромагнит подается питание, и тормозные колодки отходят от диска (зеленые стрелки на рис. 4). Теперь двигатель может вращаться.

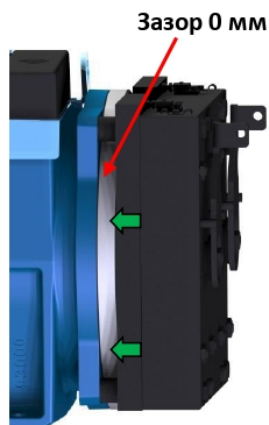


Рисунок 3.

Питание на тормозную систему не подается

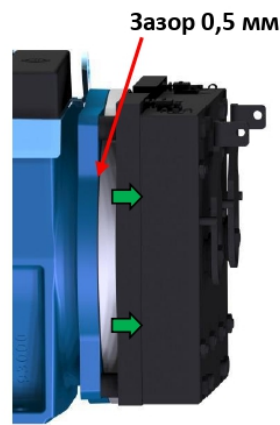


Рисунок 4.

Питание на тормозную систему подается

### 2.6. Энкодер — информация

Производитель комплектует безредукторный двигатель энкодером, работающим по протоколу EnDat 2.2 или Sin-Cos; угол смещения, по данным отчета об испытаниях, основан на инверторе Fuji Frenic Lift.

Право на изменения сохраняется без специального предупреждения!

### 5. ЭКСПЛУАТАЦИЯ

#### 5.1. Общие данные

Безредукторные двигатели спроектированы и разработаны для использования в лифтах и подъемниках, при этом они соответствуют разным отраслевым стандартам; любое использование, помимо указанного, считается использованием не по назначению.

Такие двигатели нельзя использовать в системах, характеристики которых отличаются от согласованных в заявке (например, грузоподъемность, скорость и т.д.).

Все проверки, осмотры или перемещения, необходимые по действующим стандартам, выполняются квалифицированными и компетентными сотрудниками.

#### 5.2. Аварийное перемещение

Аварийное перемещение выполняется отдельным электрическим приводом, который способен открыть тормоз и переместить безредукторный двигатель на пониженной скорости.

При этом можно воспользоваться характеристиками синхронного электродвигателя, так как он может замедлить движение кабины при закорачивании фаз.

В системе есть предел грузоподъемности, поэтому необходимо соблюдать определенную осторожность. Montanari Giulio & C. может предоставить информацию по реализации вышеуказанного решения по отдельному запросу.

### 6. ТЕХНИЧЕСКОЕ ОБСЛУЖИВАНИЕ

#### 6.1. Общие данные

- Соблюдайте все требования техники безопасности.
- Двигатель нельзя разбирать на месте.
- Используемые подшипники находятся в защитных корпусах и не требуют смазки в течение эксплуатации.
- Запрещается очищать двигатель с использованием устройств высокого давления.

#### 6.2. Канатоведущий шкив/приводной шкив

Периодически, но не реже раза в год, проверяйте износ тросов на канатоведущем шкиве.

В случае проскальзывания тросов или излишнего износа обратитесь в компанию Montanari Giulio & C. за инструкциями по замене, в письме укажите серийный номер.

#### 6.3. Замена компонентов

Каждый раз запрашивайте в техническом отделе инструкции по замене компонентов, и не забывайте указывать серийный номер.

Право на изменения сохраняется без специального предупреждения!

Возможные неисправности.

НЕПОЛАДКА	ПРИЧИНА	РЕШЕНИЕ
Двигатель не запускается	Перепутаны фазы двигателя	Проверить подключение кабеля питания
	Неверно настроен инвертор привода	Проверить характеристики инвертора
	Инвертор неисправен	Заменить привод
	Тормоз неисправен	См. ниже
	Механическая блокировка двигателя	Обратитесь в Montanari Giulio & C.
	Контакты двигателя ослаблены	Затяните клеммы на контроллере
	Высокая температура	См. ниже
Тормоз не работает	Некорректное питание тормоза	Проверьте напряжение в цепи питания тормоза
	Тормоз неисправен	Обратитесь в Montanari Giulio & C.
Высокая температура	Вентилятор охлаждения не работает	Замените вентилятор охлаждения
	Вентилятор охлаждения подключен некорректно	Проверьте напряжение на вентиляторе охлаждения – (230 В перем. тока)
	Неисправен датчик РТС	Обратитесь в Montanari Giulio & C.
	Неверно настроен инвертор привода	Проверить характеристики инвертора
Шум во время работы	Нарушена соосность двигателя и направляющего ролика	Проверьте и правильно отрегулируйте
	Неисправен энкодер	Замените энкодер
	Неверно настроен инвертор привода	Проверить характеристики инвертора
	Неисправен подшипник	Обратитесь в Montanari Giulio & C.

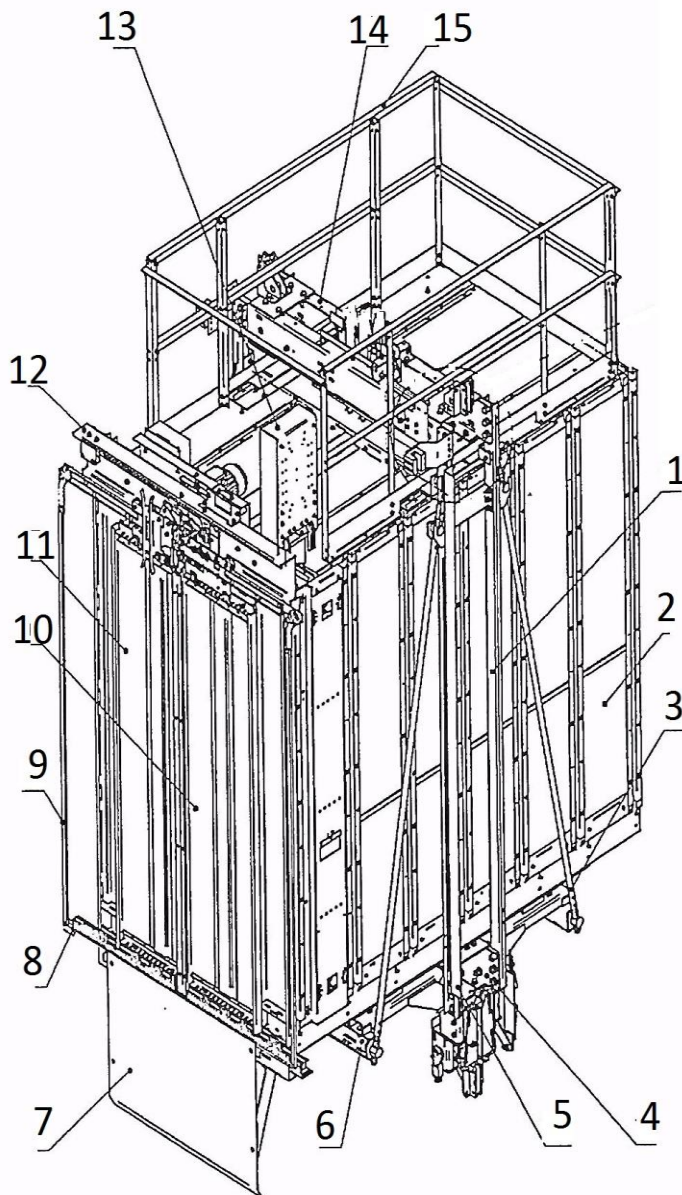
Данные для контроля тормоза.

Номинальный воздушный зазор, заторможенное состояние 0,45 мм.  
 Максимальный воздушный зазор при номинальном моменте 0,9 мм.  
 При увеличении воздушного зазора на + 0,2 возможно увеличение шума работы тормозного устройства.  
 При достижении максимального воздушного зазора ротор требуется заменить.

Право на изменения сохраняется без специального предупреждения!

### 4 Кабина.

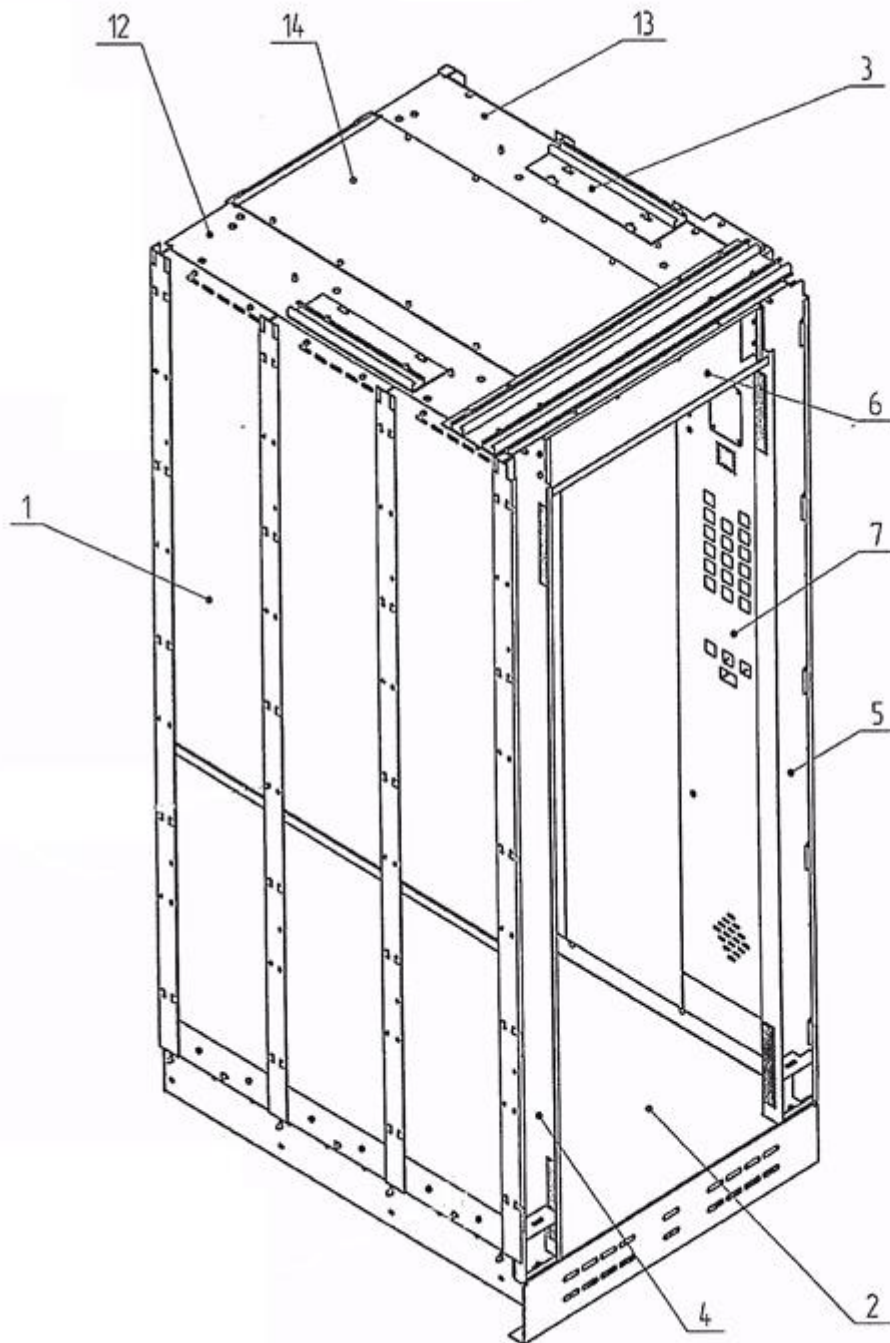
#### 4.1 Купе кабины.



1. Стойка каркас.
2. Купе.
3. Нрузовзвешивающее.
4. Нижняя балка.
5. Ловители.
6. Поперечная балка.
7. Фартук.
8. Порог.
9. Фотоэлемент.
10. Сьворка.
11. Створка.
12. Привод ДК.
13. Удалённая станция.
14. Верхняя балка.
15. Ограждение кабины.

В качестве примера указана глубокая кабина с растяжками.

Право на изменения сохраняется без специального предупреждения!



- 1. Панели.
- 2. Пол.
- 3. Фиксатор.
- 4,5,6. Входные панели.
- 7. Панель приказов.
- 12.13.14. Панели потолка.

Кабина лифта предназначена для перевозки пассажиров и/или пассажиров и грузов. Кабина подвешена на тяговых канатах в шахте и фиксируется от разворота относительно вертикальной оси направляющими. Нижняя балка, верхняя балка и стойки соединены между собой болтами и образуют несущий каркас кабины. В каркас вставляется купе, состоящее из пола, потолка и боковых панелей. Между потолком и рамой установлены



Право на изменения сохраняется без специального предупреждения!

резиновые амортизаторы, обеспечивающие снижение вибрации при движении кабины. Между полом и нижней балкой установлены датчики грузовзвешивающего устройства для контроля загрузки кабины. При помощи специальных кронштейнов снизу к нижней балке крепится подвесной кабель и компенсирующие цепи. В верхней части стойки и в нижней балке находятся башмаки. В нижней балке помимо башмаков установлены ловители. Верхние башмаки регулируются дистанционными прокладками только по штихмасу. Нижние башмаки регулируются перемещением башмака в продольных пазах в продольном и поперечном направлениях. Допустимый суммарный зазор между вкладышем и направляющей по штихмасу не должен превышать 3 мм, при необходимости отрегулируйте башмаки. Допустимый суммарный поперечный зазор между вкладышем и боковой поверхностью, направляющей не должен превышать 3 мм, в противном случае вкладыш подлежит замене.

Купе является ограждающей конструкцией, обеспечивающей безопасность находящихся в кабине пассажиров. Стенки купе представляют собой металлические щиты, соединённые между собой болтами и закреплённые к полу и к щитам потолка. На задней или боковой стенке купе устанавливается зеркало и поручень. При необходимости купе комплектуется дополнительным поручнем. Проём дверей кабины формируется боковыми и верхней входными панелями.

Потолок является верхней частью купе и опирается на переднюю и заднюю часть купе, а также крепится ко всем щитам и входным панелям. В боковых панелях потолка обычно устанавливаются осветительные плафоны. Конструкция светильников определяется заказом и может меняться на различных лифтах. Средняя секция потолка при необходимости, оборудуется люком для пожарных подразделений, открываемый специальным ключом с треугольной ключевиной. Закрытое состояние люка контролируется контактом безопасности.

Дверной проём закрывается створками, смонтированными вместе с механизмом привода ДК. Для дополнительного контроля проёма ДК может быть установлен фотоэлемент.

Обслуживание купе осуществляется из приямка лифта, с крыши кабины, с этажной площадки и изнутри купе. В ходе обслуживания необходимо:

- проверить состояние купе, надёжность крепления щитов друг к другу, у полу и потолку;
- проверить и подтянуть крепление потолка к щитам, секций потолка между собой, плафонов к потолку;
- с этажной площадки проверить и подтянуть крепления входных панелей;
- проверить состояние покрытия поверхности пола;
- осмотреть приказной модуль, проверить отсутствие механических повреждений панели и кнопок;
- осмотреть зеркало и надёжность его крепления;

Право на изменения сохраняется без специального предупреждения!

- осмотреть поручень и надёжность его крепления;
- осмотреть створки ДК. Проверить отсутствие механических повреждений;
- прочистить порог дверей.

### 4.2 Техническое обслуживание освещения кабины и аварийного освещения:



Опасность поражения электрическим током.

Техническое обслуживание рабочей и аварийной системы освещения заключается в проверке работоспособности, очистке плафонов освещения (подвесного потолка), своевременной замене ламп и /или светодиодных ламп.

### 4.3 Техническое обслуживание балки верхней:



Опасность поражения электрическим током.

Опасность сдавливания.

Опасность падения.

- очистить от загрязнений верхнюю балку каркаса кабины, крышу кабины и оборудования, расположенного на крыше кабины;
- проверить состояние верхней балки, стояков каркаса кабины, а также тяг (при их наличии);
- проверить отсутствие трещин и деформаций;
- проверить и подтянуть крепление болтовых соединений;
- проверить отсутствие повреждений фиксаторов купе кабины;
- проверить и подтянуть крепление болтовых соединений фиксаторов;
- проверить состояние сварных швов в тягах.

### 4.4 Техническое обслуживание балки нижней:



Опасность поражения электрическим током.

Опасность сдавливания.

- очистить от загрязнения оборудование, установленное под кабиной;

Право на изменения сохраняется без специального предупреждения!

- проверить состояние нижней балки, стояков каркаса кабины, а также тяг и поперечин (при их наличии);
- проверить отсутствие трещин и деформаций;
- проверить и подтянуть крепление болтовых соединений;
- проверить состояние и крепление фартука и порога под кабиной;
- проверить состояние фото барьера (при его наличии), его крепление;
- проверить состояние датчиков ГВУ;
- осмотреть и проверить отсутствие механических повреждений и нарушений изоляции кабеля подключения датчиков ГВУ;
- очистить электроразводку в низу кабины от загрязнения;
- проверить и подтянуть элементы крепления электроразводки внизу кабины лифта;
- очистить подвесной кабель и элементы его крепления внизу кабины;
- осмотреть и проверить отсутствие механических повреждений и нарушений изоляции подвесного кабеля;
- подтянуть элементы крепления подвесного кабеля к нижней балке кабины.

### 4.5 Техническое обслуживание башмаков кабины, смазывающих устройств:



Опасность падения.  
Опасность сдавливания  
Опасность защемления.

- очистить от загрязнения и осмотреть башмаки кабины и смазывающие устройства;
- проверить отсутствие механических повреждений, износа и затянуть болтовые соединения;
- проверить суммарный торцевой зазор, боковой зазор между вкладышами и направляющими кабины, суммарный зазор должен быть не более 2 мм, торцевой зазор не более 3 мм, при необходимости заменить вкладыши;
- отрегулировать торцевые зазоры между направляющими и вкладышами;
- проверить состояние войлочных прокладок смазывающего устройства;
- долить масло в смазывающее устройство.

Право на изменения сохраняется без специального предупреждения!

### 4.6 Техническое обслуживание ловителей и механизма включения ловителей:

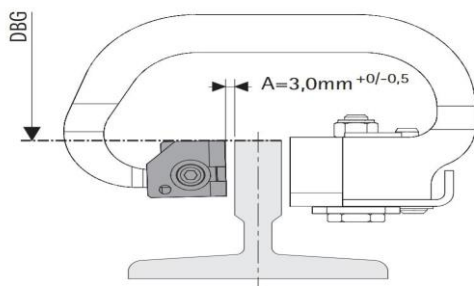


Опасность поражения электрическим током.  
Опасность сдавливания.  
Опасность защемления.

- очистить и осмотреть механизм включения ловителей от загрязнения (без разборки);
- проверить отсутствие механических повреждений;
- проверить фиксацию осей шарнирных соединений;
- проверить надежность крепления каната ОС к рычагу механизма включения ловителей;
- проверить состояние возвратной пружины;
- смазать шарнирные соединения;
- подтянуть крепления;
- проверить установку выключателя ловителей (ВЛ);
- осмотреть механизм ловителей;
- проверить легкость хода, перемещением тормозного башмака относительно колодки без заедания до соприкосновения с направляющей;
- проверить и отрегулировать поперечный зазор между элементами ловителя и направляющей согласно инструкции на установленные ловители;
- провести техническое обслуживание второго ловителя;
- проверить исправность работы механизма включения ловителя;
- проверить ход роликов и одновременность их касания с направляющими;
- при необходимости отрегулировать механизм включения ловителей.

#### 4.6.1 Регулировка для ловителей USG – 25P:

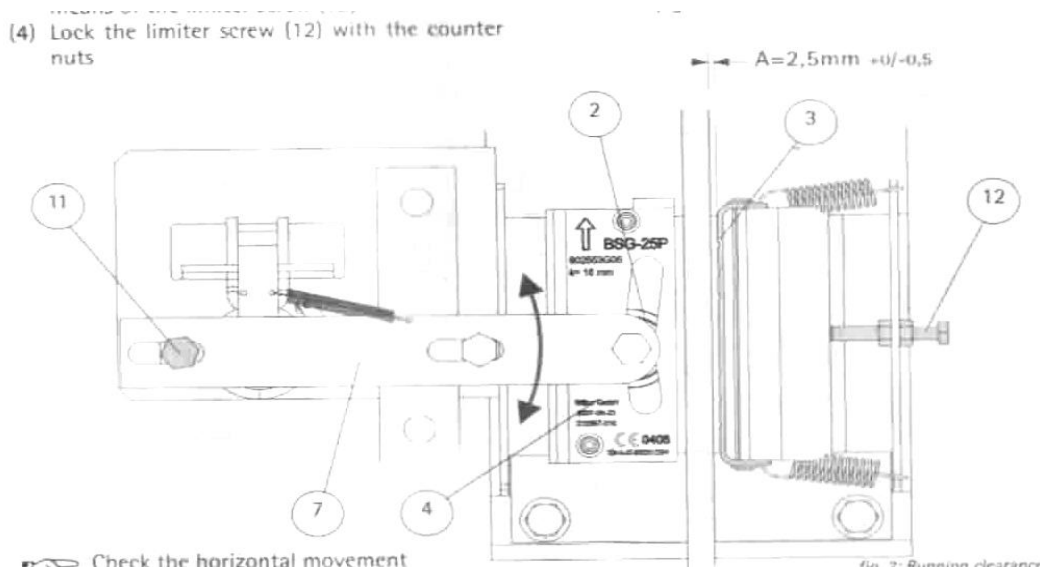
- 1) Проверьте, ловитель должен свободно перемещаться в обе стороны
- 2) Убедитесь, что прижимной ролик находится в начальном положении.
- 3) Установите рабочий зазор, равный  $3^{+0/-0,5}$  мм между тормозной накладкой (3) и направляющей с помощью ограничительного винта (8)
- 4) Зафиксируйте положение ограничительного винта с помощью контргайки.
- 5) Проверьте выравнивание в горизонтальной плоскости. Край тормозной накладки должен находиться на одном уровне с ребром головки направляющей.
- 6) Повторите процедуру регулировки для второго ловителя.



Право на изменения сохраняется без специального предупреждения!

### 4.6.2 Регулировка для ловителей BSG – 25P:

- 1) Проверьте, ловитель должен свободно перемещаться в обе стороны
- 2) Убедитесь, что прижимной ролик находится в начальном положении. При необходимости ослабьте регулировочный винт (11) и поверните рычаг соответственно - после чего снова затяните винт (11) (ролик не должен выступать за направляющую планку (4)).
- 3) Установите рабочий зазор, равный  $2,5 \pm 0,5$  мм между тормозной накладкой (3) и направляющей с помощью ограничительного винта (12)
- 4) Зафиксируйте положение ограничительного винта с помощью контргайки.
- 5) Проверьте выравнивание в горизонтальной плоскости. Край тормозной накладки должен находиться на одном уровне с ребром головки направляющей.



### 4.6.3 Регулировка защитного выключателя

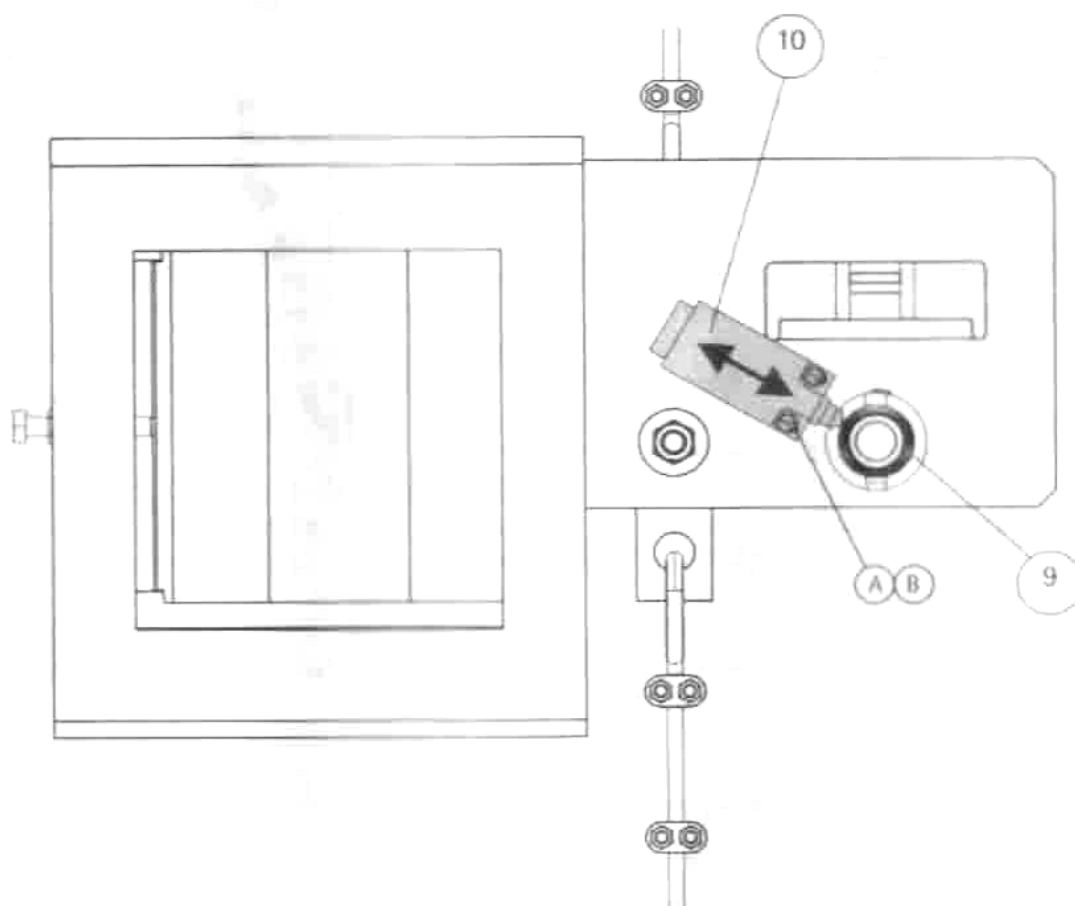
- 1) Установите рычаг в начальное положение.
- 2) Установите защитный выключатель (10), как показано на рисунке.
- 3) Вставьте винт М 4 (А) с цилиндрической головкой в отверстие выключателя и затяните упругую гайку (В).

Право на изменения сохраняется без специального предупреждения!

4) Поверните стержень синхронизации (9) для проверки защитного выключателя (10).

5) Проверьте положение защитного выключателя и отрегулируйте его при необходимости.

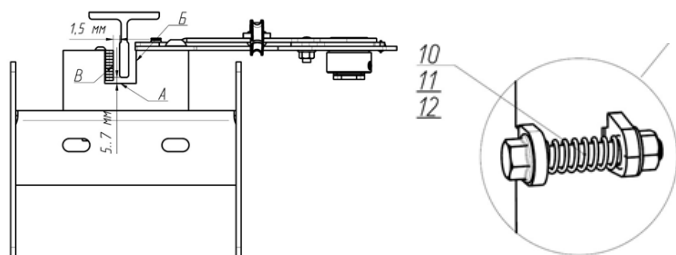
Встречаются исполнения защитного выключателя с автоматическим возвратом или с защелкой и ручным возвратом (выполните сброс путем поворота кнопки выключателя отверткой).



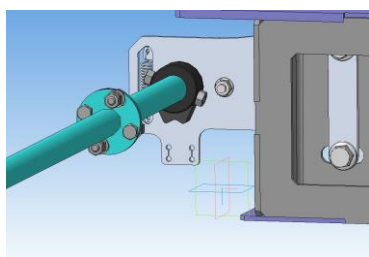
### 4.6.4 Ловители МЕТРОПЛАСТ.

- Зазор от торца направляющей до поверхности А на ловителе должен составлять 5...7 мм.
- Зазор от колодок ловителя до направляющей должен быть  $1,5^{+0,5}$  мм.
- Не допускается перекоса ловителя относительно направляющей.

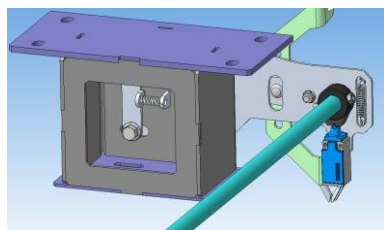
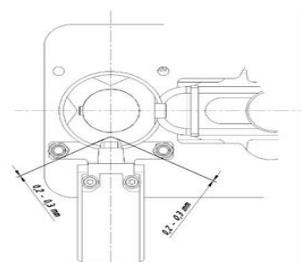
Право на изменения сохраняется без специального предупреждения!



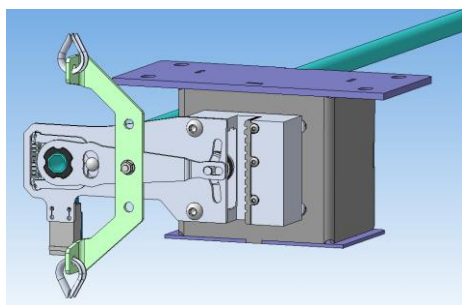
Болт с пружиной поз.10 и поз.12 должны быть установлены без перекосов. Если переместить блок ловителя по пазам на корпусе до упора в сторону сжатия пружины, то при снятии усилия блок ловителя поз.2 должен возвращаться в исходное положение под действием пружины поз.12.



Регулировка синхронности срабатывания ловителей. Для регулировки ослабить крепёжные болты и поворачивать синхронизатор относительно друг друга.



Регулировка контакта.



Монтаж каната ограничителя скорости к рычагу выполняется через коуш.

Право на изменения сохраняется без специального предупреждения!

### 4.7 Техническое обслуживание привода ДК.



Опасность поражения электрическим током.  
Опасность заземления.  
Опасность сдавливания.  
Опасность падения.

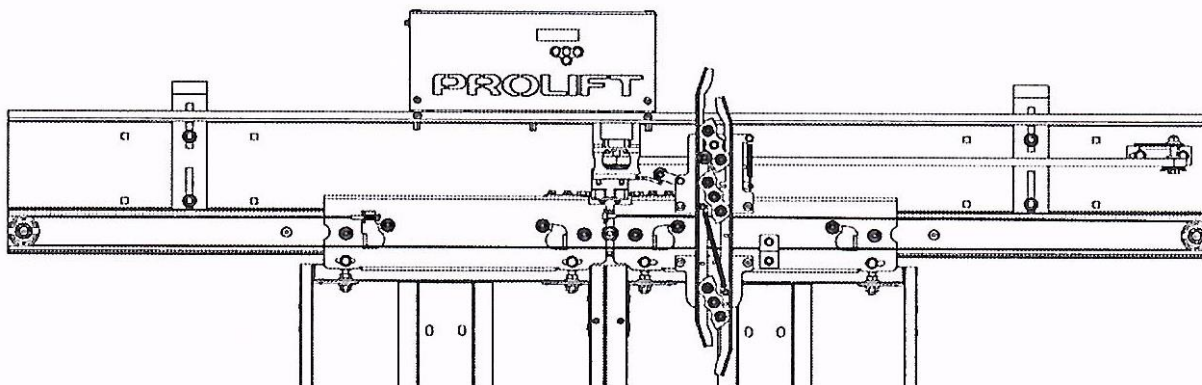
- очистить привод ДК, расположенное на нём оборудование и створки ДК от загрязнения;
- осмотреть привод ДК, электродвигатель, направляющую линейку, каретки и створки ДК и проверить отсутствие механических повреждений. При необходимости негодные элементы заменить;
- подтянуть крепление привода ДК к крыше кабины;
- проверить состояние роликов кареток ДК;
- проверить износ роликов;
- подтянуть крепление роликов кареток;
- проверить состояние и легкость вращения контр роликов кареток ДК;
- при необходимости отрегулировать зазоры между контр роликами и направляющей линейкой ДК;
- проверить состояние роликов канатного синхронизатора;
- при необходимости ролики и контр ролики заменить;
- проверить состояние резиновых упоров на открытие и закрытие привода ДК (некоторые модели дверей не оборудуются резиновыми упорами), при необходимости их заменить;
- проверить состояние зубчатого ремня и каната синхронизатора, заделки каната и его крепление, при необходимости канат и ремень заменить;
- очистить рабочую поверхность зубчатого ремня;
- проверить состояние выключателей безопасности блока контактов привода ДК, состояние их плоских пружин, целостность корпуса и при необходимости их заменить;
- подтянуть крепление выключателей;



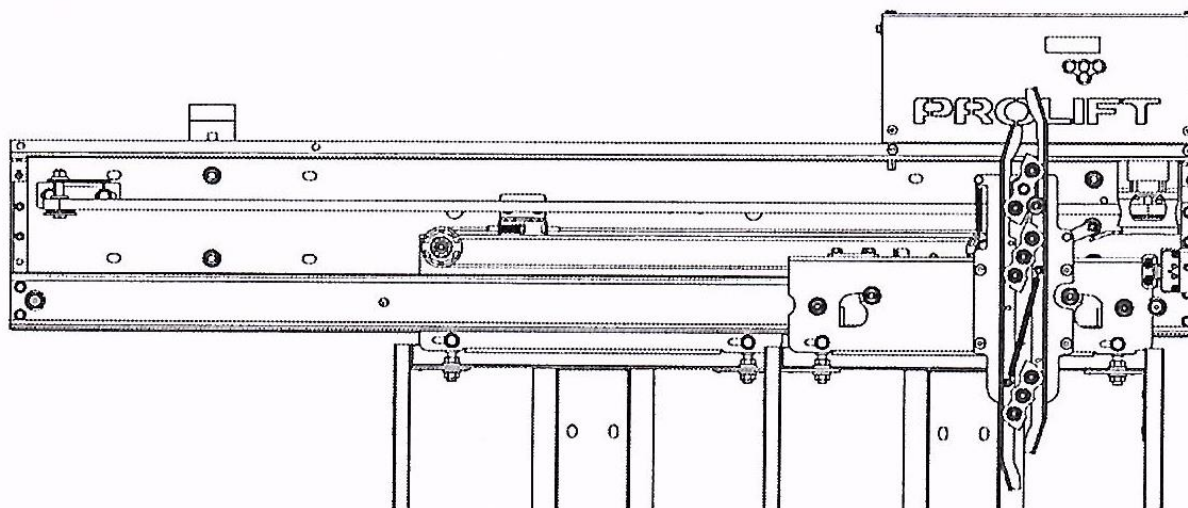
Право на изменения сохраняется без специального предупреждения!

- осмотреть и проверить отсутствие механических повреждений и нарушений изоляции кабелей подключения электродвигателя и блока управления;
- проверить отсутствие перекоса створок по линии притвора, при необходимости устранить перекося;
- отрегулировать зазор между створкой и линией притвора;
- проверить и отрегулировать зазор между створками ДК и обрамлением дверного проема кабины;
- проверить параллельность поверхности створок кареткам ДК;
- подтянуть верхние гайки шпилек;
- провести техническое обслуживание привода дверей кабины в соответствии с его руководством по эксплуатации;
- проверить расположение отводки дверей кабины относительно роликов качалки дверей шахты;
- проверить состояние фото барьера (при его наличии), его крепление к приводу ДК и к входной панели (для дверей бокового открывания);
- осмотреть и проверить отсутствие механических повреждений и нарушений изоляции кабеля подключения фото барьера;
- проверить полное перекрывание проема ДК под кабиной фартуком;
- очистить створки ДК, порог и фартук от загрязнения;
- проверить целостность порога кабины;
- проверить зазоры между низом створок и порогом ДК;
- проверить состояние башмаков ДК, при необходимости их заменить;
- проверить положение башмаков в пазе порога ДК;
- выверить положение башмаков в пазе порога и затянуть болты их крепления;
- проверить состояние фото барьера (при его наличии), его крепление к входной панели (для дверей бокового открывания);
- проверить плавность открывания ДК — должно быть без рывков и заедания, отсутствие постороннего шума;
- проверить ширину открытого дверного проема;
- проверить смыкание створок ДК и перекрытие ими дверного проема полностью
- проверить работу механизма реверсирования дверей.

Право на изменения сохраняется без специального предупреждения!



Привод ДК центрального открывания.

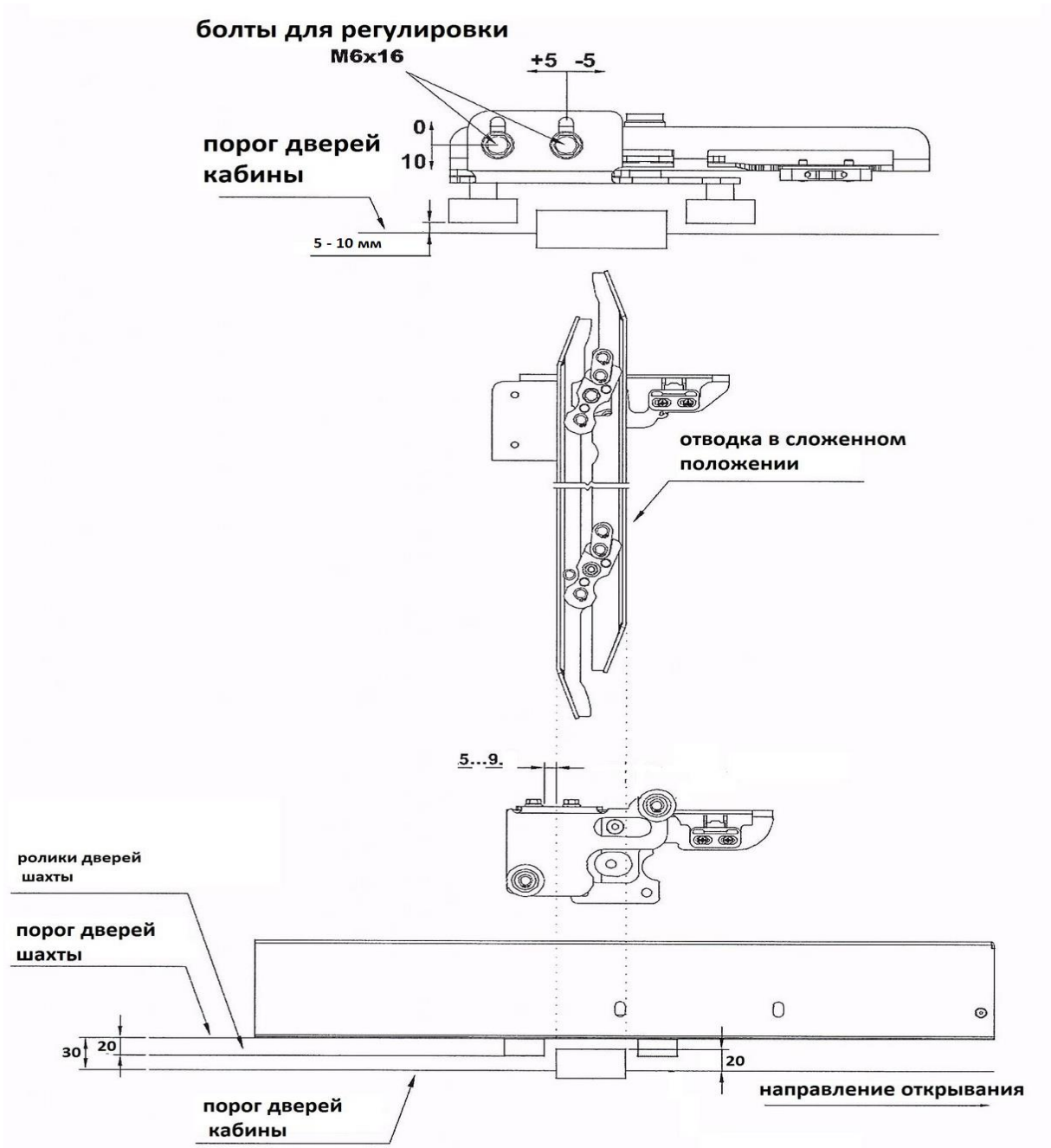


Привод ДК телескопического открывания (правый, левый).

Привод ДК гарантирует безопасность пользования кабиной. Основными составляющими являются: балка, линейка, каретки, отводка, синхронизатор, плоский зубчатый ремень, натяжное устройство, электродвигатель, блок управления. Закрытое положение створок и запорное состояние контролируется блоком контактов. Привод ДК обеспечивает автоматическое отпирание ДК и ДШ в зоне точной остановки при пропадании питания. Регулировка скорости вращения вала двигателя осуществляется блоком управления.

Право на изменения сохраняется без специального предупреждения!

### Взаимодействие отводки и роликов замка ДШ.



Положение роликов регулируется на двери шахты.

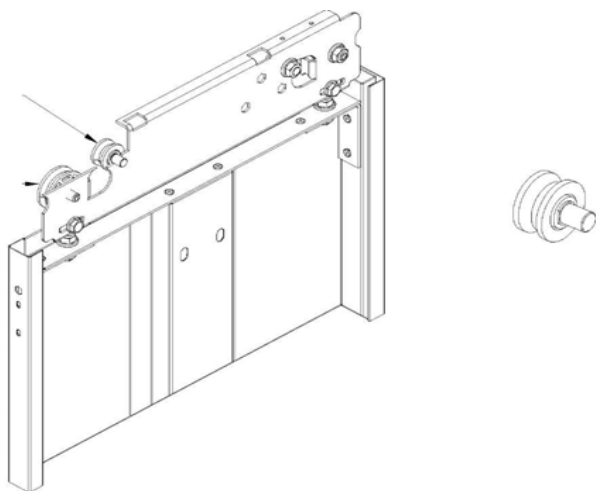
### РЕГУЛИРОВКА РОЛИКОВ НА КАРЕТКАХ

Нижний ролик установлен на каретке стационарно.

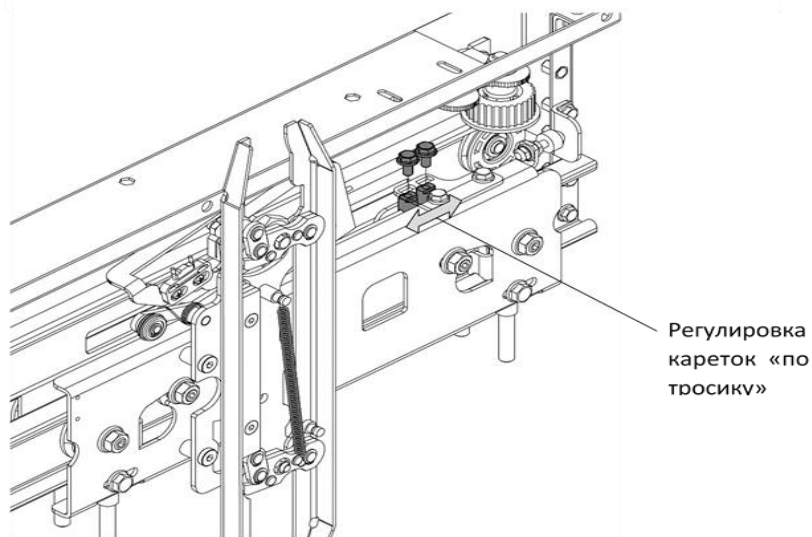
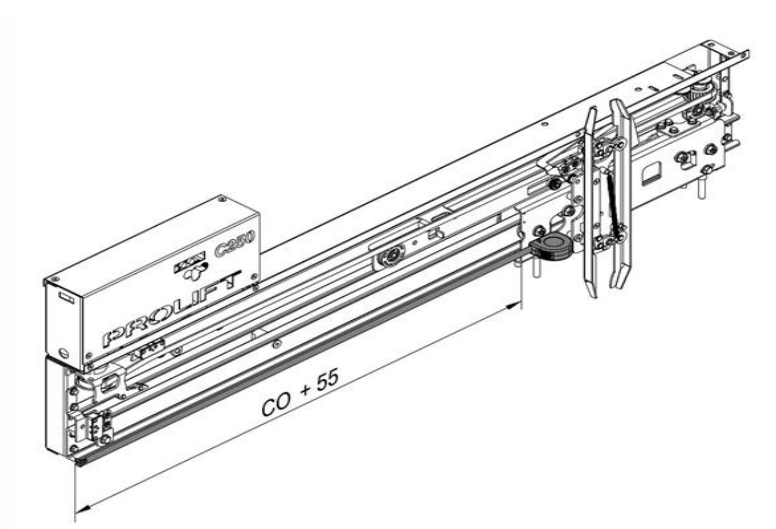
Право на изменения сохраняется без специального предупреждения!

Верхний ролик имеет возможность изменять положение. Для регулировки необходимо ослабить винт и, перемещая ролик по пазу, установить его в такое положение, чтобы зазор между роликом и направляющим профилем отсутствовал.

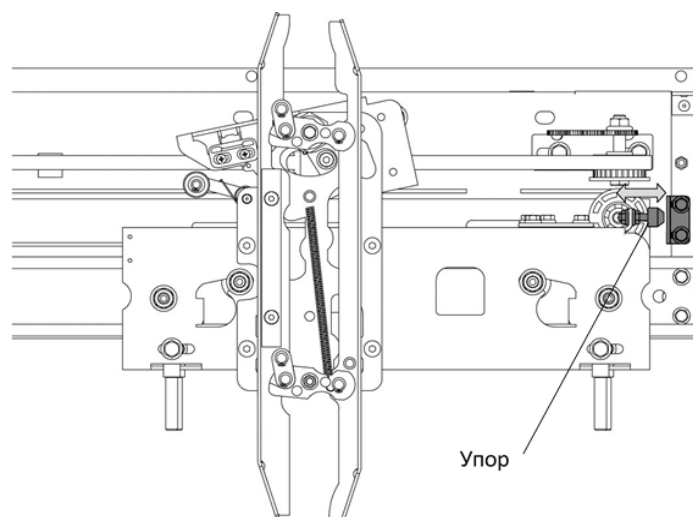
Следует избегать заклинивания роликов: каретка должна свободно двигаться по направляющей.



Право на изменения сохраняется без специального предупреждения!



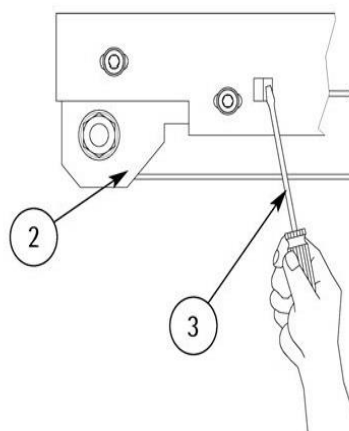
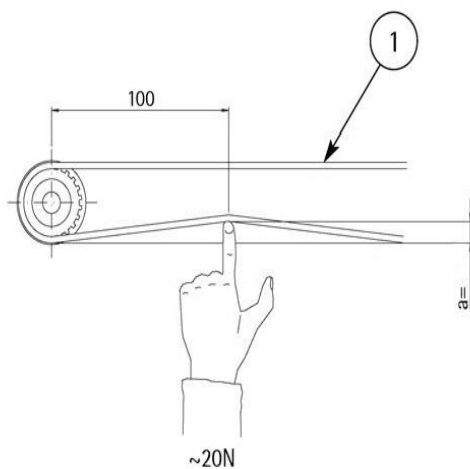
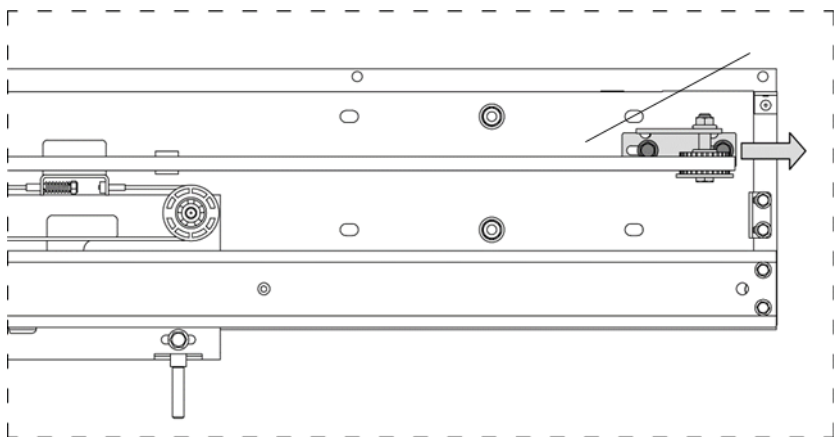
Регулировка амортизирующего упора каретки приведена на рисунке.



Право на изменения сохраняется без специального предупреждения!

### РЕГУЛИРОВКА ремня

Для обеспечения натяжения зубчатого ремня необходимо ослабить винты на кронштейне обводного шкива. Посредством перемещения кронштейна по пазам обеспечить требуемое натяжение,  $a = 15 - 20$  мм.



### 4.8 Грузовзвешивающее устройство.

Опасность поражения электрическим током.  
Опасность падения.



Для проверки ГВУ необходимо:

- переместить кабину в положение, при котором можно попасть на крышу кабины;
- с этажной площадки войти на крышу кабины и встав на верхнюю балку проверить показания ГВУ, показания блока управления должны быть равны

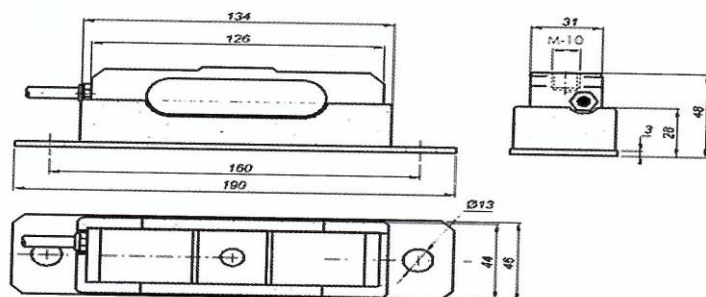
Право на изменения сохраняется без специального предупреждения!

нулю, при ином показании обнулить ГВУ согласно инструкции поставляемой с ГВУ;

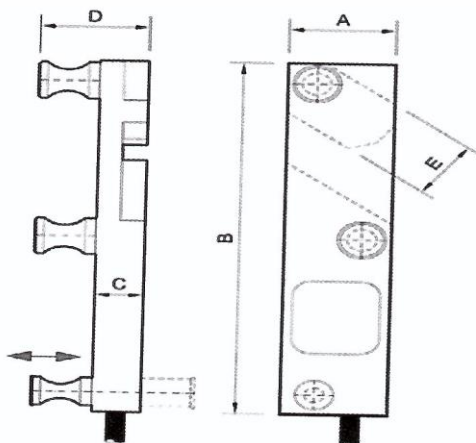
- перейти на крышу кабины, проверить показания ГВУ в соотношении с весом механика, если показания противоречат загрузке кабины, выполнить калибровку.

Грузовзвешивающее устройство предназначено для постоянного и непрерывного измерения нагрузки на пол кабины лифта и подачи сигнала о загрузке или перегрузке в станцию управления лифтом в соответствии с настройками. ГВУ состоит из датчиков и электронного блока. Датчики могут устанавливаться между полом и нижней балкой или на тяговых канатах непосредственно у подвески.

Описание и инструкции по эксплуатации приведены в документах на ГВУ.



Датчики под кабину



Датчики на канаты

### 5. Двери шахты центрального и телескопического открывания.

#### Техническое обслуживание дверей шахты:

- Опасность поражения электрическим током.
- Опасность защемления.
- Опасность сдавливания.
- Опасность падения.



Право на изменения сохраняется без специального предупреждения!

- очистить обрамление дверного проема и створки ДШ от загрязнения и проверить их состояние со стороны этажных площадок;
- проверить отсутствие механических повреждений;
- очистить балку ДШ и ее оборудование от загрязнения;
- очистить створки ДШ от загрязнения сверху вниз на максимально возможное расстояние;
- осмотреть балку ДШ и ее оборудование;
- проверить на отсутствие механических повреждений;
- проверить надежность крепления балки к передней стене шахты и к каркасу ДШ, подтянуть болтовые соединения;
- проверить надежность крепления стоек каркаса ДШ, подтянуть крепления;
- подтянуть крепление направляющих линеек;
- проверить состояние роликов кареток ДШ, при необходимости их заменить;
- подтянуть крепление роликов;
- проверить состояние и легкость вращения контрольных роликов кареток ДШ;
- при необходимости отрегулировать зазоры между контрольными роликами и направляющей линейкой ДШ;
- подтянуть крепление контрольных роликов;
- проверить состояние резинового упора на закрытие ДШ, при необходимости его заменить;
- проверить отсутствие износа и механических повреждений автоматического замка ДШ, при необходимости заменить замок или ролики замка;
- проверить состояние каната синхронизатора, заделки каната и его крепление, при необходимости канат заменить;
- проверить состояние роликов канатного синхронизатора, при необходимости ролики заменить;
- проверить состояние каната возвратного груза створок ДШ (вместо груза может устанавливаться возвратная пружина), подтянуть его крепление, при необходимости канат заменить;
- проверить состояние выключателей безопасности блока контактов ДШ целостность корпуса и при необходимости их заменить;
- проверить отсутствие подгорания проводов и клемм выключателей;
- подтянуть крепление проводов;
- проверить отсутствие заедания, легкость хода выключателей;
- подтянуть крепление выключателей;
- при необходимости отрегулировать замок ДШ учитывая минимальный заход запирающего элемента в ответную часть 7 мм;
- проверить и отрегулировать положение створок ДШ относительно дверного проема;



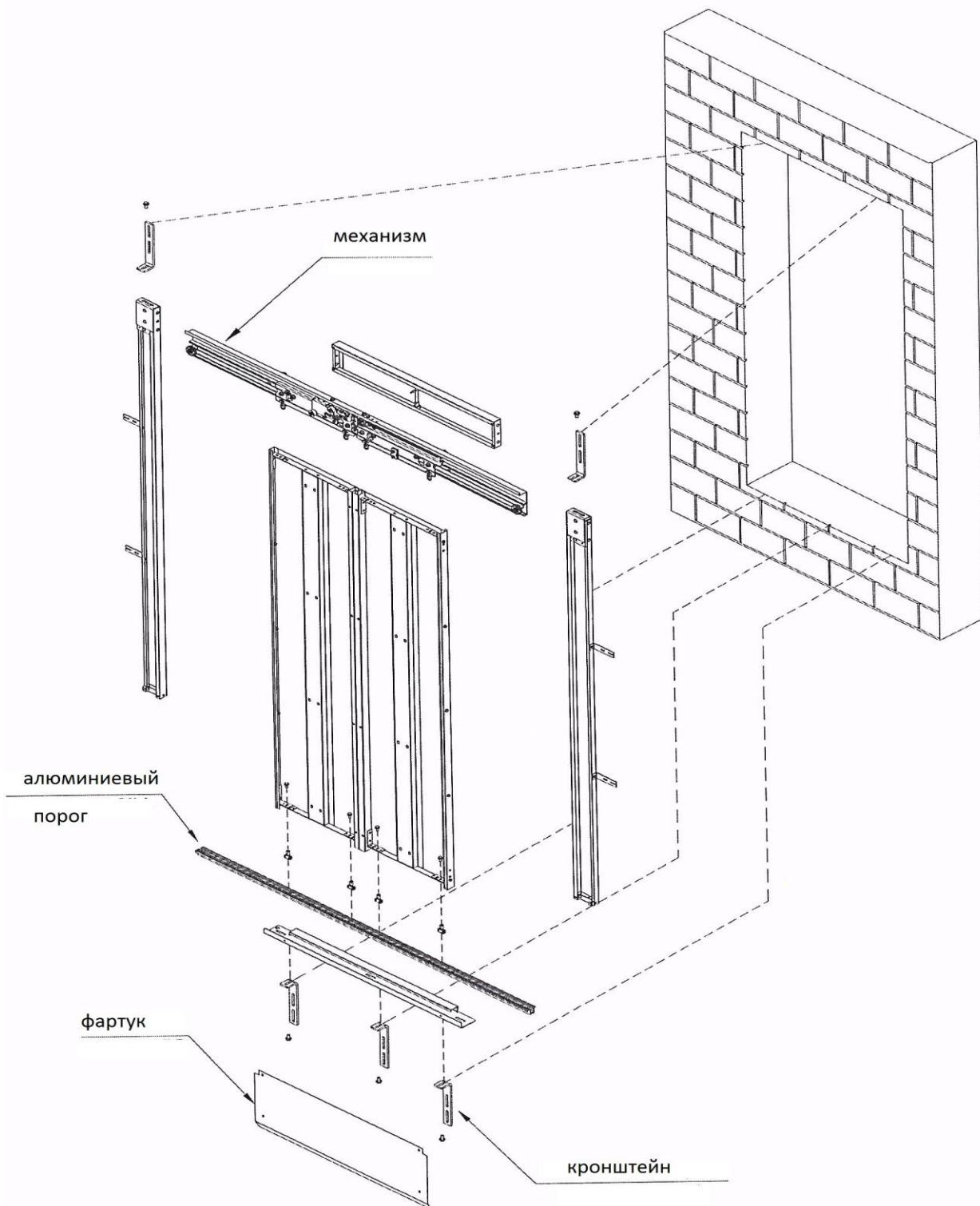
Право на изменения сохраняется без специального предупреждения!

- проверить отсутствие перекоса створок по линии притвора;
- проверить полное перекрытие дверного проема створками ДШ;
- проверить и отрегулировать зазор между каркасом и створками ДШ;
- проверить параллельность поверхностей створок кареткам;
- проверить полное открытие и автоматическое закрытие створок ДШ;
- очистить от загрязнения нижнюю часть створок, порог и фартук

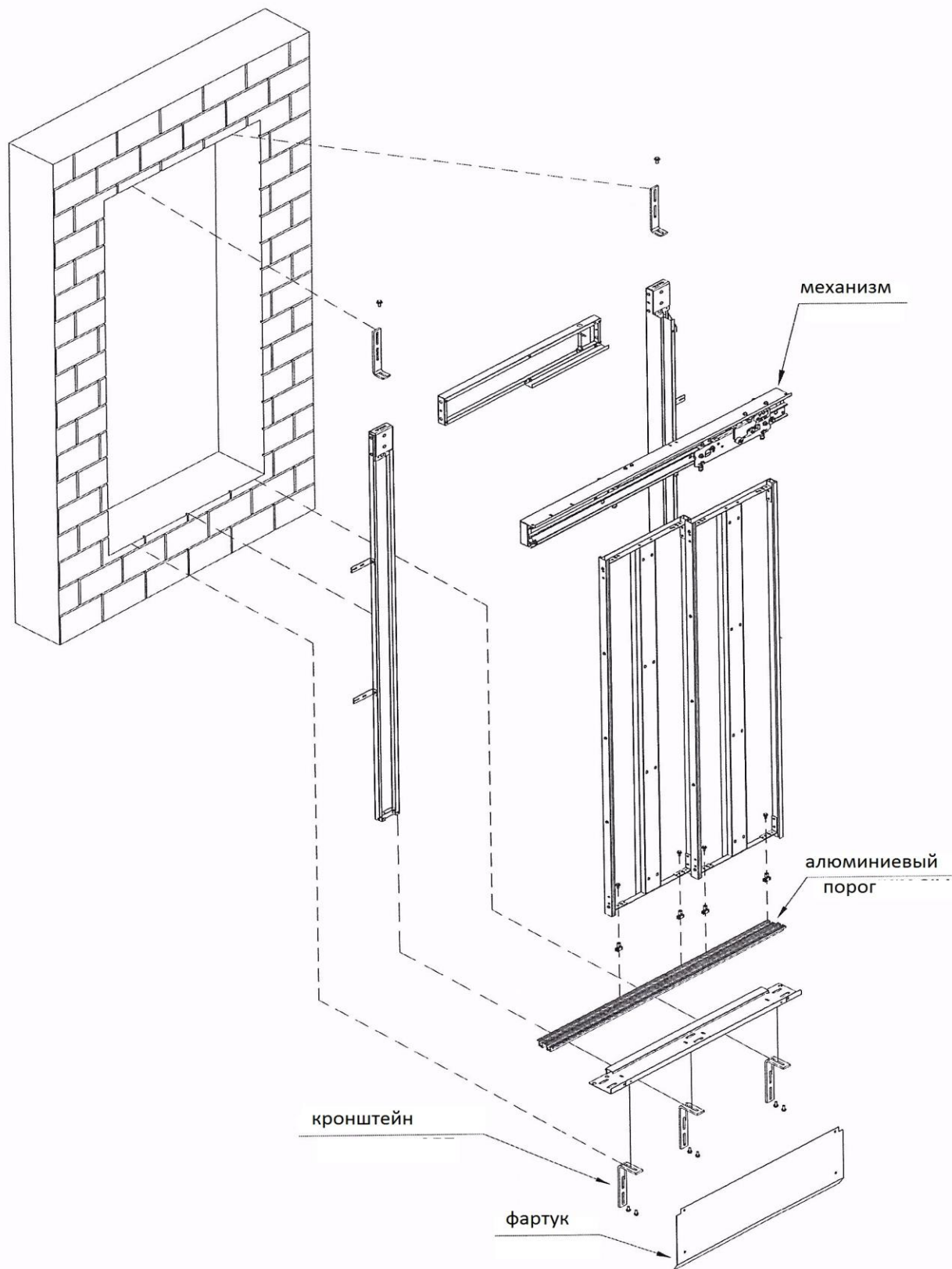
ДШ;

- проверить надежность крепления нижней поперечины каркаса ДШ, подтянуть крепления;
- осмотреть и проверить отсутствие механических повреждений нижней части створок и порога ДШ;
- проверить надежность крепления стояков ДШ, порога ДШ, подтянуть крепления;
- проверить техническое состояние и износ башмаков створок ДШ, при необходимости их заменить;
- проверить и отрегулировать зазор между каркасом и нижней частью створок ДШ;
- выверить и отрегулировать регламентированный зазор между створками и порогом ДШ;
- проверить исправность действия механизма ДШ после производственных регулировочных работ;
- проверить срабатывание каждого выключателя ДШ.

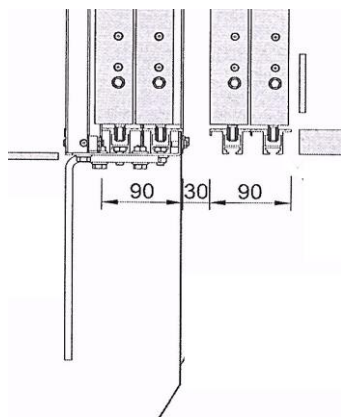
Право на изменения сохраняется без специального предупреждения!



Право на изменения сохраняется без специального предупреждения!

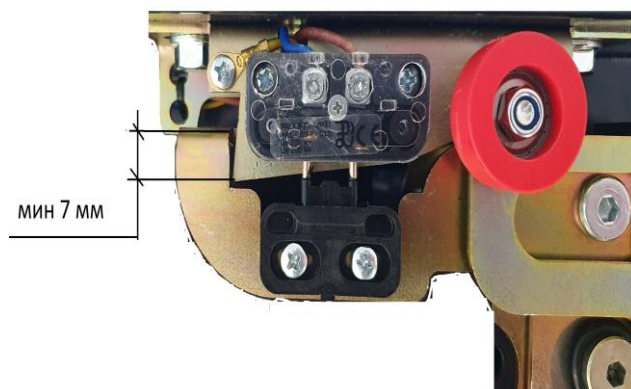
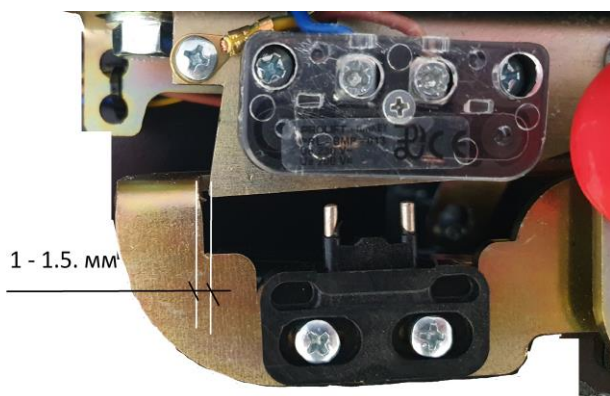


Право на изменения сохраняется без специального предупреждения!



Расстояние между порогами ДШ и ДК составляет 30 мм.

Регулировка замка.



Отрегулировать зазор между качалкой и ответной частью замка можно при помощи болтов М8 х 16 крепящих ответную часть замка к корпусу механизма. Зазор между створкой и обвязкой ДК и ДШ, створкой и порогом должен находиться в пределах 3 – 6 мм. Допускается увеличение зазоров до 8 мм.

### РЕГУЛИРОВКА РОЛИКОВ НА КАРЕТКАХ

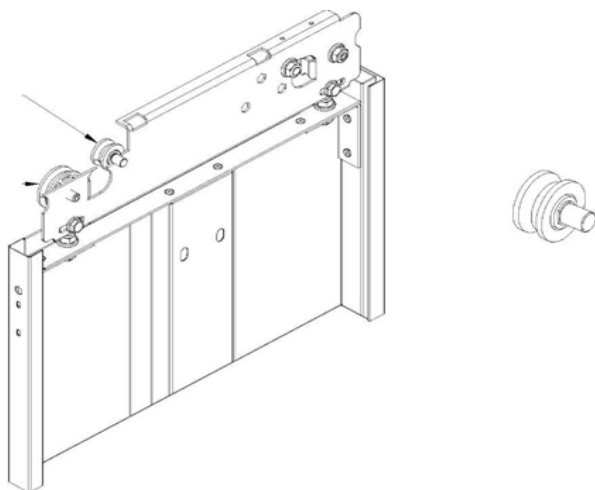
Нижний ролик установлен на каретке стационарно.

Верхний ролик имеет возможность изменять положение. Для регулировки необходимо ослабить винт и, перемещая ролик по пазу, установить его в

Право на изменения сохраняется без специального предупреждения!

такое положение, чтобы зазор между роликом и направляющим профилем отсутствовал.

Следует избегать заклинивания роликов: каретка должна свободно двигаться по направляющей.



### 6. Техническое обслуживание канатов.



Опасность падения.  
Опасность сдавливания.  
Опасность защемления.

- очистить тяговые канаты и канат ОС от загрязнения;
- проверить надежность крепления тяговых канатов в клиновых обоймах и к элементам подвески;
- проверить наличие зажимов на каждом канате и регламентированные размеры их установки;
- проверить и подтянуть крепление зажимов и проверить бандаж концов канатов;
- осмотреть очищенные участки канатов;
- проверить износ канатов;
- проверить отсутствие обрывов прядей канатов;
- проверить отсутствие обрывов сердечников канатов;
- проверить отсутствие заломов;
- проверить отсутствие коррозии;
- смазать канаты тонким слоем смазки.

Право на изменения сохраняется без специального предупреждения!

### 6.1 Нормы выбраковки канатов.

#### 6.1.1 Дефекты стальных канатов, образующихся в процессе эксплуатации.



**Выпучивание  
проволоки**

Недостаточно смазки

#### **Выпучивание проволоки (недостаточно смазки)**



#### **Выпучивание сердечника (неустойчивость к кручению)**

Право на изменения сохраняется без специального предупреждения!



**Местное сокращение диаметра** (повреждение сердечника)



**Вспучивание пряди** (механическое повреждение во время навески)

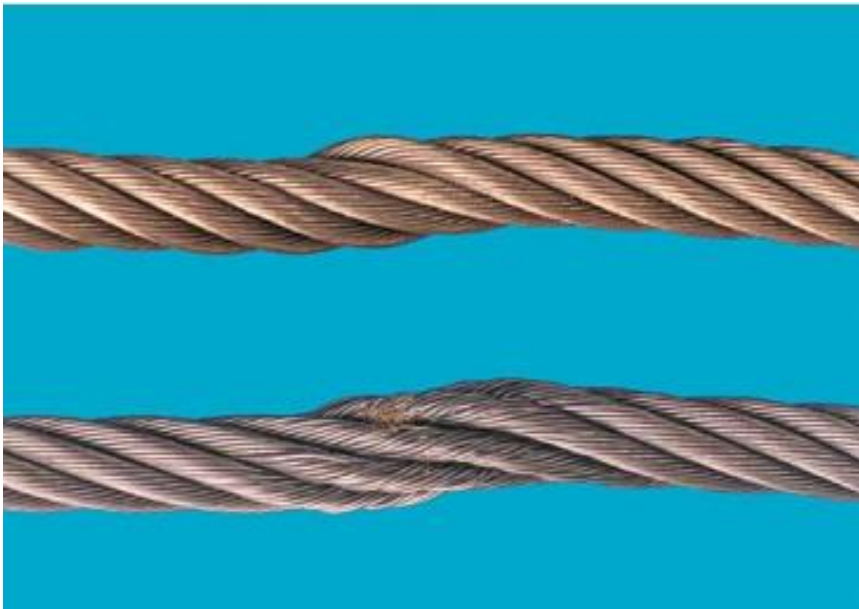


**Локализованный износ** (следствие абразивного истирания)

Право на изменения сохраняется без специального предупреждения!



**Образование перегиба** (неправильная размотка)



**Образование дефекта типа «волна» или «штопор»** (радиус каната на соответствует радиусу ручья)



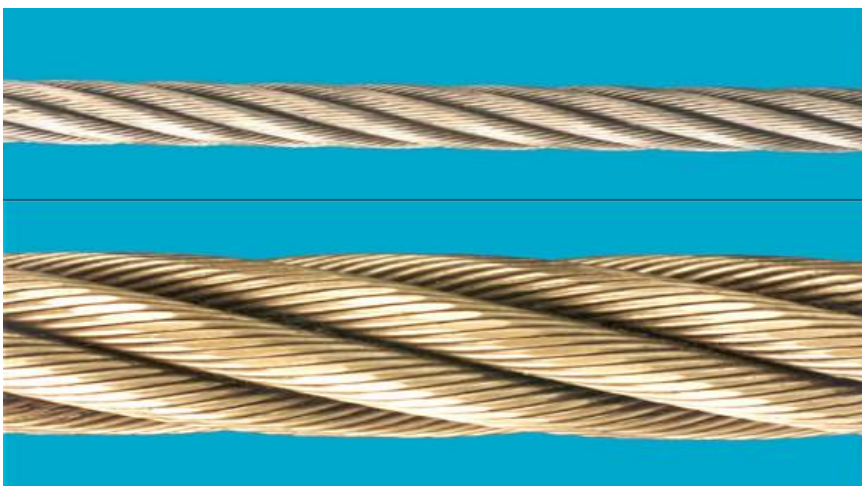


Право на изменения сохраняется без специального предупреждения!

**Корзинообразная деформация** (закручивание каната при навеске, воздействие на канат ударной нагрузки)

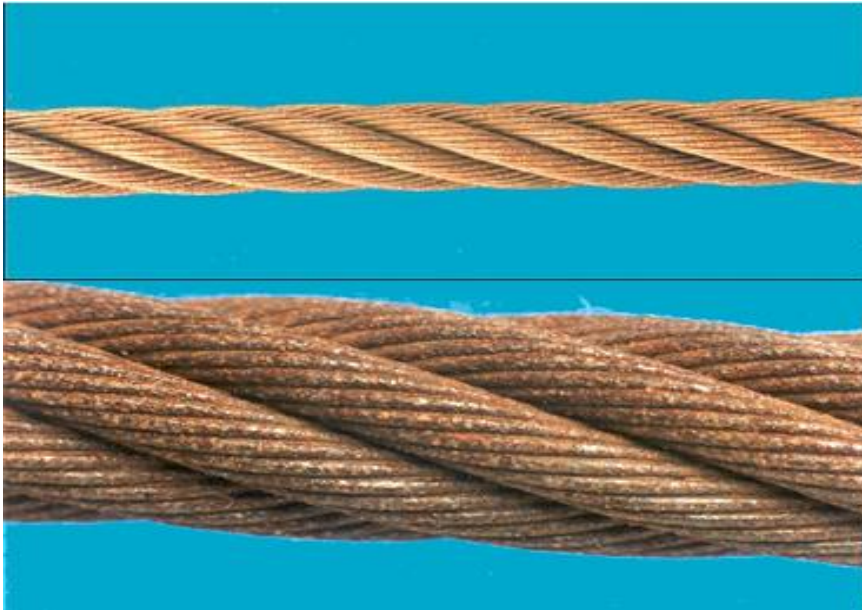


**Внешний износ**

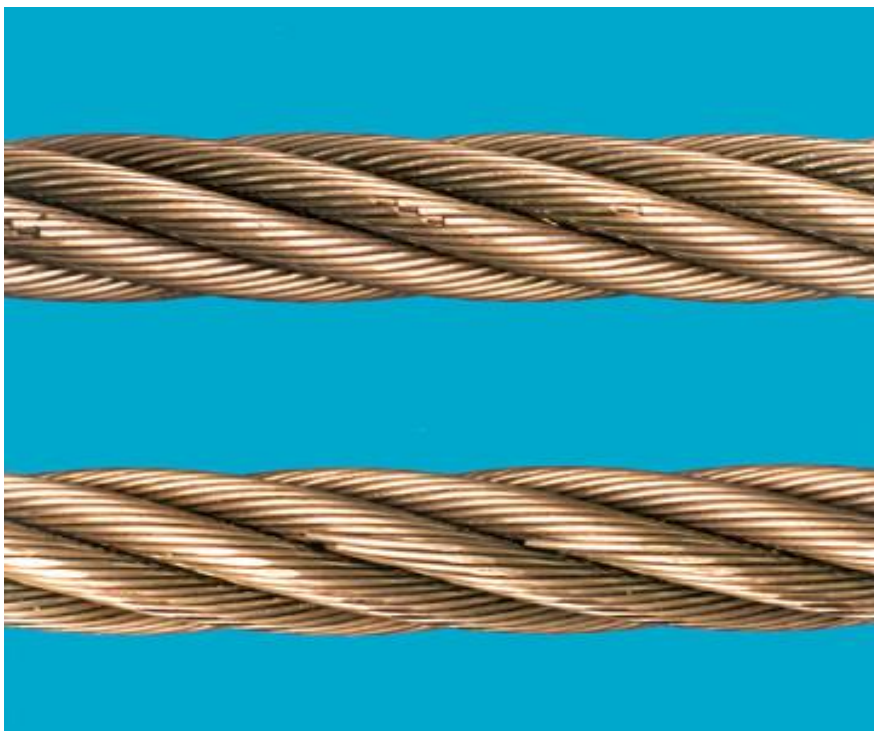


**Поверхностная коррозия** (недостаточно смазки, наличие на поверхности коррозионных веществ)

Право на изменения сохраняется без специального предупреждения!



**Разрывы проволок** (результат изгиба при возрастании нагрузки)



**Выпучивание сердечника каната** (накопление кручения)

Право на изменения сохраняется без специального предупреждения!



**Местное увеличение диаметра каната** (разрушение сердечника)



**Петля** (неправильная размотка, навеска)

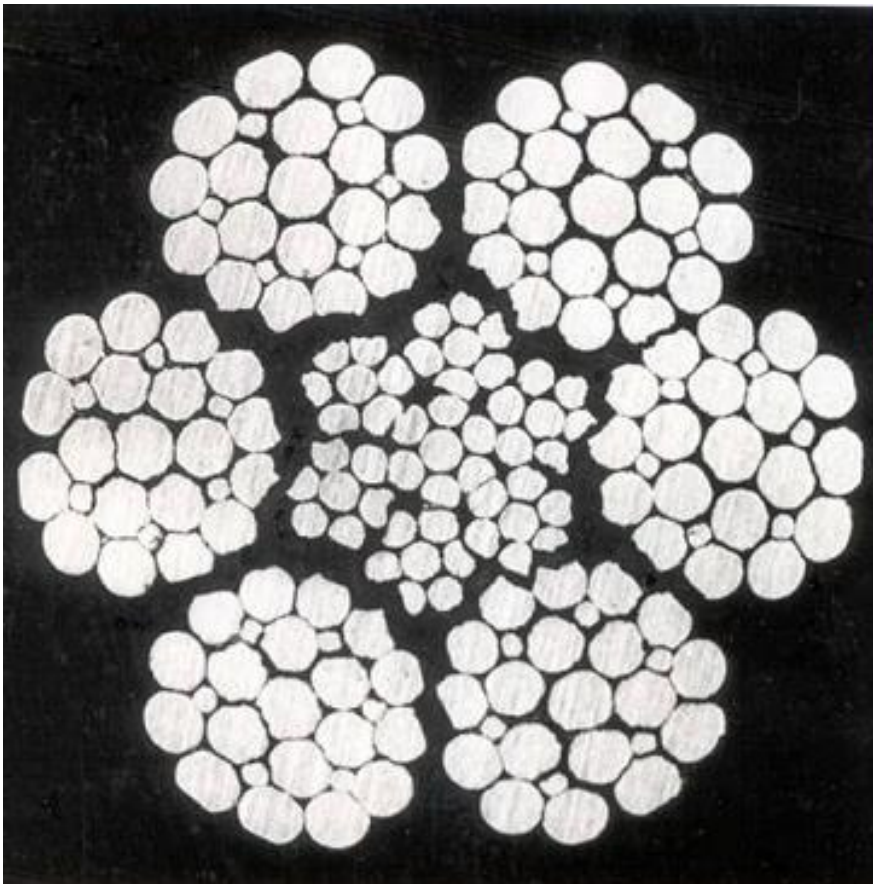


**Значительный износ проволок каната** (высокое опорное давление, абразивный износ)

Право на изменения сохраняется без специального предупреждения!



**Сильная внутренняя коррозия (недостаточно смазки)**



Право на изменения сохраняется без специального предупреждения!

### 6.1.2 Очистка и дополнительная смазка.

Подъемные канаты при изготовлении получают первоначальную смазку, чтобы сократить истирание и внутреннее трение, и чтобы обеспечить достаточную защиту от коррозии.

В зависимости от условий эксплуатации этой заводской смазки может быть недостаточно для того, чтобы покрыть весь срок службы каната. Поэтому подъемные канаты должны через равномерные промежутки времени (в зависимости от тех или иных условий эксплуатации) дополнительно смазываться и при необходимости очищаться. Рекомендуемая смазка для канатов производства Пфайфер: смазка канатная Elaskon 30.

### 6.1.3 Контроль натяжения тяговых канатов кабины с полиспастной подвеской

Контроль равномерности натяжения тяговых канатов выполняется следующим образом:

- поднимитесь в кабине на последний этаж;
- прогоните пустую кабину вниз и вверх;
- пройдите на крышу кабины, опустите кабину до середины шахты так, чтобы канаты на кабине и противовесе были доступны, а отводной блок кабины и противовеса были примерно на одном уровне. Допустимое отклонение до 200 мм.

- зацепить зевом крючка динамометр к одному канату со стороны кабины на высоте примерно 1300 мм от точки схода канатов с отводного блока на участке канатов от кабины до КВШ (рис 1.) Проверьте, что канат не касается ограждения кабины, при необходимости снимите ограждение. Поочередно оттягивая канаты измерить расстояние от основного положения каната до положения, оттянутого по горизонтали усилием  $10 \pm 0,3$  кг. Разброс замеров должен находиться в пределах 5%. Для более точных замеров используйте в качестве начальной точки (опоры для измерительного инструмента) п-образный кронштейн или стену шахты. Аналогичные измерения произведите со стороны противовеса.

При необходимости произвести регулировку равномерности натяжения тяговых канатов. Определив, какие канаты требуют регулировки натяжения, отрегулировать натяжение канатов, подтягивая или ослабляя гайки на подвеске со стороны кабины и/или противовеса. После проведения регулировки прогнать кабину вверх-вниз не менее четырёх раз и проверить натяжение канатов.

**При необходимости процедуру регулировки повторить.**

Право на изменения сохраняется без специального предупреждения!

**ВНИМАНИЕ! При подтягивании и ослаблении гаек на тягах, во избежание раскручивания или закручивания канатов, не допускать поворота тяг относительно продольной оси.**

После регулировки гайки на тягах законтрить. Минимальное расстояние от отверстия для шплинта до поверхности ближней гайки не менее 5 мм.

Если есть сомнения в правильности регулировки необходимо использовать электронный сертифицированный прибор для контроля натяжения тяговых канатов.

Необходимые инструменты:

- динамометр с пределом измерений 10 кг, с ценой деления 0,1 кг;
- рулетка или металлическая линейка;
- набор рожковых или накидных ключей.

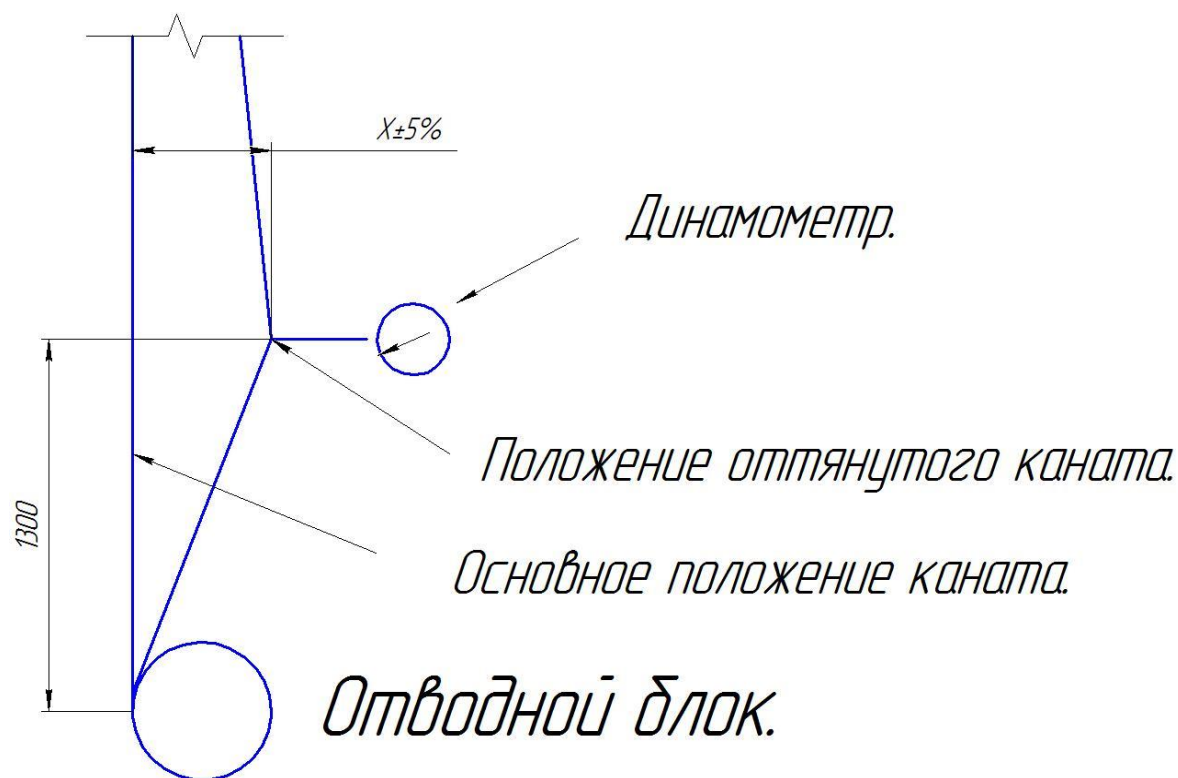


Рис 1.

Право на изменения сохраняется без специального предупреждения!

### 6.1.4 Нормы браковки стальных канатов.

ЧИСЛО ОБРЫВОВ ПРОВОЛОК, ПРИ НАЛИЧИИ КОТОРЫХ  
КАНАТЫ ДВОЙНОЙ СВИВКИ, РАБОТАЮЩИЕ НА ЛИФТАХ С БАРАБАННОЙ  
ЛЕБЕДКОЙ И КАНАТОВЕДУЩИМ ШКИВОМ, ОТБРАКОВЫВАЮТСЯ

N группы	Типовые примеры конструкций каната	Тип свивки	ГОСТ на канат	Сочетание направлений	Длина контролируемого участка	Первоначальный (паспортный) коэффициент запаса прочности					
						До 9	Свыше 9 до 10	Свыше 10 до 12	Свыше 12 до 14	Свыше 14 до 16	Свыше 16
1	6x19(1+6+6/6)+1 о.с. 6x19(1+6+6/6)+7x7(1+6)	ЛК-Р ЛК-Р	2688-80 14954-80	крестовая	6d 30d	8	10	12	14	16	18
						16	20	24	28	32	36
				одно- сторонняя	6d 30d	4	5	6	7	8	9
						8	10	12	14	16	18
2	6x25(1+6;6+12)+1 о.с. 6x25(1+6;6+12)+7x7(1+6) 6x19(1+9+9)+1 о.с. 6x19(1+9+9)+7x7(1+6)	ЛК-З ЛК-З ЛК-О ЛК-О	7665-80 7667-80 3077-80 3081-80	крестовая	6d 30d	14	16	18	20	22	24
						28	32	36	40	44	48
				одно- сторонняя	6d 30d	7	8	9	10	11	12
						14	16	18	20	22	24
3	8x19(1+6+6/6)+1 о.с.	ЛК-Р	7670-80	крестовая	6d 30d	10	12	14	16	18	20
						20	24	28	32	36	40
				одно- сторонняя	6d 30d	5	6	7	8	9	10
						10	12	14	16	18	20
4	6x30(0+15+15)+1 о.с. 6x30(6+12+12)+1 о.с.	ЛК-О ТК	3083-80 3085-80	крестовая	6d 30d	20	22	24	26	28	30
						40	44	48	52	56	60
				одно- сторонняя	6d 30d	10	11	12	13	14	15
						20	22	24	26	28	30
5	6x31(1+1/6+12)+1 о.с. 6x31(1+1/6+12)+7x7(1+6)	ЛК-РО ЛК-РО	16853-80 16853-80	крестовая	6d 30d	21	23	25	27	29	31
						42	46	50	54	58	62
				одно- сторонняя	6d 30d	11	12	13	14	15	16
						21	23	25	27	29	31
6	6x37(1+6+15+15)+1 о.с. 6x36(1+7+7/7+14)+1 о.с. 6x36(1+7+7/7+14)+7x7(1+6)	ЛК-О ЛК-РО ЛК-РО	3079-80 7668-80 7669-80	крестовая	6d 30d	23	26	29	32	35	38
						46	52	58	64	70	76
				одно- сторонняя	6d 30d	12	13	15	16	18	19
						23	26	29	32	35	38
7	8x16(0+5+11)+9 о.с.	ТК	3097-80	крестовая	6d 30d	15	17	19	21	23	25
						30	34	38	42	46	50
				одно- сторонняя	6d 30d	8	9	10	11	12	13
						15	17	19	21	23	25
8	6x7x19(1+6+6/6)+1 о.с.	ЛК-Р	3089-90	крестовая	6d 30d	40	43	46	49	52	55
						80	86	92	98	104	110
				одно- сторонняя	6d 30d	20	22	23	25	26	28
						40	43	46	49	52	55

Примечания:

1. d - диаметр каната, мм; ЛК, ТК - соответственно, линейное, точечное касание проволок смежных слоев; О, Р - соответственно, одинаковые и разные проволоки в слоях; 3 - наличие проволок заполнения в слоях.

Право на изменения сохраняется без специального предупреждения!

2. Проволоки заполнения не считаются несущими, поэтому не подлежат учету. В канатах с несколькими слоями прядей учитываются проволоки только видимого наружного слоя. В канатах со стальным сердечником последний рассматривается как внутренняя прядь и не учитывается.

Для канатов с неодинаковыми диаметрами внешних проволок в наружных прядях класс конструкции в таблице понижен.

Браковку малокрутящихся канатов по числу обрывов проволок следует производить в соответствии с табл.

Таблица

ЧИСЛО ОБРЫВОВ ПРОВОЛОК,  
ПРИ НАЛИЧИИ КОТОРЫХ МАЛОКРУТЯЩИЕСЯ КАНАТЫ ОТБРАКОВЫВАЮТСЯ

Длина контролируемого участка	Допустимое число обрывов проволок
6d	4
30d	8

При уменьшении диаметра каната в результате поверхностного износа или коррозии на 6% и более по сравнению с номинальным диаметром канат подлежит браковке даже при отсутствии видимых обрывов проволок.

При уменьшении диаметра каната в результате повреждения сердечника - внутреннего износа, обмятия, разрыва и т.п. (на 3% от номинального диаметра у малокрутящихся канатов и на 10% у остальных канатов) канат подлежит браковке даже при отсутствии видимых обрывов проволок.

При наличии у каната поверхностного износа или коррозии проволок число обрывов, как признак браковки, должно быть уменьшено в соответствии с данными табл. 6.

При уменьшении первоначального диаметра наружных проволок в результате износа на 40% и более канат бракуется, если их количество равно либо превышает браковочные показатели по обрывам.

Если кабина (противовес) подвешена на двух канатах, то каждый бракуется в отдельности, причем допускается замена одного, более изношенного, каната.

В тех случаях, когда кабина (противовес) подвешена на трех и более канатах, их браковка производится по среднему арифметическому значению, определенному исходя из наибольшего числа обрывов проволок на фиксированной длине каждого каната. При этом у одного из канатов допускается повышенное число обрывов проволок, но не более чем 50% против норм, указанных в табл.

Для оценки состояния внутренних проволок, т.е. для контроля потери металлической части поперечного сечения каната (потери внутреннего сечения), вызванных обрывами, механическим износом и коррозией проволок внутренних слоев прядей, канат необходимо подвергать дефектоскопии по всей его длине. При регистрации с помощью



Право на изменения сохраняется без специального предупреждения!

дефектоскопа потери металлического сечения проволок, достигшей 17,5% и более, канат бракуется.

При обнаружении в канате оборванной пряди или сердечника канат к дальнейшей работе не допускается.

Канаты, работающие с канатоведущим шкивом, бракуются при их остаточном удлинении более чем на 0,5% рабочей длины после приработки.

### 7. Техническое обслуживание компенсирующих элементов.



Опасность падения.  
Опасность защемления.  
Опасность сдавливания.

- очистить от загрязнения и проверить состояние элементов крепления цепи (каната) к кабине;
- проверить состояние компенсирующей цепи (каната);
- очистить от загрязнения и осмотреть компенсирующую цепь (канат) в месте крепления к противовесу;
- проверить целостность звеньев компенсирующей цепи;
- проверить натяжное устройство для натяжения компенсирующих канатов, работоспособность контакта безопасности, состояние шкивов;
- проверить успокоители цепи (при наличии), их крепление.

### 8. Техническое обслуживание оборудования прямка.



Опасность поражения электрическим током.  
Опасность защемления.  
Опасность сдавливания.

- произвести уборку прямка;
- очистить электроаппаратуру в прямке от загрязнения;
- осмотреть выключатель прямка;
- проверить техническое состояние и отсутствие механических повреждений корпуса выключателя прямка, при необходимости заменить;
- проверить работу и исправность механизма включения выключателя прямка;
- снять крышку выключателя прямка, осмотреть контакты, очистить их от загрязнения и нагара;

Право на изменения сохраняется без специального предупреждения!

- установить крышку выключателя прямка;
- проверить техническое состояние установки электроаппаратуры, при необходимости негодные элементы заменить;
- осмотреть НУ (натяжное устройство каната ОС);
- очистить НУ от загрязнения;
- проверить отсутствие механических повреждений элементов НУ;
- снять крышку выключателя НУ, осмотреть контакты, очистить их от загрязнения и нагара, подтянуть крепления контактов, клемм, проводов;
- проверить воздействие рычага на толкатель или ролик выключателя;
- установить крышку выключателя НУ на место;
- проверить состояние материала энергонакопительных буферов с нелинейными характеристиками, для чего нанести отверткой царапину на поверхности буфера и осмотреть. Если заметны следы расслоения, выкрашивания, а также отслоение от металлического основания или уменьшение высоты следует заменить буфер;
- для лифтов с буферами энергорассеивающего типа проверить исправность пружины (при наличии) гидробуфера, отсутствие механических повреждений,
- проверить вертикальность установки гидробуфера;
- проверить и подтянуть крепление опорной плиты к основанию;
- снять крышку выключателя буфера, осмотреть контакты, очистить их от загрязнения и нагара, подтянуть крепления контактов, клемм, проводов;
- проверить воздействие штанги на ролик выключателя;
- установить крышку выключателя гидробуфера на место;
- проверить уровень масла в гидробуфере;

### 9. Техническое обслуживание направляющих кабины и противовеса.



Опасность падения.  
Опасность защемления.  
Опасность сдавливания.

- проверить состояние крепления кронштейнов к стене шахты (возможно, как анкерное крепление, так и сварное к закладным деталям) болтовые крепления подтянуть;
- очистить и осмотреть направляющие кабины и противовеса;
- проверить регламентированные размеры между торцевыми поверхностями направляющих (штихмасс);
- проверить отсутствие неплоскостности расположения направляющих;

Право на изменения сохраняется без специального предупреждения!

- восстановить регламентированные размеры;
- проверить и подтянуть крепление стыковых планок на направляющих кабины и противовеса;
- проверить отсутствие в местах стыков выступов более 0,1 мм по торцевой и боковой рабочей поверхности направляющих;
- при необходимости зачистить места стыков направляющих шлифовальной машиной заподлицо на длине не менее 100 мм;
- проверить по отвесу и уровню вертикальность участка направляющей в двух плоскостях по боковой и торцевой поверхностям;
- перемещаясь на кабине на нижнюю, а затем на верхнюю остановку, проверить штихмасс, отсутствие постороннего шума и вибрации.
- перемещаясь в кабине на нижнюю, а затем на верхнюю остановку проверить плавность перемещения кабины по направляющим.

### **Внимание! Для новостроек!**

**Для лифтов по необходимости, но не позднее, чем через 6 месяцев после монтажа, распуścić крепления, направляющих к кронштейнам.**

Рекомендации по роспуску направляющих при просадке шахты.

Перед началом работы определите максимальное и минимальное смещение кронштейнов. Обычно в нижней части шахты смещение практически не бывает (в районе приямка). Если смещение кронштейнов составляет более 40 мм, то выравнивание рекомендуется выполнить в несколько этапов, чем больше смещение, тем больше должно быть этапов выравнивания.

Выравнивание направляющих рекомендуется выполнять с низу в верх.

Перед началом выравнивания рекомендуется отпустить дополнительные кронштейны крепления рамы лебёдки. В процессе выравнивания периодически проверяйте положение кронштейнов относительно клиновых анкеров, при необходимости полностью снимите кронштейны, скорее всего придётся установить новые клиновые анкера.

На крыше кабины опуститесь на первый этаж.

Отпустите крепления на П – образном кронштейне, основные и противовесные, отпускайте гайки не более одного оборота.

Выровняете кронштейн, затяните крепёжные гайки.

Отпустите гайки на одиночном кронштейне, при необходимости предварительно отметьте положение направляющей относительно

Право на изменения сохраняется без специального предупреждения!

кронштейна, например, маркером, или замерьте расстояние от края кронштейна до боков поверхности основания направляющей.

Выровняйте кронштейн, проверьте по метке, затяните крепёжные гайки.

Переместите кабину к следующему поясу, выполните вышеперечисленные действия.

При увеличении смещения кронштейнов выполните выравнивание в два этапа. Выровняйте сначала на половину расстояния отклонения, аналогично выровняйте все вышестоящие пояса, потом вернитесь и повторите все действия по окончательному выравниванию кронштейнов.

### 10. Техническое обслуживание системы позиционирования.



Опасность поражения электрическим током.  
Опасность падения.  
Опасность сдавливания.  
Опасность заземления

- проверить своевременность срабатывания датчиков. Срабатывание датчиков можно контролировать по светодиодам, расположенным в удалённой станции на кабине;
- проверить расстояние замедления на верхнем и нижнем этажах;
- очистить корпус и кронштейны датчиков, точной остановки и замедления (на кабине) от загрязнения;
- осмотреть датчики, убедиться в отсутствии трещин, вмятин и других механических повреждений, при необходимости датчики заменить;
- проверить крепление электропроводки и металлорукавов (полимерных гофрированных шлангов);
- проверить и подтянуть крепление датчиков;
- проверить зазоры между магнитами и датчиками;
- проверить крепление магнитов к направляющим или к выносным кронштейнам;
- установить регламентированные зазоры и затянуть гайки крепления датчиков;
- подтянуть гайки крепления кронштейнов датчиков;
- проверить точность остановки кабины на каждом этаже при движении между ближайшими этажами в направлении вверх и вниз;
- проверить точность остановки кабины на каждом этаже при движении через этаж в направлении вверх и вниз;

Право на изменения сохраняется без специального предупреждения!

### 11. Техническое обслуживание электропроводки в шахте.



Опасность поражения электрическим током.  
Опасность падения.  
Опасность заземления  
Опасность сдавливания.

- очистить жгут электроразводки от загрязнения сверху вниз на максимально возможное расстояние;
- осмотреть электропровода и кабели верхнего этажа;
- проверить отсутствие механических повреждений изоляции;
- проверить отсутствие электрического пробоя (следы подгорания) электропроводов и кабелей;
- проверить крепление жгута;
- проверить отсутствие провисания электропроводки к электроаппаратам верхней остановки;
- проверить и подтянуть элементы крепления электроразводки;
- проверить бандаж электроразводки верхней остановки;
- проверить исправность электроразводки в месте ввода в электроаппараты верхней остановки без их разборки;
- проверить наличие и состояние маркировки электропроводов, при необходимости восстановить маркировку;
- осмотреть подвесной кабель и проверить целостность его изоляции и отсутствие механических повреждений.

### 12. Техническое обслуживание вызывных постов (ВП) и указателей направления движения и местонахождения кабины.



Опасность поражения электрическим током.  
Опасность падения.

- осмотреть ВП (или указатель) и их элементы;
- проверить отсутствие механических повреждений корпуса и элементов ВП (или указателя);
- проверить крепление корпуса ВП (или указателя) к передней стене, подтянуть крепление;

Право на изменения сохраняется без специального предупреждения!

- осмотреть состояние кнопки и проверить исправность работы ВП;
- проверить легкость хода кнопки, отсутствие механического заедания, при необходимости кнопочный элемент заменить;
- проверить исправность световой индикации;
- проверить правильность регистрации указателем этажей и направления движения кабины;
- при необходимости отремонтировать ВП (или указатель);
- проверить исправность работы ВП (или указателя);

### 13. Техническое обслуживание освещения шахты.



Опасность поражения электрическим током.  
Опасность падения.

- подтянуть крепление проводов к клеммам выключателя;
- включить и отключить освещение шахты лифта (проверка работы цепи освещения);
- очистить электропроводку освещения шахты и осмотреть;
- проверить надежность крепления электропроводки и отсутствие механических повреждений, нарушение изоляции;
- очистить светильник освещения шахты от загрязнения;
- проверить надежность крепления светильника;
- проверить отсутствие механических повреждений арматуры и плафона;
- снять электролампу светильника (при наличии);
- проверить исправность электролампы;
- снять «рубашку» патрона светильника;
- осмотреть элементы патрона, проверить их исправность;
- осмотреть состояние токоведущих проводов, проверить их исправность и отсутствие подгорания;
- подтянуть крепление проводов к клеммам патрона;
- установить «рубашку» патрона на место;
- установить электролампу, плафон и защитную арматуру на светильник;
- проверить заземление металлического корпуса светильника;
- указанным выше способом произвести техническое обслуживание очередного участка электропроводки и следующего светильника освещения шахты лифта;
- произвести техническое обслуживание электропроводки и плафона освещения прямка.

Право на изменения сохраняется без специального предупреждения!

### 14. Техническое обслуживание шкафа управления.

**ВНИМАНИЕ! ПОСЛЕ ОТКЛЮЧЕНИЯ ВВОДНОГО УСТРОЙСТВА НЕКОТОРЫЕ ЦЕПИ В ШКАФУ УПРАВЛЕНИЯ МОГУТ ОСТАВАТЬСЯ ПОД НАПРЯЖЕНИЕМ!**



Опасность поражения электрическим током.

- проверить крепление шкафа и его запирание;
- убедиться в работоспособности устройств управления и индикации, установленных в шкафу управления, в различных режимах работы лифта;
- убедиться в работоспособности освещения шкафа управления;
- убедиться в работоспособности вентиляции (при наличии) шкафа управления;
- проверить заземление (зануление) корпуса шкафа;
- очистить элементы шкафа от загрязнения;
- проверить отсутствие повреждений и следов подгорания оборудования шкафа управления, надежность крепления оборудования;
- проверить состояние изоляции проводов;
- проверить отсутствие подгорания и повреждения проводов;
- проверить надежность подключения проводов и разъемов к электроаппаратам, установленным в шкафу управления;
- проверить состояние элементов электронных плат на отсутствие трещин, вздутий, обугливания;
- проверить надежность подключения силовых проводов в шкафу управления;
- пробным пуском проверить работу лифта во всех режимах.

### 15. Техническое обслуживание ВУ (вводное устройство).



Опасность поражения электрическим током.

Право на изменения сохраняется без специального предупреждения!

Проконтролировать отключение подвода напряжения к ВУ: отключение коммутационных аппаратов с ручным приводом, снятие предохранителей, отсоединение проводов (кабеля) от коммутационного аппарата, подающего питание на лифт, вывешивание запрещающих плакатов «Не включать! Работают люди».

Для ВУ установленного в МП:

- визуально убедиться в видимом разрыве электроцепи для ВУ, проверить надежность присоединения к корпусу ВУ (станции управления) нулевого провода глухозаземленной нейтрали питающего трансформатора, а также надежность присоединения шины (кабеля) контура заземления;
- очистить ВУ от загрязнения и убедиться в отсутствии подгорания в местах соединения проводов, шин, ножей, пинцетов. При необходимости зачистить контактные поверхности;
- проверить состояние и крепления изолирующей платы, контактных стоек и пинцетов;
- проверить состояние и крепления рукоятки, рычага, траверсы, ножей шарнирных стоек;
- проверить состояние конденсаторов (при наличии) и выходящих проводов (при необходимости конденсаторы и провода заменить) и их крепления подтянуть клеммные соединения;
- отрегулировать зазоры между губками пинцетов;
- пробным включением и отключением проверить механизм включения ВУ, убедиться, что ножи входят в пинцеты без перекосов, а губки пинцетов не потеряли упругости, и они обеспечивают надежный контакт по всей линии сопряжения с ножами;
- проверить исправность цепи заземления ВУ;
- проверить наличие трехфазного напряжения;
- включить ВУ, закрыть и запереть дверцу, включить автоматический выключатель главного привода в НКУ;
- проверить работу лифта в режиме «Управление из МП».

ВУ установленное в станции управления на последнем этаже для лифтов без МП является необслуживаемым и в случае неисправности меняется в сборе.

## 16. Техническое обслуживание трансформаторов.



Опасность поражения электрическим током.



Право на изменения сохраняется без специального предупреждения!

- очистить ветошью корпус трансформаторов, обмотки, клеммные колодки и места крепления трансформаторов от загрязнения;
- проверить и подтянуть крепление корпуса трансформатора;
- Визуально:
  - проверить отсутствие подгорания и состояние изоляции проводов;
  - проверить и подтянуть крепление проводов;
  - проверить наличие и подтянуть крепление заземляющего (видимого) проводника;
  - при необходимости трансформаторы и провода заменить, замена трансформаторов относится к работам капитального характера;
  - замерить выходное напряжение трансформаторов.

### 17. Техническое обслуживание ОС (ограничитель скорости).



Опасность поражения электрическим током.  
Опасность падения.  
Опасность заземления.

- снять канат со шкива ОС;
- очистить корпус, шкив и места крепления ОС от загрязнения, а ручьи ОС от загрязнения и излишней смазки;
- убедиться в отсутствии механических повреждений корпуса и шкива ОС, отсутствии сколов, трещин и раковин на поверхности ручьев. Визуально проверить износ рабочего ручья шкива (износ ручья до посадки каната на дно ручья не допустим), при необходимости заменить ОС в сборе;
- проверить визуально вертикальность установки корпуса ОС;
- проверить, при необходимости подтянуть, крепление корпуса и оси шкива;
- убедиться в отсутствии люфта в подшипниках;
- проверить состояние и крепление деталей, вручную проверить легкость хода и отсутствие заседания механизма ОС и уложить канат в рабочий ручей шкива.

### 18. Техническое обслуживание концевого выключателя.



Опасность поражения электрическим током.  
Опасность падения.  
Опасность заземления.

Право на изменения сохраняется без специального предупреждения!

- проверить положение концевого выключателя относительно лыжи которая отключает концевой выключатель при переспуске-переподъеме кабины ниже-выше крайних рабочих положений;
- проверить крепление и ход рычага выключателя на отсутствие механического заседания, крепление и вращение ролика;
- визуально проверить: отсутствие подгорания контактной группы и проводов, состояние изоляции проводов;
- проверить и подтянуть крепление корпуса выключателя;
- повернуть качалку в сторону переспуска до размыкания контактов выключателя;
- произвести пробный пуск лифта в режиме «Управление в режиме ревизия», кабина лифта не должна прийти в движение;
- повернуть качалку в сторону переподъёма до размыкания контактов выключателя;
- произвести пробный пуск лифта в режиме «Управление в режиме ревизия», кабина лифта не должна прийти в движение.

### 19. Техническое обслуживание тормозного устройства (ТУ).



- Опасность поражения электрическим током.
- Опасность падения.
- Опасность защемления.
- Опасность сдавливания.
- Опасность неконтролируемого перемещения кабины.

- очистить ТУ от загрязнения;
- произвести осмотр деталей и составных частей тормозного устройства и убедиться в отсутствии механических повреждений;
- при помощи пробных пусков лифта в режиме «Управление из МП» убедиться в отсутствии посторонних шумов и вибраций;
- перевести лифт в режим «Нормальная работа»;
- проверить точность остановки кабины лифта по остановкам (только для лифтов без частотного преобразователя).

**ВНИМАНИЕ! ОБСЛУЖИВАНИЕ И РЕГУЛИРОВКУ Т.У. И САМОЙ ЛЕБЕДКИ ПРОИЗВОДИТЬ В СООТВЕТСТВИИ С ЭКСПЛУАТАЦИОННОЙ ДОКУМЕНТАЦИЕЙ НА ЛЕБЕДКУ.**

### 20. Техническое обслуживание электродвигателя лебедки.

Право на изменения сохраняется без специального предупреждения!



Опасность поражения электрическим током.  
Опасность падения.  
Опасность заземления.  
Опасность сдавливания.

- проверить: состояние клемного щитка (при наличии), клемм, изоляции проводов, отсутствие подгорания;
- проверить крепление энкодера (при его наличии) к двигателю (лебёдке);
- проверить наличие цепи заземления корпуса электродвигателя;
- при помощи пробных пусков в режиме «Управление из МП» убедиться в нормальной работе электродвигателя, отсутствии посторонних шумов и вибраций;
- убедиться в отсутствии нагрева подшипников;
- осмотреть состояние амортизатора (при наличии);
- проверить и подтянуть резьбовые крепления к раме (силовой пластине);
- очистить от мусора и пыли.

### 21. Техническое обслуживание редуктора и рамы лебедки.



Опасность падения.  
Опасность заземления.

- очистить редуктор и раму лебедки от загрязнения;
- осмотреть редуктор и раму, убедиться в отсутствии нагрева подшипников, отсутствии механических повреждений и трещин;
- осмотреть состояние амортизаторов лебедки;
- проверить состояние сварных швов рамы;
- проверить и подтянуть резьбовые крепления корпуса к раме, крышек к корпусу;
- проверить и убедиться в отсутствии течи масла в местах выхода вала из редуктора, при необходимости течь масла устранить заменой уплотнений;

### 22. Техническое обслуживание КВШ и отводных блоков лебедки, кабины и противовеса.



Опасность падения.  
Опасность заземления.

Право на изменения сохраняется без специального предупреждения!

### Опасность сдавливания.

- очистить КВШ и отводные блоки от загрязнения, а их ручки от излишней смазки и загрязнения;
- визуальным осмотром убедиться в отсутствии трещин, сколов, коррозии и раковин на рабочих поверхностях ручьев КВШ;
- проверить равномерность износа канавок КВШ, допустимая разница не более 0,5 мм, допустимый зазор между канатом и дном канавки не менее 2 мм в противном случае шкив меняется или протачивается;
- убедиться в отсутствии люфта в соединении выходного вала и КВШ (для редукторной лебёдки);
- проверить крепление КВШ на валу;
- осмотреть блоки на отсутствие повреждений. Наличие насечки на отводных блоках не являются браковочным признаком, так как отводные блоки не предназначены для передачи тяговых усилий на канаты;
- проверить состояние креплений блока (блоков) на балке, оси должны быть надежно зафиксированы.

### 23. Техническое обслуживание СПК (при наличии).



- Опасность поражения электрическим током.
- Опасность падения.
- Опасность заземления.
- Опасность сдавливания.

- осмотреть детали СПК - состояние пластины и возвратной пружины рамки, фиксацию оси рамки, легкость хода рамки;
- проверить выключение выключателя СПК — при нажатии на пластину нормально замкнутые контакты должны размыкаться (крышку выключателя открыть, после проверки закрыть);
- проверить крепление корпуса выключателя СПК;
- смазать подвижные соединения устройства контроля СПК;
- проверить расстояние между торцами канатных тяг и верхней пластиной СПК, при необходимости отрегулировать.

### 24. Техническое обслуживание противовеса.



- Опасность падения.
- Опасность заземления.
- Опасность сдавливания.

Право на изменения сохраняется без специального предупреждения!

- очистить от загрязнений каркас противовеса, верхний груз;
- проверить состояние стояков каркаса;
- проверить отсутствие трещин и деформаций;
- проверить и подтянуть крепление болтовых соединений;
- проверить и подтянуть крепление фиксатора грузов;
- проверить отсутствие механических повреждений башмаков, износа и затянуть болтовые соединения, при необходимости башмаки заменить;
- проверить боковой и торцевой зазор между вкладышами и направляющими противовеса, суммарный торцевой зазор должен быть не более 2 мм, боковой зазор на более 3 мм;
- отрегулировать торцевые зазоры между направляющими и вкладышами при необходимости вкладыш заменить;
- долить масло в смазывающее устройство.
- проверить состояние войлочных прокладок смазывающего устройства;

### 25. Техническое обслуживание частотного преобразователя.



Опасность поражения электрическим током.  
Опасность падения.

- подтянуть винтовые крепления на клемных колодках;
- измерить сопротивление тормозного резистора и обмоток электродвигателя, подтянуть резьбовые соединения на клеммах резистора;
- измерить сопротивление изоляции силовых кабелей;
- проверить работу тормоза при старте и замедлении;
- проехать вверх и вниз в кабине, оценить качество движения и точность остановки.

### 26. Заключительные операции при техническом обслуживании лифта.

- демонтировать установленные дополнительные механизмы и приспособления;
- собрать и упаковать инструмент, демонтированные элементы, детали и материал;

Право на изменения сохраняется без специального предупреждения!

- убрать рабочее место;
- переключить лифт в режим «Нормальная работа»;
- сделать запись в «Журнале технических осмотров лифта» о проделанной работе;
- закрыть и запереть МП (станцию управления на последнем этаже);
- транспортировать инструмент, приборы, приспособления, демонтированное и неиспользованное оборудование на нижнюю остановку;
- снять таблички об остановке лифта на техническое обслуживание;
- сделать запись о проделанной работе в журнале оператора;
- сделать отметку о проделанной работе в «Графике технических осмотров».

### **27. Средства индивидуальной защиты.**

- пояс предохранительный;
- каска защитная;
- подшлемник;
- перчатки диэлектрические;
- коврик диэлектрический;
- респиратор;
- очки защитные;
- плакат «Не включать! Работают люди!»;
- плакат «Лифт остановлен на техническое обслуживание».

### **28. Спецодежда.**

- костюм х/б;
- рукавицы комбинированные;
- ботинки с металлическим носком;
- куртка х/б на утепляющей прокладке.

### **29. Инструменты.**

Указатель напряжения; набор отверток с диэлектрическими рукоятками; пассатижи, комбинированные с диэлектрическими рукоятками (200мм); бокорезы с диэлектрическими рукоятками;

Право на изменения сохраняется без специального предупреждения!

фонарик с комплектом батареек; молоток слесарный 200 гр; нож монтерский; ящик для инструмента; устройство для фиксации ДШ; набор рожковых и накидных ключей; ключ динамометрический; грузоподъемные средства с необходимым набором стропов.

### 30. Общие сведения.

При техническом обслуживании производить смазку элементов в соответствии с таблицей смазки.

Трудозатраты на техническое обслуживание лифта должны определяться исходя из нормативов, устанавливаемых организацией, эксплуатирующей лифт, с учетом местных условий эксплуатации.

**Если в течение 6 месяцев и более от момента подписания акта полного технического освидетельствования лифт не введён в эксплуатацию, необходимо провести регламентные работы по техническому обслуживанию, указанные в графике ТО, с выполнением всего перечня работ, которые должны были быть выполнены за этот период.**

Для лифтов, находящихся в эксплуатации:

Приостановление использования (хранения в период эксплуатации) объекта, не связанное с проведением аварийно-технического обслуживания объекта, на срок, превышающий 24 часа, должно оформляться распорядительным актом владельца объекта.

При приостановлении использования объекта должны выполняться следующие меры безопасности:

размещение предупреждающих табличек на дверях шахты, посадочных этажах и площадках о нерабочем состоянии объекта;

выполнение действий, направленных на ограничение возможности проникновения посторонних лиц в шахты, прямки, машинные, блочные и другие помещения, относящиеся к опасному объекту;

обеспечение электробезопасности пользователей, иных лиц и квалифицированного персонала при их воздействии на аппараты управления объектом и (или) прикосновении к токопроводящим конструкциям объекта;

назначение распорядительным актом владельца объекта лица, ответственного за обеспечение безопасности объекта на период приостановления использования (хранения в период эксплуатации) объекта.

Право на изменения сохраняется без специального предупреждения!

Для объекта, приостановленного на срок более 15 суток, необходимо до возобновления эксплуатации выполнить работы по подготовке к его дальнейшей эксплуатации согласно руководству (инструкции) по эксплуатации.

### 31. Таблица смазки.

Наименование составных частей	Наименование смазочных материалов	Способ нанесения	Периодичность замены
редуктор лебёдки	**	**	**
двигатель	**	**	**
направляющие	масло индустриальное И - 30А	залить в смазывающие аппараты	по мере необходимости
канаты	**	вручную тонким слоем	**
подшипники отводных блоков	---	---	на весь срок службы подшипника
ось натяжного устройства	Масло индустриальное И - 30А	вручную	по мере необходимости
подшипники шкивов натяжных устройств	---	---	на весь срок службы подшипника
шарниры и оси привода дверей шахты и кабины	масло индустриальное И - 30А	вручную тонким слоем	по мере необходимости
ловители, механизм включения	масло индустриальное И - 30А	вручную тонким слоем	по мере необходимости

\*\* Согласно руководству по эксплуатации на эти компоненты.

### 32. Рекомендуемый график ТО.



Право на изменения сохраняется без специального предупреждения!

Проверяемое оборудование	Проверка	Периодичность осмотров
Общая	Чистота всех компонентов. Устранение пыли и коррозии.	1 раз в 2 месяца
Натяжное устройство. Натяжное устройство уравнивающих канатов (при наличии)	Проверка электрического контакта. Отсутствие посторонних шумов в подшипнике. Вытяжка троса. Износ шкива. Защитная планка. Защита от спадания троса. Свободное перемещение и функционирование.	1 раз в 6 месяцев. Контроль над вытяжкой троса, первые 6 месяцев чаще.
Буфера гидравлические	Уровень масла. Состояние поршня. Наличие подтёков масла. Крепёжные болты. Электрический контакт.	2 раза в год
Электродвигатель, редуктор	Контроль работы тормоза. Контроль шума подшипников. Контроль состояния КВШ. Контроль моментов затяжки болтов. Контроль защиты от спадания тросов Уровень и состояние масла. Износ зацепления в паре. (для редукторных лебёдок)	Контроль состояния КВШ рекомендуется совместить с контролем вытяжки канатов.  1 раз в 6 месяцев 1 раз в год
Ограничитель скорости	Износ шкива. Свободное движение подвижных частей. Контроль электрического выключателя и катушки активации.	1 раз в 6 месяцев
Отводные блоки	Отсутствие посторонних шумов и вибрации в подшипниках. Износ отводного блока. Защита от спадания тросов.	1 раз в год
Направляющие кабины и противовеса	Наличие смазки. Отсутствие следов от срабатывания ловителей.  Крепление направляющих. Крепление стыковых планок.	1 раз в три месяца или после несанкционированного срабатывания ловителей  1 раз в 6 месяцев 1 раз в 6 месяцев
Башмаки кабины и противовеса Маслѐнки	Износ. Крепление. Наличие масла для смазки.	1 раз в 6 месяцев
Электропроводка	Состояние изоляции	1 раз в год
Каркас кабины и противовеса Купе кабины	Контроль затяжки болтовых соединений.	1 раз в год
Кабина лифта	Аварийное освещение. Кнопки приказов.	1 раз в месяц

Право на изменения сохраняется без специального предупреждения!

	<p>Диспетчерская связь</p> <p>Рабочее освещение.</p>	
Ловители	<p>Свободное перемещение тормозного башмака.</p> <p>Прижимной ролик (клин) на наличие износа или повреждений. Равномерность срабатывания. Место соединения троса.</p> <p>Зазоры от направляющей. Работоспособность электрического контакта. Крепление корпуса ловителей.</p>	<p>1 раз в год или после каждого несанкционированного срабатывания.</p>
Тяговые канаты	<p>Износ. Равномерность натяжения. Вытяжка.</p> <p>Перекручивание. Смазки при необходимости.</p> <p>Наличие повреждений.</p>	<p>Не реже 2 раз в год. Рекомендуется контролировать вытяжку канатов 1 раз в две недели в течении первых 6 месяцев.</p>
Узлы крепления тяговых канатов	<p>Износ. Состояние пружин и резинок.</p> <p>Крепление канатов</p>	<p>1 раз в год</p>
Двери шахты	<p>Работа замков. Свободное движение створок.</p> <p>Состояние направляющих створок и порога.</p> <p>Состояние роликов. Зазоры по примыканию</p> <p>Состояние тросика связи и тросика возврата створки. Пружина возврата. Устройство аварийного открывания.</p>	<p>1 раз в 6 месяцев</p>
Двери кабины	<p>Работа замка. Свободное движение створок.</p> <p>Состояние направляющих створок и порога.</p> <p>Состояние роликов. Зазоры по примыканию</p> <p>Состояние тросика связи и ремня привода.</p> <p>Устройство аварийного открывания при наличии. Работа и крепление фотоэлемента.</p> <p>Правильность захода роликов дверей шахты в отводку кабины. Отсутствие заеданий при работе отводки. Устройство реверса дверей</p>	<p>1 раз в 6 месяцев</p>
Этажная площадка	<p>Точность остановок.</p>	<p>1 раз в месяц</p>
Концевые выключатели	<p>Работоспособность, крепление.</p>	<p>1 раз в год</p>
Электрические устройства безопасности	<p>Работоспособность крепление.</p>	<p>1 раз в 6 месяцев</p>
Устройство сигнализации и управления на этажах	<p>Работоспособность. Правильное отображение информации.</p>	<p>1 раз в 6 месяцев</p>

Право на изменения сохраняется без специального предупреждения!

Освещение шахты	Работоспособность.	1 раз в месяц
Аварийная эвакуация в случае несанкционированного отключения электропитания	Работоспособность.	1 раз в 6 месяцев.

Осмотр лифта подключенного к устройству диспетчерского контроля выполняется ежемесячно с записью в журнале осмотров. При проведении ремонтных работ (в жилых и общественных зданиях), во время заезда жильцов (в жилых зданиях) рекомендуется осмотр производить 1 раз в две недели с записью в журнале осмотров.

В случае отсутствия диспетчерского контроля осмотр лифта производится владельцем ежемесячно с записью в журнале осмотров.

### 33. Информация для владельца лифта.

Владелец лифта обеспечивает:

- соблюдение нормативных правовых актов в области безопасности лифтов на стадии эксплуатации;
  - поддержание лифта в безопасном работоспособном состоянии в течении срока его службы. Для выполнения этой задачи владелец лифта привлекает специализированную организацию, осуществляющую техническое обслуживание и ремонт лифта и устройств диспетчерского контроля, осуществляющую техническое обслуживание и ремонт лифта и устройств диспетчерского контроля над его работой;
  - регулярное техническое обслуживание с момента ввода в эксплуатацию;
  - выполнение работ по техническому обслуживанию лифта и устройств диспетчерского контроля над работой лифта в соответствии с руководством по техническому обслуживанию изготовителя;
  - обеспечение круглосуточной двухсторонней переговорной связи кабины с помещением для персонала на лифте, предназначенного для перевозки людей, аварийно - технического обслуживания и функционирования устройств диспетчерского контроля над работой лифта;
  - недопущение использования лифта по назначению по истечении назначенного срока его службы без проведения оценки соответствия;
  - прекращение использования лифта по назначению в случае возникновения опасных ситуаций;
- информирование организации по техническому обслуживанию:
1. об обнаружении нарушений нормальной работы лифта или опасных изменений в условиях эксплуатации;
  2. прекращении использования лифта по назначению в случае возникновения опасной ситуации;

Право на изменения сохраняется без специального предупреждения!

3. проведении обученным персоналом владельца эвакуации людей из кабины;
4. любом планируемом изменении конструкции лифта или условий эксплуатации;
5. планируемом проведении третьей стороной освидетельствования или других работ на лифте;
6. планируемом выводе из эксплуатации на длительное время;
7. планируемом вводе в эксплуатацию после длительного периода его вывода из эксплуатации;
8. месте хранения ключей от помещений для размещения лифтового оборудования;
9. персонале, который, в случае необходимости, должен сопровождать работников организации по техническому обслуживанию при доступе к лифтовому оборудованию;
10. персональных защитных средствах, которые, в случае необходимости, следует использовать на путях доступа к лифтовому оборудованию и о месте хранения этих средств.

- учет результатов оценки риска;
- обеспечение безопасности технического обслуживания в случае:
  - 1) замены организации по техническому обслуживанию,
  - 2) изменения условий эксплуатации здания и/или лифта,
  - 3) проведения модернизации или замены лифта либо реконструкции здания,
  - 4) инцидента на лифте;
- выполнение мероприятий по обеспечению безопасности, касающихся:
  - 1) доступности помещений, предназначенных для размещения лифтового оборудования,
  - 2) информированности персонала, имеющего доступ к помещениям лифта, о любых возможных опасностях,
    - доступность для пользователей лифта информации о наименовании, адресе, телефоне организации по техническому обслуживанию лифта путем размещения её на видном месте;
    - доступность ключей от машинного и блочного помещений, аварийных дверей в любое время только для обслуживающего персонала;
    - безопасный доступ в здание и к лифту персонала организации, осуществляющей эвакуацию людей из кабины лифта;
    - безопасный и свободный от препятствий доступ в рабочие помещения и в рабочие зоны обслуживающего персонала, а также информирование организации по техническому обслуживанию о любых опасностях или изменениях в рабочих помещениях или на путях доступа в рабочие помещения;

Право на изменения сохраняется без специального предупреждения!

- периодические проверки функционирования лифта, а также исправности следующего оборудования (если эти проверки не включены в перечень работ организации по техническому обслуживанию):

- 1) дверей шахты,
- 2) сигнальных устройств,
- 3) кнопок вызова на этажах,
- 4) кнопок приказов в кабине,
- 5) устройства контроля дверного проема,
- 6) двусторонней переговорной связи,
- 7) оборудования освещения кабины,
- 8) устройства реверса дверей лифта,
- 9) информационных знаков,
- 10) устройств диспетчерского контроля;

- хранение и поддержание в надлежащем состоянии руководства по техническому обслуживанию лифта.

### **34. Информация для организации по техническому обслуживанию.**

Организация по техническому обслуживанию обеспечивает:

- выполнение работ по техническому обслуживанию лифтов, включая регулярные проверки, в соответствии с руководством изготовителя по техническому обслуживанию и производственными (рабочими) инструкциями.

- корректировку первоначального руководства по техническому обслуживанию изготовителя при изменении назначения лифта и условий эксплуатации лифта по сравнению с условиями, существовавшими при вводе лифта в эксплуатацию.

Примечание - в тех случаях, когда конструкцию лифта подвергают модернизации, владелец лифта должен передать организации по техническому обслуживанию руководство по техническому обслуживанию, отражающее изменения в конструкции лифта.

- безопасность для всех рабочих зон и работ по техническому обслуживанию, выполняемых в соответствии с руководством по техническому обслуживанию;

- информирование владельца лифта о результатах оценки рисков, особенно в части доступа к лифтовому оборудованию и/или условий эксплуатации лифта в здании;

- выполнение профилактического технического обслуживания для сокращения времени вывода лифта из использования по назначению;

- выполнение работ только квалифицированным, обученным персоналом, который обеспечен необходимым инструментом и инструкциями;

- систематическое повышение квалификации обслуживающего персонала;

Право на изменения сохраняется без специального предупреждения!

- корректировку состава и периодичности работ по техническому обслуживанию с учетом режима использования лифта, условия его работы и технического состояния;
- эвакуацию людей из кабины лифта по вызову, в том числе с использованием устройств диспетчерского контроля работы лифта;
- документирование результатов работ по техническому обслуживанию, связанных с выходом из строя элементов лифта. Эти записи должны содержать причину выхода из строя и быть доступными владельцу лифта;
- информирование владельца о выводе лифта из эксплуатации в тех случаях, когда при техническом обслуживании была установлена опасность для пользователей;
- своевременное приобретение и замена быстроизнашивающихся запасных частей;
- участие персонала организации по техническому обслуживанию при проведении третьей стороной работ по оценке соответствия, а также присутствие при проведении строительных работ, работ по видеонаблюдению и ремонту диспетчерской связи в помещениях для размещения лифтового оборудования;
- информирование владельца лифта о необходимости модернизации или замены лифта;
- организацию эвакуации людей из кабины лифта, включая возможное привлечение других организаций.

### **35. Информация по обеспечению безопасности персонала.**

Безопасность персонала по техническому обслуживанию лифтов достигается путем соблюдения требований производственных (рабочих) инструкций по выполнению операций по техническому обслуживанию лифтов, охраны труда, соответствия квалификации персонала видам выполняемых работ, систематического повышения квалификации персонала с учетом проведения в необходимых случаях оценки рисков. Производственные (рабочие) инструкции следует использовать для всех видов работ по техническому обслуживанию лифтов, предусмотренных инструкцией по техническому обслуживанию изготовителя лифта, руководства по техническому обслуживанию лифтов специализированной организации, осуществляющей техническое обслуживание лифтов. Производственные (рабочие) инструкции должны регламентировать меры для безопасного проведения работ, специализированное оборудование, минимизирующее такие риски.

Право на изменения сохраняется без специального предупреждения!

### **36. Информация для владельца лифта при организации работ по эвакуации людей из кабины лифта персоналом владельца.**

При организации работ по эвакуации людей из кабины лифта владелец лифта обеспечивает:

- обучение организацией по техническому обслуживанию или третьей независимой стороной лиц, уполномоченных для эвакуации людей из кабины лифта, с учетом инструкций изготовителя лифта;
- процедура обучения уполномоченного владельцем персонала применительно к их конкретным функциям на объекте;
- привлечение организации по техническому обслуживанию в тех случаях, когда уполномоченный персонал не в состоянии обеспечить перемещение кабины вручную или предусмотренными средствами;
- информирование уполномоченного владельцем персонала о ситуациях, в которых эвакуация людей из кабины лифта может быть осуществлена только персоналом организации по техническому обслуживанию.

### **37. Эвакуация пассажиров из кабины (лифты без машинного помещения)**

#### **37.1 При уравновешенной нагрузке.**

В случае уравновешенной загрузки кабины необходимо на крыше поместить дополнительный груз, например, ящик с инструментом. Включить режим эвакуации и растормозить лебёдку. Когда загорится сигнал о нахождении кабины в зоне точной остановки прекратить растормаживание и выпустить пассажиров.

Если доступ на кабину отсутствует, то можно передвигать кабину из приямка, потянув за трос ограничителя скорости, непосредственно прикреплённый к рычагу ловителей, при этом помощник должен одновременно растормозить лебёдку.

**Обязательно используйте перчатки.**

#### **37.2 Аварийным аккумулятором.**

На лифтах с безредукторными лебёдками, с машинным и без машинного помещения, предусмотрен режим автоматической эвакуации при помощи аккумуляторов. В случае аварийного отключения основного электроснабжения и /или нескольких фаз произойдёт автоматическое переключение на питание станции управления от аккумуляторов, кабина лифта начнёт движение в сторону лёгкой нагрузки (настраиваемый параметр) с установленной скоростью 0,1 м/с (настраиваемый параметр) до ближайшего этажа. Когда кабина достигнет уровня точной остановки, она

Право на изменения сохраняется без специального предупреждения!

остановится, автоматически откроются двери кабины и шахты для эвакуации пассажиров.

После окончания эвакуации электроснабжение от аккумуляторов автоматически отключится.

После восстановления основного электроснабжения двери кабины и шахты автоматически закроются, кабина отправится на нижний этаж для коррекционного рейса, после чего лифт будет готов к дальнейшей эксплуатации.

Работоспособность системы эвакуации необходимо проверять каждые 6 месяцев. Срок службы гелиевых герметичных аккумуляторов составляет до 3 лет при условии соблюдения условий хранения и эксплуатации.

Для проверки работоспособности аварийной эвакуации от аккумуляторов необходимо отключить силовой автомат «SM».

### **37.3 При посадке кабины на ловители.**

Спуститесь в приямок с лестницей. Установите приспособление для подъёма кабины между основной направляющей и канатами, идущими от противовеса к лебёдке. Потяните канаты, при этом помощник должен одновременно растормозить лебёдку. Для снятия кабины с ловителей достаточно приподнять на 20 – 50 мм. После снятия кабины с ловителей осторожно ослабить приспособление одновременно растормаживая лебёдку до натяжения канатов со стороны противовеса.

Дальнейшие действия выполнять как для снятия кабины с концевого выключателя.

### **37.4 При неисправности главного привода.**

В случае неисправности привода необходимо воспользоваться устройством для подъёма кабины.

Необходимо спуститься на крышу кабины. Если крыша кабины находится более чем 1 метр ниже этажной площадки необходимо воспользоваться лестницей. Установите приспособление между основной направляющей и канатами, идущими на кабину. С помощью грузоподъёмного устройства поднимите кабину на необходимый уровень, канаты при этом будут проскальзывать по шкиву.

Откройте двери и помогите пассажирам выйти.

### **37.5 Подъём или опускание кабины.**

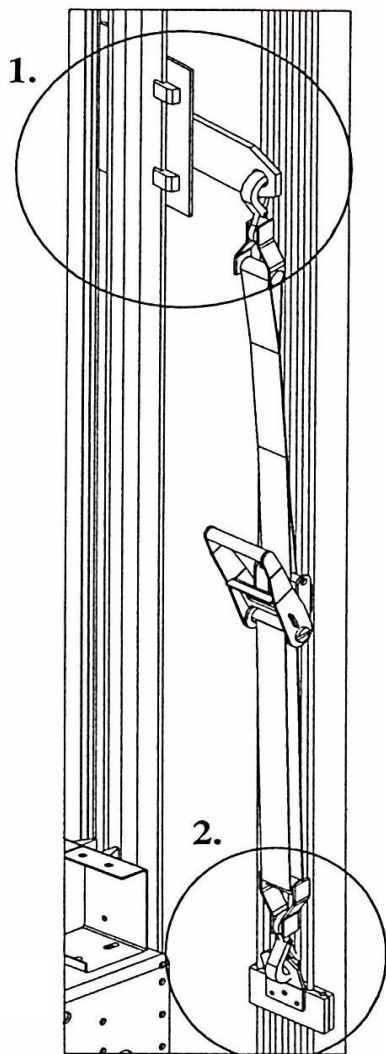
Для подъёма кабины необходимо использовать приспособления состоящее из пластины, устанавливаемой на основную направляющую (1), прижима на



Право на изменения сохраняется без специального предупреждения!

тяговые канаты (2) и грузоподъемного приспособления. В комплект поставки приспособление не входит.

Рекомендуемые параметры  
грузоподъемного приспособления.



Макс. грузоподъемность лифта	Мин. грузоподъемность подъемника
320 кг	540
400 кг	675
450 кг	760
480 кг	810
630 кг	1064
800 кг	1350
900 кг	1519
1000 кг	1612

Приспособление необходимо устанавливать с крыши кабины. При нахождении крыши кабины более чем на 1 метр ниже этажной площадки используйте лестницу. **Соблюдайте осторожность при спуске на крышу кабины.**

Право на изменения сохраняется без специального предупреждения!

Установите приспособление между основной направляющей и тяговыми канатами, идущими от лебёдки к кабине. Обязательно используйте пластину приспособления. **Запрещается использовать для подъёма кабины кронштейн крепления направляющей.**

Затягивая ремень приспособления, поднимите кабину на необходимое расстояние.

### 37.6 Эвакуация пассажиров (лифты с машинным помещением).

#### 1. Меры по освобождению пассажиров

Освобождение пассажиров должно проводиться только уполномоченными лицами.

Освобождение пассажиров происходит по следующим этапам:

1. Установление контакта с застрявшими в лифте пассажирами;
2. Передвижение кабины(доследующей площадки) а) с помощью системы аварийной эвакуации (для лифтов с безредукторной лебёдкой)  
б) вручную, воздействуя на штурвал лебедки, с растормаживанием тормозного устройства (для лифтов с редукторной лебёдкой)  
в) с помощью управления из машинного помещения;
3. Открытие дверей шахты и кабины.

Установление контакта с застрявшими в лифте пассажирами.

Используйте ремонтную связь или интерком, установленный в шкафу управления.

Незамедлительно установите контакт с застрявшими в лифте пассажирами!

При этом от Вас должны исходить спокойствие и уверенность, с тем, чтобы успокоить оказавшихся взаперти людей. Необходимо любой ценой предотвратить возникновение паники в кабине лифта!

Спросите о состоянии здоровья пассажиров.

В случае необходимости немедленно вызывайте врача.

Информируйте оказавшихся взаперти пассажиров о принимаемых Вами мерах, в особенности, о предстоящих движениях кабины.

Передвижение кабины с помощью станции управления

Главный выключатель должен быть включен. Включить управление из машинного на выносном пульте.

Привести кабину в движение путем задействования кнопки управления "вверх" или "вниз" в зависимости от желаемого направления движения. Если кабина движется не в заданном направлении, то ее следует

Право на изменения сохраняется без специального предупреждения!

передвигать в противоположном направлении (реверсирование направления движения).

### ОСТОРОЖНО



- Движение кабины осуществляется на малой скорости.
- Кабина не должна проехать мимо следующей посадочной площадки.

Когда кабина достигнет ближайшей посадочной площадки (что можно определить, напр., по маркировочным отметкам на канатах или по индикатору достижения участка посадочной площадки на операторской панели), следует отпустить кнопку управления.

Передвижение кабины, штурвал и тормозное устройство.

Если кабину лифта не удастся привести в движение с помощью управления из машинного помещения, то освобождение пассажиров возможно путем механического или электрического растормаживания.

Обязательно убедитесь, что все двери шахты и кабины закрыты. Механическое растормаживание:

- а. Освободить рычаг тормоза, предназначенный для растормаживания.
  - б. Потянуть рычаг. Повернуть штурвал в нужном направлении.
  - в. Когда кабина достигла ближайшей площадки (что можно определить, напр., по маркировочным отметкам на канатах или по индикатору достижения участка посадочной площадки) вернуть рычаг тормоза в исходное положение.
2. Не допускайте увеличения скорости кабины, слегка притормаживая каждые 2
    - а. - 5 секунд.



Право на изменения сохраняется без специального предупреждения!

### ОСТОРОЖНО

3. Кабина лифта не должна проехать мимо ближайшей посадочной площадки

### Открывание дверей

Отключите автомат питания привода дверей кабины FR. Двери кабины и двери шахты открываются снаружи - при одновременном задействовании устройства аварийного открывания дверей. Дайте указание пассажирам лифта покинуть кабину.

Перед пуском лифта в эксплуатацию проверить правильность функционирования лифта, осуществить два пробных прогона лифта (до конца наверх и до конца вниз). Проконтролировать все двери шахты.

### ОПАСНО



Неисправные двери шахты следует обезопасить таким образом, чтобы доступа к ним не было! Если за дверью шахты не находится кабина лифта, то возникает **ОПАСНОСТЬ ПАДЕНИЯ** в шахту.

### ОПАСНО

- Отступите от двери, - иначе возможны тяжкие или даже смертельные телесные повреждения, - и обезопасьте аварийный участок, установив загорождения и отключив установку!
- Следует исключить возможность ошибочного подключения установки в действие.
- Если неисправность не устранена, следует оставить главный выключатель в отключенном положении.

### Освобождение пассажиров при неподвижной кабине лифта

Если кабину не удастся привести в движение с помощью возвратного управления, то освобождение пассажиров может быть осуществлено следующим образом:

Установите точное местонахождение кабины.

Откройте ближайшую, расположенную выше уровня пола кабины лифта, дверь шахты путем аварийного открывания. Раздвиньте дверь кабины лифта и дайте пассажирам выйти из кабины наверх.

Если расстояние между порогом ближайшей, расположенной выше уровня пола кабины, двери шахты и потолком кабины лифта слишком мало, то

Право на изменения сохраняется без специального предупреждения!

следует попробовать освободить пассажиров также путем аварийного открывания дверей шахты на ближайшей нижней посадочной площадке. В случае применения складного фартука руководствуйтесь инструкцией непосредственно на фартуке.

### ОПАСНО

При этом, ниже пола кабины лифта может оказаться такой проем, что возникает **ОПАСНОСТЬ ПАДЕНИЯ** в шахту.



при выходе пассажиров следует проявлять особую осторожность. Позаботьтесь о страховке!

Меры предосторожности:

- Освобождение пассажиров осуществлять посредством аварийной лестницы или наклонной поверхности.
- Загородить проем досками или громоздким предметом (напр., столом, небольшим шкафом и т.д.)

Затем закрыть двери и поставить их на запор или перегородить подход к ним.

## 38. Быстро изнашиваемые детали.

### ПЕРЕЧЕНЬ БЫСТРОИЗНАШИВАЕМЫХ ДЕТАЛЕЙ\*

\* Указанные в перечне детали предназначены для замены вышедших из строя (износ) в период эксплуатации лифта в течение и после окончания гарантийного срока.

Наименование	количество
Вкладыш скользящего башмака кабины	4
Вкладыш скользящего башмака противовеса	4

Право на изменения сохраняется без специального предупреждения!

Башмак створок дверей кабины	4
Башмак створок дверей шахты	4 на одну дверь

### 39. Гарантия.

Гарантия не распространяется на:

Лампы освещения и осветительную арматуру в сборе.

Аккумуляторные батареи.

Быстроизнашиваемые детали.

Электрические и электронные компоненты при наличии следов внешнего воздействия.

На компоненты с повреждёнными заводскими пломбами.

Электрические и электронные компоненты, вышедшие из строя вследствие неверного подключения.

Лифтовое оборудование при его эксплуатации с нарушением нормативной документации РФ.

Детали, узлы и агрегаты, повреждённые в результате вандализма и (или) в результате неправильного хранения на строительном объекте, монтажа, эксплуатации, обслуживания.

Гарантийный период 18 месяцев исчисляется со дня подписания акта полного технического освидетельствования лифта, но не более 24 месяцев со дня изготовления.

### 40. Устранение отработанных материалов

Смазочные материалы, масла и другие опасные материалы  
Смазочные материалы, масла и другие вредные для окружающей среды материалы или вещества должны приниматься назад фирмой, отвечающей за техническое обслуживание, и утилизироваться ею в соответствии с предписаниями.

### 41. Запасные части, компоненты, подсистемы

Запасные части, компоненты и подсистемы, выбракованные в результате ремонтных работ и модернизации должны утилизироваться владельцем лифта или фирмой, занимающейся техническим обслуживанием.

### 42. Утилизация.

Право на изменения сохраняется без специального предупреждения!

Старое лифтовое оборудование (демонтаж, утилизация).

Устранение старого лифтового оборудования должно быть урегулировано договором между владельцем оборудования и монтажной фирмой. Списание и утилизация.

Решение о продолжении дальнейшей эксплуатации принимается в установленном порядке.

Основанием для списания является окончание срока службы лифтовой установки в целом, либо отдельных узлов в связи с их значительным износом и непригодностью для ремонта. Утилизации по ГОСТ 2787-2019, ГОСТ Р 54564-2011, ГОСТ Р 55102-2012.

Демонтаж оборудования для его утилизации должен быть выполнен специализированной лифтовой организацией. При демонтаже оборудования и после его демонтажа должны быть приняты меры, предотвращающие доступ пользователей и посторонних лиц в шахту, кабину, машинное помещение (при наличии). Своевременное доведение информации о выводе из эксплуатации и его демонтаже до сведения обслуживающего персонала и пользователей лифта в том числе размещение на этажных площадках.

Утилизация лебёдки:

Отработанное масло слить и сдать компании, уполномоченной на его утилизацию.

### **Запрещено выливать его в окружающую среду!**

Отделить цветной металл, включая обмоточную медь и организовать сдачу на пункт приёма цветных металлов.

Оставшийся черный металл, включая корпус и шкив сдать в пункт приёма черных металлов.

Утилизация станции управления:

Платы с содержанием драгоценных металлов сдать в организацию, имеющую право на утилизацию драгоценных металлов.

Утилизация оборудования:

Всё остальное оборудование сдавать на утилизацию с разделением цветных металлов, черных металлов и изделий из пластика.

Утилизация ламп:

Лампы освещения, содержащие инертные и иные газы сдавать в организацию занимающуюся утилизацией данного вида ламп.

### **Запрещено данный тип ламп выбрасывать в окружающую среду!**

Аккумуляторы, используемые для аварийного освещения и работы режима эвакуации утилизировать в специализированных организациях.  
**Запрещено утилизировать аккумуляторы вместе с бытовым**

Право на изменения сохраняется без специального предупреждения!

**мусором!**

### **43. Правила пользования.**


## ПРАВИЛА




Право на изменения сохраняется без специального предупреждения!

### пользования лифтом с автоматическим приводом дверей


- Для вызова кабины нажмите кнопку рядом с дверями лифта на этажной площадке.
- По прибытии кабины на этаж двери откроются автоматически. Не находитесь в зоне открытия дверей.
- После автоматического открытия дверей убедитесь, что кабина находится перед вами.
- Войдя в кабину, нажмите кнопку требуемого этажа.
- Двери закроются автоматически, и кабина придёт в движение. Любое препятствие на пути закрывающейся двери вызовет её автоматическое открытие. Если при закрытии двери

появилась необходимость их открыть, нажмите кнопку с символом  а также в случае если двери закрылись, а кабина не пришла в движение.

- При длительной загрузке кабины нажмите и удерживайте кнопку .
- При прибытии кабины на этаж назначения, кабина автоматически остановится и двери откроются.
- При перевозке ребёнка в коляске, возьмите его на руки, войдите в кабину, а затем вывезите коляску. При выходе из кабины сначала вывезите коляску, а затем выйдите сами с ребёнком на руках.
- При проезде взрослых с детьми дошкольного возраста, первыми в кабину входят взрослые, а затем дети. При выходе из кабины первыми выходят дети, а затем взрослые.

#### **ВНИМАНИЕ!**

При остановке кабины между этажами не пытайтесь самостоятельно открывать двери кабины – **ЭТО ОПАСНО!**

Нажмите кнопку с символом  для вызова обслуживающего персонала. Сообщите о случившемся и выполняйте его указания.

#### **ЗАПРЕЩАЕТСЯ!**

- Использовать лифт не по назначению
- Самостоятельно или с помощью посторонних лиц делать попытки выхода из лифта, если двери не открылись автоматически или при остановке кабины между этажами. Такие попытки могут привести к несчастному случаю
- Пользоваться лифтом лицам в нетрезвом состоянии
- Пользоваться лифтом детям дошкольного возраста без сопровождения взрослых
- Проникать в шахту лифта.
- Открывать вручную двери кабины и шахты.
- Курить в кабине лифта, перевозить легковоспламеняющиеся и ядовитые вещества.
- Выводить из строя оборудование лифта.
- Пользоваться лифтом во время пожара, землетрясения.
- Прыгать в кабине лифта.

### **44. Перечень работ, выполняемых при эксплуатации и проведении технического обслуживания лифта.**

44.1 Работы, выполняемые со снятием напряжения.

44.1.1 Станция управления:

- проверка отсутствия механических заеданий в подвижных частях и магнитного залипания якорей реле и контакторов;
- очистка от нагара контактных поверхностей контактов реле и контакторов;

Право на изменения сохраняется без специального предупреждения!

- проверка и регулировка провалов и растворов контактов реле и контакторов;
- проверка дополнительного хода якоря контакторов;
- проверка и подтягивание клемных соединений проводов, деталей и корпусов электроаппаратов.

#### 44.1.2 Редуктор, КВШ, отводные блоки:

- проверка технического состояния ручьёв КВШ и отводных блоков, очистка дна ручьёв от грязи;
- проверка отсутствия течи из разъемов и уплотнителей, наличие (уровень и качество) масла;
- проверка редуктора КВШ, отводных блоков и тормозной полумуфты на отсутствие сколов и трещин.

#### 44.1.3 Тормозное устройство:

- технический осмотр, регулировка и замена тормозного устройства.

#### 44.1.4 ОС:

- проверка и выбраковка каната;
- проверка и очистка рабочего ручья;
- проверка и очистка от нагара контактов выключателя срабатывания ОС.

#### 44.1.5 Концевой выключатель:

- проверка и регулировка провалов и растворов контактов;
- подтяжка всех деталей и клемных соединений проводов;
- проверка и очистка от нагара контактов.

#### 44.1.6 Трансформаторы:

- визуальный осмотр и визуальная проверка заземления;
- подтяжка клемм обмоток.

#### 44.1.7 Кабина:

- проверка и чистка от нагара контакта ДК, регулировка контакта;
- проверка панели приказов, замена кнопочных аппаратов;
- регулировка контактов СПК, ловителей, очистка от нагара.

#### 44.1.8 Верхняя балка кабины:

- ремонт, замена оборудования (после остановки кабины не выше 500 мм от уровня остановки).

### 44.2 Работы, выполняемые без снятия напряжения.

#### 44.2.1 МП:

- проверка двухсторонней переговорной связи;
- визуальный осмотр аппаратуры станции управления;
- визуальный осмотр болтового соединения нулевого провода;
- визуальный осмотр болтового соединения общего заземляющего провода (шины заземления);

#### 44.2.2 Кабина:

- осмотр купе и дверей кабины;
- осмотр башмаков (подвески кабины)

## 45. Работы с повышенной опасностью.

Работы с повышенной опасностью должны выполняться не менее чем двумя электромеханиками.

Право на изменения сохраняется без специального предупреждения!

### 45.1 МП:

- проверка осевого люфта червячной пары, ослабления крепления ступицы на тихоходном валу и в болтовом соединении венца червячного колеса к ступице, бокового зазора в червячной паре;
- проверка надёжности крепления КВШ, тормозной полумуфты, и отводных блоков; (проверки проводятся при неоднократных включениях, пусках и выключениях, остановках кабины лифта в режиме «управление из МП», «ревизия»

### 45.2 С выдачей наряда допуска:

- ремонт или замена ВУ \*;
- замена станции управления\*;
- сварочные работы, работы с применением открытого огня.

45.3 По разрешению\*\*, с проведением целевого инструктажа по охране труда и с записью в журнале выдачи задания:

- замена редуктора, двигателя;
- замена КВШ;
- замена тормозного устройства;
- замена купе кабины;
- замена несущих элементов кабины, балки, боковые стояки;
- замена тяговых канатов и каната ОС;
- замена противовеса;
- замена подвесного кабеля.

Примечание:

\*При ремонте и замене ВУ, а также полной замены ВУ, необходимо письменное уведомление владельца лифта о предстоящих работах с отключением питания и охраной распределительного щита, подающего напряжение на лифт.

\*\* Разрешающим документом является журнал выдачи задания.

## 46. Осмотр.

При визуальном и измерительном контроле проводится проверка соответствия лифта установочному (монтажному) чертежу и размеров регламентированных действующим ГОСТ.

46.1 На основной посадочной площадке следует проверить:

- соответствие состояние ограждения шахты и её дверей требованиям действующего ГОСТ;
- наличие на основной посадочной площадке или в кабине «правил пользования лифтом» и табличек с указанием телефонов лифтовых служб;
- возможность открывания ДШ спец ключом;
- состояние и исправность ДШ, их замков и контактов безопасности;
- состояние и исправность вызывного поста и светового табло (при наличии);
- наличие и достаточность освещения площадки перед ДШ.

46.2 Осмотр купе кабины:

- состояние ограждения купе и дверей кабины;
- освещение купе, состояние светильников;
- наличие и состояние вентиляционных отверстий;
- наличие люка в потолке кабины и его запираение (при наличии по проекту);

Право на изменения сохраняется без специального предупреждения!

- состояние поста приказов и его исправное действие, наличие световой и звуковой индикации, работоспособность двухсторонней переговорной связи;
- исправность действия замка ДК и выключателей безопасности;
- исправность работы ГВУ;
- исправность действия реверса;
- состояние аварийной двери (при наличии по проекту).

#### 46.3 Осмотр оборудования на крыше кабины:

- проверить работу режима «ревизия»;
- проверить состояние крыши кабины (визуально);
- проверить состояние привода ДК, правильность их установки регулировки;
- надёжность закрытия люка кабины и исправность выключателя люка (при наличии);
- состояние верхней балки каркаса кабины, крепление башмаков;
- состояние датчиков и выключателей;
- исправность работы ГВУ;
- проверить действие кнопки «деблокировка»;
- проверить, что предотвращено воздействие отводки на автоматические замки ДШ, исключено автоматическое открывание ДК и ДШ;
- проверить что при переводе лифта на управление с крыши кабины исключено действие всех команд управления из кабины и с этажных площадок;
- проверить, что происходит автоматическая остановка кабины при приближении к верхнему этажу при нажатой кнопке управления с крыши кабины.

#### 46.4 Осмотр оборудования в приямке лифта:

- состояние ограждения приямка, ограждение противовеса (при наличии), пола приямка, дверей приямка (при наличии), лестницы и освещения;
- натяжного устройства каната ОС, и компенсирующих канатов, упоров (буферов), исправность выключателей безопасности, наличие масла в гидравлическом буфере;
- наличие и работоспособность ремонтной связи между приямком, МП и крышей кабины;

Также необходимо проверить состояние оборудование, установленного под кабиной лифта: башмаков кабины, крепление подвесного кабеля, пола кабины и датчиков ГВУ, других механизмов и выключателей, щита под кабиной.

#### 46.5 Осмотр других помещений или шкафов с установленным лифтовым оборудованием:

- в блочном помещении состояние отводных блоков, освещения, исправность выключателя безопасности, наличие связи, состояние и освещение подходов, исправность контакта двери (при наличии);
- состояние ограждения шкафов и ящиков с аппаратами управления, установленных вне машинных и блочных помещений, наличие замков на дверцах.

#### 46.6 Проверка функционирования лифта во всех режимах:

- нормальная работа;
- управление из МП;
- ревизия;
- пожарная опасность;
- перевозка пожарных подразделений (при наличии);
- режим эвакуации МГН (только при специальном заказе).

При проверке контролируется работа лифта во всех режимах, предусмотренных принципиальной электрической схемой, а также работа:

Право на изменения сохраняется без специального предупреждения!

- лебёдки;
- ДШ и ДК и привод дверей;
- устройств безопасности, за исключением проверяемых при испытаниях;
- сигнализации, связи, диспетчерского контроля, освещения, а также точность остановок на всех этажах.

### **47. Режим «пожарная опасность» и «режим перевозки пожарных подразделений»:**

Пиктограмма обозначения лифтов для перевозки пожарных подразделений



Система управления лифтом обеспечивает выполнение режимов:

- «Пожарная опасность» (фаза 1);
- «Перевозка пожарных подразделений» (фаза 2).

#### **1. Режим работы лифта «Пожарная опасность».**

1.1 Перевод лифта в режим «Пожарная опасность» (фаза 1) должен производиться по команде из автоматической системы пожарной сигнализации здания (сооружения), при поступлении которой кабина лифта должна быть отправлена на основной посадочный этаж. В случае обнаружения системой автоматической пожарной сигнализацией опасных факторов пожара на основном посадочном этаже допустима подача команды на перемещение кабины лифта на другой (альтернативный) назначенный этаж. Данная возможность должна быть оговорена при заказе лифта.

Дополнительно допустима установка специального переключателя, в лифтовом холле основного посадочного этажа для переключения лифта в режим «Пожарная опасность» (фаза 1).

1.2 При включении режима «Пожарная опасность» все устройства безопасности остаются в рабочем состоянии, за исключением устройства контроля дверного проема, а также контроля несанкционированного проникновения в шахту.

1.3 В кабине лифта для пожарных при поступлении команды на включение режима «Пожарная опасность» включается звуковой сигнал о включении режима и о

Право на изменения сохраняется без специального предупреждения!

необходимости устранить возможные препятствия закрытию дверей. Звуковой сигнал выключается при переключении в режим «Перевозка пожарных подразделений» (фаза 2).

1.4 После поступления команды по 1.1 система управления лифтом для пожарных автоматически переходит в режим «Пожарная опасность» (фаза 1). В режиме «Пожарная опасность» (фаза 1) алгоритм работы лифта для пожарных обеспечивает следующее:

а) все вновь поступающие приказы в кабине лифта и вызовы с этажных площадок не регистрируются и не принимаются для исполнения;

б) все ранее зарегистрированные приказы и вызовы аннулируются;

в) находящийся на любом этаже лифт должен закрыть двери и без промежуточных остановок следовать на основной посадочный (назначенный) этаж;

г) лифт, движущийся в направлении от основного посадочного (назначенного) этажа, должен остановиться на ближайшем этаже без открывания дверей, изменить направление движения и следовать на основной посадочный (назначенный) этаж;

д) лифт, движущийся в направлении основного посадочного (назначенного) этажа, должен продолжать свое движение без остановок.

е) по прибытии лифта для пожарных на основной посадочный (назначенный) этаж двери кабины и шахты автоматически открываются и остаются в открытом положении.

ж) переход лифта в режим «Пожарная опасность» независим от выхода из строя пассажирских лифтов, связанных с лифтом для пожарных общим групповым управлением.

1.5 Команда на перевод в режим «Пожарная опасность» для каждого лифта, включая лифт для пожарных, даже если лифты объединены системой группового управления, должна подаваться отдельно.

## **2. Режим работы лифта «Перевозка пожарных подразделений»**

2.1 Дальнейшее движение кабины лифта для пожарных может осуществляться только по приказу, подаваемому пожарными с поста управления в кабине лифта в режиме «Перевозка пожарных подразделений» (фаза 2).

В режиме «Перевозка пожарных подразделений» алгоритм работы лифта для пожарных обеспечивает следующее:

а) включение режима «Перевозка пожарных подразделений» (фаза 2) осуществляется после завершения режима «Пожарная опасность» (фаза 1). Перевод лифта в режим «Перевозка пожарных подразделений» осуществляется при помощи универсального ключа, вставляемого в треугольную ключевину, расположенную на панели управления в кабине лифта.

б) приказ для движения подается путем нажатия кнопки приказа на панели управления с номером нужного этажа. После нажатия кнопки двери начинают закрываться, при этом кнопку приказа необходимо держать в нажатом положении до полного закрытия дверей. Отпускание кнопки в процессе закрытия приводит к автоматическому открыванию дверей. Допускается проводить закрытие дверей при помощи специальной кнопки «Закрытие дверей», причем действия с этой кнопкой должны быть аналогичны описанным с кнопкой приказа. Зарегистрированный приказ имеет световую индикацию на посту управления кабины;

Право на изменения сохраняется без специального предупреждения!

в) местоположение кабины отображается на световых табло в кабине и на этажных табло.

г) во время движения кабины по зарегистрированному приказу допускается возможность его отмены и регистрация нового приказа;

д) открывание дверей остановившейся на этаже кабины возможно только путем постоянного нажатия на кнопку открытия дверей. Если до полного открытия дверей нажатие на кнопку открытия дверей прекращается, то двери должны автоматически закрываться;

е) при закрытых дверях перевод ключа в кабине в первоначальное положение автоматически переводит лифт в режим «пожарная опасность»;

ж) устройства контроля дверного проема, средства для предотвращения пуска кабины при несанкционированном проникновении в шахту лифта, контакты безопасности

контроля закрывания люка кабины отключаются в режиме работы «Перевозка пожарных подразделений»;

и) при завершении работы лифта в режиме «Перевозка пожарных подразделений» движение лифта становится возможным после возвращения лифта в режим «Нормальная работа», персоналом и выявления отсутствия повреждений, влияющих на безопасность лифта. **Возвращение лифта в режим «Нормальная работа» путем перезапуска системы управления осуществляется только после проведения осмотра лифта уполномоченным персоналом.**

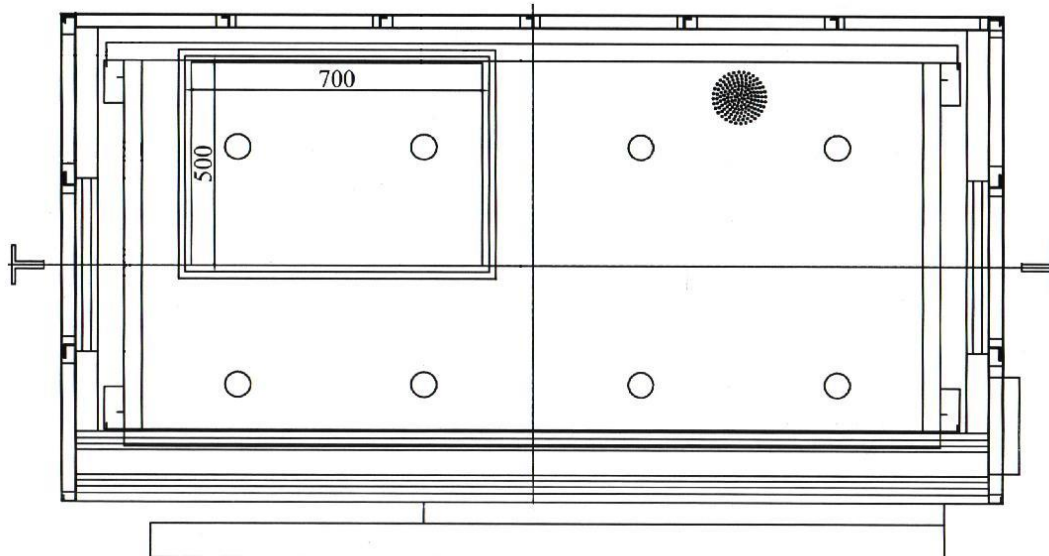


Рис.1.

Право на изменения сохраняется без специального предупреждения!

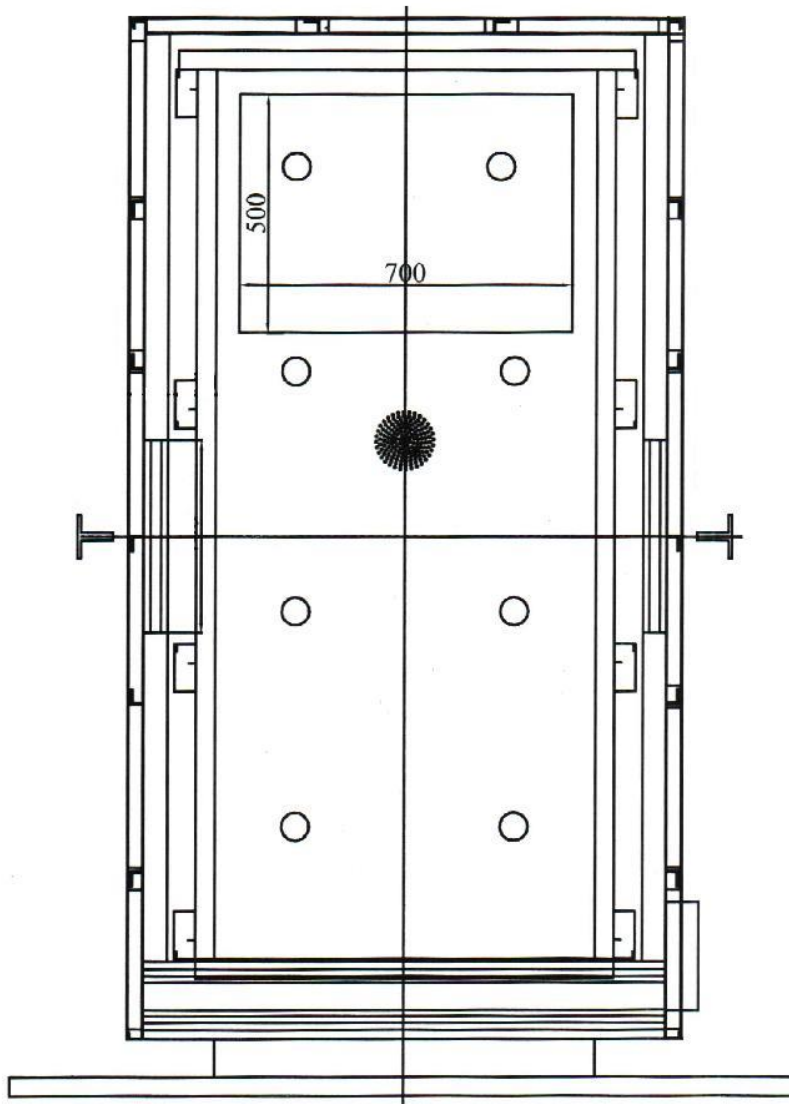


Рис.2.

3. Все кабины для перевозки пожарных подразделений оборудованы аварийным люком размером 500x700 мм (или 400 x 500) (рис.1, рис.2) Люк открывается наружу.

Аварийный люк оборудован замком под универсальный ключ с треугольной ключевиной.

Люк оборудован контактом безопасности. В нормальной работе при несанкционированном открытии люка произойдет остановка лифта. Контакт безопасности люка отключается только при включении режима «Перевозка пожарных подразделений» (далее «ППП») с панели управления в кабине лифта.

В комплектацию лифта также входит система ремонтной связи ЛКДС (ЛНГС.465213.099-01РЭ) работающая в 2-х режимах: ремонтная и диспетчерская связь, связь в режиме «ППП».



Право на изменения сохраняется без специального предупреждения!

Связь в режиме «ППП» включается автоматически по команде системы управления.

кабины. Дальнейшая работа возможна только после перезапуска системы управления уполномоченным персоналом.

### 48. Режим эвакуации МГН:

Принципиально важным при этом является наличие стратегии эвакуации людей из здания, системы сигнализации, информирующей об опасных факторах в здании, наличие в здании специально подготовленных людей - "помощников по эвакуации".

При выполнении этих условий эвакуация может быть начата до прибытия профессиональных спасателей, пожарных, что позволяет более успешно защитить здоровье и жизнь людей в чрезвычайных ситуациях. Лифты, используемые для эвакуации инвалидов и других маломобильных групп населения, не заменяют основные эвакуационные пути в зданиях, не влияют на их параметры и характеристики.

Условия для безопасного использования эвакуационного лифта:

- a) здание не имеет конструктивных повреждений, возникших вследствие взрыва, наводнения, удара молнии, землетрясения и т.п.;
- b) шахта и кабина эвакуационного лифта свободны от влияния опасных факторов чрезвычайных обстоятельств;
- c) строительные конструкции обеспечивают надлежащую противопожарную защиту эвакуационного лифта от опасных факторов пожара;
- d) конструкция здания обеспечивает минимизацию риска проникновения воды в шахту лифта;
- e) здание оборудовано средствами обнаружения и сигнализации о пожаре в зонах работы эвакуационного лифта и зонах безопасности, возникновении чрезвычайной ситуации и наличии опасных факторов, влияющих на работу лифта;
- f) энергоснабжение эвакуационных лифтов должно производиться как для электроприемников I категории или особой группы электроприемников 1 категории;
- g) эвакуационный лифт должен быть обеспечен системой аварийного энергоснабжения, позволяющей при отключении основного источника энергоснабжения доводить кабину лифта до ближайшего этажа с зоной безопасности;
- h) безопасная эвакуация из здания обеспечивается обученным и квалифицированным персоналом, находящимся в помещениях здания.

После получения сигнала из системы автоматической сигнализации здания эвакуационный лифт должен работать следующим образом:

- a) все вновь поступающие приказы в кабине лифта и вызовы с этажных площадок не регистрируются и не принимаются для исполнения;

Право на изменения сохраняется без специального предупреждения!

- b) все ранее зарегистрированные приказы в кабине лифта и вызовы с этажных площадок аннулируются;
- c) находящийся на любом этаже лифт с автоматическими дверями должен закрыть двери и без промежуточных остановок следовать на основной посадочный (назначенный) этаж;
- d) лифт, движущийся в направлении от основного посадочного (назначенного) этажа, должен остановиться на ближайшем этаже без открывания дверей, изменить направление движения и без промежуточных остановок следовать на основной посадочный (назначенный) этаж;
- e) лифт, движущийся в направлении основного посадочного (назначенного) этажа, должен продолжить свое движение без промежуточных остановок на основной посадочный (назначенный) этаж;
- f) лифт, остановившийся в результате срабатывания устройств безопасности, должен оставаться без движения;
- g) выход из строя эвакуационного лифта не должен препятствовать возвращению остальных лифтов, связанных с ним системой группового автоматического управления на основной посадочный (назначенный) этаж;
- h) по прибытии на основной посадочный (назначенный) этаж двери кабины лифта с автоматическими дверями должны открыться и оставаться в открытом положении;
- i) для информирования о том, что эвакуационный лифт может быть использован для целей эвакуации все сигналы о запрещении использования лифта на основном посадочном (назначенном) этаже и на остальных этажах должны быть выключены;
- j) помощник по эвакуации имеет возможность включить эвакуационный лифт в работу для целей эвакуации при помощи выключателя, расположенного рядом со входом в лифт на основном посадочном (назначенном) этаже или в кабине лифта.

Аппараты и устройства лифта, расположенные на этажных площадках и дверях шахты лифта (фотоэлементы, сенсорные кнопки и т.п.) должны быть защищены от воздействия опасных факторов чрезвычайной ситуации для того, чтобы обеспечить работу эвакуационного лифта в режиме эвакуации.

### **Сигналы для перевода лифта в режим эвакуации.**

Входной сигнал из системы сигнализации здания.

Эвакуационный лифт должен быть связан с системой сигнализации здания о возникновении чрезвычайной ситуации и о наличии опасных факторов, влияющих на работу лифта. Если вовремя или после получения сигнала на эвакуацию лифт получает сигнал о приостановке работы в режиме "эвакуация" программа его работы состоит в следующем:

- лифт должен завершить выполнение последней команды, остановиться и направиться без промежуточных остановок на основной эвакуационный этаж. По прибытии на основной эвакуационный этаж лифт должен открыть двери, затем закрыть двери и выключиться из работы. Эвакуационные сигнальные устройства в кабине и на этажах должны дать сигнал "эвакуация приостановлена",

- должно быть предотвращено возвращение лифта в режим нормальной работы до тех пор, пока все связанные с приостановкой работы лифта датчики не будут

Право на изменения сохраняется без специального предупреждения!

деактивированы, а переключатель аварийного лифта не будет установлен в положение "выключено",

- возвращение лифта в режим "эвакуация" должно быть возможно, только тогда, когда все связанные с приостановкой работы лифта датчики не будут деактивированы, а переключатель эвакуационного лифта переключен в положение "включено" и затем в положение "эвакуация".

Если в течение реализации режима "эвакуация" какая-либо из зон безопасности становится опасной, режим "эвакуация" должен быть приостановлен.

Информация о наличии опасности в зоне безопасности определяется и передается в систему управления лифта помощниками по эвакуации на этажах или системой автоматической сигнализации здания, если она оборудована соответствующими датчиками на этажах.

### Сигнальные устройства на этажах

#### Идентификация эвакуационного лифта

на высоте от 1,8 до 2,5 м от пола на каждой этажной площадке этажной площадки над или около каждой двери шахты эвакуационного лифта должны быть установлены световые сигнальные устройства размером не менее 60x30 мм. Сигнальное устройство должно иметь зеленый фон и использовать черный и белый цвет как указано на рис.1.

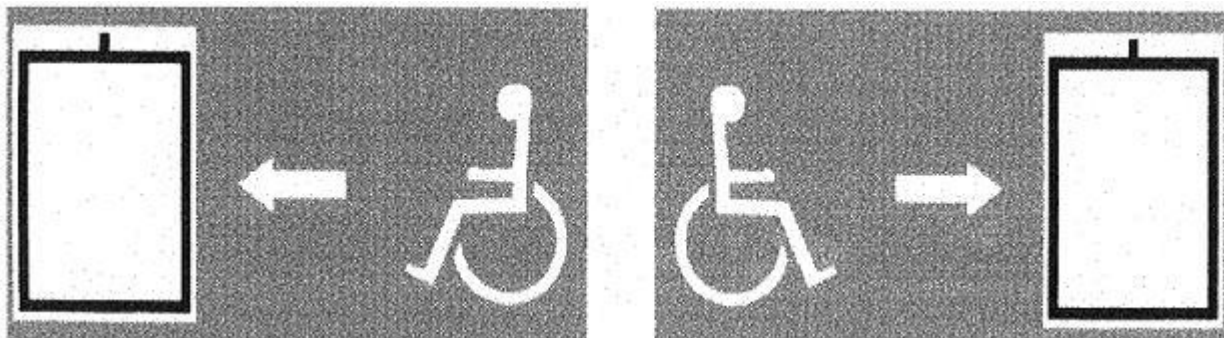


Рисунок 1 - Сигнальное устройство эвакуационного лифта на этаже

Сигнальное устройство эвакуационного лифта на этаже.

Сигнальное устройство, приведенное на рисунке 1 должно быть освещено, если лифт находится в режиме "эвакуация». Если работа лифта в режиме "эвакуация" приостанавливается, то на сигнальном устройстве должна появиться надпись "эвакуация приостановлена".

Устройства управления в кабине.

Право на изменения сохраняется без специального предупреждения!

Управление лифтом в режиме "эвакуация" осуществляется только через кнопочные аппараты на панели управления в кабине, которые при работе в нормальной режиме закрыты крышкой.

Другие аппараты управления должны быть отключены.

### 5.5.3 Сигнальные устройства в кабине лифта

В кабине лифта должно быть табло, информирующее о местоположении кабины лифта и информационное табло. Информационное табло должно размещаться над или на панели управления, или на табло местоположения кабины и соответствовать рисунку 1.

Сигнальное информационное табло должно быть размещено на высоте 1,6-1,8 м от пола кабины и иметь высоту не менее 30-60 мм.

### **Система связи в кабине**

Кабина эвакуационного лифта должна быть оборудована средствами для подключения к системе двухсторонней переговорной связи в режиме "эвакуация", обеспечивающей связь между кабиной лифта, основным эвакуационным этажом, машинным помещением лифта или местом размещения устройства управления лифта без машинного помещения.

Переговорное устройство в кабине и на основном эвакуационном этаже должно быть в виде встроенного микрофона без применения телефонной трубки.

Проводная связь переговорных устройств должна быть смонтирована в лифтовой шахте и (или) в машинном помещении (при его наличии).

В случае расположения машинного помещения на некотором расстоянии от шахты лифта (например, для гидравлических лифтов) проводная связь должна быть проложена в пожарозащищенном коробе с уровнем защиты аналогичном пожарозащищенности шахты лифта.

В тех случаях, когда основной эвакуационный этаж совпадает с этажом входа пожарных в здание, переговорная связь может быть реализована в соответствии с ГОСТ Р 52382.

Если основной эвакуационный этаж не совпадает с этажом входа пожарных в здание, то основной эвакуационный этаж должен быть оборудован собственным переговорным устройством.

### **Работа эвакуационного лифта при получении сигнала из системы сигнализации здания:**

Направление лифта на назначенный этаж при получении сигнала из системы сигнализации здания кабина лифта автоматически направляется на назначенный этаж.

Право на изменения сохраняется без специального предупреждения!

На назначенном этаже двери лифта открываются, обеспечивая выход пассажиров и позволяя персоналу убедиться, что в кабине не осталось пассажиров.

### Работа лифта в режиме эвакуации

Перевод лифта в режим эвакуации осуществляется помощником по эвакуации с использованием переключателя эвакуационного лифта.

Работа лифта в режиме эвакуации осуществляется только в соответствии с командами помощника по эвакуации.

### Работа лифта под управлением помощника по эвакуации

а) при получении сигнала на эвакуацию:

- 1) если лифт находится на основном эвакуационном этаже в результате выполнения требований ГОСТ для перевода лифта в режим эвакуации помощник по эвакуации должен использовать переключатель эвакуационного лифта;
- 2) если лифт не находится на основном эвакуационном этаже помощник по эвакуации использует переключатель эвакуационного лифта для направления лифта на основной эвакуационный этаж.

По прибытии кабины лифта на основной эвакуационный этаж:

- двери кабины должны открыться;
- на всех этажах загорается сигнальное устройство и все сигнальные устройства, запрещающие вход в лифт, должны быть выключены;
- в кабине лифта загорается сигнал, информирующий о местоположении кабины лифта;
- вызовы лифта на этажах аннулируются;
- система переговорной связи находится в рабочем состоянии.

б) при нахождении кабины лифта на основном эвакуационном этаже:

- 1) двери кабины остаются открытыми до получения новой команды от помощника по эвакуации,
- 2) при входе помощника по эвакуации в кабину лифта он осуществляет управление при помощи кнопок приказа в кабине.

с) при нахождении лифта в режиме эвакуации:

- 1) может быть зарегистрирован только один приказ;
- 2) во время движения кабины может быть зарегистрирован новый приказ, а предыдущий приказ должен быть аннулирован. Кабина должна направляться на этаж, соответствующий новому приказу;
- 3) кабина, движущаяся в соответствии с зарегистрированным приказом, должна остановиться на этаже и открыть двери;
- 4) двери кабины должны быть открыты до тех пор, пока не будет зарегистрирован новый приказ в кабине.

Право на изменения сохраняется без специального предупреждения!

Кнопка закрытия двери должна быть выведена из работы.

Кнопка открытия двери не отключается.

Однако, если после регистрации нового приказа двери закрываются, а кнопка открытия двери дает команду на открытие двери, любой зарегистрированный приказ должен быть аннулирован,

5) устройства контроля дверного проема, на работу которых могут оказать влияние такие факторы как дым и высокая температура, должны быть отключены;

6) зарегистрированный приказ должен быть визуально идентифицирован на панели управления;

7) местоположение кабины должно быть отражено на информационных табло в кабине и на основном эвакуационном этаже как при наличии основного электроснабжения, так и при подключении аварийного источника электроснабжения;

8) кабина лифта должна оставаться на этаже выполнения последнего приказа до тех пор, пока не будет зарегистрирован новый приказ;

9) переговорная связь должна функционировать не менее 1 часа во время эвакуации, в том числе при прекращении подачи электропитания.

### **Вывод эвакуационного лифта из режима эвакуации**

Эвакуационный лифт может быть выведен из режима эвакуации в любое время при получении сигнала от переключателя эвакуационного лифта или из системы автоматической сигнализации здания.

### **Общие положения**

**Эвакуационный лифт должен отвечать требованиям, предъявляемым к лифтам для перевозки людей. Транспортировка грузов, особенно крупногабаритных должна быть предотвращена на эвакуационном лифте, т.к. возникает риск невозможности его использования для целей эвакуации при нахождении груза в кабине.**

Эвакуационный лифт, используемый в режиме эвакуации, должен находиться под непосредственным контролем и управлением специально обученного персонала. Существенным для работы эвакуационного лифта является его использование исключительно для эвакуации МГН и направление эвакуационного лифта на те этажи, где имеются нуждающиеся в помощи лица с ограниченными физическими возможностями.

При применении эвакуационных лифтов администрация здания должна обеспечить наличие в здании помощников по эвакуации и их готовность к выполнению своих функций.

В общем случае, необходимо иметь старшего ответственного за эвакуацию, осуществляющего руководство помощником по эвакуации, находящимся в кабине эвакуационного лифта, и помощниками на этажах. При этом каждый помощник по эвакуации на этажах может быть ответственным за один или несколько этажей.

Право на изменения сохраняется без специального предупреждения!

Стратегия эвакуации из здания определяется проектировщиком здания, и может предусматривать эвакуацию с использованием эвакуационных лифтов или без их использования.

В случае принятия решения об использовании эвакуационного лифта его основные размеры и параметры должны быть определены в результате взаимодействия проектировщика здания и поставщика лифта.

Подготовка к эвакуации людей с физическими недостатками должна начаться немедленно после подачи сигнала о возникновении чрезвычайной ситуации.

Важной частью системы сигнализации здания должно стать получение информации об этажах здания, на которых находятся требующие помощи при эвакуации лица с физическими ограничениями, и передача этой информации лицам, ответственным за эвакуацию.

Лицо, ответственное за эвакуацию, должно принять решение о необходимости использования эвакуационного лифта. В случае использования лифта помощник по эвакуации, находящийся в кабине лифта должен быть проинформирован о приоритетных этажах для эвакуации.

При отсутствии возможности использования эвакуационного лифта должны быть использованы основные пути эвакуации.

По прибытии профессиональных спасателей, пожарных вопросы организации эвакуации и спасения переходят к ним.

Действия помощника по эвакуации на этажах после получения сигнала об эвакуации состоят в следующем:

- a) убедиться, что любой человек с ограниченными возможностями на этаже (этажах) зоны ответственности помощника по эвакуации, движется к ближайшей зоне безопасности, где может ожидать эвакуационный лифт;
- b) оказывать помощь людям с ограниченными возможностями в достижении зоны безопасности и лифта;
- c) информировать старшего ответственного за эвакуацию о ситуации на своих этажах;
- d) информировать старшего ответственного за эвакуацию о завершении эвакуации со своих этажей всех лиц с ограниченными возможностями.

На практике условия эвакуации подвержены значительным изменениям по сравнению с первоначально намеченными и требуется применять другие запасные варианты эвакуации.

Право на изменения сохраняется без специального предупреждения!

### 49. Ремонт или замена быстро изнашиваемых деталей.

Для замены изношенного вкладыша необходимо полностью снять башмак, вынуть вкладыш, установить башмак на место, при необходимости отрегулировать.

Для замены изношенного башмачка двери кабины или шахты необходимо снять башмачок в сборе, заменить изношенный элемент, установить башмачок в сборе обратно, при необходимости отрегулировать.

### 50. Рекомендуемые действия при проверке:

#### 50.1 Ограничителя скорости.

#### **Дистанционная проверка ограничителя скорости и посадка кабины на ловители (лифт без МП).**

Для дистанционной проверки ограничителя скорости и посадки кабины лифта на ловители в станции управления лифтом предусмотрен ключ дистанционной проверки ограничителя скорости (**SOSG**).

#### **Проверка контакта ограничителя скорости скорости.**

В режиме ревизии МП повернуть и удерживать ключ **SOSG** в положении-1 в течении 2 секунд. Отпустить ключ и переключить станцию управления лифтом в режим "Нормальная работа". На сервисном приборе и частотном преобразователе в станции управления будет отображаться ошибка "Нет цепи безопасности(120)" и отсутствовать сигнал "120" (*разорван контакт безопасности ограничителя скорости*). Повернуть и удерживать ключ **SOSG** в положении-2 в течении 2 секунд (*для восстановления контакта безопасности ограничителя скорости*), после этого должно пропасть сообщение о неисправности и восстановится работоспособность лифта. При необходимости изменить положение кабины лифта и повторить процедуру, из-за конструктивных особенностей ограничителя скорости.

#### **Проверка ограничителя скорости.**

Для проверки ограничителя скорости необходимо перебросить канат ОС на контрольный шкив и в режиме нормальная работа отправить кабину в низ. В случае если ограничитель скорости не оборудован малым шкивом для проверки, необходимо в настройках лифта при помощи сервисного прибора в меню "*Параметры устройства*", "*Привод*", "*Движение по шахте*", "*Максимальная скорость*" установить:

для лифта со скоростью движения 1м/с – не менее 1,15м/с.

для лифта со скоростью движения 1,6м/с – не менее 1,84м/с.

для лифта со скоростью движения 2м/с – не менее 2,3м/с.

Если установлено натяжное устройство без груза, с пружинами, то при переброске каната на контрольный шкив произойдет отключение контакта и ослабление каната ОС что не скажется на результатах проверки ограничителя скорости. При



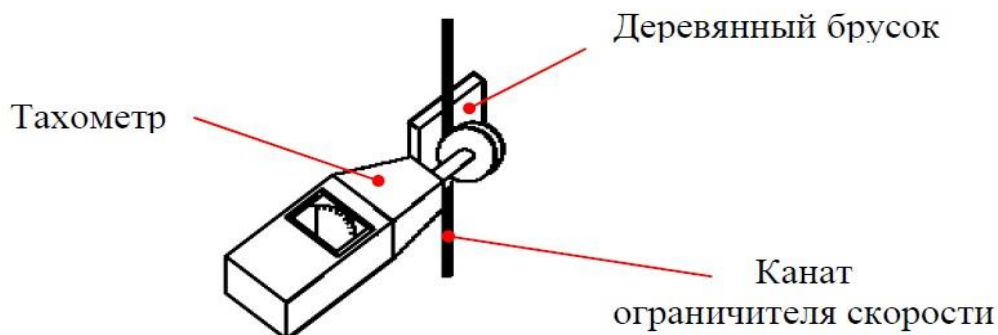
Право на изменения сохраняется без специального предупреждения!

этом возможно проскальзывания каната на шкиве ОС что не является браковочным признаком.

Для лифта со скоростью движения 2,5 м/с – 4 м/с для проверки ограничителя скорости необходимо использовать тахометр.

Методика проверки:

- в режиме управления из машинного помещения установить кабину на 1.2 – 1.3 м выше уровня нижней этажной площадки;
- отключить и запереть вводное устройство, вывесить на нем плакат «Не включать! Работают люди!»;
- спустится на нижнюю этажную площадку, открыть с помощью спец ключа дверь шахты и зафиксировать створки двери в открытом положении;
- спустится в приямок и отсоединить от рычага механизма включения ловителей канат ограничителя скорости вместе с планкой крепления (при необходимости – демонтировать вертикальный щит под порогом кабины, а также использовать переносную лестницу, установив ее в приямок);
- выйти из приямка и закрыть дверь шахты нижней остановки;
- войти на крышу кабины;
- плавно потянуть за канат ограничителя скорости и переместить кронштейн крепления вверх примерно на два метра выше крыши кабины;
- потянуть канат вниз, измеряя при этом скорость его движения тахометром (ТЧ - 10Р или электронным) , до момента срабатывания ограничителя скорости. При измерении скорости движения каната использовать деревянный брусок.



По показанию тахометра определить скорость срабатывания ограничителя скорости.

- выйти с крыши кабины и закрыть дверь шахты;
- спустится на нижнюю этажную площадку, открыть с помощью спец ключа дверь шахты и зафиксировать створки двери в открытом положении;
- спустится в приямок и присоединить канат ограничителя скорости к рычагу механизма включения ловителей;
- если был демонтирован вертикальный щит под порогом кабины необходимо установить его на место.
- подняться в машинное помещение (последний этаж) и убедиться, что сработал выключатель ограничителя скорости, после чего включить его.

Вариант 2.

Право на изменения сохраняется без специального предупреждения!

Вместе с помощником, который будет находиться в приемке и придерживать натяжное устройство, демонтировать трос ограничителя скорости с шкива. Для раскручивания шкива использовать дрель (шуруповёрт) с специальной насадкой. Срабатывание ограничителя скорости контролировать тахометром (ТЧ - 10Р или электронным).

### 50.2 Ловителей кабины.

#### **Посадка кабины на ловители (лифт без МП).**

Во время движения кабины лифта на скорости ревизии при помощи пульта инспекции МП, повернуть и удерживать ключ **SOSG** в положении-1 до срабатывания ограничителя скорости и посадки кабины лифта на ловители. Повернуть и удерживать ключ **SOSG** в положении-2 в течении 2 секунд (*для восстановления контакта безопасности ограничителя скорости*), переключить станцию управления лифтом в режим "Нормальная работа". На сервисном приборе и частотном преобразователе в станции управления будет отображаться ошибка "Нет цепи безопасности(120)" и отсутствовать сигнал "120" (*разорван контакт ловителей*). Переключить лифт в режим ревизии МП, дать команду движения лифтом в направлении посадки на ловители (вниз для односторонних и двух сторонних ловителей и дополнительно в верх для двухсторонних ловителей) и удостовериться в отсутствии движения кабины лифта. Произвести снятие кабины лифта с ловителей подав команду на движение в сторону противоположную посадки на ловители. В станции управления лифтом предусмотрен режим "Сдергивание с ловителей" в меню "Системные инструменты".

#### **Посадка кабины на ловители (лифт с МП).**

Во время движения кабины лифта на скорости ревизии при помощи пульта инспекции МП, воздействовать на качающуюся часть ограничителя скорости до его срабатывания. Переключить станцию управления лифтом в режим "Нормальная работа". На сервисном приборе и частотном преобразователе в станции управления будет отображаться ошибка "Нет цепи безопасности(120)" и отсутствовать сигнал "120" (*разорван контакт ловителей*). Произвести снятие кабины лифта с ловителей подав команду на движение в сторону противоположную посадки на ловители.

Для лифтов с скоростью движения 2,5 м/с – 4 м/с

Проверка производится в следующей последовательности:

- осуществить посадку порожней кабины на ловители от ограничителя скорости на скорости "управление из машинного помещения малая скорость"(нажатием на упор ОС для МП или нажимая на кнопку срабатывания ограничителя скорости для БМП);
  - освободить ветвь каната ограничителя скорости, идущую на кабину, привести ОС в рабочее состояние;
  - отключить вводное устройство;
- руководствуясь принципиальной схемой, установить шунты на выключатель ограничителя скорости, выключатель ловителей на крыше кабины, контакт натяжного устройства;
- в режиме "управление из машинного помещения малая скорость"при помощи лебёдки поднять противовес до ослабления канатов со стороны кабины;
  - Результат испытания считается положительным, если не произойдет опускание

Право на изменения сохраняется без специального предупреждения!

кабины.

### 50.3 Концевого выключателя.

При помощи сервисного прибора в меню настроек произвести следующие настройки:

**Параметры устройства / Другие настройки/ Ограничение при движении в режиме инспекции МП (ревизии) - установить параметр 2:Без ограничений.**

Отправить кабину лифта на нижнюю остановку.

Перевести лифт в режим "Инспекция" в станции управления.

Кнопками пульта инспекции переместить кабину лифта в зону срабатывания выключателя нижнего этажа (50-80мм. ниже точной остановки).

Перевести лифт в режим "Нормальная работа".

При срабатывании концевого выключателя нижнего этажа, на сервисном приборе и частотном преобразователе в станции управления будет отображаться ошибка "Нет цепи безопасности(120)" и отсутствовать сигнал "120".

Данную процедуру повторить для концевого выключателя верхнего этажа (направление движения кабины при проверке - вверх).

### 50.4 Гидравлического буфера.

В удалённой станции на кабине установить перемычку на клеммы "LIM1-LIM2".

Перевести лифт в режим "Инспекция" в станции управления.

Кнопками пульта инспекции переместить кабину лифта до посадки на буфер (зазор между буфером и кабиной лифта + расстояние уверенного срабатывания выключателя буфера кабины).

Перевести лифт в режим "Нормальная работа".

При срабатывании выключателя буфера на сервисном приборе и частотном преобразователе в станции управления будет отображаться ошибка "Нет цепи безопасности(120)" и отсутствовать сигнал "120".

Данную процедуру повторить для проверки выключателя буфера противовеса (направление движения кабины при проверке - вверх).

После завершения процедуры проверки удалить перемычку с клемм "LIM1-LIM2", при помощи сервисного прибора в меню настроек произвести следующие настройки:

**Параметры устройства / Другие настройки/ Ограничение при движении в режиме инспекции МП (ревизии) - установить параметр 1:Остановка в следующей зоне ТО.**

Право на изменения сохраняется без специального предупреждения!

Право на изменения сохраняется без специального предупреждения!

### Инструкция по эвакуации

(При использовании безредукторных лебедок)



**Внимание!** Эвакуация должна производиться только квалифицированным персоналом и только при внештатных ситуациях!

**Шаг-1:** Перед началом эвакуации свяжитесь с заблокированными в кабине пассажирами с помощью устройства связи (при его наличии) или любым иным доступным способом. Проинформируйте пассажиров о начале эвакуации и попросите отодвинуться от двери кабины.

**Шаг-2:** Проверьте сигнал зоны точной остановки на плате LCB, расположенной в правой нижней части ARCUBE.

- Если сигнал в положении ON, то кабина уже в точной остановке. Приступайте к **Шаг-8**.
- Если сигнал в положении OFF, значит кабина вне зоны точной остановки. Продолжайте с **Шаг-3**.

Level  
signal →



**Шаг-3:** Если в здании присутствует основное электропитание, продолжайте с **Шаг-4**.

Если в здании отсутствует основное электропитание, в первую очередь проверьте, запитан ли ARCUBE. Если ARCUBE не запитан, запустите UPS, расположенный в машинном помещении.

- Если электропитание на ARCUBE подано, переходите к **Шаг-7**.
- Если на ARCUBE не подано электропитание, эвакуация невозможна. Немедленно прекратите процедуру, проинформируйте застрявших пассажиров и уведомите обслуживающую лифтовую организацию.

**Шаг-4:** Проверьте рубильники и автоматы подачи электропитания в машинном помещении и в ARCUBE.

- Если устройства включены, переходите к **Шаг-6**.
- Если какое-либо из устройств отключено, продолжайте с **Шаг-5**.

**Шаг-5:** Включите отключенный(-е) рубильник (-и) или автомат (-ы).

- В случае, если лифт вернулся к нормальному режиму работы, после небольшой паузы, убедитесь, что лифт остановился на каком-либо из этажей, открыл двери и застрявшие пассажиры смогли безопасно покинуть кабину. После того, как убедитесь, что все пассажиры покинули кабину и двери закрылись, отключите рубильник вводного устройства. Оставьте лифт в таком состоянии и немедленно сообщите в обслуживающую лифтовую организацию!
- Если лифт не вернулся к нормальной работе, переходите к **Шаг-6**.

**Шаг-6:** Поверните по часовой стрелке переключатель SEE (Инспекция МП)

Далее нажмите и удерживайте кнопку SEEU (↑: вверх) и контролируйте движение кабины.

Если кабина не движется, повторите аналогичное действие, но нажимая кнопку SEED (↓: вниз)

- Если кабина движется в заданном направлении, продолжайте удерживать кнопку пока сигнал точной остановки не станет в положении ON. Как только загорится сигнал ON, немедленно отпустите кнопку и переходите к **Шаг-8**.
- Если кабина не движется ни в одном из направлений, переходит к **Шаг-7**.

**Шаг-7:**



**Внимание! Во время данной операции тормоз лебедки будет отпущен без проверок на безопасность!**

Повернув по часовой стрелке переключатель SEV (ручное растормаживание) установите его в положение '1'.

Нажмите одновременно и удерживайте кнопки SB1 и SB2 (ручное растормаживание).

- Если при этом кабине не движется, эвакуация невозможна. Немедленно прекратите процедуру, проинформируйте застрявших пассажиров и уведомите обслуживающую лифтовую организацию.
- Если кабина движется, продолжайте удерживать кнопки SB1 и SB2 пока сигнал точной остановки не станет в положении ON. Как только загорится сигнал ON, немедленно отпустите кнопку и переходите к **Шаг-8**.



Если в процессе движения скорость кабины превысит 0.3 м/с, ARCUBE уведомит об этом звуковым сигналом и сигналом на дисплее. В этом случае немедленно отпустите кнопки SB1 и SB2 и подождите 3 секунды. Затем повторите процедуру ручного растормаживания заново.

**Шаг-8:**



Теперь кабина расположена в зоне точной остановки, где двери лифта могут быть безопасно открыты.

Отключите вводный рубильник, оставив, таким образом, лифт в безопасном положении. Отправляйтесь на этаж, где находится кабина.

Откройте двери шахты и кабины с помощью аварийного ключа. Если двери кабины и шахты находятся не на одном уровне и если двери кабины снабжены аварийным замком, то для открытия дверей кабины используйте аварийный тросик.

Эвакуируйте застрявших пассажиров.

**Внимание! Риск споткнуться!**

