

# EAC

Инструкция по монтажу

АЛ.00.01.900.000.001.00 ИМ

## РУКОВОДСТВО ПО МОНТАЖУ

Инструкция по монтажу Версия:010424

Право на изменения сохраняется без специального предупреждения!

### Оглавление

Краткое описание.....	4
Общее.....	5
Определение терминов и обозначений.....	6
1. Общие указания.....	18
2. Меры безопасности.....	19
2. Подготовка к монтажу.....	23
4. Монтаж.....	27
4.1 Монтаж направляющих кабины и противовеса.....	27
4.2 Монтаж рамы лебёдки.....	39
4.3 Монтаж станции управления.....	50
4.4 Монтаж ВУ.....	52
4.5 Монтаж подвески канатов кабины и противовеса.....	53
4.6 Монтаж ограничителя скорости.....	56
4.7 Монтаж противовеса.....	57
4.8 Монтаж каркаса кабины.....	59
Ловители BSG – 25P, USG – 25P.....	65
Ловители МЕТРОПЛАСТ.....	72
4.9 Монтаж канатов.....	82
4.10 Монтаж дверей шахты.....	96
4.11 Монтаж дверей кабины.....	151
4.12 Монтаж оборудования приямка.....	159
Натяжные устройства.....	159
Натяжное устройство MONTANARI.....	159
Натяжное устройство без груза QX-100H.....	162
Натяжное устройство НУ – 01.....	165
Опора буфера.....	167
Гидравлический буфер Hydronic.....	168
Полиуретановый буфер.....	179
4.13 Монтаж уравнивающих цепей.....	180
4.14 Монтаж магнитов и датчиков.....	185
4.15. Система выравнивания кабины (при наличии).....	187
4.16 Подвесной кабель.....	192
4.17. Установка выключателя прерыва и переподъёма.....	201
4.18. Фотоэлемент.....	206
4.19 Ремонтная связь.....	215
4.20 Система заземления.....	215
4.21 Клемники WAGO.....	218
4.22 Экранированный кабель.....	219
5. Электроразводка.....	223
5.1 Настройка грузозвешивающего устройства.....	242
6. Пусконаладочные работы.....	244
7. Обкатка лифта.....	245
8. Сдача смонтированного лифта.....	246
9. Гарантийные обязательства.....	246
10. Ввод в эксплуатацию.....	248
11. Руководство по обязательным проверкам.....	248
Приложение 1. Рекомендуемые моменты затяжки.....	262
Приложение 2. Клиновые анкера (рекомендации).....	262
Приложение 3. Схема строповки.....	264
Приложение 4. Рекомендуемое расположение тяговых канатов.....	268
Приложение 5. Таблица смазки.....	269
Приложение 6. Размеры лифтовых направляющих, мм.....	270
Приложение 7. Кабина с нижними отводными блоками и интегрированным каркасом.....	271

## РУКОВОДСТВО ПО МОНТАЖУ

Инструкция по монтажу Версия:010424

Право на изменения сохраняется без специального предупреждения!

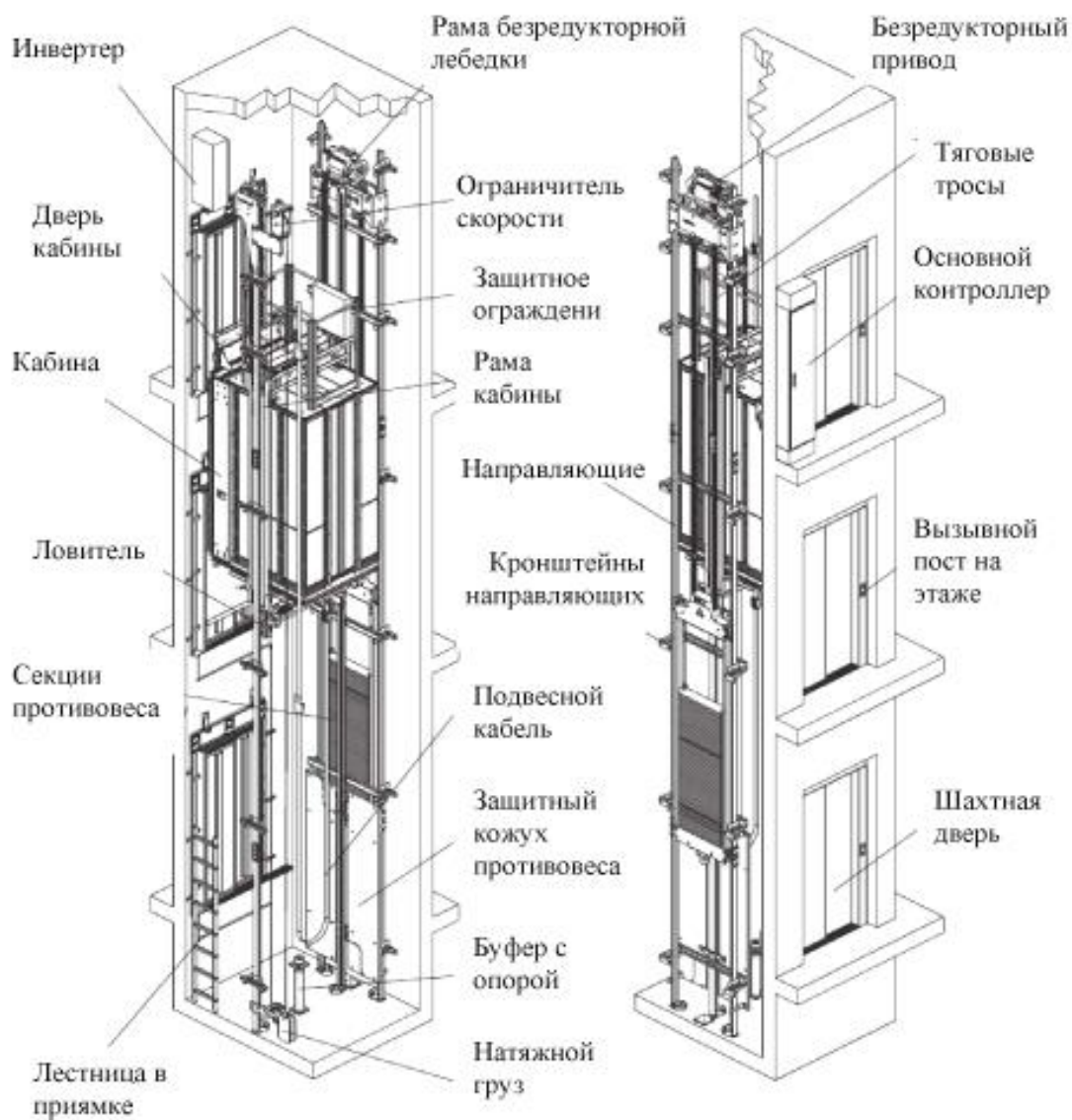
Приложение 9. Дополнительное оборудование безопасности.....	290
Приложение 10. Программное обеспечение ограничения движения в режиме «ревизия» .....	293
Приложение 11. Для лифтов с машинным помещением. Отличительные особенности. ....	294
Приложение 12. Для метал каркасных шахт. ....	300

## РУКОВОДСТВО ПО МОНТАЖУ

Инструкция по монтажу Версия:010424

Право на изменения сохраняется без специального предупреждения!

### Краткое описание.



### Общий вид

## РУКОВОДСТВО ПО МОНТАЖУ

Инструкция по монтажу Версия:010424

Право на изменения сохраняется без специального предупреждения!

### Общее

Настоящее «Руководство» разработано для облегчения ознакомления с системой лифта, а также оптимального использования его возможностей. Руководство разработано для лифтов с машинным и без машинного помещения гп. до 1000 кг включительно и скоростью до 2,0 м/с включительно.

Настоящее Руководство содержит указания по правильности производства монтажных и пусконаладочных работ. Соблюдение данных правил поможет избежать опасных ситуаций, снизить расходы на ремонтные работы и уменьшить время связанных с неисправностями простоев, а также продлить время пригодности лифта к эксплуатации.

### Официальное уведомление.

Инструкция по монтажу выпускается только для справочных целей. Все лица, принимающие участие в монтаже оборудования «АЛЕКС – ЛИФТ» и пользующиеся этими инструкциями, должны обладать необходимой квалификацией для выполнения таких работ. ООО «АЛЕКС – ЛИФТ» оставляет за собой право в любое время изменять конструкцию изделий, технические характеристики и методики работ, приведённые в этом документе. Некоторые компоненты могут поставляться с своими собственными инструкциями, ПОЖАЛУСТА, не выкидывайте их.

**НИКАКИЕ УТВЕРЖДЕНИЯ, СОДЕРЖАЩИЕСЯ В ДАННОМ ДОКУМЕНТЕ, НЕ МОГУТ БЫТЬ ИСТОЛКОВАНЫ КАК ГАРАНТИЙНЫЕ ОБЯЗАТЕЛЬСТВА ИЛИ УСЛОВИЯ, ЯВНО ВЫРАЖЕННЫЕ ИЛИ ПОДРАЗУМЕВАЕМЫЕ, ПО ОТНОШЕНИЮ К ЛЮБОМУ ИЗДЕЛИЮ, ЕГО ТЕХНИЧЕСКИМ ХАРАКТЕРИСТИКАМ ИЛИ МЕТОДИКЕ РАБОТЫ.**

Настоящий документ компании Алекс Лифт предназначен для служебного пользования и передается только как информационный материал для справочных целей при монтаже оборудования лифта.

## РУКОВОДСТВО ПО МОНТАЖУ

Инструкция по монтажу Версия:010424

Право на изменения сохраняется без специального предупреждения!

Запрещается его использование или использование информации и материалов документа без письменного разрешения компании Алекс Лифт.

Настоящий документ или его содержание не могут копироваться и разглашаться в интересах третьих лиц. Компания Алекс Лифт оставляет за собой право на преследование в судебном порядке за нарушение указанных обязательств.

Никакая часть данного Руководства не может быть скопирована, передана в какой-либо форме или переведена в другой формат полностью или частично без письменного согласования Алекс Лифт.

### Определение терминов и обозначений

**владелец лифта:** Собственник (собственники) здания (сооружения) или его части, в которых находится лифт, собственники помещений в многоквартирном доме на праве общей долевой собственности, организации, в хозяйственном ведении или оперативном управлении которых находится здание (сооружение), которые используют лифт по назначению и организуют его безопасную эксплуатацию.

**изготовитель:** Юридическое лицо, в том числе иностранное, или индивидуальный предприниматель, осуществляющие от своего имени производство и (или) реализацию лифтов, устройств безопасности и ответственные за их соответствие обязательным требованиям нормативных документов.

**квалифицированный персонал:** Работники, подтвердившие свою квалификацию в соответствии с профессиональным стандартом, устанавливающим квалификационные характеристики для соответствующих работ. выполнения

**материально-техническая база:** Совокупность материальных и технических средств, необходимых для осуществления соответствующих видов работ.

**модернизация лифта:** Мероприятия по повышению безопасности и технического уровня находящегося в эксплуатации лифта до уровня, установленного техническим регламентом Таможенного союза ТР ТС 011/2011 .

**назначенный срок службы лифта:** Календарная продолжительность эксплуатации, по истечении которой не допускается использование лифта по назначению без проведения оценки соответствия с целью определения возможности и условий продления срока использования лифта по назначению.

**назначенный этаж:** Этаж, определенный в соответствии со стратегией эвакуации во время пожара для перемещения пассажиров из кабины лифта к безопасному выходу из здания или в безопасную зону.

**новый лифт:** Лифт, соответствующий действующим обязательным требованиям

## РУКОВОДСТВО ПО МОНТАЖУ

Инструкция по монтажу Версия:010424

Право на изменения сохраняется без специального предупреждения!

безопасности и качества, который до ввода в эксплуатацию не имеет наработки.

**Примечание** — Нарботка — продолжительность работы лифта.

**пассажир:** Любое лицо, транспортируемое в кабине лифта.

**общие требования безопасности:** Требования безопасности, выполнение которых обеспечивает устранение или уменьшение до приемлемого уровня рисков при эксплуатации лифта в обычных условиях.

**паспорт лифта:** Документ, содержащий сведения об изготовителе, дате изготовления лифта и его заводском номере, основные технические данные и характеристики лифта и его оборудования. сведения об устройствах безопасности, назначенном сроке службы лифта, а также предназначенный для внесения сведений в период эксплуатации.

**применение по назначению:** Использование лифта в соответствии с его назначением, указанным изготовителем лифтов в эксплуатационных документах.

**применимые требования безопасности:** Обязательные для выполнения требования к безопасности лифтов, применяемые с учетом назначения лифта и условий его эксплуатации.

**специализированная организация:** Субъект предпринимательской деятельности, зарегистрированный в установленном порядке на территории государства, где он осуществляет свою деятельность, располагающий материально-технической базой и квалифицированным персоналом

для осуществления одного или нескольких видов деятельности по техническому обслуживанию, ремонту, модернизации и монтажу лифтов.

**специальные требования безопасности:** Требования безопасности, дополняющие общие требования безопасности, выполнение которых обеспечивает устранение или уменьшение до приемлемого уровня рисков при эксплуатации лифта в условиях, отличающихся от обычных условий

(пожар, вандализм, сейсмические воздействия и т. д.).

**технический регламент:** Документ, который устанавливает обязательные для применения и исполнения требования к объектам технического регулирования.

**точность выравнивания:** Максимальное расстояние по вертикали между порогами кабины и этажной площадки после повторного выравнивания кабины лифта при ее загрузке или разгрузке.

**точность остановки кабины (точность остановки):** Расстояние по вертикали между уровнем порога дверей кабины и уровнем порога дверей шахты после автоматической остановки кабины.

**уполномоченное лицо:** Лицо, получившее в установленном порядке разрешение от физического или юридического лица, ответственного за работу и использование лифта, на доступ в зоны ограниченного доступа (машинное помещение, места расположения шкивов, шахта лифта) для выполнения операций технического обслуживания, инспектирования или эвакуации пассажиров.

**Примечание** — Уполномоченные лица должны обладать достаточной квалификацией для выполнения тех задач, применительно к которым они уполномочены.

**квалифицированное лицо:** Лицо соответствующим образом обученное, обладающее знаниями и практическими навыками, снабженное необходимыми указаниями по безопасному выполнению работ по монтажу, техническому обслуживанию или инспектированию лифта, эвакуации пассажиров.

## РУКОВОДСТВО ПО МОНТАЖУ

Инструкция по монтажу Версия:010424

Право на изменения сохраняется без специального предупреждения!

**эвакуация пассажиров из кабины лифта:** Освобождение пассажиров из остановившейся кабины лифта, выполняемое уполномоченным лицом с соблюдением мер безопасности, предусмотренных руководством (инструкцией) по эксплуатации изготовителя.

**зона обслуживания:** Пространство рядом с оборудованием лифта для нахождения персонала обслуживающего это оборудование.

**блокировка кабины:** Фиксация и удержание в неподвижном положении кабины с помощью механических средств.

**монтажная организация:** Специализированная организация, осуществляющая монтаж, пуско-наладочные работы, модернизацию лифта квалифицированным персоналом по монтажу лифтов, в соответствии с документацией по монтажу и проектной документацией по установке лифта.

**документация по монтажу:** Техническая документация, включающая в себя инструкцию по монтажу изготовителя и монтажный чертеж.

**руководство (инструкция по эксплуатации):** Часть сопроводительной документации изготовителя, поставляемой с лифтом, выпускаемым в обращение, и включающая в себя инструкцию по монтажу, указание по использованию и меры по обеспечению безопасности лифтов в период эксплуатации.

**посторонние лица:** Лица, находящиеся вне шахты, машинного и блочного помещений (при наличии), безопасность которых обеспечивается выполнением требований стандартов в области лифтов.

**Примечание** — Лица, осуществляющие техническое обслуживание, осмотры, экспертизу, инспекционный контроль и оценку соответствия лифтов, не являются посторонними лицами.

**выравнивание:** Операция, улучшающая точность остановки лифта на этаже.

**повторное выравнивание:** Операция перемещения, выполняемая после остановки лифта, для коррекции точности остановки при загрузке и разгрузке.

**неконтролируемое движение кабины в зоне этажной площадки:** Не вызванное командами движение кабины вниз или вверх от уровня этажной площадки в зоне дверей шахты с открытыми дверями, за исключением перемещения кабины при посадке и высадке и при погрузочно-разгрузочных работах.

**лифтовое оборудование:** Отдельные элементы, узлы, механизмы и устройства, входящие в состав лифта.

### Виды лифтов

**лифт:** Устройство, предназначенное для перемещения людей и (или) грузов содного уровня на другой в кабине, движущейся по жестким направляющим, у которых угол наклона к вертикали не более 15\*.

**лифт для транспортирования пожарных подразделений:** Пассажирский лифт, оснащенный системами управления, защиты и связи, обеспечивающими перемещение пожарных подразделений на этажи зданий (сооружений) при пожаре.

**лифт пассажирский для лечебно-профилактических зданий (больничный лифт):**

Пассажирский лифт, размеры и конструкции которого позволяют перевозить пациентов на средствах горизонтального транспортирования (каталках, кроватях и т. л.) и/или медицинское оборудование.

**лифт самостоятельного пользования:** Лифт, пользование которым



## РУКОВОДСТВО ПО МОНТАЖУ

Инструкция по монтажу Версия:010424

Право на изменения сохраняется без специального предупреждения!

осуществляется пассажирами без сопровождающего персонала.

**пассажирский лифт:** Лифт, предназначенный в основном для подъема и спуска пассажиров.

**тип лифта:** Лифт, характерными признаками которого являются назначение (пассажирский, больничный, грузовой с проводником) и (или) используемая система главного привода (электрический привод, гидравлический привод, привод на постоянном токе), с машинным (без машинного) помещением.

**электрический лифт:** Лифт, в котором подъемная сила создается лебедкой и передается на кабину посредством тяговых элементов.

### Основные параметры и размеры лифтов

**модель лифта:** Лифт определенного изготовителя, характеризующийся едиными конструкторскими решениями и комплектацией оборудования привода, кабины, системы управления и устройств безопасности.

**назначение лифта:** Указываемое в паспорте назначение лифта (например: грузовой, пассажирский и др.) с учетом специальных требований безопасности, установленных приложением 1 технического регламента (например: пассажирский, предназначенный для транспортирования пожарных во время пожара и др.).

**номинальная грузоподъемность:** Масса груза, на перевозку которого предназначен лифт.

**Примечание** — Для грузового лифта, при использовании для загрузки лифта и/или транспортирования в нем контейнеров, поддонов, средств наземного транспорта их масса должна быть учтена.

**номинальная скорость:** Скорость движения кабины лифта, на которую рассчитан лифт.

**полезная площадь кабины:** Площадь кабины лифта, измеренная, рассчитанная по результатам измерений при закрытых дверях на высоте 1 м от уровня пола кабины, которая используется для размещения транспортируемых пассажиров и/или грузов.

**типовой образец:** Лифт (устройство безопасности лифта), обладающий основными признаками типоразмерного ряда лифтов (устройств безопасности лифта).

**типоразмерный ряд:** Лифты, характеризующиеся едиными конструкторскими решениями,

отличающиеся между собой характеристиками грузоподъемности, скорости, высоты подъема по ГОСТ 5746 и (или) комплектацией оборудования лифта привода, кабины, системы управления, а также взаимным расположением оборудования.

**высота дверного проема кабины:** Минимальное расстояние по вертикали между порогом и верхней обвязкой дверного проема кабины, при полностью открытой двери кабины.

**высота дверного проема шахты:** Минимальный вертикальный размер между порогом и верхней обвязкой дверного проема, измеренный при полностью открытых дверях шахты.

**высота кабины:** Расстояние по вертикали между полом и потолком (силовым или

## РУКОВОДСТВО ПО МОНТАЖУ

Инструкция по монтажу Версия:010424

Право на изменения сохраняется без специального предупреждения!

декоративным) кабины.

**Примечание** — Устройства освещения кабины могут находиться внутри этого размера.

**высота машинного помещения:** Расстояние по вертикали между уровнем пола машинного помещения, на котором размещено оборудование лифта, и потолком машинного помещения.

**высота шахты от верхней этажной площадки (высота верхнего этажа):** Минимальное расстояние от уровня пола верхней этажной площадки до нижней части элементов перекрытия шахты.

**глубина кабины:** Горизонтальное расстояние между внутренними поверхностями передней и задней стен кабины лифта, измеренное перпендикулярно к ширине кабины без учета выступающих поручней.

**Примечание** — Декоративные или защитные панели должны учитываться, так как сокращают внутренний объем при размерах, сопоставимых с размерами стен кабины.

**глубина машинного помещения:** Расстояние по горизонтали между внутренними поверхностями стен машинного помещения, измеренное перпендикулярно к ширине машинного помещения.

**глубина приемка:** Минимальное расстояние по вертикали от уровня порога двери шахты крайней нижней этажной площадки до пола шахты.

**глубина шахты:** Расстояние по горизонтали между внутренними поверхностями передней и задней стен шахты, измеренное перпендикулярно к ширине шахты.

**ширина дверного проема:** Ширина входа в лифт в свету, измеренная при полностью открытых дверях кабины и шахты.

**ширина кабины:** Горизонтальное расстояние между внутренними поверхностями стен кабины лифта, измеренное параллельно передней стенке входа в кабину, без учета выступающих поручней.

**Примечание** — Декоративные или защитные панели должны учитываться.

**ширина машинного помещения:** Расстояние по горизонтали между внутренними поверхностями стен машинного помещения, измеренное параллельно ширине кабины.

**ширина шахты:** Расстояние по горизонтали между внутренними поверхностями боковых стен шахты, измеренное параллельно к ширине кабины.

**высота подъема:** Вертикальное расстояние между уровнями порогов крайней нижней и крайней верхней этажных площадок.

**вентиляционное отверстие:** Отверстие любой формы (в том числе щель, зазор и т. п.) через которое возможен воздухообмен между пространствами, разделенными ограждающей конструкцией.

**минимальное натяжение каната ограничителя скорости.** Натяжение одной ветви каната ограничителя скорости, создаваемое натяжным устройством каната ограничителя скорости без учета веса каната ограничителя скорости.

### Строительная часть лифтов

## РУКОВОДСТВО ПО МОНТАЖУ

Инструкция по монтажу Версия:010424

Право на изменения сохраняется без специального предупреждения!

**зона отпирания дверей шахты:** Зона шахты, располагающаяся выше и ниже этажной площадки, при нахождении в которой кабина соответствующими своими элементами может отпереть автоматический замок дверей шахты.

**монтажный чертеж:** Чертеж, показывающий взаимное расположение частей лифта относительно друг друга и строительной части, согласно которому устанавливаются и монтируются оборудование лифта.

**основной посадочный этаж:** Этаж главного входа в здание (сооружения), этаж назначения лифта при режимах «перевозка пожарных подразделений» и «пожарная опасность».

**блочное помещение:** Помещение, предназначенное для размещения блоков, в котором могут размещаться ограничитель скорости и электрооборудование, за исключением приводных элементов.

**машинное помещение:** Специальное помещение, имеющее стены, пол, потолок и дверь (двери) и/или люк и предназначенное для размещения одного или нескольких приводов лифтов и/или связанного с ним оборудования.

**приямок:** Часть шахты лифта, расположенная ниже уровня нижней этажной (погрузочной) площадки.

**рабочая площадка:** Устройство, предназначенное для размещения персонала, выполняющего работы по ремонту и обслуживанию оборудования лифта, расположенного в шахте.

**шахта:** Пространство, в котором перемещается кабина, противовес и/или уравновешивающий груз (при их наличии), а также другое оборудование лифта.

**этажная площадка:** Площадка перед дверями шахты лифта, предназначенная для посадки в кабину и высадки из кабины пассажиров, а также для погрузки и выгрузки грузов.

### Механическое оборудование лифтов

**буфер:** Устройство, предназначенное для ограничения величины замедления движущейся кабины, противовеса с целью снижения опасности получения травм или поломки оборудования при переходе кабиной, противовесом крайнего рабочего положения.

**автоматический замок двери шахты:** Устройство безопасности, предназначенное для автоматического запираения двери шахты при отсутствии кабины на этаже.

**автоматический замок двери кабины:** Устройство, предназначенное для автоматического запираения двери кабины при уходе ее с этажной площадки.

**защитное многослойное стекло:** Стекло, представляющее собой пакет из двух или более слоев стеклянных панелей и склеивающих материалов, служащих для придания дополнительной прочности и сохранения целостности, удержания осколков в случае механического воздействия при разрушении стеклянных слоев.

**кабина:** часть лифта, предназначенная для размещения пассажиров и (или) грузов при их перемещении с одного уровня на другой.

**кабина пассажирского лифта:** Часть лифта, предназначенная для размещения и транспортирования пассажиров, оборудованная ограждением в виде стен, пола, потолка и двери.

**привод лифта (лебедка):** Электромеханическое устройство с электродвигателем, предназначенное для создания тяговой силы, обеспечивающей движение и остановку кабины лифта.

**лебедка со шкивом или барабаном трения:** Лебедка, у которой тяговая сила создается за счет трения тяговых элементов со шкивом или барабаном.

**ловители:** Устройства, предназначенные для остановки и удержания кабины

## РУКОВОДСТВО ПО МОНТАЖУ

Инструкция по монтажу Версия:010424

Право на изменения сохраняется без специального предупреждения!

(противовеса) на направляющих при превышении установленной величины скорости и (или) при обрыве тяговых элементов.

**ловители плавного торможения:** Ловители, содержащие упругий элемент, пружину и т. п.). деформация которого определяет силу, передаваемую на тормозной элемент (клин, колодку и т.д.).

**ловители резкого торможения (ловители мгновенного действия):** Ловители, не содержащие упругого элемента.

**ограничитель скорости:** Устройство, предназначенное для приведения в действие механизма ловителей при превышении установленной величины скорости движения кабины, противовеса.

**потолок кабины лифта:** Нижняя поверхность крыши кабины, ограничивающая сверху внутреннее пространство кабины.

**упор:** Механическое устройство для фиксации в конечном положении движущихся частей лифта (кабина, противовес и др.).

**устройство безопасности лифта:** Техническое средство для обеспечения безопасности лифта.

**дверь кабины (шахты) горизонтально-раздвижная:** Дверь, створка(и) которой перемещается(ются) по направляющей в горизонтальном направлении.

**дверь кабины (шахты) горизонтально-раздвижная телескопическая:** Дверь, створки которой перемещаются в параллельных плоскостях, при открывании заходя одна за другую. **дверь кабины (шахты) вертикально-раздвижная:** Дверь, створка(и) которой перемещается(ются) по направляющей в вертикальном направлении.

**дверь кабины (шахты) центрального открывания:** Дверь, створки которой при движении перемещаются в противоположные направления от центра (к центру).

**дверь кабины (шахты) горизонтально-раздвижная центрального открывания:** Дверь, створки которой при движении перемещаются в противоположные направления от центра (к центру).

**дверь кабины (шахты) горизонтально-раздвижная одностороннего открывания:** Дверь, створки(а) которой перемещаются(ются) в одну сторону.

**дверь кабины (шахты) распашная.** Дверь, створка(и) которой перемещается(ются) вокруг шарнирного крепления к порталу двери.

**дверь шахты лифта без теплоизоляции:** Дверь шахты лифта, не предназначенная для соответствия критерию по теплоизолирующей способности.

**дверь шахты лифта с теплоизоляцией:** Дверь шахты лифта, предназначенная для соответствия критерию по теплоизолирующей способности.

**башмак:** Устройство, ограничивающее горизонтальное перемещение кабины (противовеса, уравновешивающего устройства кабины) относительно направляющих и предотвращающее выход кабины (противовеса, уравновешивающего устройства кабины) из направляющих.

**направляющие:** Жесткие элементы, которые задают траекторию перемещения кабины (противовеса, уравновешивающего устройства кабины).

**противовес:** Часть лифта, которая за счет своей массы обеспечивает сцепление тяговых элементов с канатоведущим шкивом (барабаном трения) для передачи тягового усилия от привода к кабине лифта.

**уравновешивающее устройство кабины:** Часть лифта, которая за счет своей массы сохраняет энергию посредством балансировки части или всей массы кабины.

**канатоведущий шкив:** Часть лебедки, на котором тяговое усилие создается за счет трения тяговых канатов в канавках шкива.

**барабан трения:** Часть лебедки, на котором тяговое усилие создается за счет трения

## РУКОВОДСТВО ПО МОНТАЖУ

Инструкция по монтажу Версия:010424

Право на изменения сохраняется без специального предупреждения!

тяговых канатов в канавках барабана без крепления канатов к барабану.

**уравновешивающий канат (цепь):** Канат (цепь), прикрепленный к нижним частям рам кабины или кабины и противовеса, служащий для компенсации веса тяговых элементов при перемещении лифта в шахте

**панель управления:** Устройство, предназначенное для управления лифтом квалифицированным персоналом, в том числе при проведении эвакуации пассажиров и испытании лифта, расположенное в машинном помещении или снаружи шахты.

**лифт с позитивным приводом:** Лифт, оборудованный барабанной лебедкой или лебедкой со звездочкой.

**подвесной потолок:** Элемент отделки кабины, закрепленный к конструктивному потолку.

### Электрическое оборудование лифтов

**экстренное торможение:** Торможение кабины лифта в режиме нормальной работы, при срабатывании электрических устройств безопасности или отключении питания.

**устройство диспетчерского контроля:** Техническое средство для дистанционного контроля за работой лифта и обеспечения связи с диспетчером (оператором) пользователей лифта, обслуживающего персонала.

**цепь безопасности:** Совокупность электрических устройств безопасности, соединенных таким образом, чтобы останавливать или предотвращать движение лифта при срабатывании одного из них.

**электрическое устройство безопасности:** Электрическое устройство, предназначенное для размыкания электрической цепи безопасности в установленных технической документацией лифта случаях.

**внутреннее управление:** Вид управления, при котором в режиме нормальной работы команды управления на пуск лифта подаются только из его кабины.

**вызов:** Команда в систему управления, подаваемая с этажной площадки.

**групповое управление:** Управление, при котором осуществляется автоматическое управление совместной работой двух и более лифтов.

**наружное управление:** Вид управления, при котором команда управления на пуск лифта в режиме нормальной работы подается только с этажных площадок.

**приказ:** Команда в систему управления, подаваемая из кабины или с этажной площадки при наружном управлении.

**режим «нормальная работа»:** Режим, при котором управление осуществляется пользователем посредством аппаратов управления в кабине и на этажных площадках вне машинного, блочного помещения, шкафов управления лифтов без машинного помещения.

**режим «перевозка пожарных подразделений»:** Установленная последовательность действий системы управления лифтом для транспортирования пожарных подразделений, обеспечивающая его работу с выполнением команд управления, подаваемых пожарными только из кабины лифта.

**режим «пожарная опасность»:** Установленная последовательность действий системы управления лифтом, предусматривающая при возникновении пожара в здании (сооружении) принудительное движение кабины лифта на основной посадочный этаж с исключением команд управления из кабины и зарегистрированных попутных вызовов.

**режим «ревизия»:** Режим управления движением кабины персоналом, находящимся на крыше кабины.

## РУКОВОДСТВО ПО МОНТАЖУ

Инструкция по монтажу Версия:010424

Право на изменения сохраняется без специального предупреждения!

**режим «управление из машинного помещения»:** Режим управления движением кабины квалифицированным персоналом с поста управления, находящегося вне шахты, при освобождении пассажиров или проведении испытаний лифта.

**система управления лифта:** Совокупность устройств управления, обеспечивающих работу лифта в соответствии с заданной программой.

**система управления лифта внутренняя:** Совокупность устройств управления, реализующая вид управления, при котором команда управления на пусклифта подается только из кабины лифта.

**система управления лифта наружная:** Совокупность устройств управления, реализующая вид управления, при котором команда управления на пуск лифта подается только с погрузочных площадок.

**система управления лифта смешанная:** Совокупность устройств управления, реализующая вид управления, при котором команда управления на пуск или остановку лифта подается как из кабины, так и с этажных площадок.

**смешанное простое кнопочное управление:** Управление, применяемое на одиночных лифтах, имеющих один вызывной элемент на этажной площадке и выполняющий поочередно только одну из команд: или вызов с этажа или приказ из кабины.

**собирательное управление:** Вид управления, применяемый на лифтах с одиночной или групповой системами управления, при котором после регистрации одной команды управления могут быть зарегистрированы и последующие, при этом выполнение команды управления происходит в соответствии с заданной программой.

**управление на этаж назначения:** Управление, применяемое на одиночных или групповых лифтах, при котором команда на этаж назначения регистрируется на этажной площадке.

**управление разового включения:** Управление, предусматривающее включение соответствующих устройств управления или функции только на одну поездку для обслуживания инвалидов.

**устройство вызова персонала:** Устройство, предназначенное для вызова персонала на связь и обеспечения связи пассажира с помещением для персонала.

**контакт безопасности:** Электрический контакт, входящий в состав электрического устройства безопасности, размыкающий цепь безопасности при срабатывании электрического устройства безопасности.

**главный выключатель:** Устройство с ручным приводом, обеспечивающее отключение электропитания электрических цепей лифта.

**система диспетчерского контроля:** Совокупность взаимосвязанных устройств диспетчерского контроля, программного обеспечения и действий диспетчера, необходимых для осуществления диспетчерского контроля за работой лифта.

**диспетчерский комплекс:** Совокупность устройств диспетчерского контроля и программного обеспечения.

## РУКОВОДСТВО ПО МОНТАЖУ

Инструкция по монтажу Версия:010424

Право на изменения сохраняется без специального предупреждения!

## РУКОВОДСТВО ПО МОНТАЖУ

Инструкция по монтажу Версия:010424

Право на изменения сохраняется без специального предупреждения!

### **Введение.**

Настоящая инструкция предназначена для использования при монтаже, регулировании и обкатке пассажирских электрических лифтов модели ALP, ALPMRL грузоподъемностью до 1000 кг, скоростью до 2,0 м/с, как с машинным, так и без машинного помещения (технические характеристики приведены в паспорте каждого лифта).

Инструкция содержит основные требования к монтажу, регулированию и обкатке лифта. Последовательность монтажных операций, технология монтажа и правила техники безопасности при проведении монтажных операций должны быть разработаны в составе Проекта производства работ (ППР) специализированной монтажной организацией.

При монтаже, регулировании и обкатке лифтов, кроме настоящей инструкции, следует руководствоваться следующими документами:

- Руководством по эксплуатации АЛ.00.01.900.000.002.00;
- Федеральным законом о техническом регулировании;
- Техническим регламентом таможенного союза;
- сопроводительной документацией, поставляемой с лифтом и монтажный (установочный) чертеж лифта;
- Инструкцией по монтажу лифтов АЛ.00.01.900.000.001.00;
- ГОСТ 22011-95 Лифты пассажирские и грузовые. Технические условия;
- строительными нормами и правилами (СНиП);
- ГОСТ 22845–2018 Лифты. Лифты электрические. Монтаж и пусконаладочные работы;
- ГОСТ 12.3.032–84 «Работы электромонтажные. Общие требования безопасности»;
- ГОСТ 5746-2015 Лифты пассажирские. Основные параметры и размеры;
- ГОСТ 33652-2015 Лифты пассажирские. Технические требования доступности, включая доступность для инвалидов;
- ГОСТ 34305-2017 Лифты пассажирские. Лифты для пожарных;



## РУКОВОДСТВО ПО МОНТАЖУ

Инструкция по монтажу Версия:010424

Право на изменения сохраняется без специального предупреждения!

- ГОСТ Р 53782-2010 Лифты Методы оценки при вводе в эксплуатацию;
- ГОСТ Р 55966-2014 Лифты. Специальные требования безопасности к лифтам, используемым для эвакуации инвалидов и других маломобильных групп населения;
- ГОСТ Р 55969-2014 Лифты. Ввод в эксплуатацию.Общие требования;
- ГОСТ 53780 - 2010 Лифты. Общие требования безопасности к устройству и установке
- положениями и инструкциями, действующими в организациях, выполняющих работы по монтажу, наладке, эксплуатации и техническому обслуживанию лифтов.

Инструкция рассчитана на специалистов по монтажу, наладке, пуску и регулированию лифтов, а также знакомых с конструкцией лифтов, прошедших необходимое обучение согласно требованиям ТР/ТС.

Принятые сокращения:

ВЛ – выключатель ловителей;  
ВУ – вводное устройство;  
ГСМ – горюче-смазочные материалы;  
ДК – дверь кабины;  
ДШ – дверь шахты;  
ТО – точная остановка;  
ИМ – инструкция по монтажу;  
КВШ – канатоведущий шкив;

МП - машинное помещение;  
НКУ (низковольтное комплектное устройство) – станция управления;  
ОС – ограничитель скорости;  
ППР – проект производства работ;  
РЭ – руководство по эксплуатации;

СПК (слабина подъемных канатов) – устройство контроля слабину тяговых канатов;

Q – номинальная грузоподъемность лифта;  
Qк – масса кабины;

## РУКОВОДСТВО ПО МОНТАЖУ

Инструкция по монтажу Версия:010424

Право на изменения сохраняется без специального предупреждения!

Qпр – масса противовеса.

### 1. Общие указания

Организационно–техническая подготовка к производству монтажных работ должна производиться согласно требованиям ГОСТ 22845–2018, «Инструкцией по монтажу лифтов» и ППР.

Получив от заказчика уведомление о готовности строительной части, монтажная организация направляет на объект своего представителя для обследования готовности строительной части лифта к производству монтажных работ.

Представитель монтажной организации проверяет:

- наличие, комплектность и правильность оформления технической документации на лифт, и сравнение поставленного лифтового оборудования с монтажными чертежами;
- определяет степень готовности строительной части лифта и уточняет сроки начала монтажа;
- выдает, в случае необходимости, строительной организации задание на установку подмостей и проверяет состояние ограждения дверных проемов;
- проверяет наличие оборудования и его состояние;
- решает с заказчиком вопросы, связанные с использованием башенного крана и/или строительных подъемников для монтажа, с доставкой материалов для прокладки постоянного освещения по шахте, согласовывает совмещенный график;
- шахта должна быть сухой и чистой, рекомендуется провести обеспыливание;
- наличие вентиляции шахты для лифтов без машинного помещения или вентиляции МП для лифтов с машинным помещением;
- в шахте или в машинном помещении должны быть установлены грузоподъемные устройства для проведения монтажа оборудования;

–

## РУКОВОДСТВО ПО МОНТАЖУ

Инструкция по монтажу Версия:010424

Право на изменения сохраняется без специального предупреждения!

При наличии замечаний по готовности объекта к монтажу стороны составляют акт обследования строительной части лифта, в котором приводится перечень работ, подлежащих выполнению заказчиком до начала монтажа в соответствии с договором.

После выполнения всех работ, указанных в акте обследования, представители сторон составляют акт готовности строительной части под монтаж (ГОСТ 55845–2018, приложение Б) и акт готовности подмостей и ограждений проемов ДШ к производству работ по монтажу оборудования (ГОСТ 22845–2018, приложение В).

### 2. Меры безопасности.

Монтажный персонал сами несут ответственность за соблюдение техники безопасности. С целью предупреждения несчастных случаев и повреждения оборудования во время монтажа, необходимо соблюдать все предписания по технике безопасности и действующее законодательство.

#### Общие указания:

При производстве работ по монтажу, пуску, регулировке и обкатке необходимо выполнять правила по технике безопасности, указанные в:

- настоящей инструкции;
- СНиП III-4–80 «Техника безопасности в строительстве»;
- «Правила технической эксплуатации электроустановок потребителей (ПТЭ»);
- «Правила техники безопасности при эксплуатации электроустановок потребителей (ПТБ»);
- типовой инструкцией по охране труда при монтаже лифтов;
- инструкциях по технике безопасности и промышленной безопасности, действующих в организации монтирующей лифт.

## РУКОВОДСТВО ПО МОНТАЖУ

Инструкция по монтажу Версия:010424

Право на изменения сохраняется без специального предупреждения!

Ответственность за безопасное ведение работ должна быть возложена на руководителя, назначаемого организацией в установленном порядке.

При перемещении лифтового оборудования, отгруженного с предприятия-изготовителя, пользоваться схемами строповки, указанными в РЭ на лифт.

Все работы в шахте, выполняемые с крыши кабины и связанные с передвижением кабины, должны производиться при закрытых ДШ на скорости ревизии и только после испытания ОС, ловителей, буферов и тормоза, а также после проверки всех систем безопасности.

При необходимости передвижения кабины путем вращения штурвала лебедки вручную лифт должен быть обесточен отключением ВУ, рукоятка снята и уложена в скобу с внутренней стороны створки ВУ, ВУ заперто и на нем вывешен плакат «Не включать! Работают люди».

При работе под кабиной или противовесом должны быть предусмотрены меры, исключающие их движение вниз или падение (установка подставок или упоров, посадка на ловители, подвеска на страховочные канаты). При проведении работ вне МП дверь его должна быть заперта, если по условиям работы нет необходимости пребывания в нем монтажника.

Работы в прямке должны проводиться при открытой ДШ нижней остановки при отключенной кнопке СТОП прямка и установленном на проем ДШ ограждении или охране открытого проема ДШ. Запасовку, перепасовку канатов и работы, сопровождающиеся снятием канатов с КВШ, производить после установки противовеса на упоры, посадки кабины на ловители и дополнительной страховки кабины с использованием необходимых чалочных средств.

При проведении динамических испытаний наличие людей в кабине и шахте не допускается.

### **ЗАПРЕЩАЕТСЯ:**

- ПРИВЛЕКАТЬ К РАБОТАМ НА ЛИФТЕ НЕПОДГОТОВЛЕННЫЙ И НЕАТТЕСТОВАННЫЙ ПЕРСОНАЛ;
- НАХОДИТЬСЯ НА ОБЪЕКТЕ БЕЗ СРЕДСТВ ИНДИВИДУАЛЬНОЙ ЗАЩИТЫ;

## РУКОВОДСТВО ПО МОНТАЖУ

Инструкция по монтажу Версия:010424

Право на изменения сохраняется без специального предупреждения!

- ПОЛЬЗОВАТЬСЯ ГРУЗОПОДЪЕМНЫМИ МЕХАНИЗМАМИ ПРИ ОТСУТСТВИИ ВИДИМОЙ СВЯЗИ МЕЖДУ РАБОЧИМ МЕСТОМ И МАШИНИСТОМ КРАНА ИЛИ МОТОРИСТОМ МОНТАЖНОЙ ЛЕБЕДКИ БЕЗ НАЛАЖЕННОЙ ТЕЛЕФОННОЙ ИЛИ РАДИОСВЯЗИ;
- НАХОДИТЬСЯ НА КРЫШЕ КАБИНЫ БОЛЕЕ ЧЕМ ДВУМ МОНТАЖНИКАМ;
- ИСПОЛЬЗОВАТЬ НЕЗАЗЕМЛЕННЫЙ И НЕИСПРАВНЫЙ ЭЛЕКТРИЧЕСКИЙ ИНСТРУМЕНТ, И ОБОРУДОВАНИЕ;
- ИСПОЛЬЗОВАТЬ НЕ ПРЕДНАЗНАЧЕННЫЙ ДЛЯ ДАННЫХ ЦЕЛЕЙ ИНСТРУМЕНТ И ПРИСПОСОБЛЕНИЯ;
- ИСПОЛЬЗОВАТЬ ПЕРЕНОСНЫЕ ЛАМПЫ НА НАПРЯЖЕНИЕ, ПРЕВЫШАЮЩЕЕ 42В;
- ВЫСОВЫВАТЬСЯ ЗА ГАБАРИТЫ ДВИЖУЩЕЙСЯ КАБИНЫ ПРИ УПРАВЛЕНИИ ЛИФТОМ В РЕЖИМЕ «РЕВИЗИЯ»;
- ПРОВОДИТЬ ОДНОВРЕМЕННО РАБОТЫ НА ДВУХ УРОВНЯХ: В МП, НА КАБИНЕ ИЛИ ПРИЯМКЕ. ПРИ ТЕХНОЛОГИЧЕСКОЙ НЕОБХОДИМОСТИ ОДНОВРЕМЕННОГО ПРОВЕДЕНИЯ РАБОТ ДОЛЖНА БЫТЬ ИСКЛЮЧЕНА ВОЗМОЖНОСТЬ ПАДЕНИЯ КАКИХ-ЛИБО ПРЕДМЕТОВ В ШАХТУ;
- НЕ ДОПУСКАТЬ СОПРИКОСНОВЕНИЕ ЭЛЕКТРИЧЕСКИХ ПРОВОДОВ С БАЛЛОНАМИ СО СЖАТЫМ И СЖИЖЕННЫМ ГАЗОМ;
- ПРИ ПРОВЕДЕНИИ СВАРОЧНЫХ РАБОТ ПОЛЬЗОВАТЬСЯ ОДЕЖДОЙ СО СЛЕДАМИ ГСМ, ИСПОЛЬЗОВАТЬ КОНТУР ЗАЗЕМЛЕНИЯ ЛИФТА В КАЧЕСТВЕ ОБРАТНОГО ПРОВОДА СВАРОЧНОЙ ЦЕПИ;
- ЗАХЛАМЛЯТЬ ПРОХОДЫ.
- ПРОИЗВОДИТЬ РАБОТЫ НА ОБОРУДОВАНИИ, НАХОДЯЩЕМСЯ ПОД НАПРЯЖЕНИЕМ – НАЛИЧИЕ НАПРЯЖЕНИЯ ПРОВЕРЯТЬ ТОЛЬКО КОНТРОЛЬНЫМИ ПРИБОРАМИ;
- ПОДКЛЮЧАТЬ К ЦЕПИ УПРАВЛЕНИЯ ЛИФТА ЭЛЕКТРОИНСТРУМЕНТ, ЛАМПЫ ОСВЕЩЕНИЯ И ДРУГИЕ ЭЛЕКТРИЧЕСКИЕ ПРИБОРЫ, КРОМЕ ИЗМЕРИТЕЛЬНЫХ;
- ПОДЪЕМ ОБОРУДОВАНИЯ МАССОЙ, ПРЕВЫШАЮЩЕЙ ГРУЗОПОДЪЕМНОСТЬ МЕХАНИЗМА ИЛИ ЕСЛИ МАССА ГРУЗА НЕИЗВЕСТНА;

## РУКОВОДСТВО ПО МОНТАЖУ

Инструкция по монтажу Версия:010424

Право на изменения сохраняется без специального предупреждения!

- ИЗМЕНЯТЬ ПОЛОЖЕНИЕ КАНАТОВ ИЛИ ЗАХВАТНЫХ ПРИСПОСОБЛЕНИЙ НА ГРУЗЕ, НАХОДЯЩЕМСЯ НА ВЕСУ;
- РАБОТАТЬ ВБЛИЗИ МЕСТА СВАРКИ БЕЗ ЗАЩИТНЫХ ОЧКОВ;
- ИСПОЛЬЗОВАТЬ НЕЗАКРЕПЛЕННУЮ МОНТАЖНУЮ ЛЕБЕДКУ И НЕКОНДИЦИОННЫЕ КАНАТЫ, СТРОПЫ, ТАКЕЛАЖНЫЕ ПРИСПОСОБЛЕНИЯ;
- ОСТАВЛЯТЬ ОТКРЫТЫМИ ДШ ПРИ ОТСУТСТВИИ КАБИНЫ НА ДАННОЙ ПЛОЩАДКЕ;
- ВЫПУСКАТЬ ШТУРВАЛ ИЗ РУК ПРИ РАЗЖАТЫХ ТОРМОЗНЫХ КОЛОДКАХ;
- ВЫПОЛНЯТЬ РАБОТЫ С КРЫШИ КАБИНЫ ВО ВРЕМЯ ДВИЖЕНИЯ;
- СПУСКАТЬСЯ И ПОДНИМАТЬСЯ ПО КОНСТРУКЦИЯМ ШАХТЫ И ПО КАНАТАМ;
- ОСТАВЛЯТЬ ПОСЛЕ РАБОТЫ НА КРЫШЕ КАБИНЫ ПОСТОРОННИЕ ПРЕДМЕТЫ;
- ВЫВОДИТЬ ИЗ ДЕЙСТВИЯ ВЫКЛЮЧАТЕЛИ БЕЗОПАСНОСТИ;
- ПРОИЗВОДИТЬ ПУСК ПУТЕМ НЕПОСРЕДСТВЕННОГО ВОЗДЕЙСТВИЯ НА КОНТАКТОРЫ.

Правила пожарной безопасности.

Во всех помещениях **НЕ ДОПУСКАЕТСЯ РАЗВЕДЕНИЕ ОТКРЫТОГО ОГНЯ.**

### **ЗАПРЕЩАЕТСЯ:**

- ИСПОЛЬЗОВАТЬ ГОРЮЧИЕ МАТЕРИАЛЫ ДЛЯ ПОДСТИЛКИ ПОЛОВ НА РАБОЧИХ ПЛОЩАДКАХ, ГДЕ ПРОИЗВОДЯТСЯ СВАРОЧНЫЕ РАБОТЫ;
- ЗАГРОМОЖДАТЬ РАЗЛИЧНЫМИ ПРЕДМЕТАМИ И ОБОРУДОВАНИЕМ ВЫХОД ИЗ МП, ПОДХОДЫ К ВУ, НКУ, К СРЕДСТВАМ СВЯЗИ И ПРОТИВОПОЖАРНОМУ ОБОРУДОВАНИЮ НА ПЛОЩАДКАХ;
- ОСТАВЛЯТЬ ОТКРЫТЫМИ ТАРУ С ГСМ ИЛИ ХРАНИТЬ В ПОМЕЩЕНИЯХ ЛИФТА ТАРУ ОТ НИХ;

## РУКОВОДСТВО ПО МОНТАЖУ

Инструкция по монтажу Версия:010424

Право на изменения сохраняется без специального предупреждения!

- НАКАПЛИВАТЬ И ХРАНИТЬ В ПОМЕЩЕНИЯХ ЛИФТА ПРОМАСЛЕННУЮ ВЕТОШЬ;
- ХРАНИТЬ В МП ГСМ В ОТКРЫТОЙ ЕМКОСТИ, ОБТИРОЧНЫЙ МАТЕРИАЛ БЕЗ СПЕЦИАЛЬНЫХ МЕТАЛЛИЧЕСКИХ ЯЩИКОВ;
- ХРАНИТЬ СМАЗОЧНЫЕ МАТЕРИАЛЫ БОЛЕЕ 20 КГ В ОДНОМ МЕСТЕ.

Требования к заземлению (занулению).  
электроаппаратуры и лифтового оборудования.  
Заземление должно осуществляться параллельными цепями.

Сварка шин заземления друг с другом должна производиться внахлест (при применении шин в качестве заземления)

После устройства всех работ по заземлению проверить непрерывность цепи между вводом заземления и всеми заземленными элементами.

### 2. Подготовка к монтажу.

Порядок транспортирования.

Поставка оборудования с предприятия-изготовителя осуществляется в упаковке в соответствии с комплекточной ведомостью:

- место №1 – кронштейны крепления направляющих с крепежом;
- место №2 – направляющие и стыковые планки с крепежом;
- место №3 – лебёдка с рамой и системой подвески канатов;
- место №4 – каркас кабины;
- место №5 – пол и потолок кабины;
- место №6 – каркас противовеса;
- место №7 – груза противовеса;
- место №8 – основные канаты и трос ОС;
- место №9 – стены кабины;
- место №10 – буферы, подставки, ограничитель скорости;

## РУКОВОДСТВО ПО МОНТАЖУ

Инструкция по монтажу Версия:010424

Право на изменения сохраняется без специального предупреждения!

- место №11 – станция управления, электроразводка по МП;
- место №12 – подвесной кабель;
- место №13 – резерв;
- место №14 – компенсационные цепи или троса;
- место №15 – двери шахты;
- место №16 – электрика;
- место №17 – двери кабины;
- место №18 – световая завеса (фотоэлемент);
- место №19 – приказная панель кабины, кнопки вызова, табло индикации;
- место №20 – зеркало;

В связи с постоянной работой над улучшением выпускаемой продукции комплектация по местам может отличаться.

Техдокументация находится в месте №11.

Комплектность оборудования может быть проверена заказчиком совместно с представителем монтажной организации. При этом проверить сохранность упаковки, при нарушении упаковки определить целостность оборудования и его комплектность согласно комплектовочной ведомости, а также наличие паспорта и сопроводительной технической документации на лифт.

Требования к строительной части установки лифта.

Строительная часть установки лифта должна быть выполнена согласно требованиям ГОСТ Р 53780– 2010, ГОСТ 22845–2018, «Альбомов заданий на проектирование строительной части установки лифтов», документации строительной части, согласованной с изготовителем. Перед началом монтажа лифта уточнить и проверить следующее:

- шахта должна быть готова к монтажу, недопустимо приступать к монтажу, когда в шахте производятся другие



## РУКОВОДСТВО ПО МОНТАЖУ

Инструкция по монтажу Версия:010424

Право на изменения сохраняется без специального предупреждения!

работы;

- должны быть установлены подмости по всей высоте шахты с шагом от 1,8 до 3 м, ограждения дверных проемов, отметки уровней чистых полов остановок, установлены распределительные щиты для временного подключения силовой электрической части лифта с оформлением соответствующих актов;
- должен быть осуществлен подвод электроэнергии к ВУ;
- должно быть установлено временное освещение шахты напряжением не более 42В, освещенность не менее 50 лк;
- должно быть закрытое помещение для складирования оборудования лифта и обеспечивающего его сохранность, а также условия для вскрытия упаковки оборудования лифта, проверки комплектности, наличия технической документации;
- проверить размеры строительной части на соответствие установочному (монтажному) чертежу, в т.ч. вертикальность шахты;
- отклонения действительных внутренних размеров шахты в плане должно быть не более +30 мм, разность длин диагоналей в плане должна быть в пределах 25 мм;
- отклонение от симметричности закладных деталей, предназначенных для крепления кронштейнов установки направляющих и дверей шахты, относительно общей вертикали должно быть не более +/-10 мм, отклонения от высотной отметки закладных деталей для крепления кронштейнов установки, направляющих должно быть не более +/-80 мм, остальных +/-10 мм;
- отклонения открытых поверхностей стальных деталей по отношению к базовой поверхности строительных элементов должно быть не более:
  - закладных – 3 мм внутрь и наружу;
  - накладных – 3 мм внутрь и 10 мм наружу (требования к закладным и накладным деталям в случае монтажа оборудования методом приваривания)
- отклонения размеров отверстий, выполненных в полу машинного помещения, от номинальных, указанных в

## РУКОВОДСТВО ПО МОНТАЖУ

Инструкция по монтажу Версия:010424

Право на изменения сохраняется без специального предупреждения!

альбомах строительных заданий, должно быть не более 10мм;

- отклонения размеров между опорной поверхностью под буфер и уровнем чистого пола нижней остановки от номинальных, указанных на установочном (монтажном) чертеже не более 10 мм;
- отклонения от симметричности оси проема ДШ относительно общей вертикальной оси их установки должно быть не более 10 мм;
- отклонения от высотной отметки ригелей должно быть не более 80 мм;
- отклонения от параллельности ригелей относительно горизонтальной плоскости должно быть не более 1 мм на длине 1 м;
- при размещении металлокаркасной шахты внутри здания расстояние между строительными элементами здания и выступающими элементами металлокаркасной шахты (в плане) должно быть не менее 10 мм. При этом в лестничных площадках или маршах должны быть предусмотрены закладные детали для крепления металлокаркасной шахты.

Расконсервация оборудования.

Лифтовое оборудование должно быть расконсервировано с полным удалением консервирующих смазок с последующей смазкой деталей согласно таблице смазки.

Не подвергаются расконсервации тяговые канаты, канаты ограничителя скорости, за исключением случаев наличия консервационной смазки на наружной поверхности.

Расконсервация направляющих производится скипидаром ГОСТ 1571, сольвентом ГОСТ 1928 или растворителем 646 ГОСТ 18188.

Для остальных деталей расконсервация не требуется. При необходимости расконсервацию проводят:

протираaniem ветошью, смоченной растворителями по ГОСТ 8505-80, ГОСТ 3134 или бензином-растворителем для резиновой промышленности с последующей сушкой или протираанием насухо;

## РУКОВОДСТВО ПО МОНТАЖУ

Инструкция по монтажу Версия:010424

Право на изменения сохраняется без специального предупреждения!

промытием горячей водой с моющими средствами (например, СФ-2У, Вертолин\* и др.) при температуре растворов 50 - 70 °С с последующей сушкой.

### 4. Монтаж.

Предпочтительно монтаж направляющих кабины и противовеса выполнять при не перекрытых шахте и/или МП с использованием строительного крана. При перекрытой шахте монтаж производить через дверной проем нижней остановки.

#### 4.1 Монтаж направляющих кабины и противовеса.

Монтаж направляющих кабины и противовеса выполнять согласно размерам, приведённым в установочном (монтажном) чертеже. Раскладка направляющих поставляется вместе с направляющими.



Рис. 1 Боковое расположение противовеса.

## РУКОВОДСТВО ПО МОНТАЖУ

Инструкция по монтажу Версия:010424

Право на изменения сохраняется без специального предупреждения!

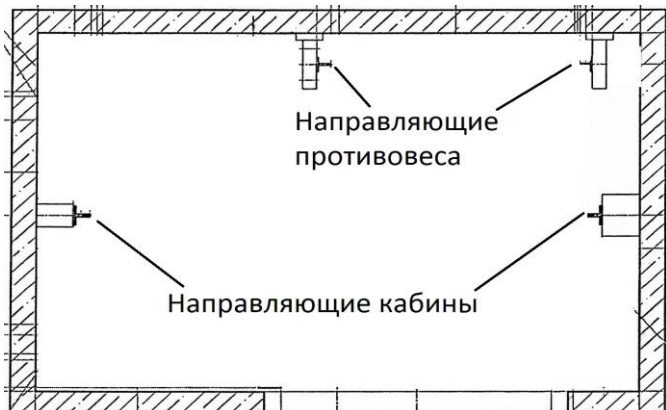


Рис 2 Расположение противовеса сзади.

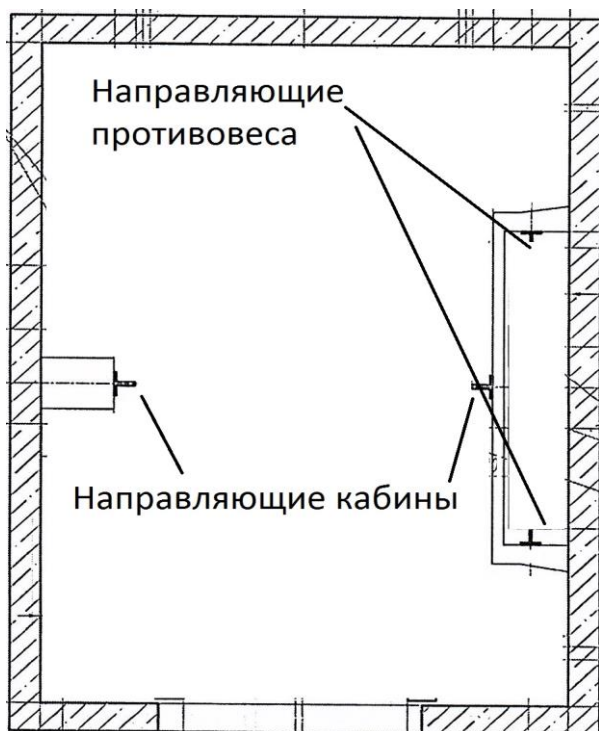


Рис 3 Боковое расположение противовеса.

## РУКОВОДСТВО ПО МОНТАЖУ

Инструкция по монтажу Версия:010424

Право на изменения сохраняется без специального предупреждения!

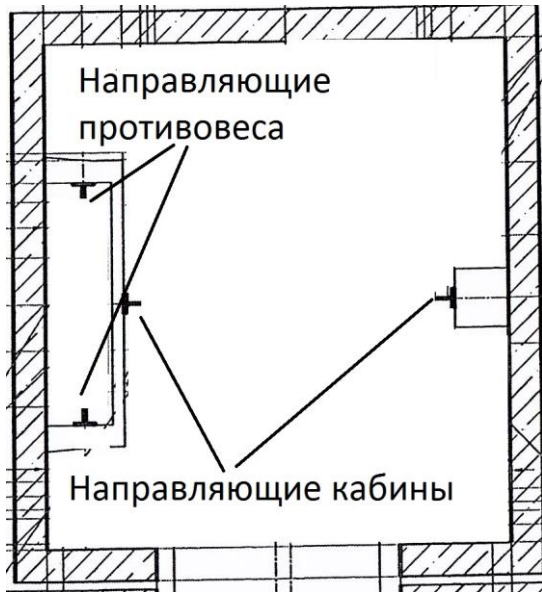


Рис 4 Боковое расположение противовеса.

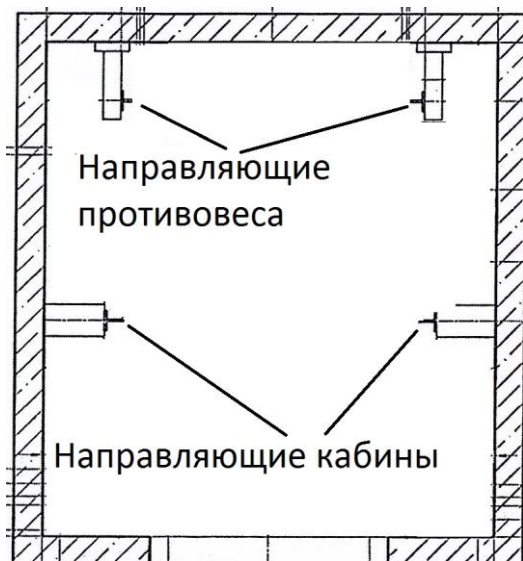


Рис 5 Расположение противовеса сзади.

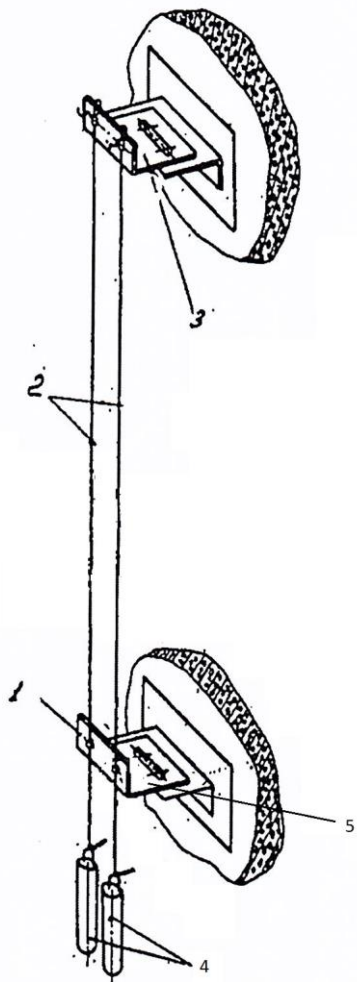
Монтаж кронштейнов рекомендуется начинать с установки контрольных поясов, выставленных по результатам провески и определения фактических размеров шахты в плане с учётом фактических отклонений от вертикали.

## РУКОВОДСТВО ПО МОНТАЖУ

Инструкция по монтажу Версия:010424

Право на изменения сохраняется без специального предупреждения!

Контрольные пояса следует монтировать в верхней и нижней части шахты. На контрольные кронштейны монтируются отвесы с грузом для установки остальных поясов.



### Установка кронштейнов направляющих по отвесам

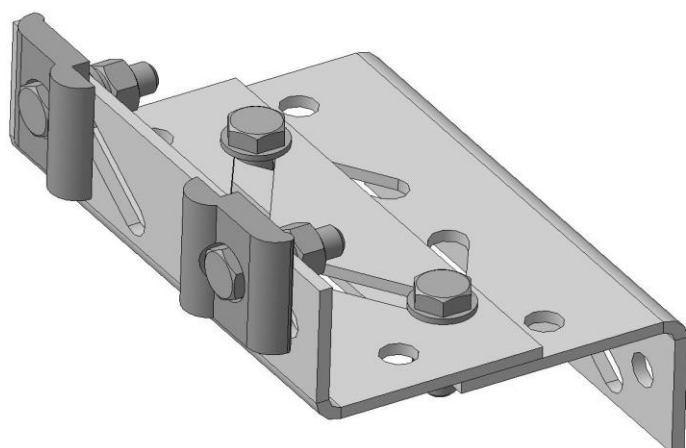
1. нижний кронштейн
2. отвес
3. верхний кронштейн
4. груз
5. нижний кронштейн

## РУКОВОДСТВО ПО МОНТАЖУ

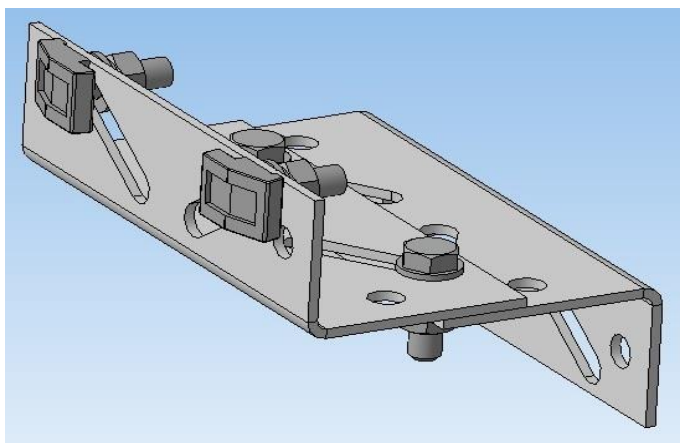
Инструкция по монтажу Версия:010424

Право на изменения сохраняется без специального предупреждения!

Диапазон регулировки одиночных кронштейнов составляет от 60 до 305 мм и подбирается в зависимости от габаритов шахты. Возможна поставка специальных кронштейнов с увеличенной регулировкой.



кронштейн с плоскими прижимами.



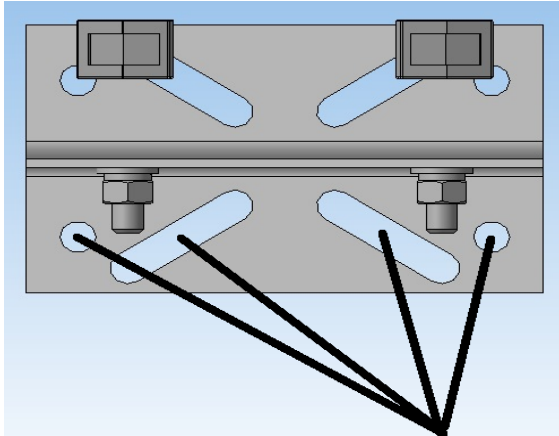
кронштейн с Т-образными прижимами.

Кронштейн с плоскими прижимами предназначен для крепления направляющих Т90 и Т89, а с Т-образными прижимами предназначен для крепления направляющей Т 82.

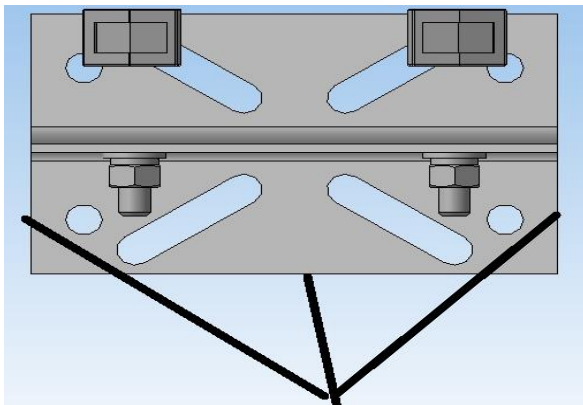
## РУКОВОДСТВО ПО МОНТАЖУ

Инструкция по монтажу Версия:010424

Право на изменения сохраняется без специального предупреждения!



Места установки клиновых анкеров.



При установке привариванием кронштейн обваривается с трёх сторон электродом с катетом не менее 4 мм по ГОСТ 5264-80 Ручная дуговая сварка. Соединения сварные.

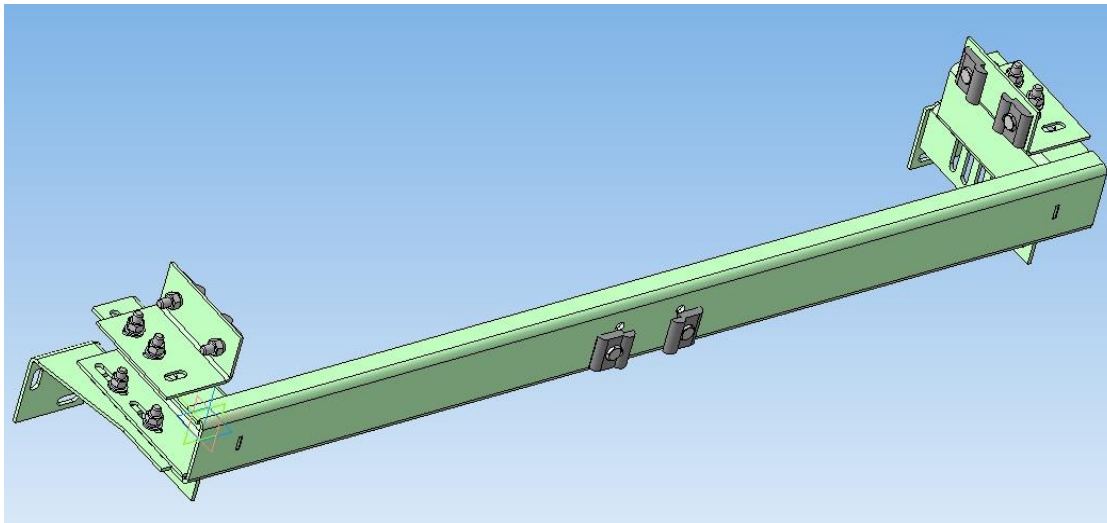
Кронштейн П-образный регулируется в диапазоне 245 мм – 410 мм, и подбирается в зависимости от габаритов шахты. Возможна поставка специальных кронштейнов с увеличенной регулировкой.



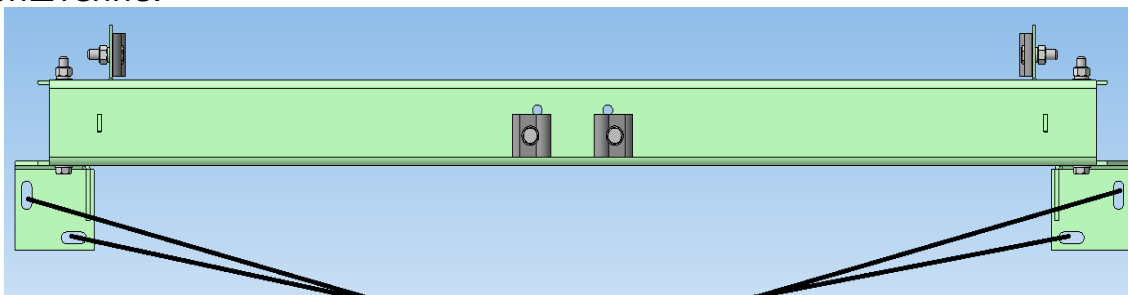
## РУКОВОДСТВО ПО МОНТАЖУ

Инструкция по монтажу Версия:010424

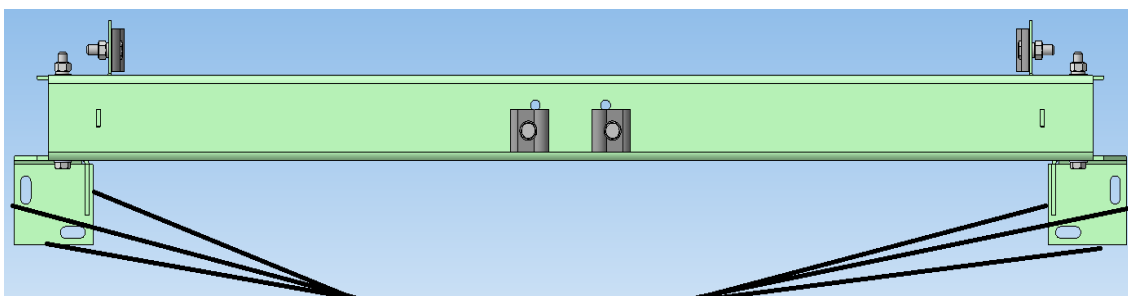
Право на изменения сохраняется без специального предупреждения!



Крепление направляющих аналогично креплению на одиночном кронштейне.



Места установки клиновых анкеров.



Места приваривания кронштейнов с трёх сторон электродом с катетом не менее 4 мм по ГОСТ 5264-80 Ручная дуговая сварка. Соединения сварные.

## РУКОВОДСТВО ПО МОНТАЖУ

Инструкция по монтажу Версия:010424

Право на изменения сохраняется без специального предупреждения!

Кронштейны крепления направляющих могут крепиться к стене шахты различными способами, в том числе:

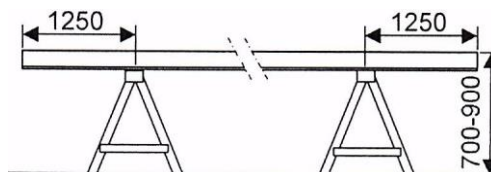
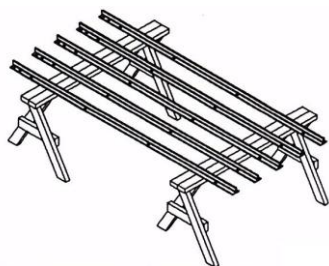
- приваркой к закладным деталям, установленным в тубингах, металлокаркасной шахте;
- на анкерных клиновых болтах, рекомендуемый диаметр – не менее 12 мм до г.п 1600 кг и 16 мм для г.п более 1600кг;
- на дюбелях, при этом стены шахты должны соответствовать силовому креплению на дюбелях;
- на химических анкерах;
- на Т образных болтах в паре со специальным профилем.

## РУКОВОДСТВО ПО МОНТАЖУ

Инструкция по монтажу Версия:010424

Право на изменения сохраняется без специального предупреждения!

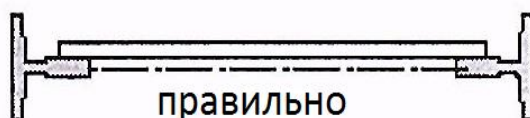
Перед началом монтажа направляющие и стыковые планки необходимо очистить от защитного слоя консервации расположив их на специальных опорах.



**ВНИМАНИЕ!** Работайте в хорошо проветриваемом помещении.

Монтаж направляющих вести начиная с прямка, внимательно выверяя вертикальность «ниток», направляющих по отвесу, а также размер по штихмасу с допуском +1 мм. Не допускается отклонение направляющих от вертикали более  $1/5000$  при высоте до 50 м и не более 10 мм при высоте свыше 50 м.

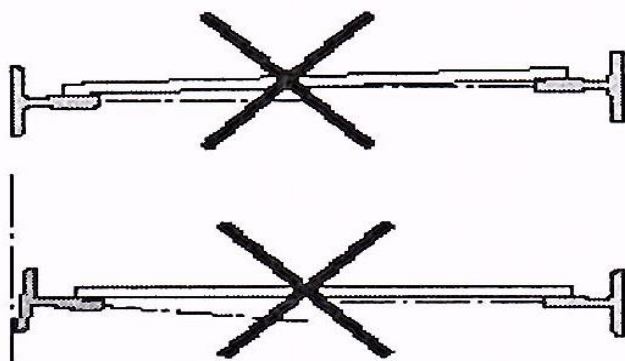
Смещение кромок рабочих поверхностей, направляющих в месте стыка не допускается более 0,2 мм, замеры следует производить линейкой, приложенной к плоскости направляющих и набором щупов. Смещение устранить зачисткой выступов на длине не менее 100 мм. Боковые рабочие поверхности противоположных направляющих должны находиться в одной вертикальной плоскости. Отклонение не должно превышать 0,5 мм на высоту боковой рабочей части направляющей, измерение производить с помощью штихмаса или специального приспособления.



## РУКОВОДСТВО ПО МОНТАЖУ

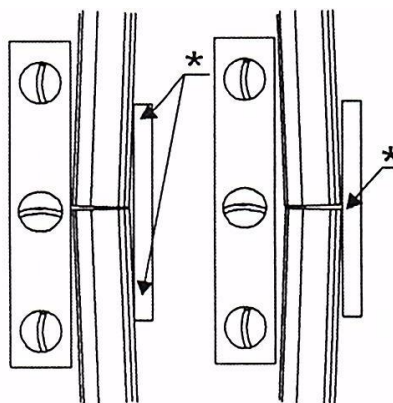
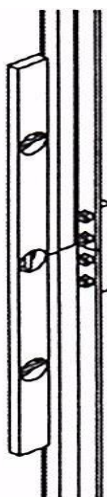
Инструкция по монтажу Версия:010424

Право на изменения сохраняется без специального предупреждения!



неправильно

Проверьте все стыковые накладки от верха, до низа шахты, используя уровень длиной 1.5 м. При необходимости отрегулируйте, используя прокладки необходимой толщины.



\* рекомендуемое место установки прокладок.

Направляющие в прямке устанавливаются на опорные пластины, а противовесные на специальные домкраты, которые крепятся к полу прямка сваркой катетом не менее 4 мм по ГОСТ

## РУКОВОДСТВО ПО МОНТАЖУ

Инструкция по монтажу Версия:010424

Право на изменения сохраняется без специального предупреждения!

5264-80 Ручная дуговая сварка. Соединения сварные. или на анкерные болты. Домкраты предназначены для выравнивания противовесных направляющих в горизонтальной плоскости, в верхней части шахты, при установке рамы лебёдки с опорой на направляющие. Для моделей лифтов без домкратов выравнивание рамы производить с помощью дистанционных прокладок.

### **Регулируемая опора противовесной направляющей, опора кабинной направляющей.**

Направляющие противовеса для лифта без МП в прямке опираются на регулируемую опору. В случае коротких первых направляющих в прямке, вместо регулируемой опоры поставляется нерегулируемая. Направляющие кабины для лифта без МП и все направляющие для лифта с МП опираются на нерегулируемую опору. Опоры устанавливаются на пол прямки и после окончательной регулировки направляющих фиксируются анкерными болтами или методом приваривания к закладной пластине. Возможна установка регулируемых опор под кабинные направляющие.

Опора под противовесными направляющими предназначена для более точной регулировки по высоте перед установкой или уже с установленной рамой лебёдки.

Рекомендуемая начальная установка регулировочного болта \* 90 мм.

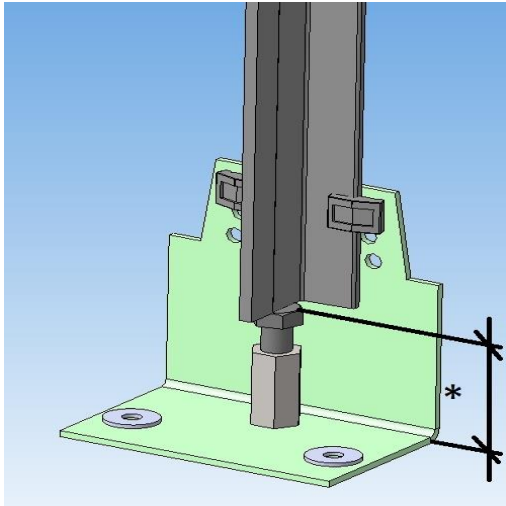
Дальнейшая регулировка возможна в пределах – 10 + 20 мм. Не рекомендуется выкручивать болт на расстояние больше 110 мм.

## РУКОВОДСТВО ПО МОНТАЖУ

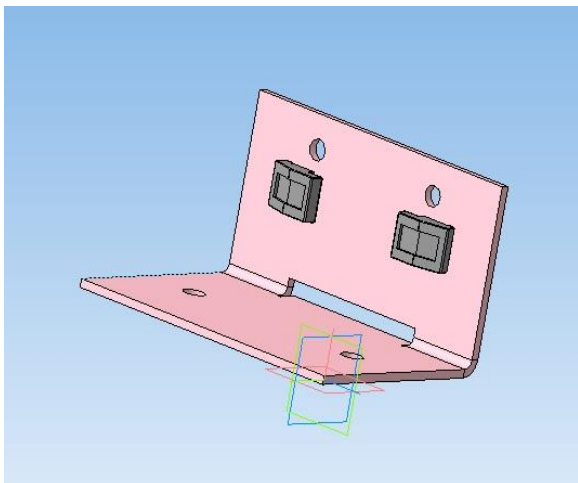
Инструкция по монтажу Версия:010424

Право на изменения сохраняется без специального предупреждения!

Перед началом регулировки необходимо отпустить все фиксирующие прижимы на кронштейнах. Выровнять направляющие и фиксирующие прижимы затянуть.



регулируемая опора



нерегулируемая опора

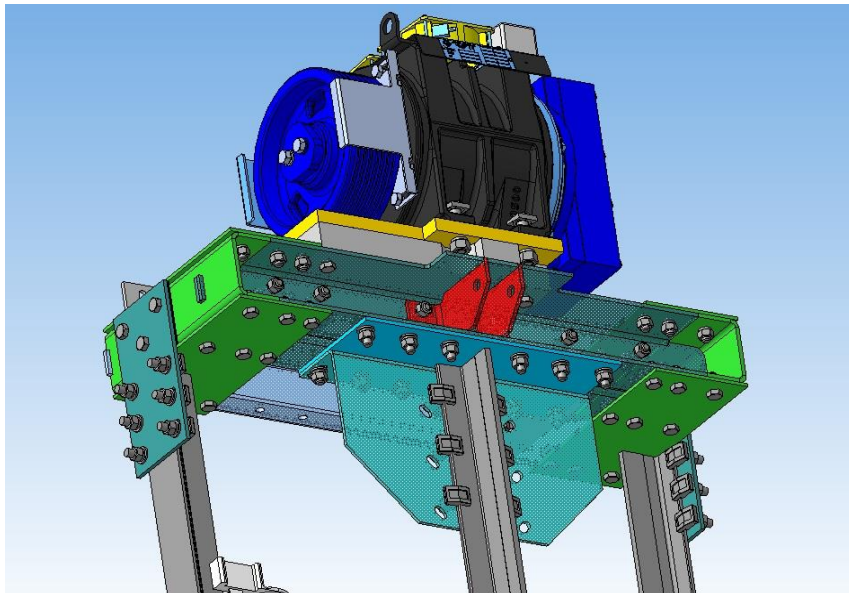
## РУКОВОДСТВО ПО МОНТАЖУ

Инструкция по монтажу Версия:010424

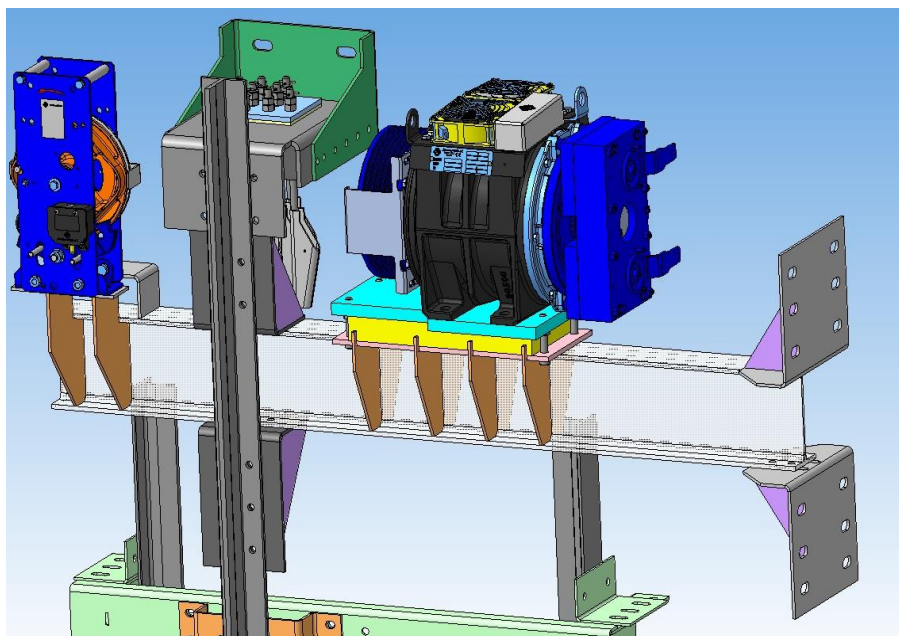
Право на изменения сохраняется без специального предупреждения!

### 4.2 Монтаж рамы лебёдки.

Для лифтов без машинного помещения рама лебёдки монтируется на направляющие или на направляющую и стену шахты.



Рама и привод с опорой на 3 направляющие.



Балка и лебёдка с опорой на основную направляющую и стенку шахты.

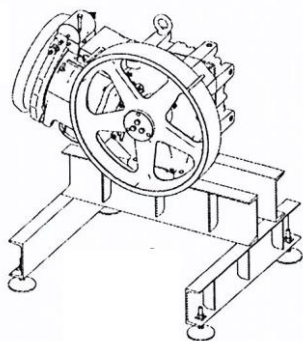
Сначала монтируется рама (балка), затем на раму с помощью приспособления и грузоподъемного устройства монтируется привод.

## РУКОВОДСТВО ПО МОНТАЖУ

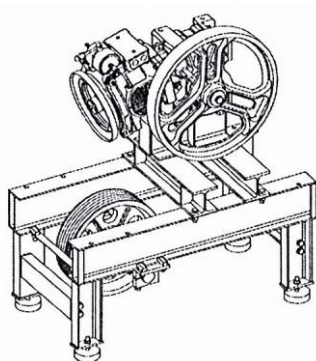
Инструкция по монтажу Версия:010424

Право на изменения сохраняется без специального предупреждения!

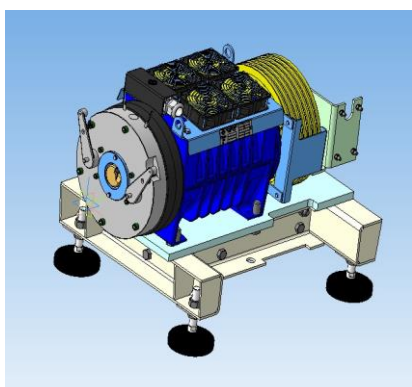
Для лифтов с машинным помещением рама и привод монтируются на полу машинного помещения.



Редукторная лебёдка без отводного блока.



Редукторная лебёдка с отводным блоком.



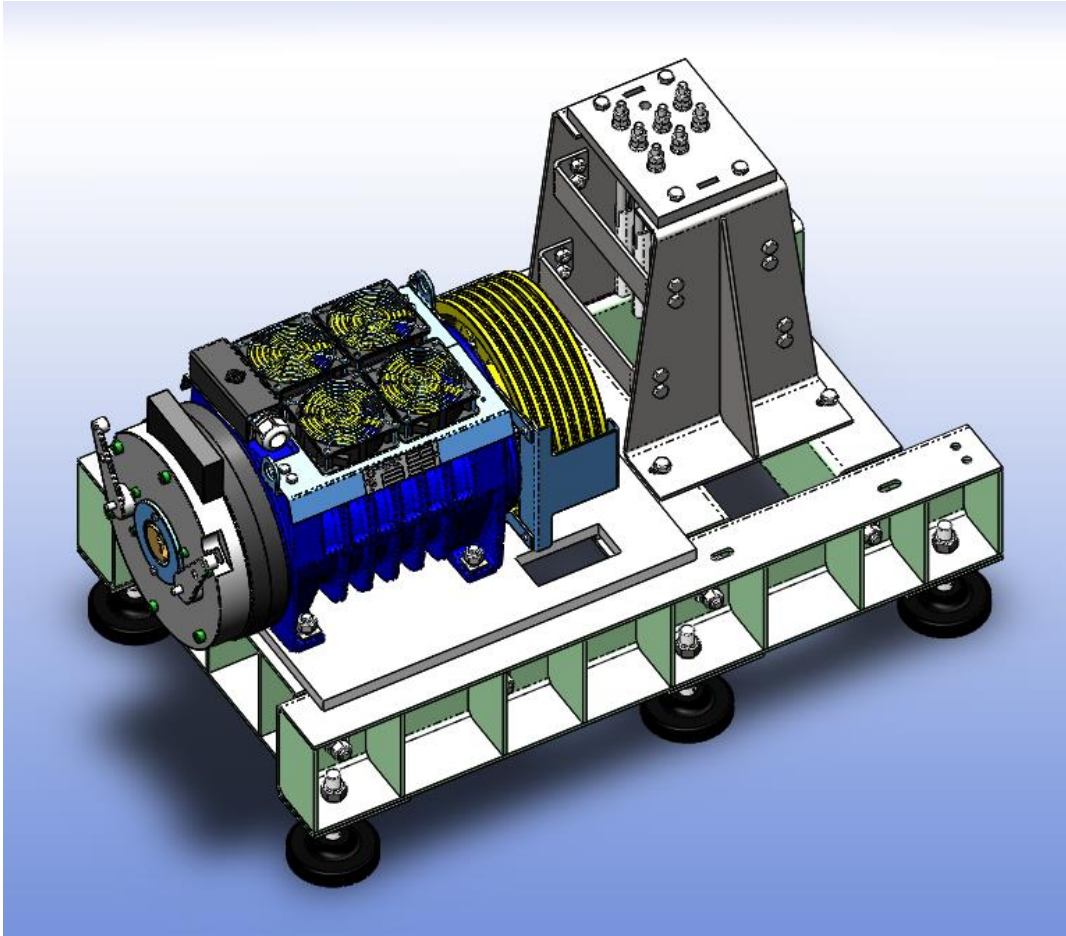
Безредукторная лебёдка.



## РУКОВОДСТВО ПО МОНТАЖУ

Инструкция по монтажу Версия:010424

Право на изменения сохраняется без специального предупреждения!

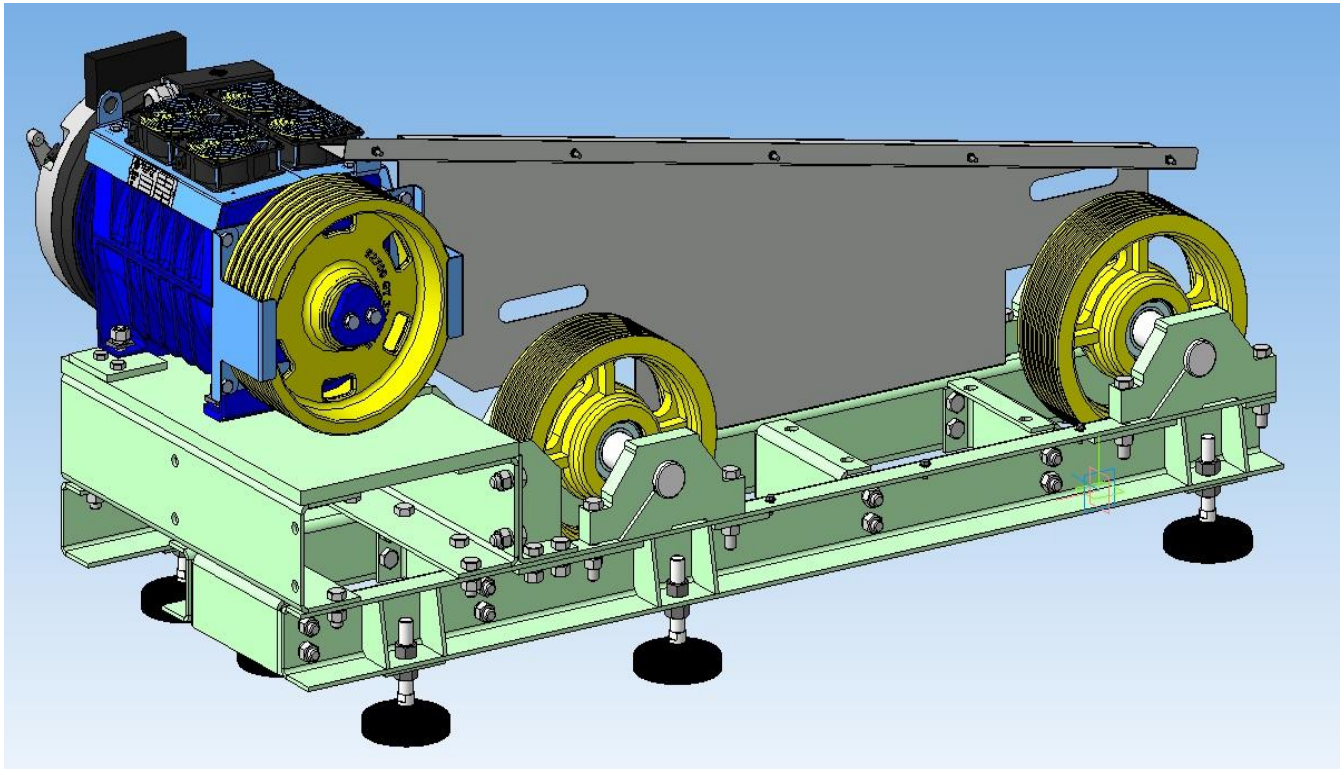


Безредукторная лебёдка с интегрированной подвеской канатов противовеса.

## РУКОВОДСТВО ПО МОНТАЖУ

Инструкция по монтажу Версия:010424

Право на изменения сохраняется без специального предупреждения!



Безредукторная лебёдка с отводными блоками.

## РУКОВОДСТВО ПО МОНТАЖУ

Инструкция по монтажу Версия:010424

Право на изменения сохраняется без специального предупреждения!

Лебёдки на лифтах без машинного помещения не требуют дополнительного выравнивания относительно отводных блоков кабины и противовеса.

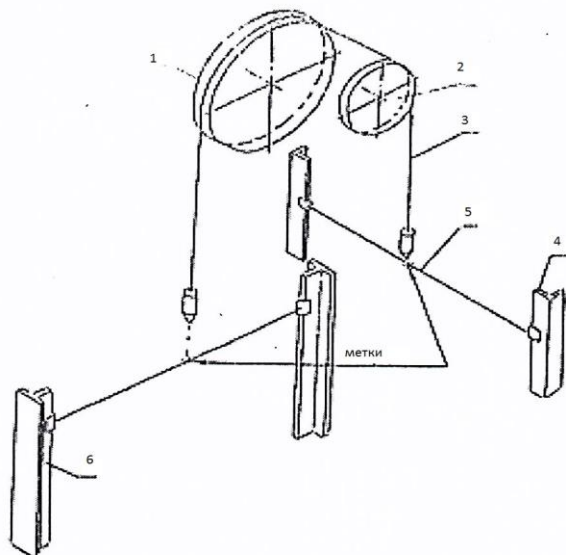
Допустимое отклонение центров подвески или отводных блоков от середины КВШ и/или отводного блока лебёдки не более 5 мм. Методы измерения зависят от ширины КВШ и отводных блоков, а также зависят от количества применяемых тяговых канатов. Допустимое отклонения КВШ должно быть не более 1 мм на диаметре шкива.

Лебёдки на лифтах с машинным помещением требуют выверки по отвесам для правильного расположения тяговых канатов. Для выверки необходимы отвесы и натянутые между направляющими струны с метками, для прямой подвески по центрам. При полиспасной подвеске кабины и противовеса – по отвесам, спущенным с КВШ до пересечения со струнами в шахте, проверяется правильность установки шкива относительно блоков кабины и противовеса по меткам на струнах. Выровнять лифтовую лебёдку по КВШ, для чего с верхней кромки торцевой плоскости КВШ опустить отвес, при правильной установке расстояние между отвесом и шкивом сверху и снизу должны быть равны. Допустимое отклонения КВШ должно быть не более 1 мм на диаметре шкива.

## РУКОВОДСТВО ПО МОНТАЖУ

Инструкция по монтажу Версия:010424

Право на изменения сохраняется без специального предупреждения!



1 – КВШ; 2 – блок отводной; 3 – отвес;  
4 – направляющая противовеса;  
5 – струна; 6 – направляющая кабины

Рамы для лифтов с МП без дополнительных подрамников комплектуются пластинами устанавливаемые под регулируемые опоры. После окончательной выверки рам в сборе с лебёдками пластины необходимо зафиксировать сваркой или анкерными болтами. При поставке рамы с дополнительным подрамником, после выверки лебёдки, дополнительный подрамник приваривается к закладным деталям в полу машинного помещения.

Привода в машинном помещении устанавливаются на рамы при помощи грузоподъёмных устройств.

### Монтаж подрамников.

#### Подрамник лифтов без МП.

Подрамник предназначен для лифтов без машинного помещения. Поставляется полностью в собранном виде.

На подрамнике монтируется основной двигатель с канатоведущим шкивом и подвеска канатов противовеса.

## РУКОВОДСТВО ПО МОНТАЖУ

Инструкция по монтажу Версия:010424

Право на изменения сохраняется без специального предупреждения!

Подрамник устанавливается сверху на направляющие противовеса и направляющую кабины.

Крепится подрамник к направляющим Т-образными прижимными болтами.

Для исключения передачи вибрации от двигателя между опорной плитой и подрамником установлен виброизолятор, материал и толщина могут отличаться. В месте крепления канатов противовеса также установлен виброизолятор. Некоторые модели могут быть поставлены без виброизоляторов.

На подрамнике могут быть смонтированы двигатели разных производителей, при этом меняется опора двигателя и виброизолятор.

Дополнительно подрамник может дополнительно крепиться к стене кронштейнами и анкерными болтами  $\varnothing 12$ .

Перед монтажом подрамника необходимо проверить, что все три направляющие находятся на одном уровне, при необходимости выравнивания, направляющих допускается их подрезание.

**Подрамник должен опираться на все три направляющие одновременно, зазоры между направляющими и опорными пластинами не допускаются!**

При необходимости допускается использование регулировочных прокладок (на некоторых моделях входит в комплект поставки)

### Рекомендации по монтажу подрамника.

Подрамник может быть смонтирован как в сборе с двигателем, так и без него.

- Для монтажа подрамника в сборе с двигателем поднять подрамник и двигатель на настил последнего этажа с помощью грузоподъемного устройства.
- Используя грузоподъемное устройство, смонтировать двигатель на подрамнике.

Для дальнейших операций необходимо использовать отводной блок в паре с грузоподъемным устройством. Отводной блок должен быть небольшого размера.

- Зацепить подрамник в сборе с двигателем за штатное место на двигателе и поднимать подрамник в сборе до возможности установки на направляющие. Для удобства

## РУКОВОДСТВО ПО МОНТАЖУ

Инструкция по монтажу Версия:010424

Право на изменения сохраняется без специального предупреждения!

проведения работ можно демонтировать основную направляющую.

- После установки на направляющие необходимо проверить расположение подрамника по уровню, при необходимости выровнять с помощью прокладок и/или домкратов в прямке под противовесными направляющими. Перед проверкой необходимо отпустить болты М12 соединявшие раму и опорную плиту лебёдки так, чтобы зазор между головкой болта и соответствующей поверхностью составлял примерно  $1 \div 1,5$  мм.
- Затянуть Т-образные болты.

Для монтажа подрамника без двигателя необходимо поднимать подрамник грузоподъемным устройством с использованием текстильных строп, зацепив их по диагонали.

- Поднять подрамник до возможности установки на направляющие и установить на них подрамник.
- Закрепить подрамник Т-образными болтами, предварительно проверив его по уровню.

Для подъема двигателя также необходимо использовать грузоподъемное устройство с отводным блоком или приспособление для монтажа лебёдки.

Перед установкой подвесов канатов противовеса снимите транспортировочный болт, при необходимости переверните виброизолятор и дополнительную пластину для совпадения отверстий.

### **Подрамник лифтов с МП.**

#### **Последовательность операций при проведении монтажных работ.**

Поставляется полностью в собранном виде, в некоторых случаях с смонтированным двигателем или редуктором.

Ход монтажа зависит от степени готовности строительной части (этап строительных работ, состояние машинного помещения, поставка компонентов лифта). В принципе, рекомендуется следующая последовательность операций монтажа:

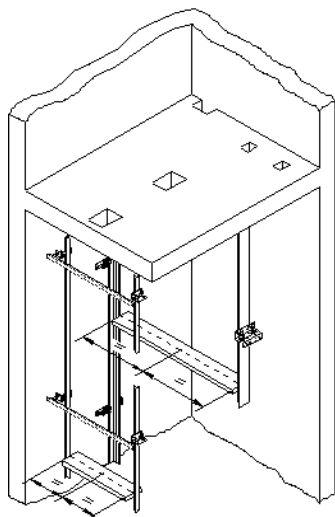
1. Монтаж направляющих кабины и противовеса
2. Сборка рамы кабины и противовеса

## РУКОВОДСТВО ПО МОНТАЖУ

Инструкция по монтажу Версия:010424

Право на изменения сохраняется без специального предупреждения!

3. Сборка рамы привода
4. Установка и выверка механизма привода с рамой
5. Монтаж и натяжение тяговых канатов



### Подготовительные работы.

Если противовес и кабина ещё не смонтированы, то можно маркировать точки расположения канатов при помощи следующей вспомогательной конструкции:

Закрепите между всеми направляющими деревянную планку или проволоку и замаркируйте на них места прохождения канатов.

Если кабина и противовес уже установлены, то ориентироваться можно по отводным блокам или местам крепления канатов.

### Рекомендации по монтажу без редукторных лебёдок

Лебедка устанавливается в соответствии с требованиями монтажного чертежа. На монтажном чертеже указано расположение лебедки и высотные отметки относительно чистого пола последнего этажа.

Установка лебедки производится относительно отводных блоков кабины и противовеса. При этом канатоведущий шкив и отводной блок должны занимать положение, при котором отвесы, опущенные

## РУКОВОДСТВО ПО МОНТАЖУ

Инструкция по монтажу Версия:010424

Право на изменения сохраняется без специального предупреждения!

от центра КВШ по его торцу, должны совпадать с соответствующими центрами отводных блоков кабины и/или противовеса.

Допускаемое отклонение не более 5 мм. В некоторых ситуациях отклонение может быть симметричным и достигать до 50 мм.

Для подъема и установки лебедки Алекс-Лифт рекомендует воспользоваться вспомогательной плитой.

На настил последнего этажа необходимо поднять вспомогательную плиту и двигатель (рис.1, здесь и далее двигатель условно не показан).

Закрепить грузоподъемное устройство за монтажную петлю в перекрытии возле места установки двигателя. В случае отсутствия монтажной петли необходимо установить монтажную петлю, способную выдержать нагрузку 700 кг (в комплект поставки не входит).

С помощью грузоподъемного устройства смонтировать двигатель на вспомогательной плите (поз.1, рис.5), используя входящие в комплект поставки болты (рис.1).

Опустить всю конструкцию обратно на настил и перецепить грузоподъемное устройство за подъемный кронштейн (поз.2, рис.5)

Поднимать всю конструкцию до совмещения отверстий во вспомогательной плите и в раме лебедки (рис.2).

Вставить в отверстия шпильку (поз.4, рис.5) и зафиксировать её (рис.3).

Перевесить грузоподъемное устройство на монтажную петлю по центру шахты. В случае её отсутствия установить монтажную петлю, способную выдержать нагрузку 700 кг (в комплект поставки не входит).

Зацепить грузоподъемное устройство за отверстие (поз.8, рис.5) и поднять всю конструкцию до совпадения с подлебедочной плитой (рис.4).

Демонтировать крепеж (поз.3,4,5,6, рис.5) и подъемный кронштейн (поз.2, рис.5)

Демонтировать болты крепления двигателя к вспомогательной плите и сдвинуть двигатель на подлебедочную плиту.

Зафиксировать двигатель штатными болтами к подлебедочной плите.

Необходимо обеспечить вертикальность установки лебедки, которая контролируется отвесом или уровнем по торцу канатоведущего шкива, отклонение – не более 1 мм на диаметре шкива. При



## РУКОВОДСТВО ПО МОНТАЖУ

Инструкция по монтажу Версия:010424

Право на изменения сохраняется без специального предупреждения!

установке лебёдки необходимо учитывать, что при загрузке противовеса и кабины амортизатор (при наличии) под плитой сожмётся поэтому рекомендуется установить лебёдку с отрицательным уклоном около 2 – 3 мм на диаметр шкива по уровню. Регулировку можно выполнить регулировочными прокладками, установленными между рамой и направляющими или домкратами под направляющими противовеса.

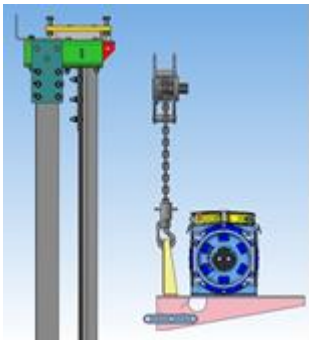


Рис 1

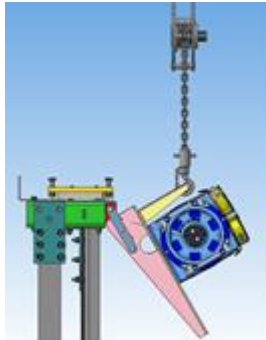


Рис 3

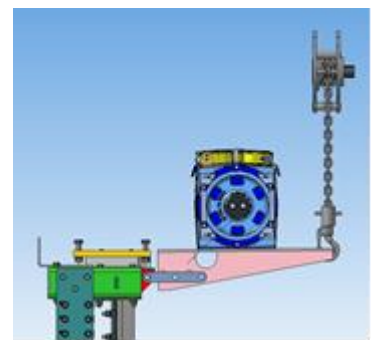


Рис 5



Рис 2

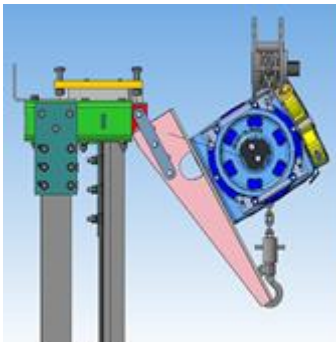


Рис 4

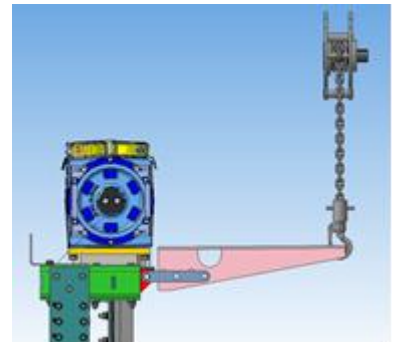


Рис 6

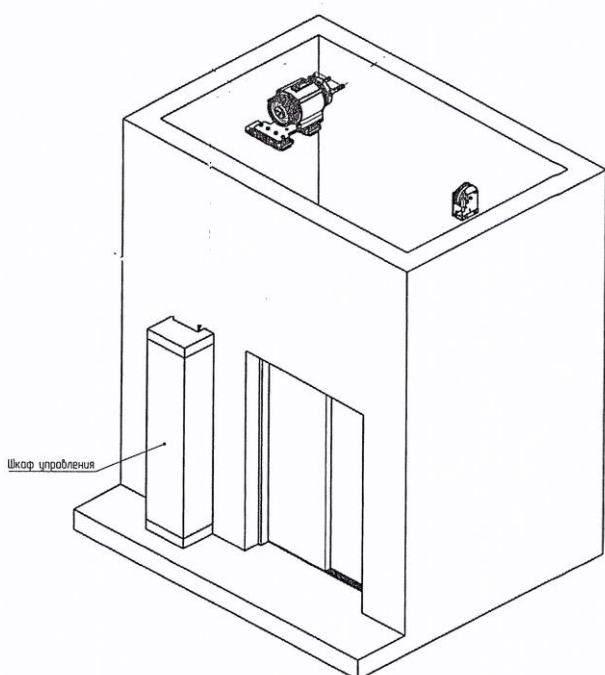
## РУКОВОДСТВО ПО МОНТАЖУ

Инструкция по монтажу Версия:010424

Право на изменения сохраняется без специального предупреждения!

### 4.3 Монтаж станции управления.

Для лифтов без машинного помещения станция управления обычно устанавливается на последнем этаже непосредственно у входа в лифт. Станция управления может состоять из двух компонентов: контрольная панель на этаже и силовой блок в шахте.

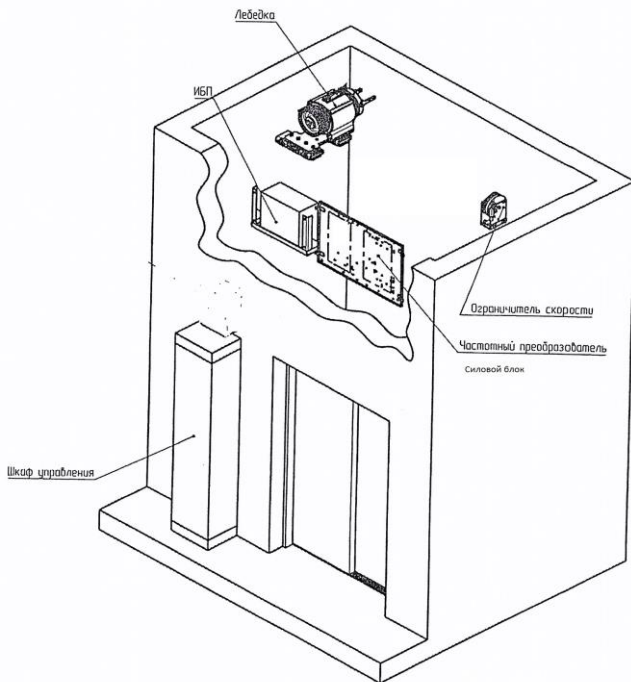


Пример расположения станции на этаже (лифт без МП).

## РУКОВОДСТВО ПО МОНТАЖУ

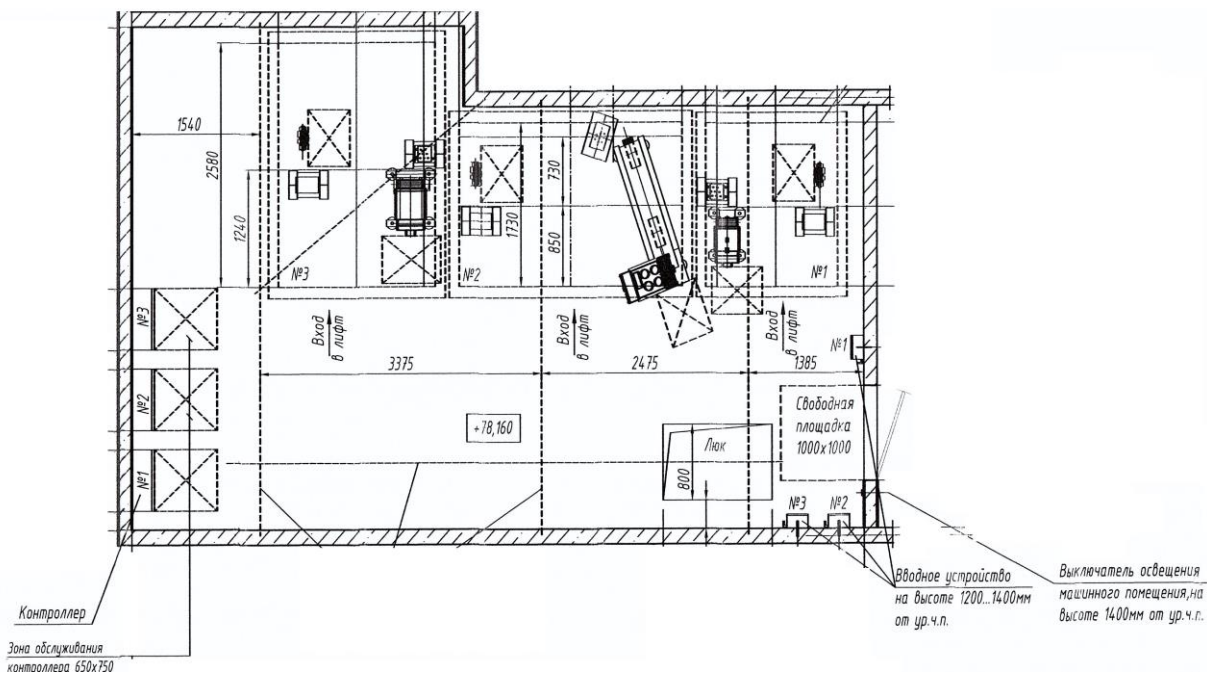
Инструкция по монтажу Версия:010424

Право на изменения сохраняется без специального предупреждения!



Пример расположения силового блока в шахте (лифт без МП).

Монтаж станции осуществляется в соответствии с установочным (монтажным) чертежом. Станция может крепиться болтами к подставкам в полу МП, а также на стену дюбелями.



## РУКОВОДСТВО ПО МОНТАЖУ

Инструкция по монтажу Версия:010424

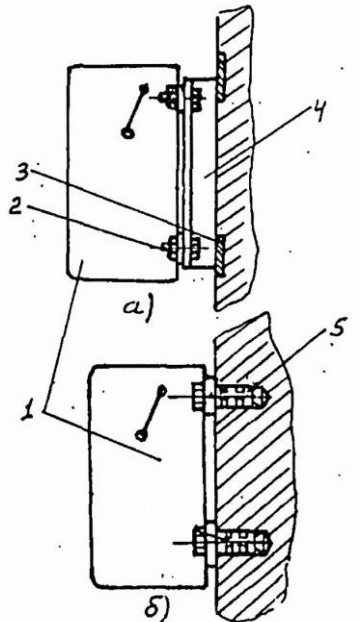
Право на изменения сохраняется без специального предупреждения!

Пример расположения оборудования в машинном помещении (лифт с МП).

Проложите все необходимые кабеля и запустите лебёдку в режиме управления из МП, согласно инструкции к станции управления.

### 4.4 Монтаж ВУ

Монтаж ВУ осуществляется в соответствии с установочным (монтажным) чертежом. ВУ может крепиться болтами к кронштейнам на стене МП или дюбелями к стене МП. Вид фактически поставленного ВУ может отличаться от представленного на картинке.



Установка вводного устройства

а - на болтах к уголку, приваренному к закладным деталям; б - на дюбелях с распорной втулкой или на дюбель - винтах; 1 - ВУ; 2 - болт; 3 - закладная деталь; 4 - уголок; 5 - дюбель

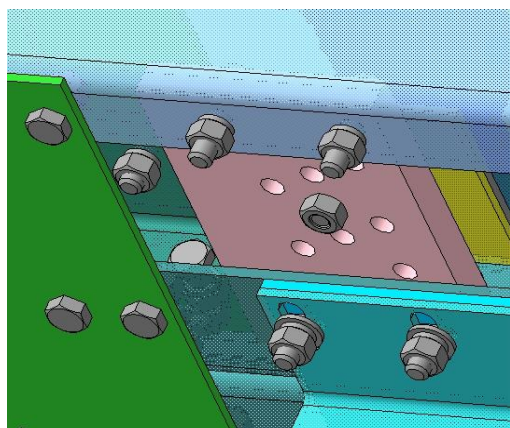
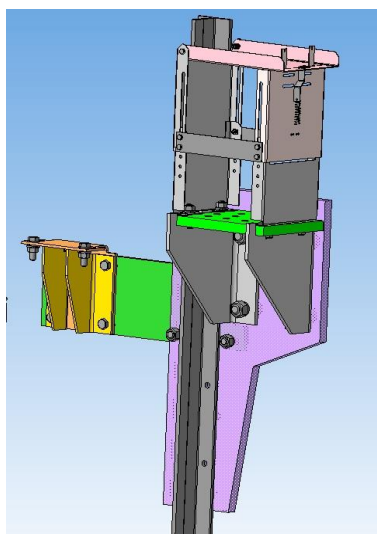
## РУКОВОДСТВО ПО МОНТАЖУ

Инструкция по монтажу Версия:010424

Право на изменения сохраняется без специального предупреждения!

### 4.5 Монтаж подвески канатов кабины и противовеса.

На лифтах без МП подвеска канатов кабины в сборе с СПК и кронштейном для ограничителя скорости монтируется в шахте на основную направляющую с противоположной стороны от привода. При монтаже обязательно используйте косые шайбы (входят в комплект поставки).



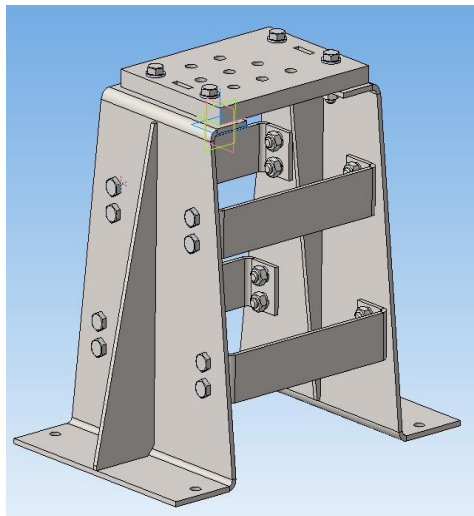
Подвеска канатов противовеса уже смонтирована внутри рамы лебёдки.

Подвеска канатов кабины в сборе с СПК и противовеса, для лифтов с МП устанавливается на полу машинного помещения, по оси соответственно отводного блока кабины и отводного блока противовеса согласно установочному чертежу.

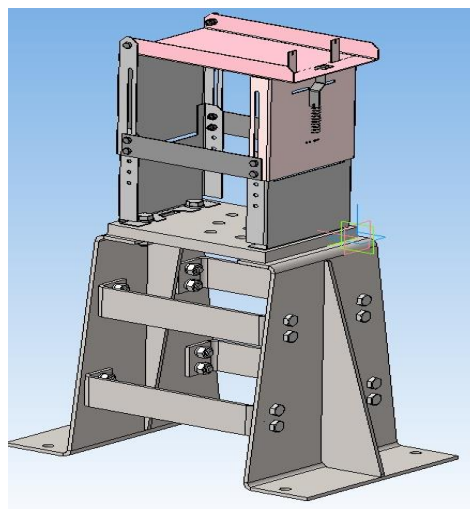
## РУКОВОДСТВО ПО МОНТАЖУ

Инструкция по монтажу Версия:010424

Право на изменения сохраняется без специального предупреждения!



Подвеска канатов  
противовеса



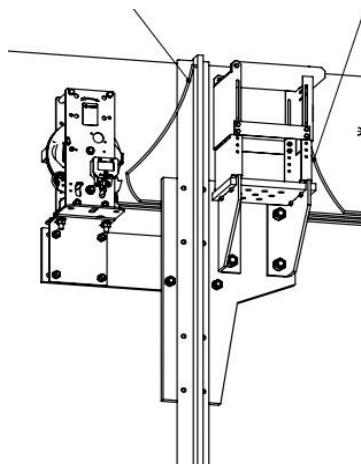
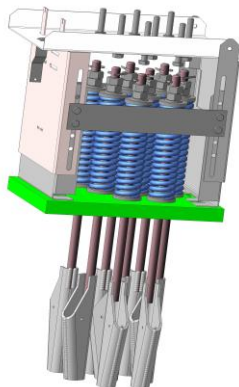
Подвеска канатов  
кабины

Для лифтов с прямой подвеской канаты крепятся непосредственно к верхним балкам кабины и противовеса.

### Монтаж подвески канатов.

**Перед монтажом канатов необходимо выполнить настройку станции и двигателя, и проверить его работу.**

Подвеска канатов кабины для лифтов без МП устанавливается на направляющую кабины.



## РУКОВОДСТВО ПО МОНТАЖУ

Инструкция по монтажу Версия:010424

Право на изменения сохраняется без специального предупреждения!

На подвеске монтируется силовая пластина с системой СПК (при наличии) и кронштейн для установки ОС.

Подвеска канатов монтируется на направляющую T90, T70, T 82 или 2/3A-2 с помощью крепежа входящего в комплект поставки.

На основании монтируются косынки.

Сверху на косынки монтируется система СПК и пластина подвесов.

При монтаже системы СПК на косынки необходимо расклепать зубилом специальные выступы, проходящие через прямоугольные отверстия пластины подвесов для исключения смещения пластины вверх.

Также на основание монтируется пластина ограничителя скорости.

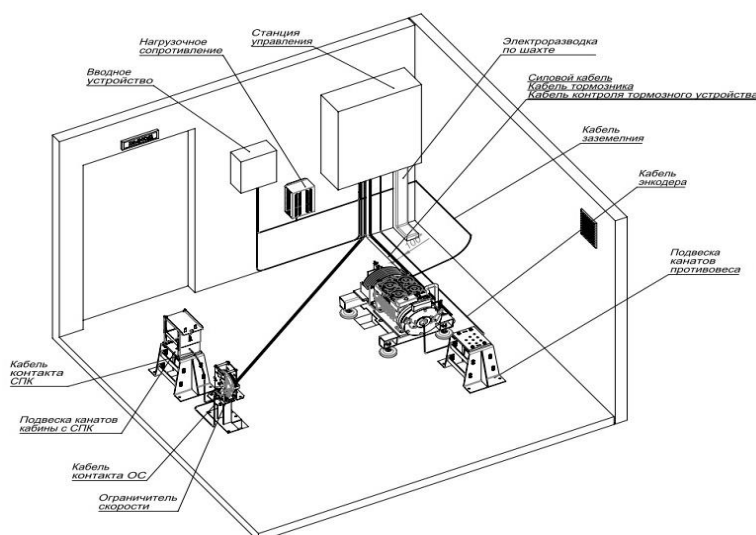
К пластине ограничителя скорости крепится кронштейн ограничителя скорости.

К кронштейну ограничителя скорости крепится непосредственно сам ограничитель скорости.

В пластину подвесов монтируется крепление тяговых канатов с пружинами (поставляется отдельно). Пружины предназначены для компенсации разности натяжения тяговых канатов в процессе эксплуатации.

При монтаже обратите внимание, что отверстия в пластине СПК и отверстия в силовой пластине обязательно должны совпадать.

Для лифтов с машинным помещением подвеска канатов кабины в сборе с системой СПК монтируется на полу машинного помещения, а ограничитель скорости на отдельной подставке.



## РУКОВОДСТВО ПО МОНТАЖУ

Инструкция по монтажу Версия:010424

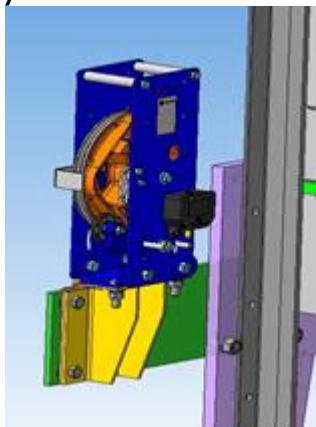
Право на изменения сохраняется без специального предупреждения!

### 4.6 Монтаж ограничителя скорости.



Общий вид.

Ограничитель скорости монтируется на специальный кронштейн в шахте лифта. Для лифтов без МП(в некоторых случаях для лифтов с МП) применяется ограничитель скорости с дистанционным управлением срабатывания и дистанционным включением контакта безопасности. Через большой шкив перекинуть отвес с двумя грузами, и выверить положение ОС относительно рычага ловителей. Допустимое отклонение не должно превышать 5 мм. Канат должен сходиться со шкива по вертикали допустимое отклонение не более 3 °. Корпус ограничителя скорости должен быть вертикальным, допустимое отклонение в пределах  $\pm 0,5^\circ$ .



Ограничитель скорости для лифта без МП.

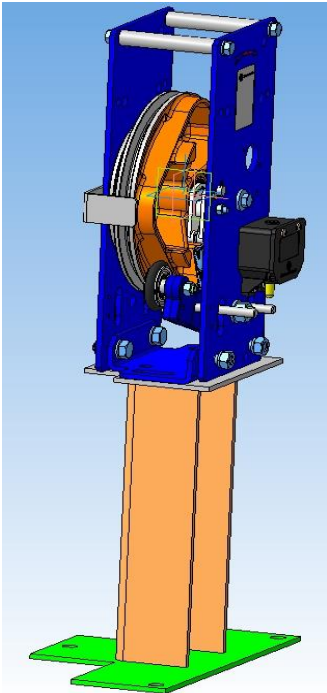


## РУКОВОДСТВО ПО МОНТАЖУ

Инструкция по монтажу Версия:010424

Право на изменения сохраняется без специального предупреждения!

Ограничитель скорости для лифта с машинным помещением монтируется на полу машинного помещения на подставке. Возможна установка ограничителя скорости непосредственно на пол МП.



Ограничитель скорости в машинном помещении.

Через большой шкив перекинуть отвес с двумя грузами, пропустить его в шахту через отверстия в полу МП и выверить положение ОС относительно рычага ловителей.

Допустимое отклонение не должно превышать 5 мм. Канат должен сходиться со шкива по вертикали допустимое отклонение не более 3 °. Корпус ограничителя скорости должен быть вертикальным, допустимое отклонение в пределах  $\pm 0,5$  °.

### 4.7 Монтаж противовеса.

Противовес поставляется на объект в собранном виде без грузов. Монтаж противовеса допускается выполнять через дверной проем нижней остановки. Перед монтажом снять башмаки

## РУКОВОДСТВО ПО МОНТАЖУ

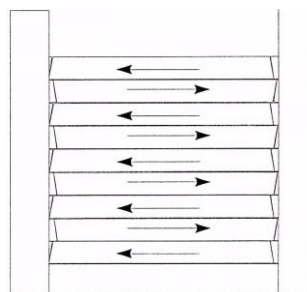
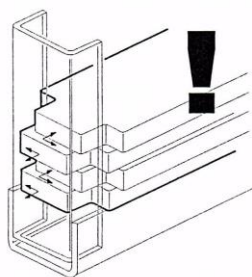
Инструкция по монтажу Версия:010424

Право на изменения сохраняется без специального предупреждения!

противовеса, с одной стороны. При помощи грузоподъемного устройства завести противовес в направляющие, установить снятые башмаки и поставить противовес на заранее подготовленные подставки. На противовесе могут устанавливаться ловители.

### Загрузка грузов противовеса.

При загрузке противовеса грузами, их необходимо загружать в «шахматном порядке»:



Груза укладываются на опору грузов, установленных внизу противовеса. Данные модели противовесов не оборудуются стяжными планками в связи с применением стойки каркаса в виде короба.

В случае поставки неокрашенных грузов необходимо их окрасить после проведения уравнивания системы кабина противовес. В случае комплектации бетонными грузами сначала загружаются металлические груза кроме одного, затем бетонные груза и сверху оставшийся металлический груз.

После загрузки противовеса и уравнивания кабины установить фиксаторы грузов. При необходимости просверлите дополнительные отверстия для крепления фиксатора грузов.

### Балансировка противовеса.

Перед первым пуском необходимо выполнить балансировку кабина – противовес. Уравнивание производить до прекращения движения кабины при расторможенной лебедке. Для

## РУКОВОДСТВО ПО МОНТАЖУ

Инструкция по монтажу Версия:010424

Право на изменения сохраняется без специального предупреждения!

балансировки в кабину укладывают равномерно по площади пола груз массой равной 0,5 от грузоподъёмности и устанавливают кабину и противовес на одинаковой высоте с допуском  $\pm 200$ мм.

Растормозить лебедку.

Если кабина не пришла в движение, то это значит, что, система кабина-противовес сбалансирована.

Если кабина пошла вверх, затормозить лебедку, установить противовес на уровень удобный для разгрузки, разгрузить противовес, работа прodelываться до тех пор, пока система кабина-противовес не будет сбалансирована.

Если кабина пошла вниз, затормозить лебедку, установить противовес на уровень удобный для загрузки, догрузить противовес, работа прodelываться до тех пор, пока система кабина-противовес не будет сбалансирована.

После уравнивания закрепить груза в каркасе противовеса уголками или планками.

### 4.8 Монтаж каркаса кабины.

Каркас кабины поставляется в разобранном виде. Монтаж каркаса выполняется через дверной проём нижнего этажа. Установите нижнюю балку на заранее подготовленные стойки. Выровняйте балку по уровню. Установите стойки и верхнюю балку. Проверьте каркас по уровню, затяните крепёж. Установите грузовзвешивающее устройство в сборе. После сборки проверьте расположение отводных блоков, они должны находиться на одинаковом расстоянии от балки, допустимое отклонение от вертикали не более  $0,3^\circ - 0,4^\circ$ .

### Сборка каркаса кабины.

Перечень основных компонентов

Количество и форма компонентов может варьироваться в зависимости от грузоподъёмности и типа каркаса кабины. Номера деталей и чертежи даны для объяснения общей концепции по сборке каркаса кабины.

## РУКОВОДСТВО ПО МОНТАЖУ

Инструкция по монтажу Версия:010424

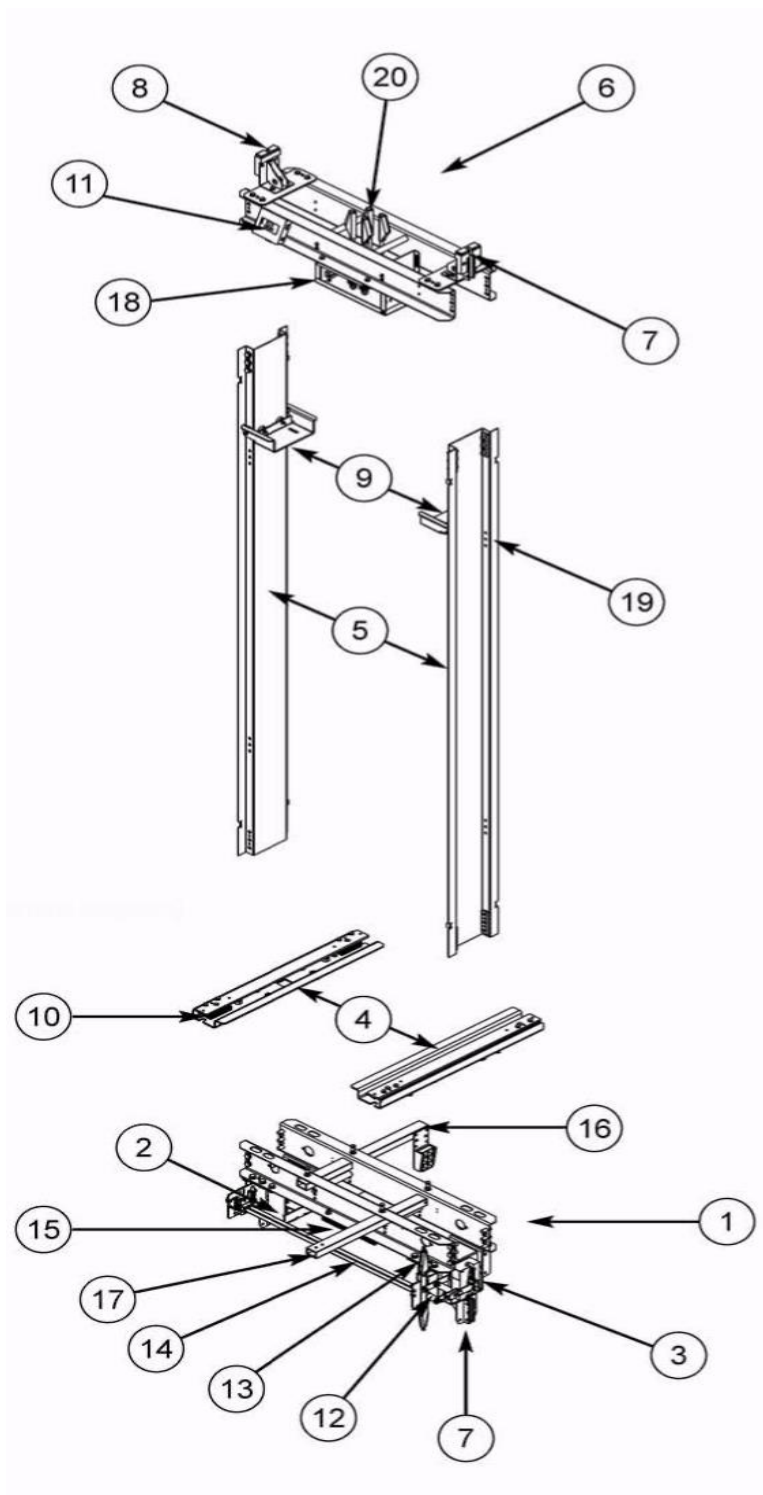
Право на изменения сохраняется без специального предупреждения!

1. Нижняя балка каркаса кабины
- 2 . Модульное крепление для ловителя
- 3 . Ловитель
- 4 . Профиль фиксации кабины
- 5 . Боковые стойки/симметричные
- 6 . Верхняя балка каркаса кабины
- 7 . Регулируемые башмаки
- 8 . Масленки
- 9 . Верхнее крепление купе
- 10 . Изоляционные буфера или сенсоры электронного взвешивающего устройства
- 11 . Контроллер электронного взвешивающего устройства
- 12 . Система активации ловителей
- 13 . Приспособление для крепления каната ограничителя скорости.
14. Профиль синхронизации ловителей
15. Буферная плита
16. Приспособления для крепления подвесного кабеля
17. Профиль для крепления средств компенсации веса канатов
18. Система контроля натяжения тяговых канатов
19. Отверстия крепления растяжек глубоких кабин
20. Крепление тяговых канатов

## РУКОВОДСТВО ПО МОНТАЖУ

Инструкция по монтажу Версия:010424

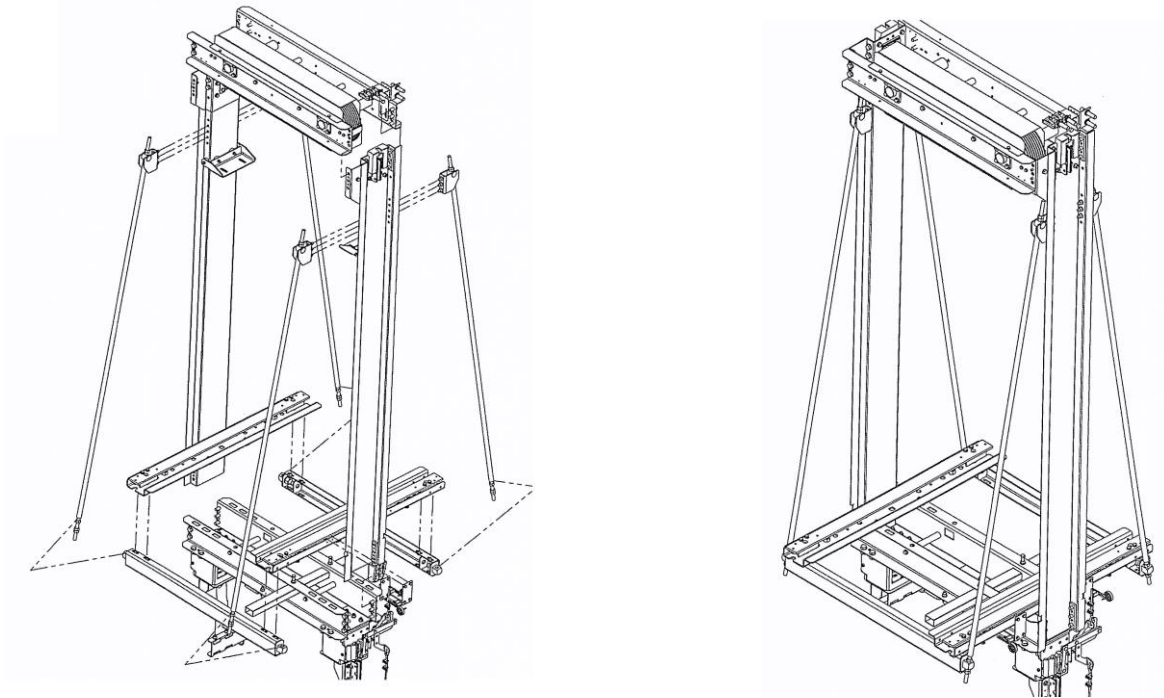
Право на изменения сохраняется без специального предупреждения!



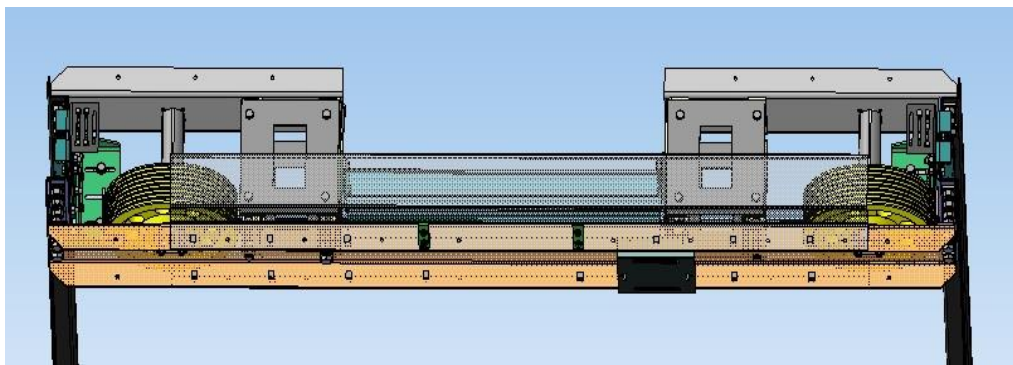
## РУКОВОДСТВО ПО МОНТАЖУ

Инструкция по монтажу Версия:010424

Право на изменения сохраняется без специального предупреждения!



Каркас кабины с растяжками для глубокой кабины.

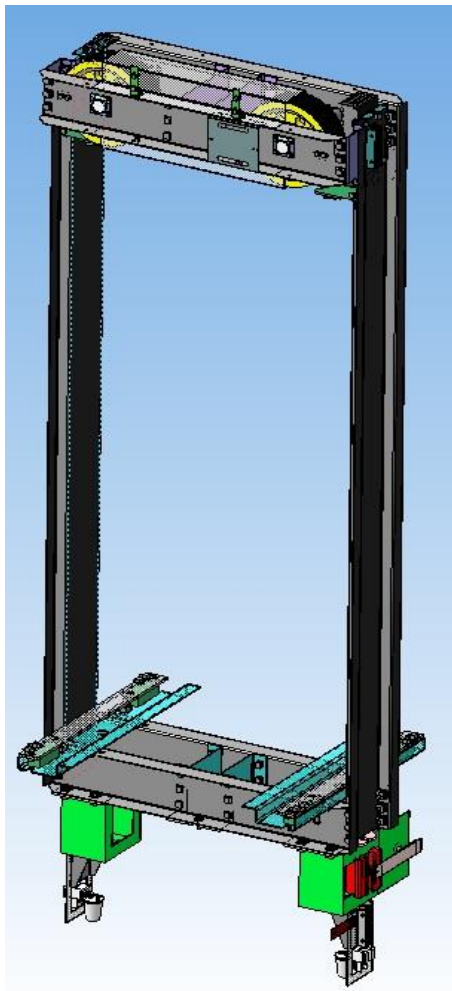


Каркас кабины для лифтов с режимом перевозки пожарных подразделений.

## РУКОВОДСТВО ПО МОНТАЖУ

Инструкция по монтажу Версия:010424

Право на изменения сохраняется без специального предупреждения!



каркас кабины с верхним расположением блоков.

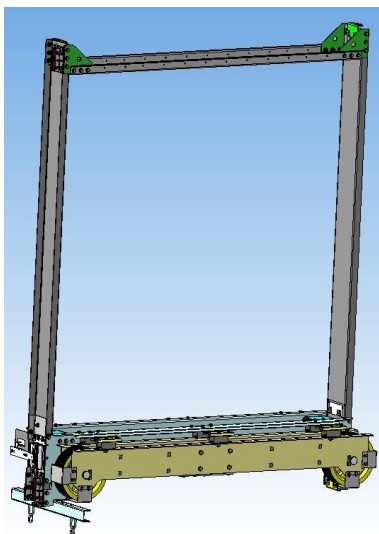
Обратите внимание что блоки, установленные на верху каркаса расположены не симметрично. Отводной блок, расположенный ближе к центру кабины должен находиться под шкивом двигателя, а расположенный дальше от центра кабины должен находиться под подвеской канатов. Верхняя балка выполнена универсальной и для выполнения данного требования её достаточно перевернуть.

Верхняя и нижняя балка поставляются в собранном виде. Стойки каркаса также поставляются в собранном виде и с установленными крепёжными элементами. Возможны изменения в зависимости от моделей каркасов.

## РУКОВОДСТВО ПО МОНТАЖУ

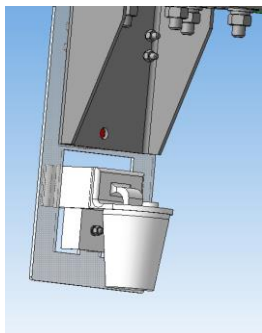
Инструкция по монтажу Версия:010424

Право на изменения сохраняется без специального предупреждения!

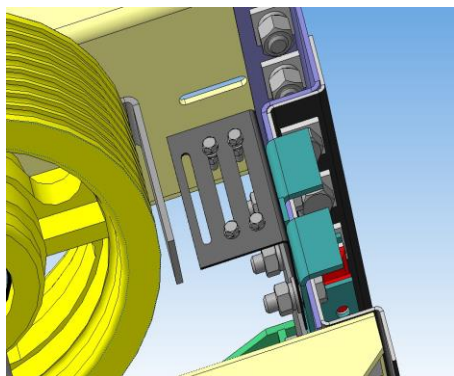


каркас с нижним расположением отводных блоков.

На некоторых моделях масленки расположены снизу на специальном кронштейне, установленном на башмаке.



На верхней балке установлен кожух, предназначенный для защиты канатов и отводных блоков от попадания посторонних предметов. Нижний кожух выполняет функцию антисброса канатов при их ослаблении. Также установлены регулируемые кронштейны, препятствующие спаданию канатов.



кронштейн регулируемый, расстояние между канатом и кронштейном должно быть в пределах 3 – 5 мм.

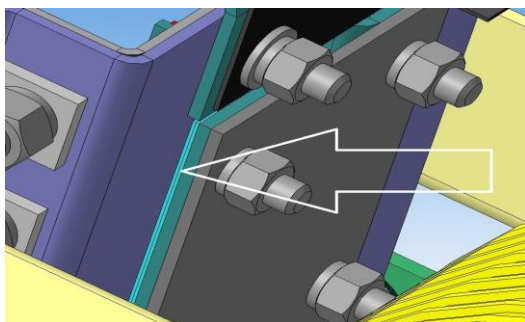


## РУКОВОДСТВО ПО МОНТАЖУ

Инструкция по монтажу Версия:010424

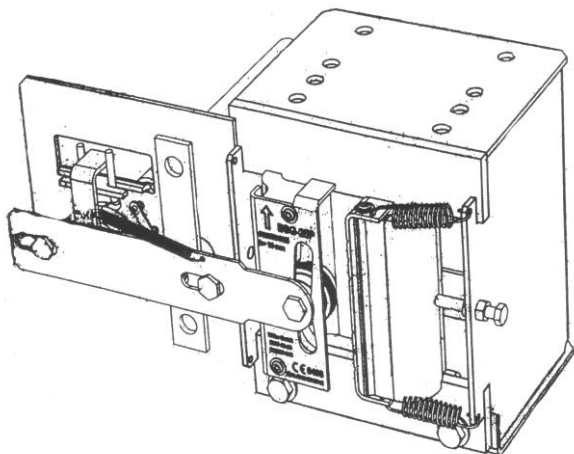
Право на изменения сохраняется без специального предупреждения!

Нижние башмаки установлены непосредственно на корпусе ловителя. Они также регулируются в двух направлениях. Верхние башмаки установлены на стойке каркаса. Они регулируются только в одном направлении при помощи регулировочных пластин.



регулирующие пластины

**Ловители BSG – 25P, USG – 25P.**

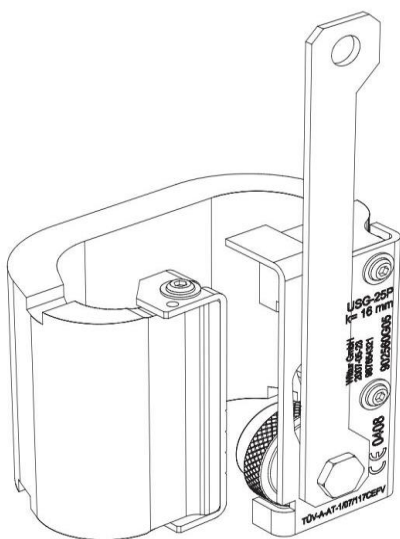


Ловители BSG - 25P

## РУКОВОДСТВО ПО МОНТАЖУ

Инструкция по монтажу Версия:010424

Право на изменения сохраняется без специального предупреждения!



### Ловители USG – 25P

Двусторонний ловитель плавного торможения BSG-25P срабатывает при движении лифта как вверх, так и вниз. Ловитель плавного торможения USG-25P срабатывает при движении лифта вниз. Ловители обычно устанавливаются под

рамой кабины, причем всегда попарно. Ловитель срабатывает при достижении пороговой скорости ограничителя скорости при ходе кабины вверх или вниз. Трос ограничителя скорости блокируется и вытягивает рычаг включения вверх или вниз (в зависимости от направления движения троса ограничителя скорости) в положение торможения. Ловители соединены между собой синхронизатором и срабатывают одновременно. Равномерное срабатывание обоих ловителей обеспечивается их правильной регулировкой при установке. Данную процедуру необходимо выполнять особенно тщательно. Для снятия с ловителя кабина должна быть поднята вверх примерно на 100 мм. За исключением необходимости сброса защитного выключателя безопасности, который должен выполняться исключительно квалифицированным персоналом (в случае, если ловитель оборудован выключателем с ручным приводом сброса), ловитель сразу же оказывается в рабочем состоянии. При правильном обращении и регулярной проверке данного устройства безопасности обеспечивается его длительная и надежная работа.

## РУКОВОДСТВО ПО МОНТАЖУ

Инструкция по монтажу Версия:010424

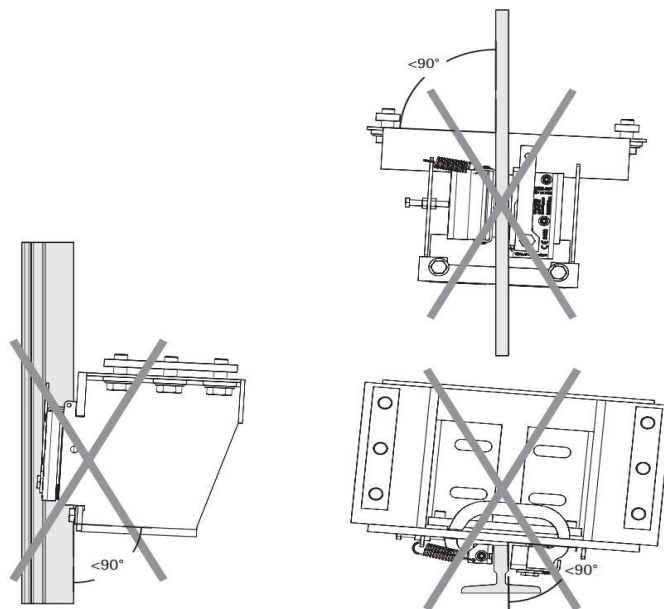
Право на изменения сохраняется без специального предупреждения!

В зависимости от исполнения, способ установки на раме кабины может меняться:

- Крепление непосредственно к вертикальным элементам каркасам кабины (например, к стойкам каркаса);
- Установка предохранительного механизма в корпусе.

Для всех случаев:

Тормозной башмак и направляющая должны быть установлены параллельно друг другу и выровнены по вертикали и горизонтали.



Небрежная установка предохранительного механизма может вызвать следующие неисправности:

- самопроизвольное срабатывание ловителей;
- невозможность достижения 100%-го тормозного усилия.

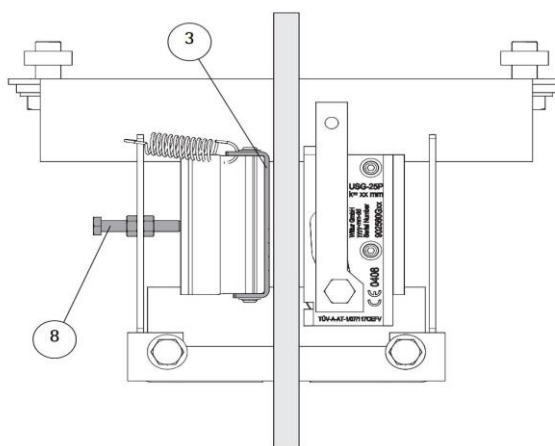
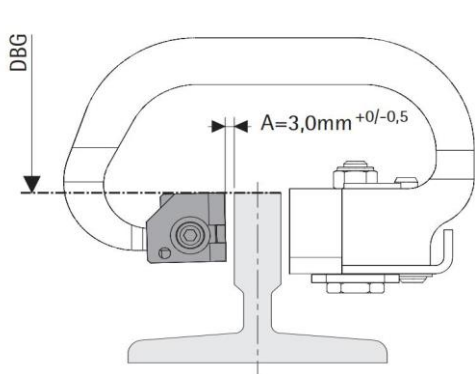
## РУКОВОДСТВО ПО МОНТАЖУ

Инструкция по монтажу Версия:010424

Право на изменения сохраняется без специального предупреждения!

### Регулировка для ловителей USG – 25P:

- 1) Проверьте, ловитель должен свободно перемещаться в обе стороны
- 2) Убедитесь, что прижимной ролик находится в начальном положении.
- 3) Установите рабочий зазор, равный  $3^{+0/-0,5}$  мм между тормозной накладкой (3) и направляющей с помощью ограничительного винта (8)
- 4) Зафиксируйте положение ограничительного винта с помощью контргайки.
- 5) Проверьте выравнивание в горизонтальной плоскости. Край тормозной накладки должен находиться на одном уровне с ребром головки направляющей.
- 6) Повторите процедуру регулировки для второго ловителя.



### Регулировка для ловителей BSG – 25P:

- 1) Проверьте, ловитель должен свободно перемещаться в обе стороны
- 2) Убедитесь, что прижимной ролик находится в начальном положении. При необходимости ослабьте регулировочный винт (11) и поверните рычаг соответственно - после чего снова затяните винт (11) (ролик не должен выступать за направляющую планку (4)).
- 3) Установите рабочий зазор, равный  $2,5^{+0/-0,5}$  мм между тормозной накладкой (3) и направляющей с помощью ограничительного винта (12)

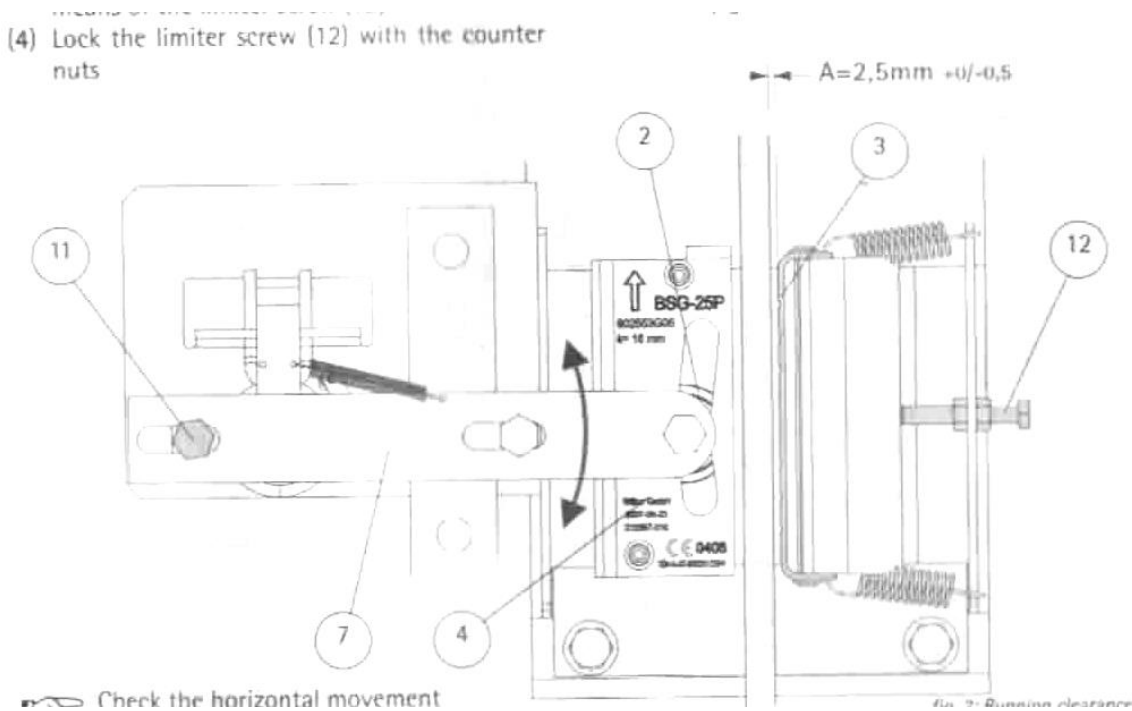
## РУКОВОДСТВО ПО МОНТАЖУ

Инструкция по монтажу Версия:010424

Право на изменения сохраняется без специального предупреждения!

4) Зафиксируйте положение ограничительного винта с помощью контргайки.

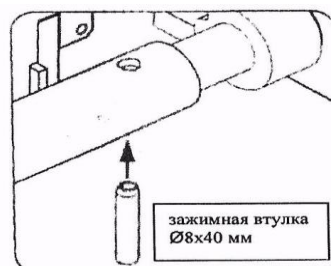
5) Проверьте выравнивание в горизонтальной плоскости. Край тормозной накладки должен находиться на одном уровне с ребром головки направляющей.



Установка синхронизатора.

Регулировка ловителей.

Для синхронизации ловителей применяется труба синхронизатора.



При установке необходимо рассверлить и зашлифовать стержень синхронизации (зажимная втулка по DIN1481 Ø8x40 мм)

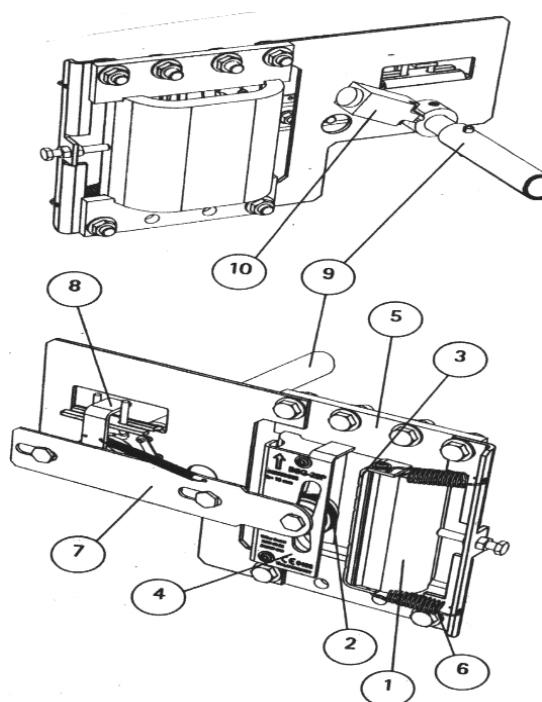
Примечание: диаметр рассверливаемого отверстия - 8 мм

## РУКОВОДСТВО ПО МОНТАЖУ

Инструкция по монтажу Версия:010424

Право на изменения сохраняется без специального предупреждения!

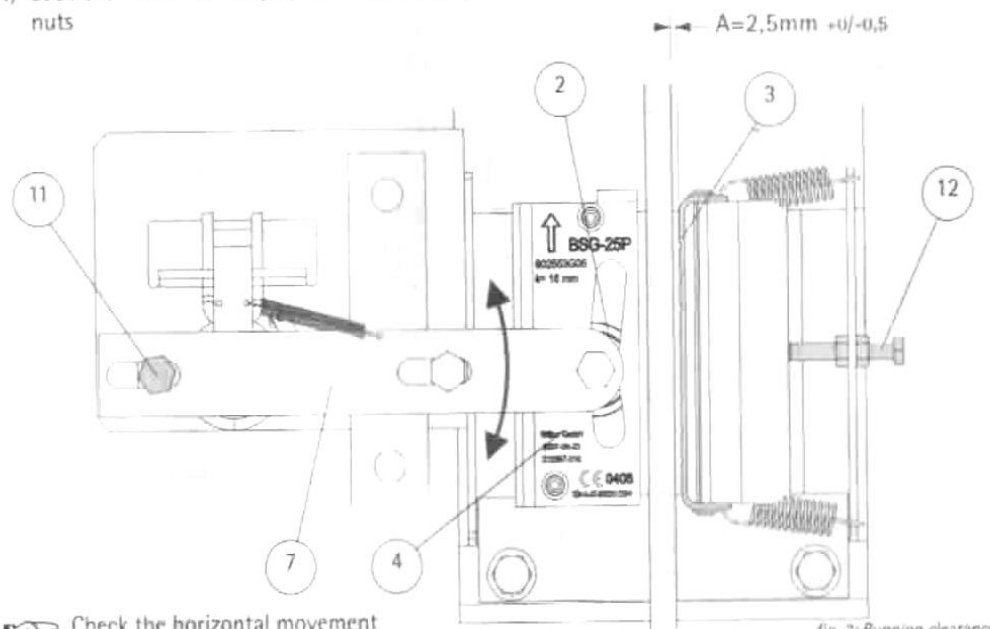
Для одновременного срабатывания ловителей может возникнуть необходимость в их регулировке.



1. Корпус
2. Зажимной ролик
3. Тормозная накладка
4. Направляющая планка
5. Полоса направления
6. Пружина
7. Рычаг
8. Модуль синхронизации
9. Стержень синхронизации
10. Защитный выключатель

Для регулировки необходимо ослабить болт 11 и поднимая или опуская рычаг выставить ролик в нужное положение.

(4) Lock the limiter screw (12) with the counter nuts



## РУКОВОДСТВО ПО МОНТАЖУ

Инструкция по монтажу Версия:010424

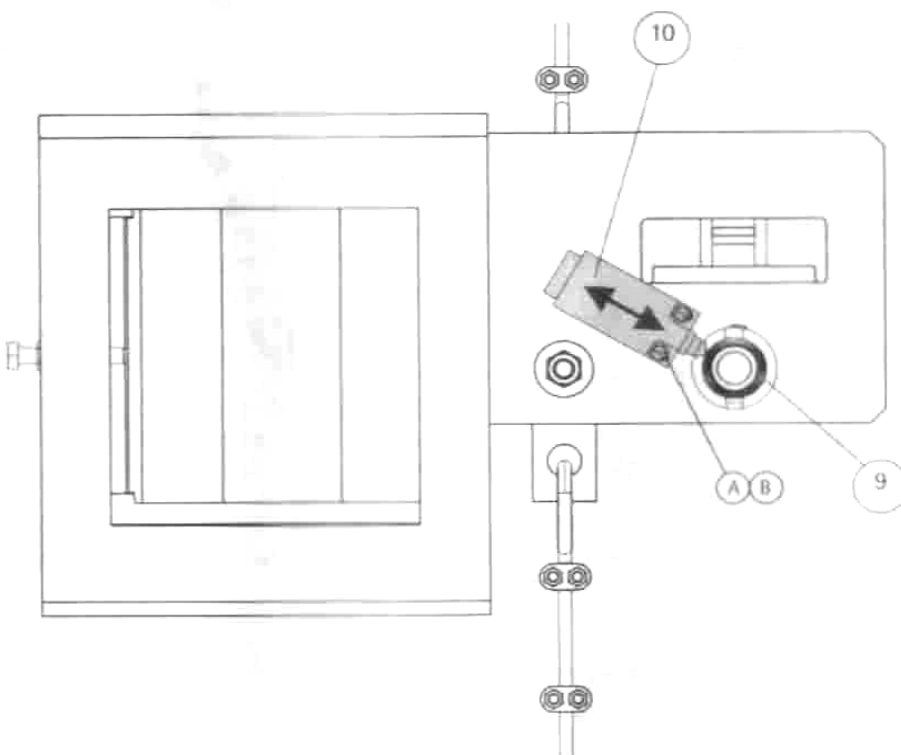
Право на изменения сохраняется без специального предупреждения!

Регулировка зазора между ловителем и рабочей частью направляющей, выполняется болтом 12.

### Регулировка защитного выключателя

- 1) Установите рычаг в начальное положение.
- 2) Установите защитный выключатель (10), как показано на рисунке.
- 3) Вставьте винт М 4 (А) с цилиндрической головкой в отверстие выключателя и затяните упругую гайку (В).
- 4) Поверните стержень синхронизации (9) для проверки защитного выключателя (10).
- 5) Проверьте положение защитного выключателя и отрегулируйте его при необходимости.

Встречаются исполнения защитного выключателя с автоматическим возвратом или с защелкой и ручным возвратом (выполните сброс путем поворота кнопки выключателя отверткой).



## РУКОВОДСТВО ПО МОНТАЖУ

Инструкция по монтажу Версия:010424

Право на изменения сохраняется без специального предупреждения!

### Электрическое подключение защитного выключателя

Отключите питание всех узлов лифта перед началом работ

1) Подключите провода к клеммам.

2) Проверьте исправность защитного выключателя, при необходимости выполните повторную регулировку

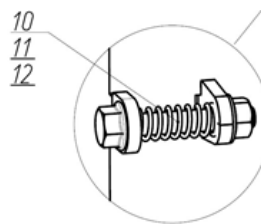
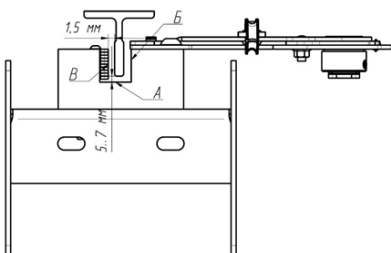
Защитный выключатель должен срабатывать непосредственно перед срабатыванием ловителя!

### Ловители МЕТРОПЛАСТ.

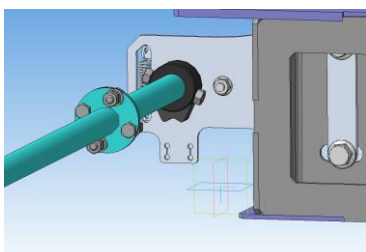
-Зазор от торца направляющей до поверхности А на ловителе должен составлять 5...7 мм.

-Зазор от колодок ловителя до направляющей должен быть 1,5 + 0,5 мм.

-Не допускается перекоса ловителя относительно направляющей.



Болт с пружиной поз.10 и поз.12 должны быть установлены без перекосов. Если переместить блок ловителя по пазам на корпусе до упора в сторону сжатия пружины, то при снятии усилия блок ловителя поз.2 должен возвращаться в исходное положение под действием пружины поз.12.





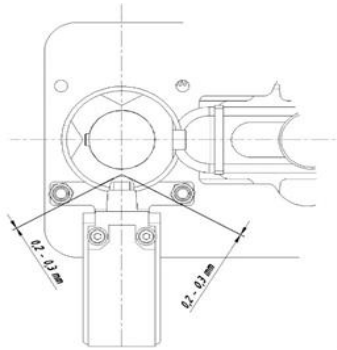
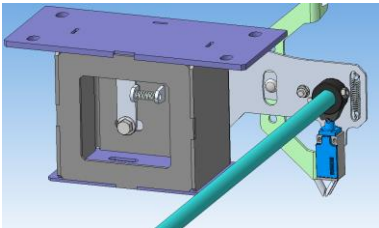
## РУКОВОДСТВО ПО МОНТАЖУ

Инструкция по монтажу Версия:010424

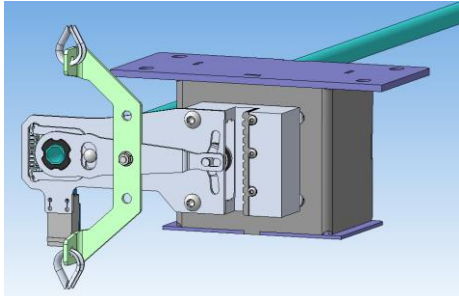
Право на изменения сохраняется без специального предупреждения!

Регулировка синхронности срабатывания ловителей.

Для регулировки ослабить крепёжные болты и поворачивать синхронизатор относительно друг друга.



Регулировка контакта.



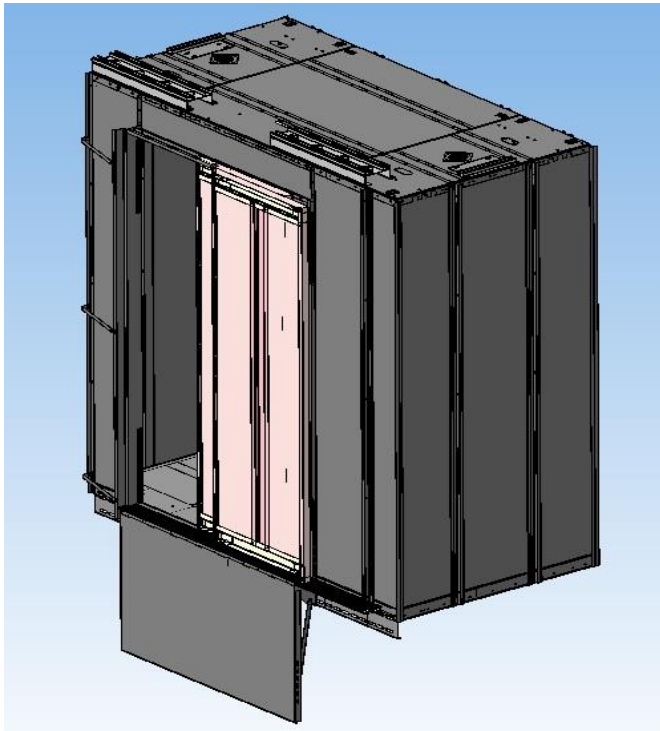
Монтаж каната ограничителя скорости к рычагу выполняется через коуш.

## РУКОВОДСТВО ПО МОНТАЖУ

Инструкция по монтажу Версия:010424

Право на изменения сохраняется без специального предупреждения!

### Рекомендации по сборке купе кабины.

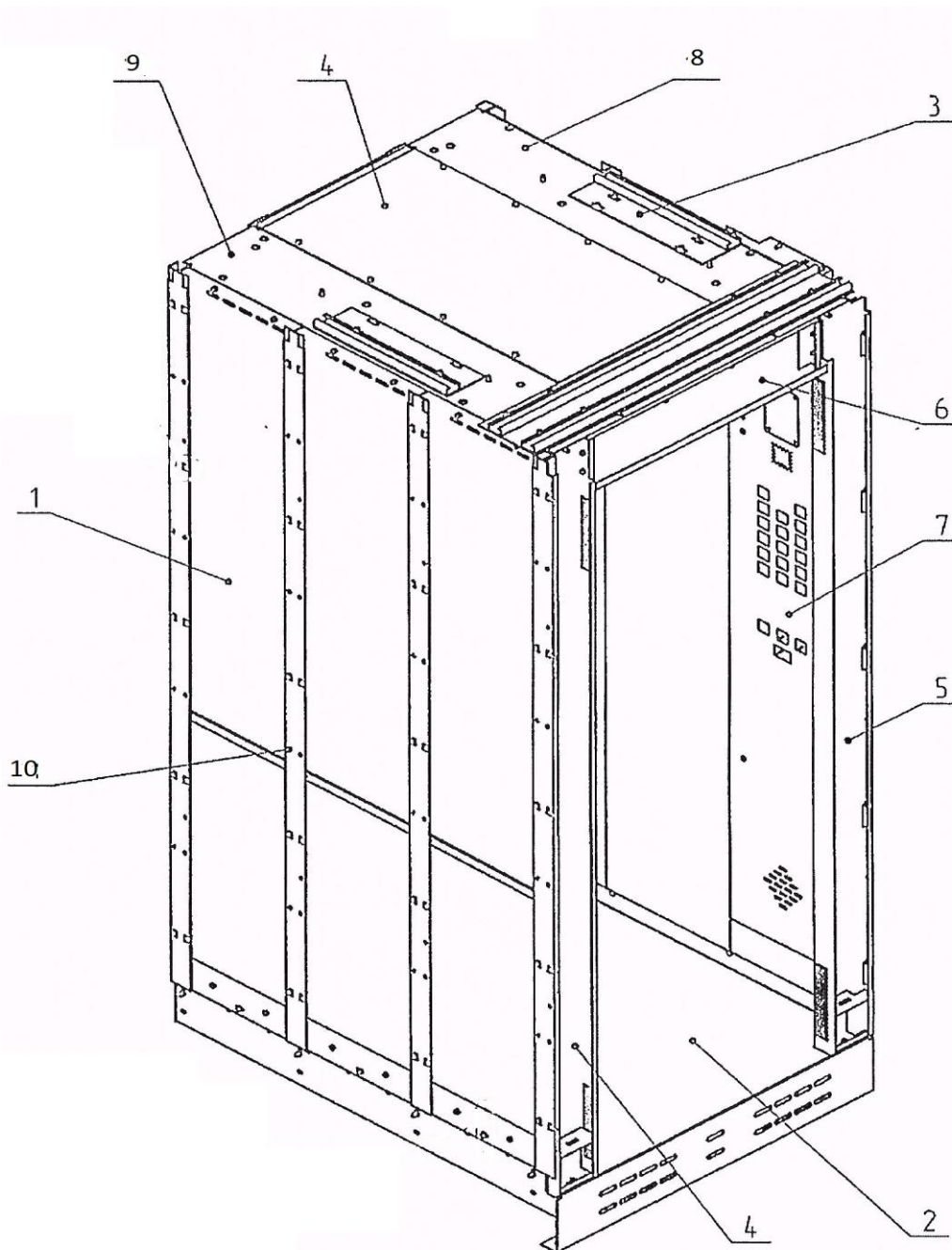


Купе кабины является ограждающей конструкцией, обеспечивающей безопасность находящихся в кабине пассажиров, и состоит из стенок 1, пола 2, потолка 4,9,8, входных панелей 4,5 и панели приказов7.

## РУКОВОДСТВО ПО МОНТАЖУ

Инструкция по монтажу Версия:010424

Право на изменения сохраняется без специального предупреждения!



Стенки купе представляют собой набор металлических щитов, закреплённых к полу и потолку, а также соединённых между собой болтовым соединением. На задней стенке устанавливается зеркало

## РУКОВОДСТВО ПО МОНТАЖУ

Инструкция по монтажу Версия:010424

Право на изменения сохраняется без специального предупреждения!

(при заказе) и поручень. При необходимости купе комплектуется боковым поручнем.

Проём дверей формируется боковыми панелями 4 и 5 и верхней перемычкой 6. Вверху и внизу щитов 4 и 5 имеются вентиляционные отверстия. Боковые входные панели закреплены к полу и к щитам купе. Верхняя входная панель закреплена к боковым входным панелям и к потолку.

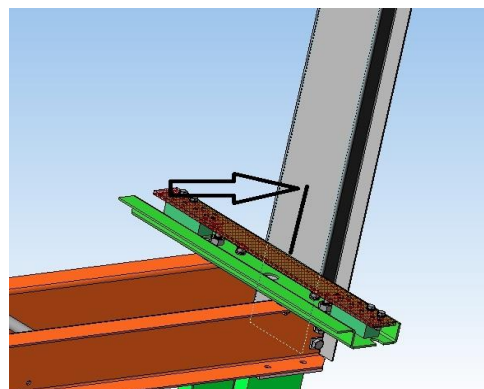
Потолок является верхней частью купе и крепится ко всем щитам и входным панелям.

В боковых секциях потолка размещаются светильники, закрываемые плафонами. Сверху установлены пластины для фиксации верхней части купе к стойкам.

Конструкция светильников и щитов купе определяется заказом и может меняться на различных лифтах. Средняя секция при необходимости, оборудуется люком для пожарных подразделений, отпираемый специальным ключом.

Купе монтируется в заранее собранный в шахте, выровненный и обтянутый каркас кабины.

Перед началом сборки купе необходимо разметить на полу ось кабины (рассчитывается по монтажному чертежу).



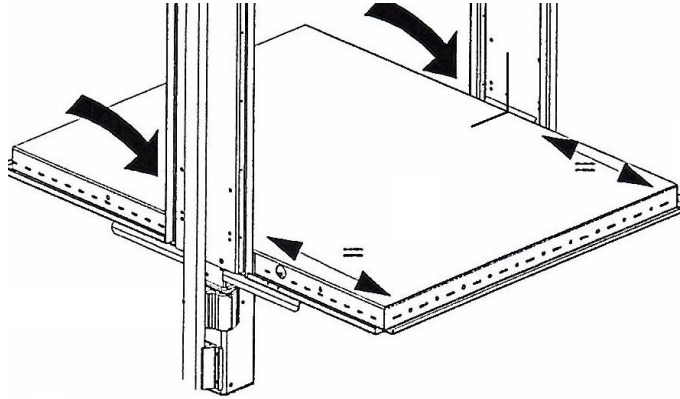
На стойке каркаса разметить центр стойки.

Совместите метки на полу и стойках. Выровняйте пол.

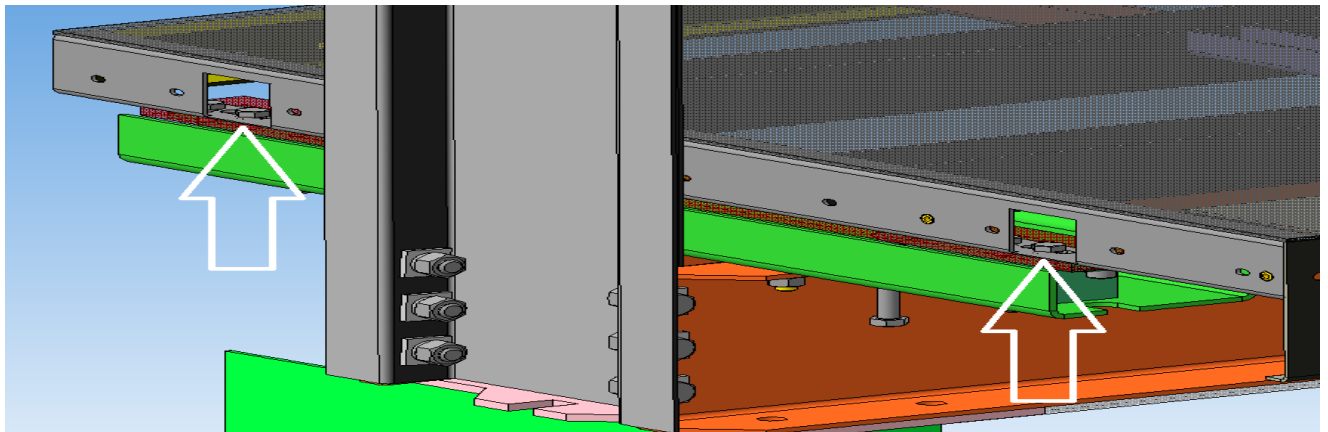
## РУКОВОДСТВО ПО МОНТАЖУ

Инструкция по монтажу Версия:010424

Право на изменения сохраняется без специального предупреждения!



Установите и закрепите болты крепления пола к пластине грузозвешивающего устройства. Используйте болты, которые установлены на пластине, использование других болтов может повредить датчик грузозвешивающего устройства. Пол должен быть закреплён 4 болтами, уменьшение количества болтов недопустимо.



## РУКОВОДСТВО ПО МОНТАЖУ

Инструкция по монтажу Версия:010424

Право на изменения сохраняется без специального предупреждения!

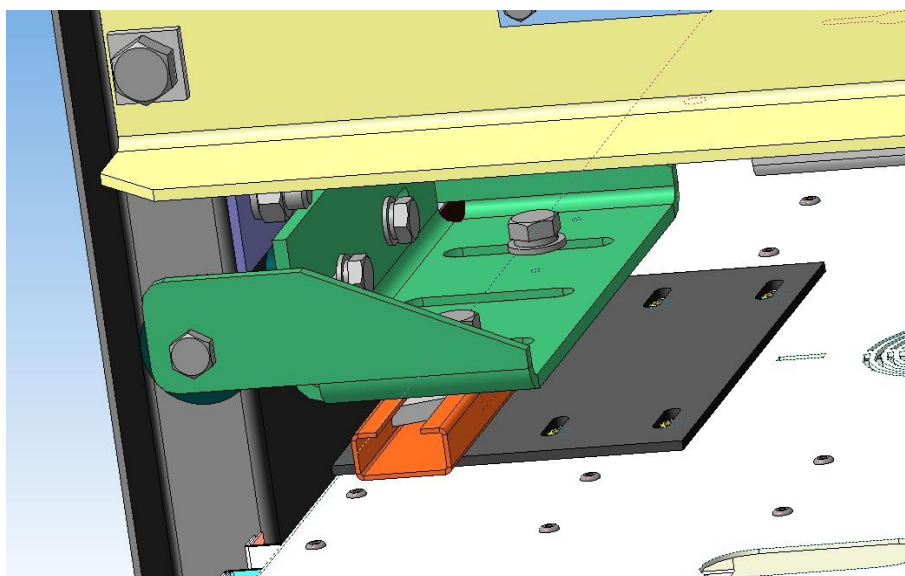
Закрепите панели к полу, используйте болты и кузовные шайбы, не затягивайте крепления. Соедините панели и вставки между собой. Перед установкой рамки панели приказов необходимо установить декоративные наклейки, входящие в комплект поставки панели приказов (отмечено стрелками).



Соберите потолок, прикрепите к боковым щитам болтами с кузовными шайбами.

Затяните все болтовые соединения.

Установите сверху фиксаторы купе.



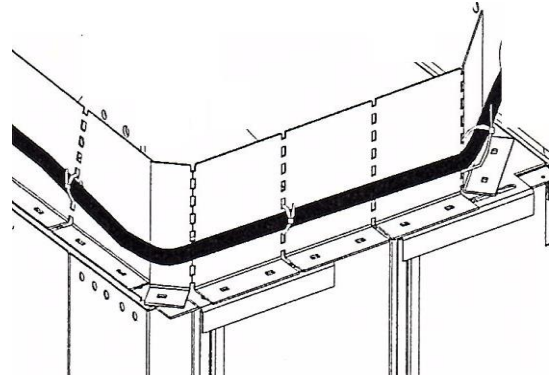
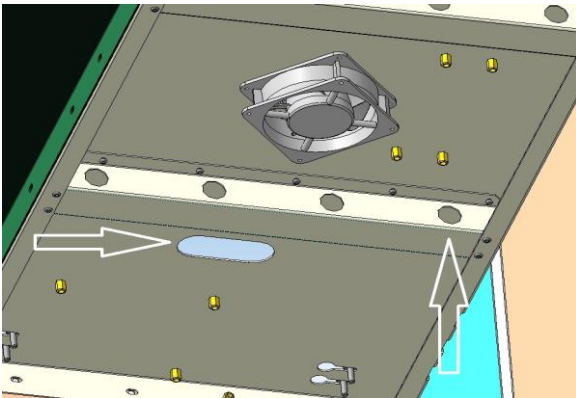
Проверьте купе по уровню и затяните верхнее крепление. Для более точного выравнивания рекомендуется использовать строительный отвес.

## РУКОВОДСТВО ПО МОНТАЖУ

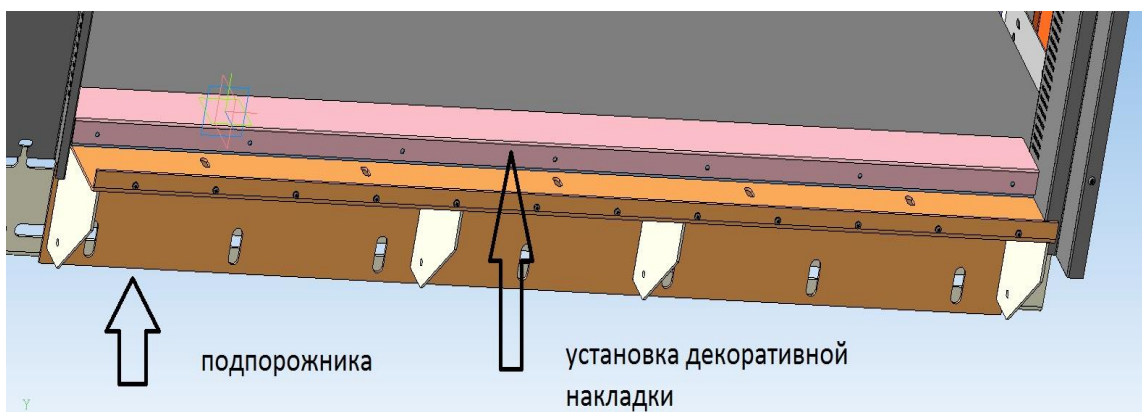
Инструкция по монтажу Версия:010424

Право на изменения сохраняется без специального предупреждения!

Установите светильники освещения, панель приказов. Проложите необходимые провода и установите панели подвесного потолка. Для прокладки проводов используйте технологические отверстия в ребрах жесткости и потолке, а также ограждение потолка кабины.



Установите подпорожник и декоративную накладку. Накладку закрепите саморезами с буром. Установите алюминиевые пороги.



Установите привод ДК и створки.

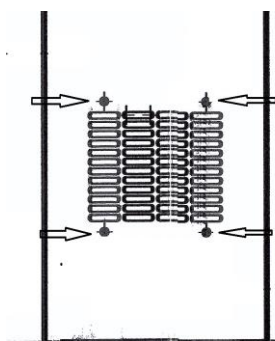
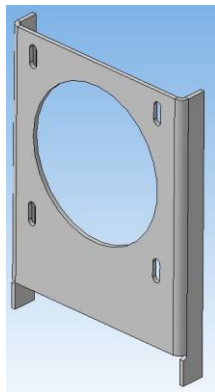
## РУКОВОДСТВО ПО МОНТАЖУ

Инструкция по монтажу Версия:010424

Право на изменения сохраняется без специального предупреждения!

Монтаж панели приказов.

Установите на панель приказов стопорную пластину.



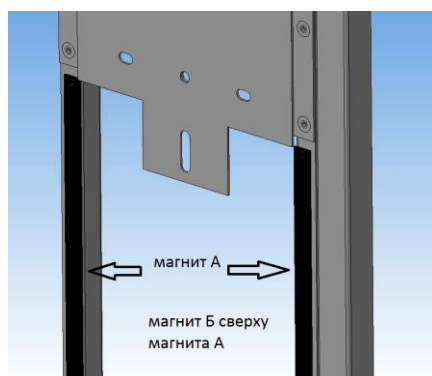
место установки указано

стрелками

Установите панель на место для проверки её положения. При необходимости отрегулируйте.

Для фиксации панели используются магнитные полосы типа А и типа Б.

Снимите защитный слой с магнита А, наклейте на рамку панели приказов в двух местах. Сверху приклеенного магнита приложите магнит Б.



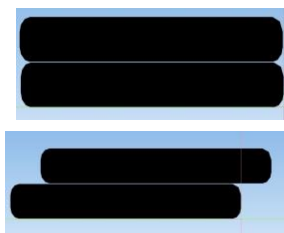
Магнит А взаимодействует только с магнитом Б. Чтобы определить правильное расположение магнитов их необходимо приложить рабочей стороной друг к другу. Магниты должны совместиться ровно.



## РУКОВОДСТВО ПО МОНТАЖУ

Инструкция по монтажу Версия:010424

Право на изменения сохраняется без специального предупреждения!



правильно.

неправильно

Снимите защитный слой с верхнего магнита, установите панель на место и сильно прижмите по всей длине по краям. Установите фиксирующий болт.

Если используется накладная панель приказов, то она устанавливается для дверей телескопического открывания на стороне закрывания дверей, а для дверей центрального открывания с права от входа в кабину. Для кабин 2100 x 1100 мм и кабин нестандартных размеров, допускается располагать панель приказов на переднем ограждении.

Центральная линия аварийной кнопки и кнопок управления дверями на высоте не менее 900 мм над уровнем пола кабины. Для плоской панели используйте основание панели приказов как шаблон для сверления отверстий под саморезы и отверстия для прокладки кабеля. Для панели с выступающими элементами кнопок с черновой стороны предварительно разметьте и выполните отверстие в купе для этих выступающих элементов. Для выполнения отверстий рекомендуется использовать электрический лобзик с соответствующей пилкой в зависимости от применяемого материала панелей купе.

## РУКОВОДСТВО ПО МОНТАЖУ

Инструкция по монтажу Версия:010424

Право на изменения сохраняется без специального предупреждения!

### 4.9 Монтаж канатов.

Перед началом работ по монтажу необходимо в собственных интересах удостовериться, какими возможностями для производства монтажа вы располагаете в смысле производственных помещений и наличия оборудования, а также где и когда (в мастерской или на стройплощадке) и какие виды монтажных работ должны или могут быть произведены. Ввиду указанных причин рекомендуется тщательно продумать всю последовательность монтажных операций с учетом всех имеющихся факторов, прежде чем какие-либо виды работ будут произведены поспешно или необдуманно. Перед установкой подъемных канатов необходимо проверить их состояние после поставки и при необходимости очистить их с помощью проволочной щетки и тряпки. Если необходима чистка канатов, то следует применять рекомендованные смазочные средства. Ни в коем случае не применять растворители, так как в противном случае будут повреждены сердечник и консерваторы длительного действия. Поскольку подъемные канаты поставляются слабо смазанными, их необходимо защитить от коррозии при длительном хранении.

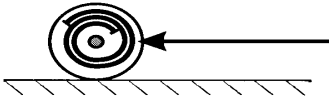
**Канаты должны храниться в чистом, прохладном, сухом и защищенном от пыли (в особенности от цементной пыли) помещении.**

Подъемные канаты могут работать безаварийно, только в том случае если они были размотаны без скрутки и без повреждений. Поэтому соблюдайте основные правила размотки канатов с бухты или барабана. Запрещено тянуть канат через стальные или бетонные кромки, а также по пыльной или песчаной поверхности. Последствиями этого могут быть повышенный износ канатов и шкивов.

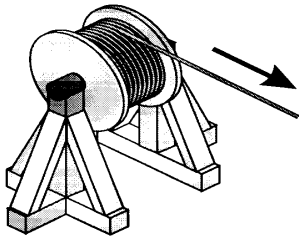
## РУКОВОДСТВО ПО МОНТАЖУ

Инструкция по монтажу Версия:010424

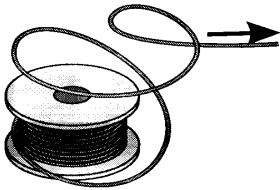
Право на изменения сохраняется без специального предупреждения!



направление намотки барабана



правильная размотка



неправильная размотка

## РУКОВОДСТВО ПО МОНТАЖУ

Инструкция по монтажу Версия:010424

Право на изменения сохраняется без специального предупреждения!

Для того, чтобы все канаты работали с наилучшей отдачей, необходимо проверять их в ходе размотки на наличие возможных заводских дефектов. Недопустима эксплуатация канатов в том случае, если, к примеру, появляются заметные глазу деформации. Следите за тем, чтобы новые канаты не скручивались.

К моменту навески каната должны быть завершены следующие монтажные операции:

- установка рамы кабины лифта,
- рамы противовеса, включая достаточное кол-во вкладышей,
- опорный буфер для кабины лифта и противовеса,
- отводные блоки для кабины и противовеса (в случае с подвеской 2:1),

Перед началом навески каната проверьте следующее:

- **Размер канавки канатного блока/диаметр каната/глубину канавки.**

В случае несовпадения этих величин на КВШ и канатах могут возникать соскальзывания каната, сдавливания каната и усадка канавки.

При установлении высоты, на которой должно быть смонтировано натяжное устройство, следует учитывать:

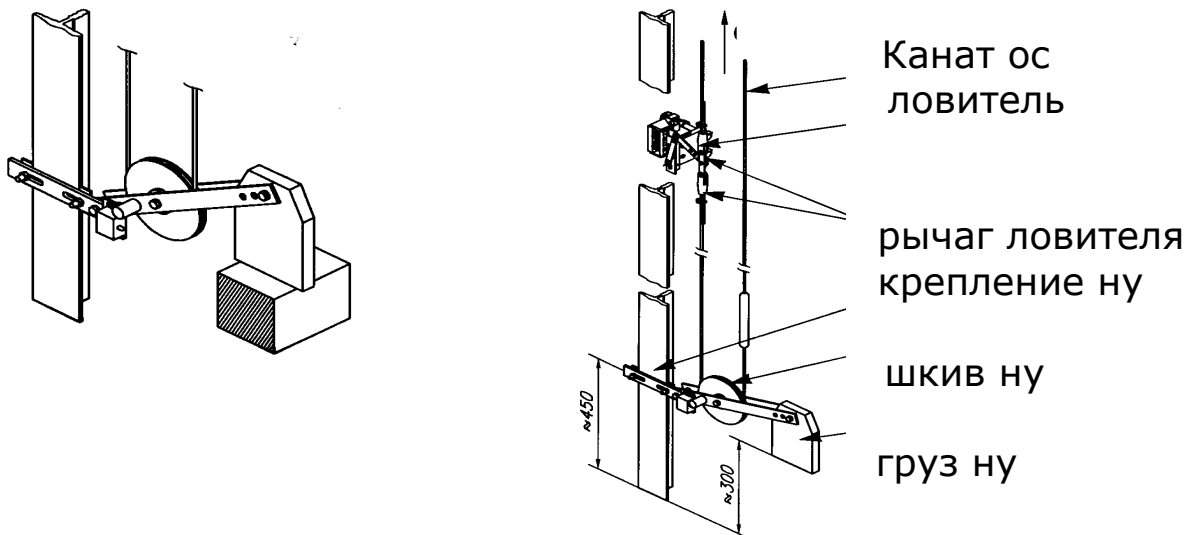
- Установка натяжного устройства производится согласно инструкции по установке и монтажному чертежу;
- Канат ограничителя скорости установить на шкив ограничителя скорости;
- Опустите оба конца каната в низ, не допускайте перекручивания каната;
- Закрепите свободный конец каната ближний к направляющей на рычаге ловителей;
- Установите подставку под груз натяжного устройства или снимите груз;
- Вторым концом проведите через шкив натяжного устройства и закрепите на рычаге ловителей;
- Удалите подставку или повесьте груз чтобы натянуть канат;

## РУКОВОДСТВО ПО МОНТАЖУ

Инструкция по монтажу Версия:010424

Право на изменения сохраняется без специального предупреждения!

- При правильном монтаже рычаг с грузом должен принять положение, слегка направленное вверх примерно 10 – 15 градусов.



Размер, указанный на рисунке является информативным, для общего представления конструкции натяжного устройства.

### Перекручивание канатов.

Посредством маркировки каната определить количество перекручиваний на всем протяжении каната: (допускается не более 3 перекручивания за одну поездку до 30 этажей или 1 перекручивание на каждые 10 этажей). Некоторые канаты поставляются без маркировки.

Еще раз проверить всю канатную подвеску на раме кабины лифта и на противовесе.

Узлы концевого крепления каната должны быть защищены от раскручивания (гайки должны быть законтрены). Еще раз проверить все болтовые соединения.

Проконтролируйте пружинные амортизаторы со стороны подвески канатов кабины.

## РУКОВОДСТВО ПО МОНТАЖУ

Инструкция по монтажу Версия:010424

Право на изменения сохраняется без специального предупреждения!

### **Рекомендации по проверке натяжения канатов.**

От правильного натяжения канатов зависит срок эксплуатации непосредственно самих канатов и сопрягаемых с ними узлов.

Контроль равномерности натяжения тяговых канатов рекомендуется выполнять следующим образом:

- поднимитесь в кабине на последний этаж;
- прогоните пустую кабину вниз и вверх;
- пройдите на крышу кабины, опустите кабину до середины шахты так, чтобы канаты на кабине и противовесе были доступны, а отводной блок кабины и противовеса были примерно на одном уровне. Допустимое отклонение до 200 мм.

- зацепить зевом крючка динамометр к одному канату со стороны кабины на высоте примерно 1300 мм от точки схода канатов с отводного блока на участке канатов от кабины до КВШ (рис 1.) Проверьте, что канат не касается ограждения кабины, при необходимости снимите ограждение. Поочередно оттягивая канаты замерить расстояние от основного положения каната до положения, оттянутого по горизонтали усилием  $10 \pm 0,3$  кг. Разброс замеров должен находиться в пределах 5%. Для более точных замеров используйте в качестве начальной точки (опоры для измерительного инструмента) п-образный кронштейн или стену шахты. Аналогичные измерения произведите со стороны противовеса.

При необходимости произвести регулировку равномерности натяжения тяговых канатов. Определив, какие канаты требуют регулировки натяжения, отрегулировать натяжение канатов, подтягивая или ослабляя гайки на подвеске со стороны кабины и/или противовеса. После проведения регулировки прогнать кабину вверх-вниз не менее четырёх раз и проверить натяжение канатов.

**При необходимости процедуру регулировки повторить.**

**ВНИМАНИЕ! При подтягивании и ослаблении гаек на тягах, во избежание раскручивания или закручивания канатов, не допускать поворота тяг относительно продольной оси.**

## РУКОВОДСТВО ПО МОНТАЖУ

Инструкция по монтажу Версия:010424

Право на изменения сохраняется без специального предупреждения!

После регулировки гайки на тягах законтить. Минимальное расстояние от отверстия для шплинта до поверхности ближней гайки не менее 5 мм.

Если есть сомнения в правильности регулировки используйте электронный сертифицированный прибор для контроля натяжения тяговых канатов.

Необходимые инструменты:

- динамометр с пределом измерений 10 кг, с ценой деления 0,1 кг;
- рулетка или металлическая линейка;
- набор рожковых или накидных ключей.

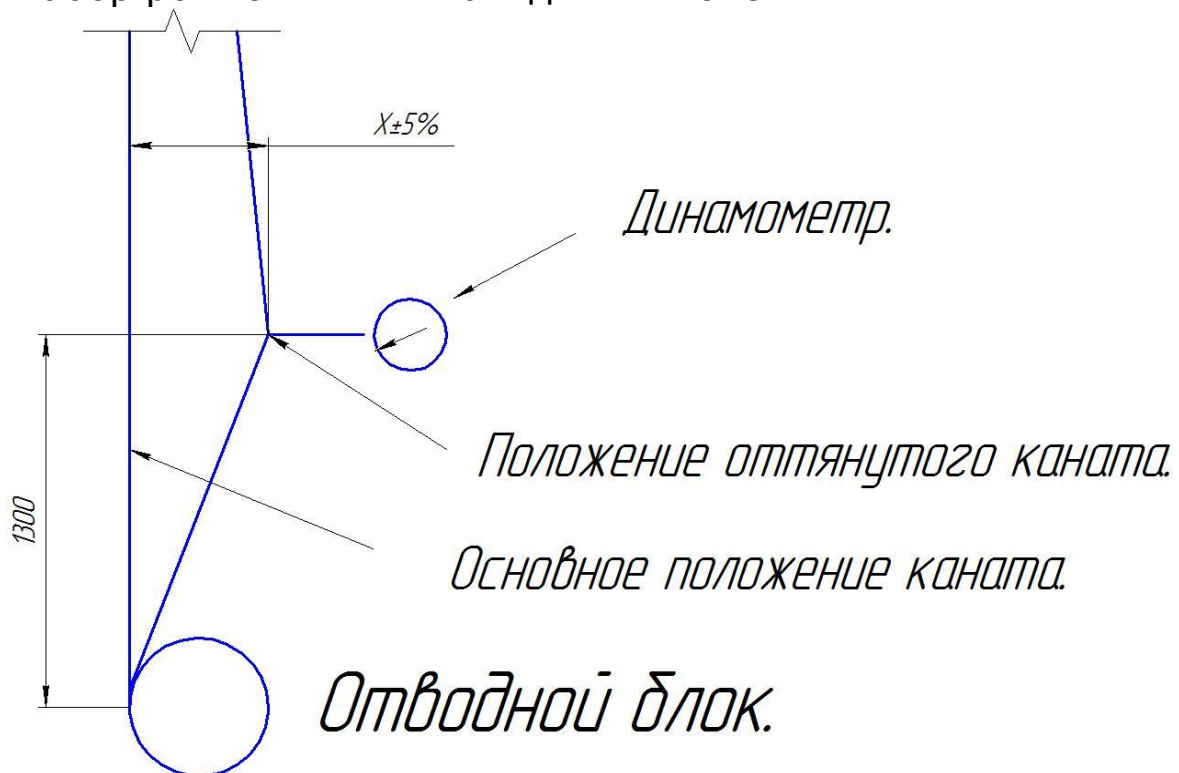


Рис 1.

## РУКОВОДСТВО ПО МОНТАЖУ

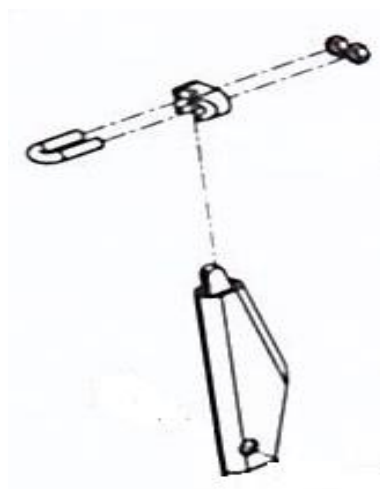
Инструкция по монтажу Версия:010424

Право на изменения сохраняется без специального предупреждения!

### Крепление тяговых канатов и каната ОС.

Тяговые канаты крепятся несколькими способами.

Клиновое крепление.



В этом случае устанавливается только один прижим на канат. Он предназначен только для удержания клина от выпадения. Устанавливается на расстоянии 30 /+ 10 мм от клина или от обоймы. Прижим устанавливается таким образом, чтобы дугообразная скоба была со стороны свободного конца троса, а прижимная пластина находилась на натянутой части каната. Применяется как на основных тяговых канатах, так и на канатах ограничителя скорости. Свободный конец каната должен быть не менее 100 мм после прижима. На свободный конец каната необходимо наложить бандаж из мягкой медной одножильной проволоки для предотвращения самопроизвольного распушивания каната и прикрепить свободный конец к основному канату любым доступным способом.

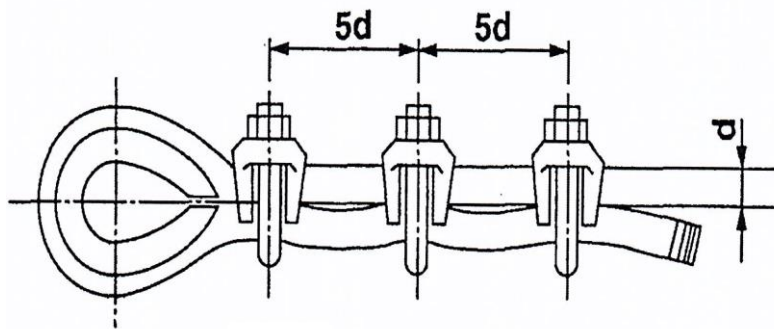
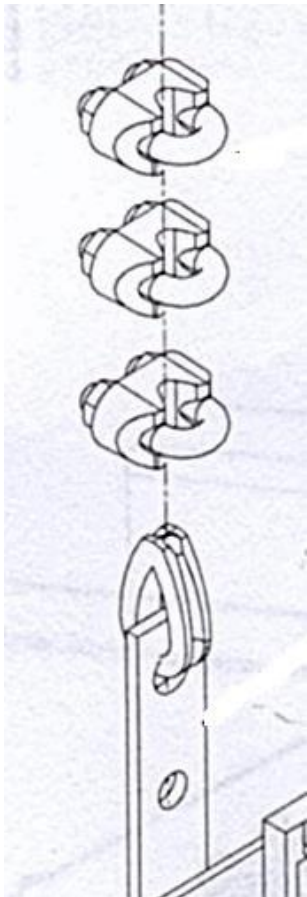


## РУКОВОДСТВО ПО МОНТАЖУ

Инструкция по монтажу Версия:010424

Право на изменения сохраняется без специального предупреждения!

### Крепление с серьгой.



Метод крепления зажимов

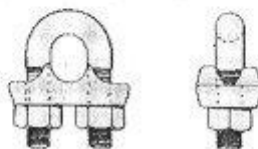
на канат устанавливается на расстоянии не менее 5 диаметров каната таким образом, чтобы дугообразная скоба была со стороны свободного конца троса, а прижимная пластина находилась на натянутой части каната. Чаще всего применяется для крепления каната ограничителя скорости. Свободный конец каната должен быть не менее 50 мм после крайнего прижима.



Правильно



Неправильно



### Монтаж троса ограничителя скорости.

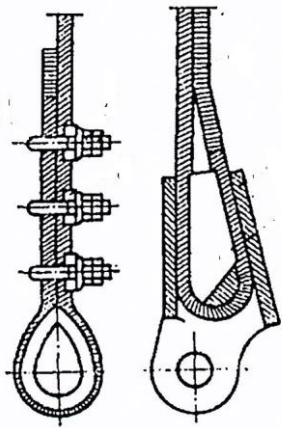
Поднимите трос на последний этаж. Пропустите свободный конец троса через ограничитель скорости. Разматывайте трос при помощи приспособления для разматывания канатов. Размотайте канат почти полностью. Опустите второй конец троса вниз, зафиксируйте троса в прямке. Установите натяжное устройство

## РУКОВОДСТВО ПО МОНТАЖУ

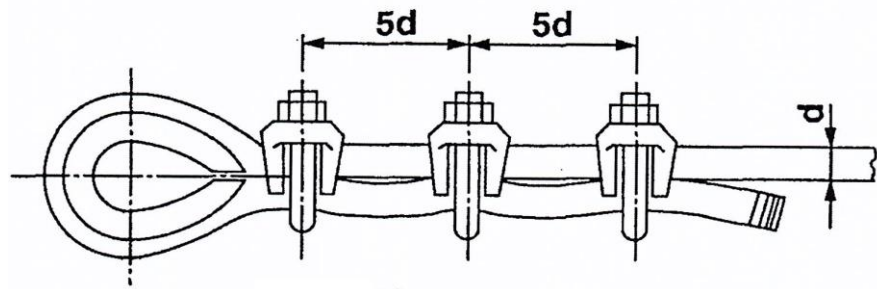
Инструкция по монтажу Версия:010424

Право на изменения сохраняется без специального предупреждения!

согласно монтажному (установочному) чертежу. Закрепите троса к рычагу ловителей.



Варианты крепления троса ОС к рычагу Ловителей.



Метод крепления зажимов

### Монтаж тяговых канатов.

*Для лифтов с машинным помещением и прямой подвеской.*

Доставить канаты в МП, предварительно проверив их длину и диаметр, снять излишнюю смазку. С помощью грузоподъемного устройства поднять каркас кабины на последний этаж. Посадить каркас на ловители и зафиксировать дополнительно регулируемыми стропами.

Концы тяговых канатов на кабину подать через отверстия в полу МП и присоединить к подвеске.

Уложить канаты (по одному) в соответствующие ручки КВШ и отводного блока лебедки. Установить струбцину на КВШ и вращением штурвала натянуть канаты.

Пропустить вторые концы канатов через отверстие в полу МП к противовесу. Канатам дать возможность распуститься до свободного провисания и запасовать канаты в подвеске противовеса. Снять каркас кабины с ловителей при помощи лебёдки.

*Для лифтов с машинным помещением и полиспастной подвеской.*

Доставить канаты в МП, предварительно проверив их длину и диаметр, снять излишнюю смазку. С помощью грузоподъемного

## РУКОВОДСТВО ПО МОНТАЖУ

Инструкция по монтажу Версия:010424

Право на изменения сохраняется без специального предупреждения!

устройства поднять каркас кабины на последний этаж. Посадить каркас на ловители и зафиксировать дополнительно регулируемыми стропами. Конец тягового каната на кабину подать через отверстия в полу МП, пропустить через отводные блоки каркаса и присоединить к подвеске. Пропустить петлю через раму и КВШ, отводные блоки (при наличии), отверстие в полу МП к противовесу, завести канат на отводной блок противовеса, для удобства рекомендуется снять переднюю пластину с противовеса и присоединить к подвеске канатов противовеса. Смонтировать остальные канаты. Снять каркас кабины с ловителей при помощи грузоподъемного устройства или при помощи приспособления.

*Для лифтов без машинного помещения и полиспастной подвеской.*

С помощью грузоподъемного устройства поднять каркас кабины на последний этаж. Посадить каркас на ловители и зафиксировать дополнительно регулируемыми стропами. Пропустить канат через отводные блоки кабины. Закрепить на подвеске канатов кабины. Пропустить петлю через раму и КВШ, опустить петлю к противовесу, завести канат на отводной блок, для удобства рекомендуется снять переднюю пластину с противовеса, присоединить к подвеске канатов противовеса. Смонтируйте остальные канаты. Снять каркас с ловителей при помощи грузоподъемного устройства или приспособления.

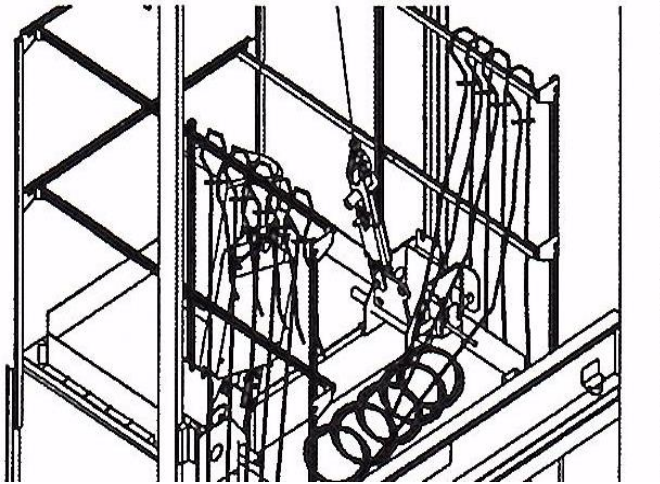
*Для лифтов без машинного помещения и полиспастной подвеской с нижним расположением блоков.*

Поднимите канаты на кабину, пропустите их через отводные блоки и закрепите на ограждении кабины.

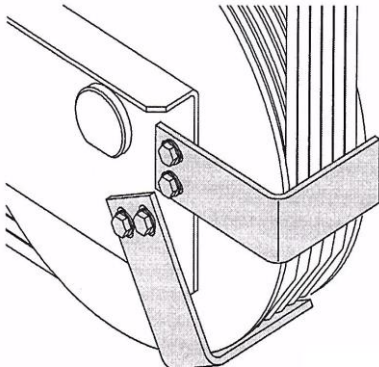
## РУКОВОДСТВО ПО МОНТАЖУ

Инструкция по монтажу Версия:010424

Право на изменения сохраняется без специального предупреждения!



Отрегулируйте ограждение на отводных блоках таким образом, чтобы канаты не спадали при ослаблении.

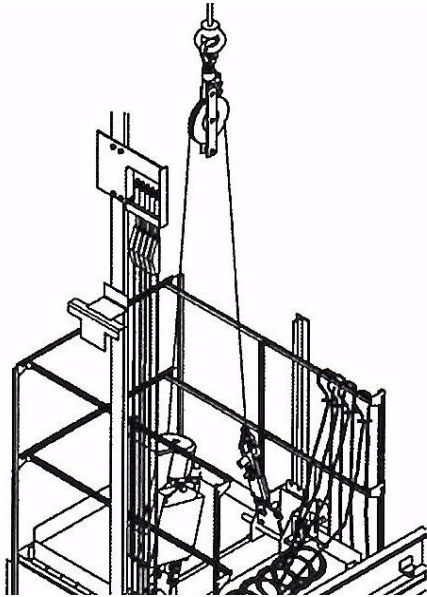


При помощи грузоподъёмного устройства поднимите кабину на последний этаж и посадите её на ловители таким образом, чтобы удобно было работать с лебёдкой и подвеской канатов кабины.

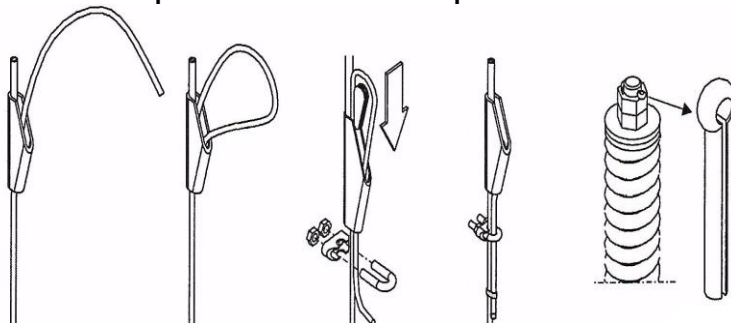
## РУКОВОДСТВО ПО МОНТАЖУ

Инструкция по монтажу Версия:010424

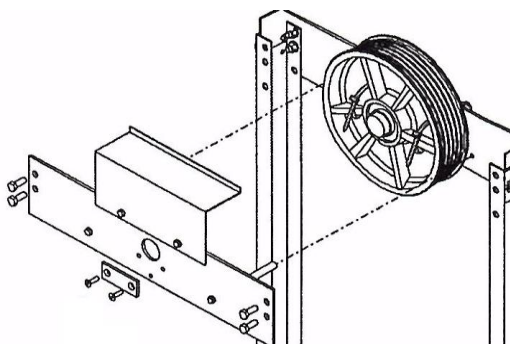
Право на изменения сохраняется без специального предупреждения!



Закрепите канаты на креплениях. Установите клинья в канатные крепления и закрепите канаты зажимами.



Отсоедините переднюю панель противовеса.



Сделайте петлю и перекиньте её через шкив. Опустите петлю вниз на отводной блок противовеса. Петля должна быть как можно больше, чтобы предотвратить перекручивание канатов между собой. Устраняйте скручивание, поворачивая конец

## РУКОВОДСТВО ПО МОНТАЖУ

Инструкция по монтажу Версия:010424

Право на изменения сохраняется без специального предупреждения!

каната со стороны крепления каната противовеса. Закрепите второй конец на подвеске канатов противовеса.

Для правильного разматывания канатов используйте приспособление.

**ВНИМАНИЕ!** Никто не должен находиться в прямойке, пока клинья не будут установлены на креплениях и канаты не будут закреплены.

**ВНИМАНИЕ!** При подъёме каркаса нахождение людей внутри запрещено.

Частично загрузите каркас противовеса грузами, примерно 30 – 40% от грузоподъёмности. Догрузите каркас противовеса до 50% грузоподъёмности.

### Регулировка системы СПК.(при наличии)

На лифтах оборудованных контролем вытяжки тяговых канатов, после регулировки натяжения, возможно, потребуется регулировка системы контроля.

В случае отсутствия регулировочных болтов и при условии, что торцы всех шпилек находятся примерно, на одном уровне, (разница по уровню 3 мм) достаточно выставить пластину на расстояние 10 – 15 мм от торцов шпилек подвеса. Для регулировки верхней пластины необходимо отпустить боковые болты М 6 и сдвинуть стойки вместе с пластиной вверх или вниз, при необходимости болты переставить в другие отверстия.

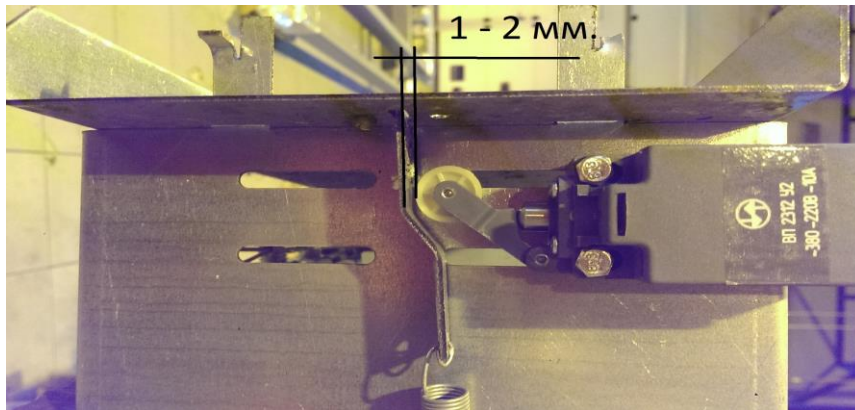
В случае если шпильки находятся на разном уровне, необходима пластина с регулируемыми болтами. В этом случае расстояние между головкой болта и торцом шпильки подвеса регулируется вкручиванием или выкручиванием болтов и должно составлять также 10 – 15 мм.

Контакт, оборудованный роликом, регулируется таким образом, чтобы между роликом и нажимной пластиной оставался зазор 1 – 2 мм.

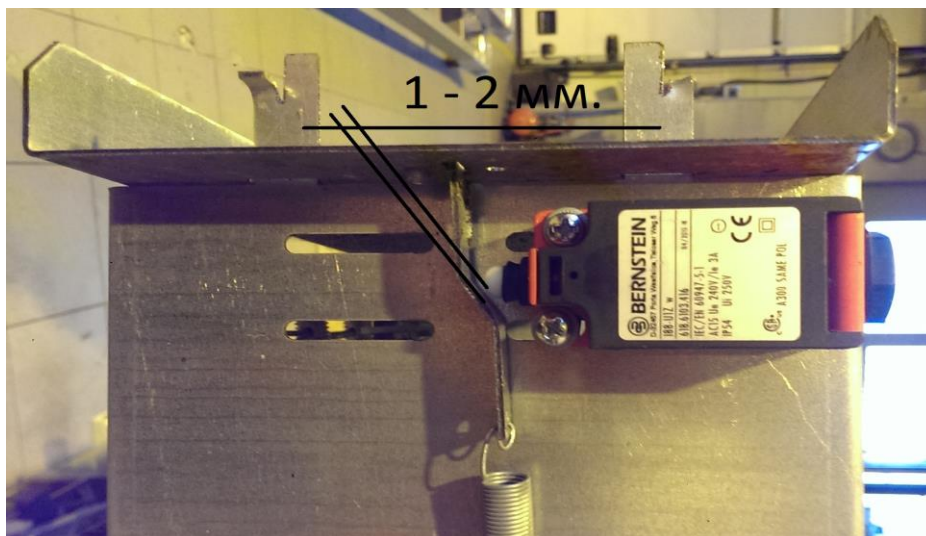
## РУКОВОДСТВО ПО МОНТАЖУ

Инструкция по монтажу Версия:010424

Право на изменения сохраняется без специального предупреждения!



Контакт без ролика регулируется таким образом, чтобы между наклонной поверхностью нажимной пластины и выступом выключателя был зазор 1 – 2 мм.



*Контакты, представленные на рисунках, используются только для общего представления их расположения и регулировки, и могут отличаться габаритами и производителем от фактически поставленных в составе лифта.*

Контакт может быть установлен как справа, так и слева в зависимости от расположения подвески канатов.

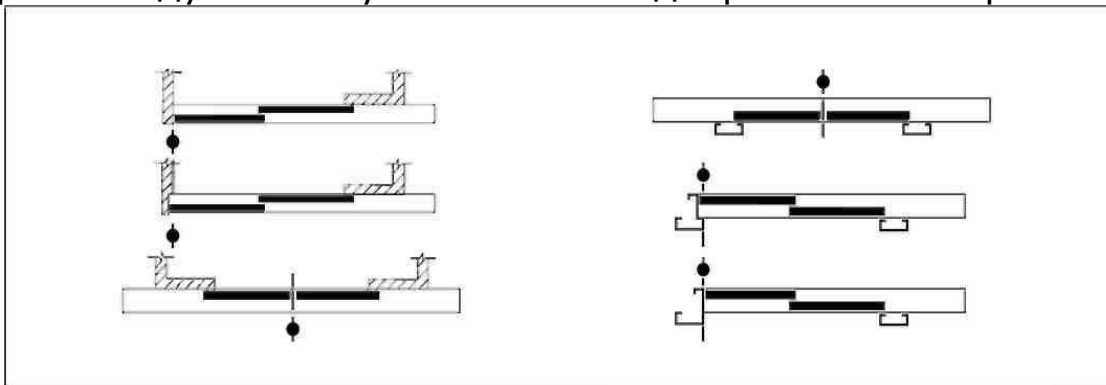
## РУКОВОДСТВО ПО МОНТАЖУ

Инструкция по монтажу Версия:010424

Право на изменения сохраняется без специального предупреждения!

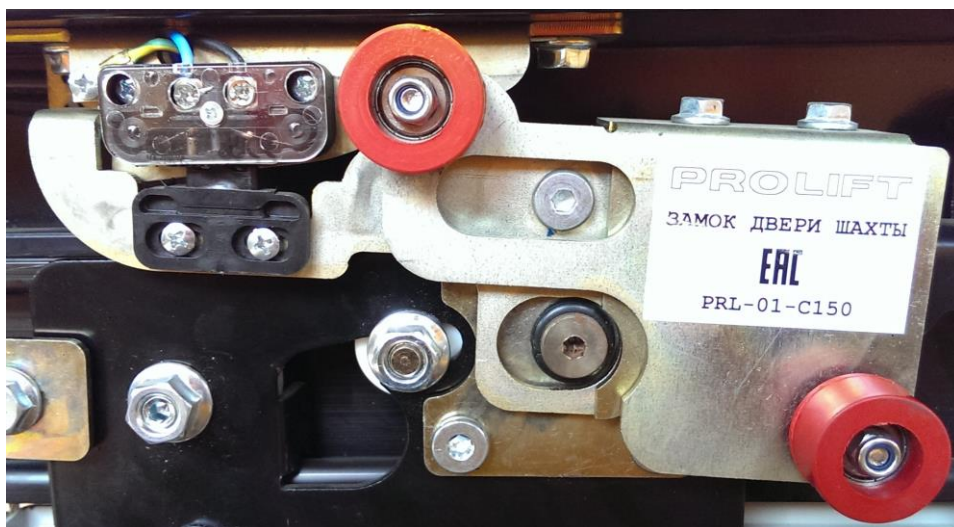
### 4.10 Монтаж дверей шахты.

Двери шахты поставляются в разобранном виде. Монтаж дверей шахты рекомендуется выполнять с собранной кабины, допускается монтаж дверей выполнять с настилов. Сборку дверей выполнять согласно инструкции к дверям шахты. Двери шахты могут быть закреплены как привариванием к закладным деталям, так и на клиновые анкеры. Обычно количество анкерных болтов равно количеству крепёжных точек, если другое не указано в инструкции на двери. Для удобства монтажа дверей кабины и фотоэлемента рекомендуется не устанавливать двери шахты второго этажа.



Выравнивание дверей шахты и кабины.

### Двери шахты Технопрайд с механизмом PROLIFT.





## РУКОВОДСТВО ПО МОНТАЖУ

Инструкция по монтажу Версия:010424

Право на изменения сохраняется без специального предупреждения!

Все входные и погрузочные проёмы шахты обязательно оборудуются дверями. Двери шахты и кабины являются одним из наиболее ответственных элементов конструкции лифтов, во многом определяющим безопасность их работы и обеспечивающие невозможность проникновения шахту посторонних лиц. Кабина, в которой допускается транспортировка людей, также должна быть оборудована дверями.

Перед началом монтажа проверьте правильность, комплектность и целостность упаковки поставленного на монтаж оборудования.

Двери шахты и кабины предназначены только для профессионального монтажа в сфере лифтостроения. Любое другое использование запрещено.

К выполнению работ допускается только квалифицированный персонал, прошедший специальное обучение, проверку знаний, производственное обучение и стажировку, а также инструктаж по охране труда на рабочем месте.

### **Рекомендации:**

- не допускается хранение на открытом воздухе с повреждённой упаковкой;

- не выбрасывайте данный упаковочный материал с целью загрязнения окружающей среды.

### **Необходимый инструмент.**



**4 mm**

**5 mm**

Набор шестигранников.

## РУКОВОДСТВО ПО МОНТАЖУ

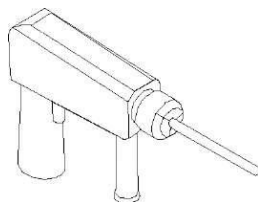
Инструкция по монтажу Версия:010424

Право на изменения сохраняется без специального предупреждения!

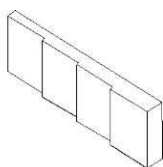


Набор гаечных ключей.

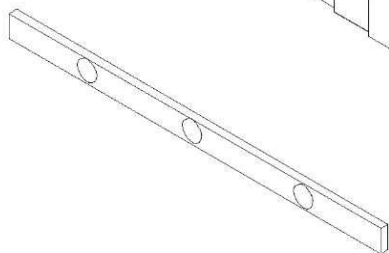
**s = 8 mm**  
**s = 10 mm**  
**s = 13 mm**  
**s = 15 mm**  
**s = 17 mm**  
**s = 19 mm**



Перфоратор.



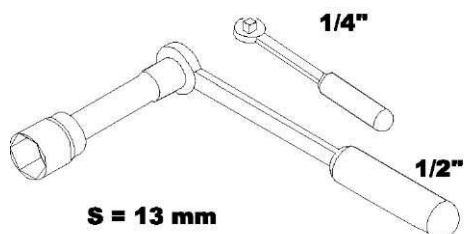
Уровень.



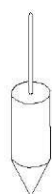
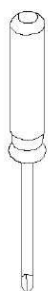
## РУКОВОДСТВО ПО МОНТАЖУ

Инструкция по монтажу Версия:010424

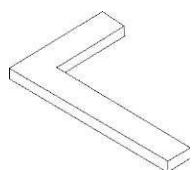
Право на изменения сохраняется без специального предупреждения!



Набор трещоток.

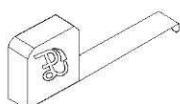
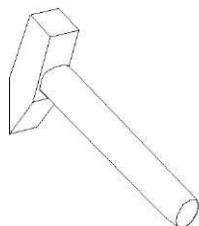


□ Набор отвёрток и отвес.



Угольник.

Молоток и рулетка.



## РУКОВОДСТВО ПО МОНТАЖУ

Инструкция по монтажу Версия:010424

Право на изменения сохраняется без специального предупреждения!

### **Функционирование двери.**

Этажная дверь центрального открывания открывается от центра, телескопическая дверь открывается от боковой стойки. Створки дверей подвешены через переходные шпильки к кареткам, которые катаются на роликах по специальному профилю. Между собой каретки связаны металлическим тросиком. Нижняя часть створок зафиксирована специальными башмаками, входящими в специальный алюминиевый профиль. Для возврата двери в закрытое положение она оборудована пружиной растяжения. Для контроля закрытия двери и контроля несанкционированного открытия двери оборудованы специальной контактной группой подключаемой в систему управления лифтом в соответствии с принципиальной схемой. Для аварийного открывания дверь шахты оборудована специальным ключом, позволяющим открыть дверь с этажной площадки при отсутствии кабины.

### **Общее описание:**

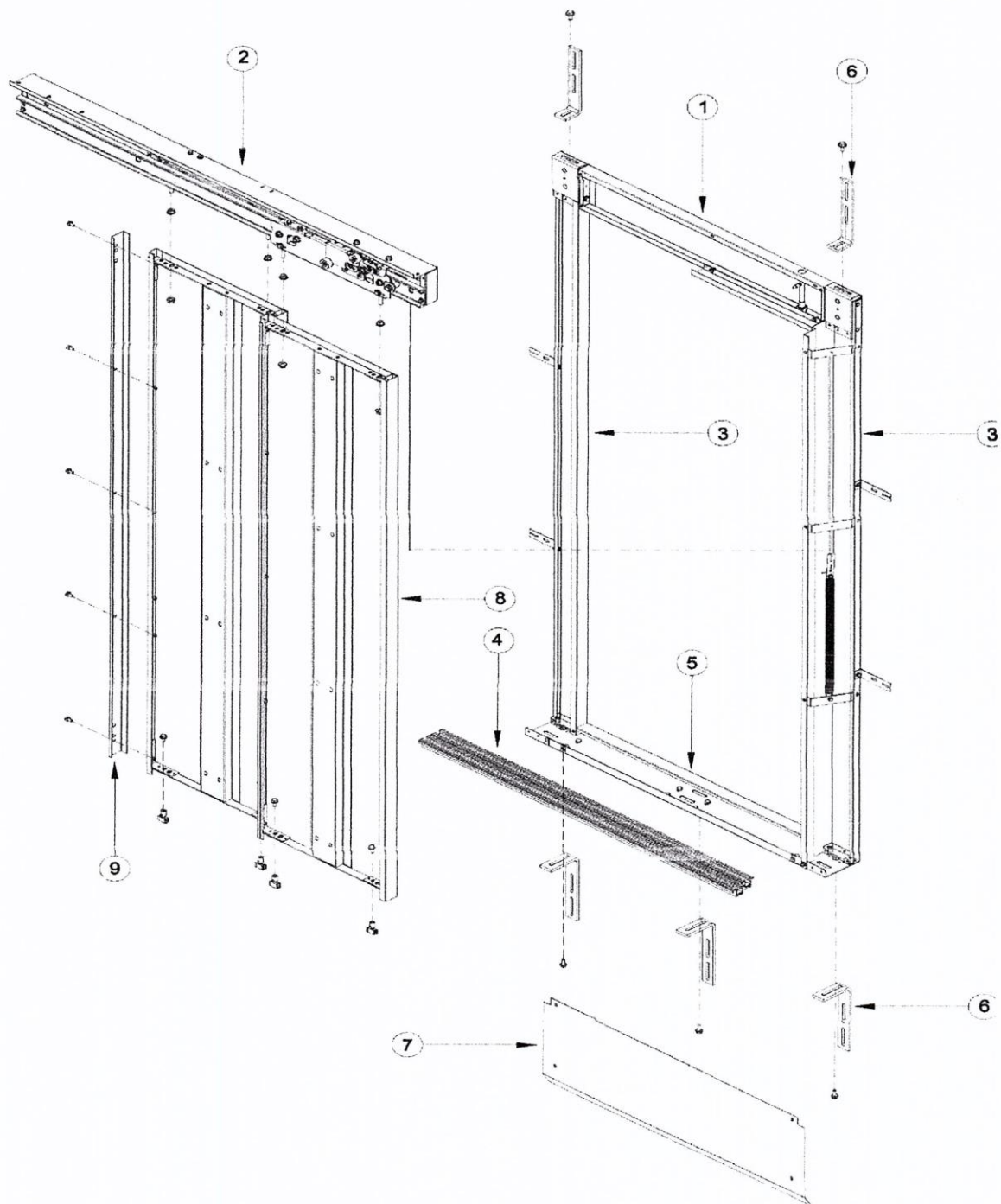
1. Верхняя перемычка рамы;
2. Механизм привода;
3. Стойки рамы правая и левая;
4. Алюминиевый порог;
5. Основание порога;
6. Кронштейны для монтажа двери в шахте (кронштейны, представленные на рисунках могут отличаться от фактически поставленных);
7. Защитный фартук;
8. Створки;
9. Противопожарные планки;

## РУКОВОДСТВО ПО МОНТАЖУ

Инструкция по монтажу Версия:010424

Право на изменения сохраняется без специального предупреждения!

### Дверь телескопического открывания.

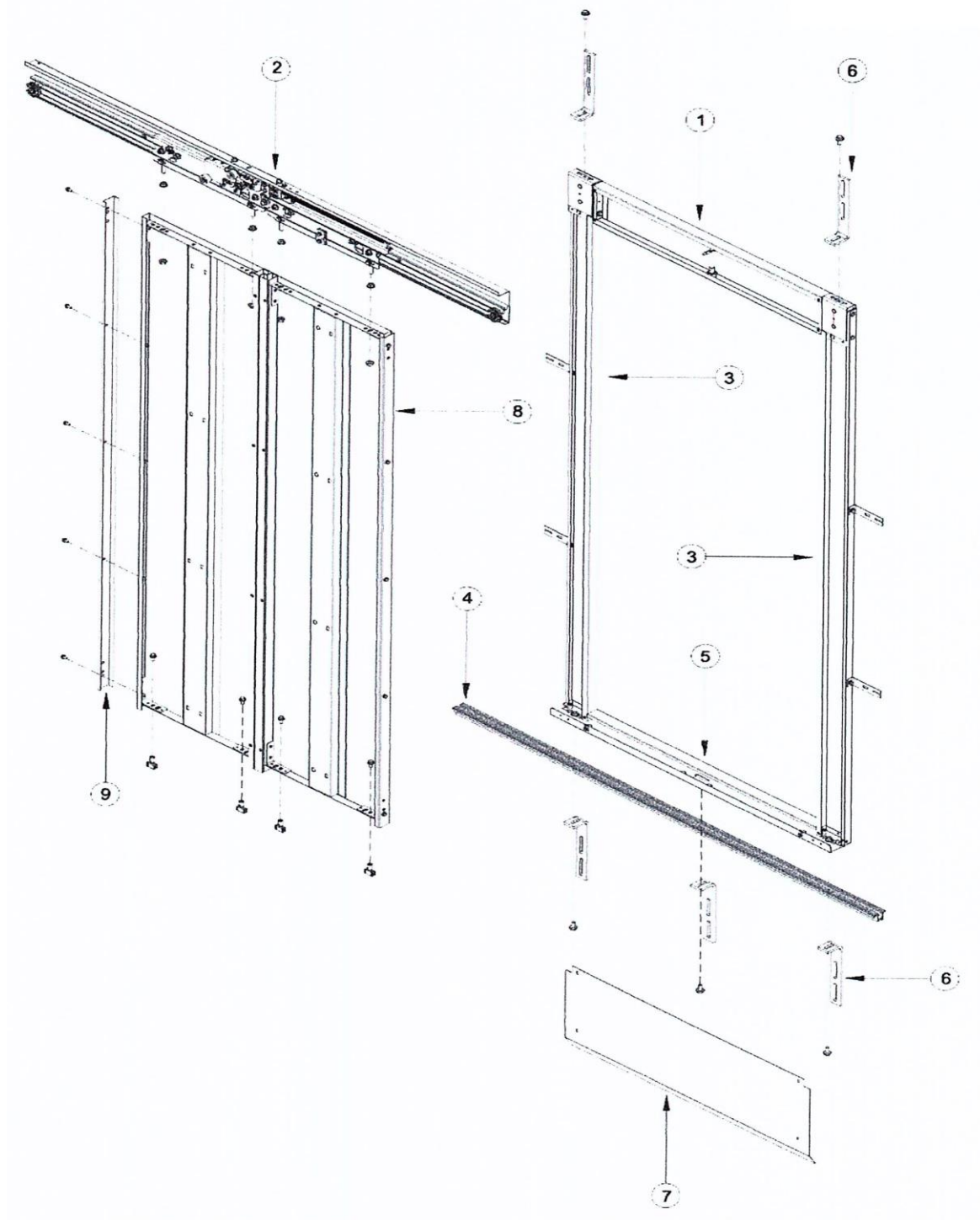


## РУКОВОДСТВО ПО МОНТАЖУ

Инструкция по монтажу Версия:010424

Право на изменения сохраняется без специального предупреждения!

### Дверь центрального открывания.



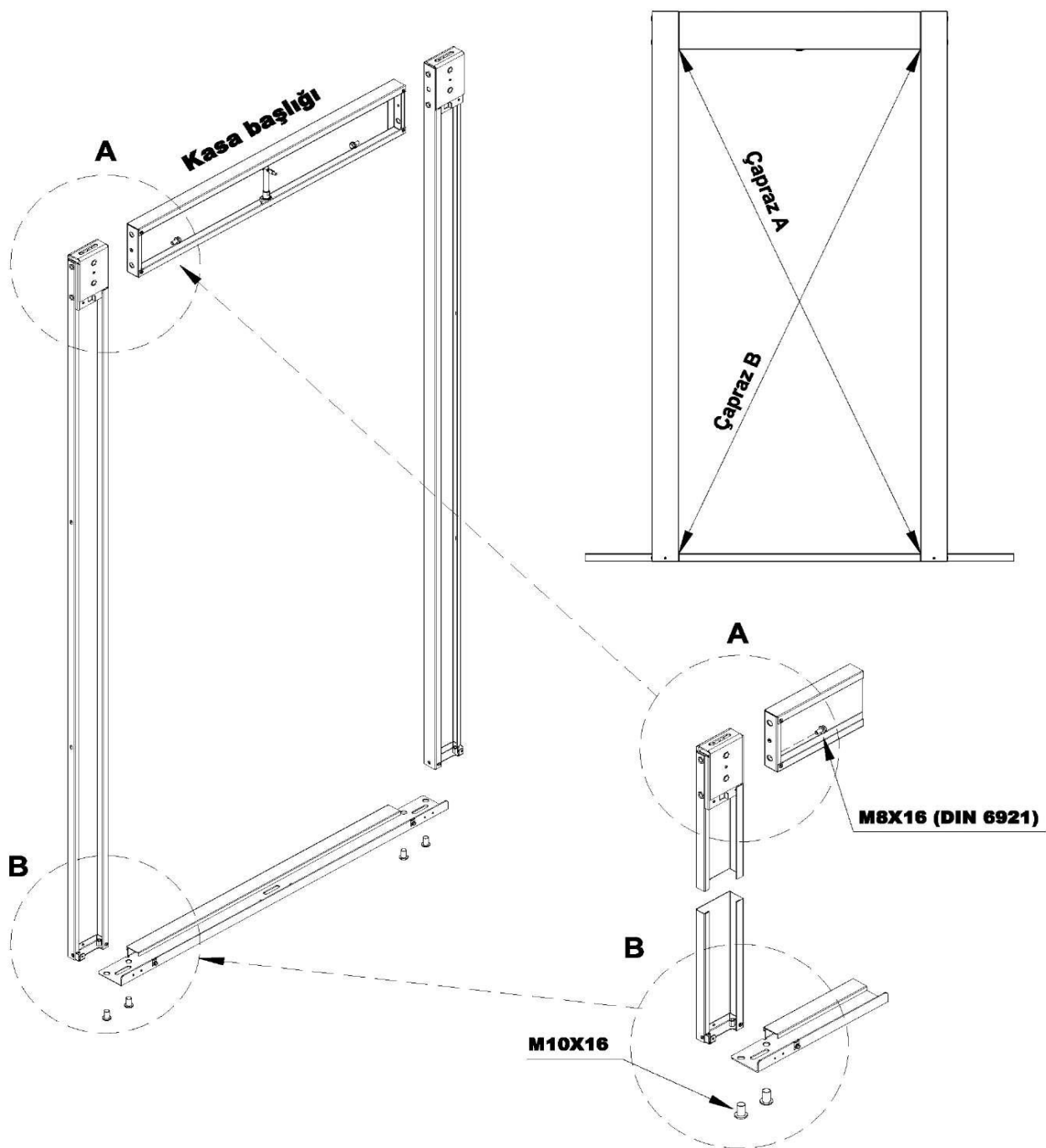
## РУКОВОДСТВО ПО МОНТАЖУ

Инструкция по монтажу Версия:010424

Право на изменения сохраняется без специального предупреждения!

### Монтаж дверей шахты.

Дверь шахты монтируется в заранее подготовленный строительный проём согласно строительным заданиям и монтажным чертежам.

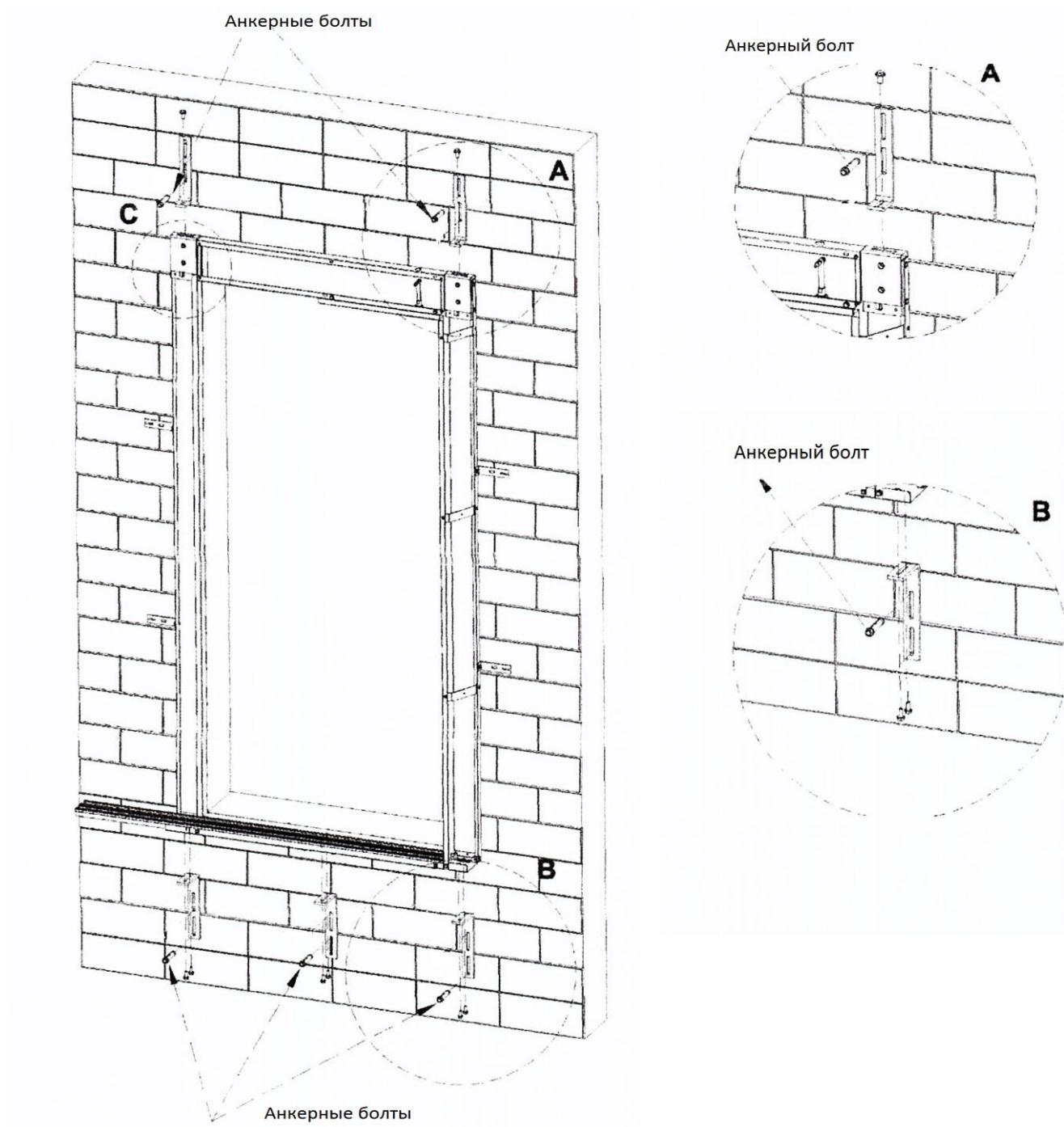


## РУКОВОДСТВО ПО МОНТАЖУ

Инструкция по монтажу Версия:010424

Право на изменения сохраняется без специального предупреждения!

Используйте один анкерный болт на один кронштейн.



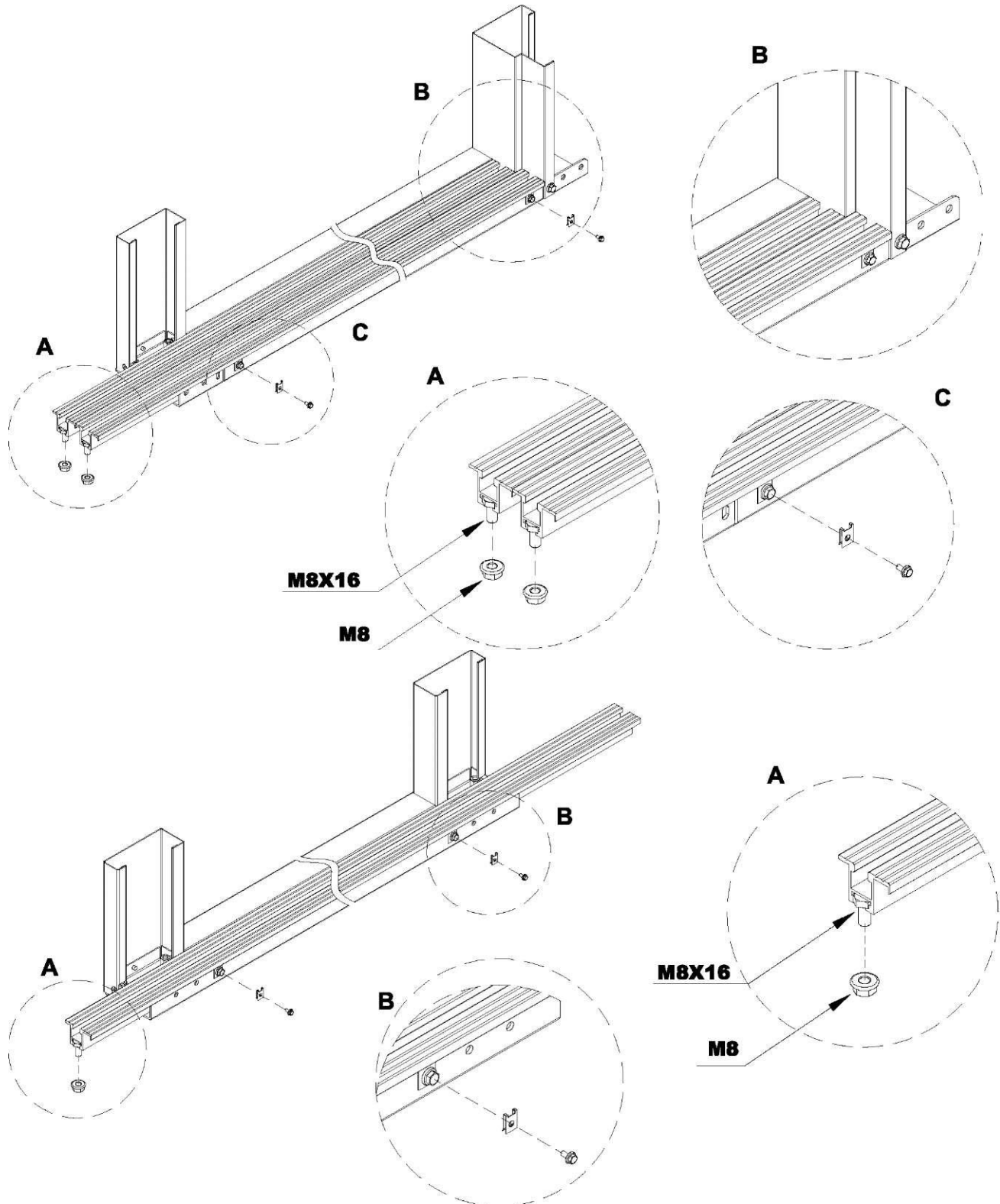


## РУКОВОДСТВО ПО МОНТАЖУ

Инструкция по монтажу Версия:010424

Право на изменения сохраняется без специального предупреждения!

### Установка алюминиевых порогов.

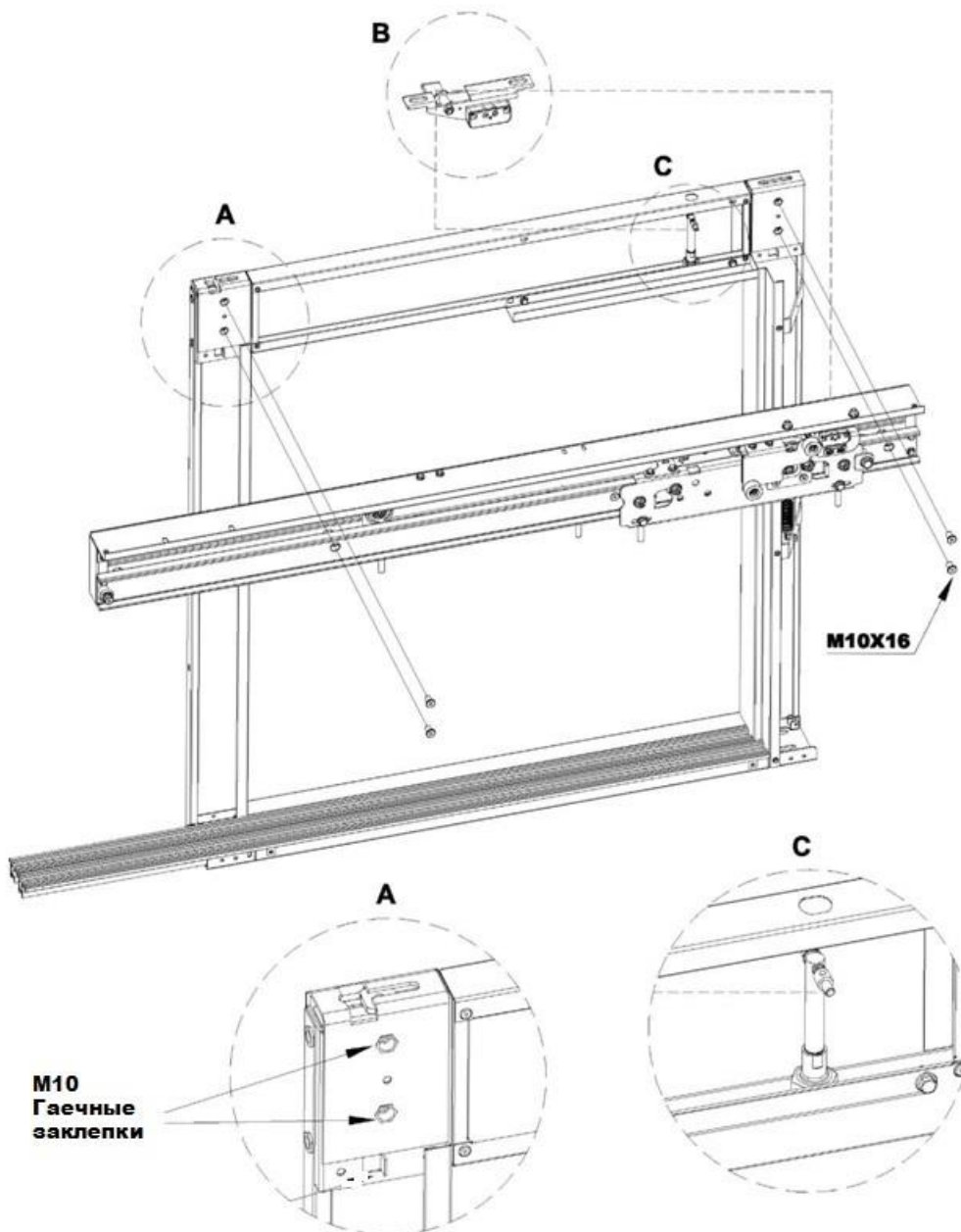


## РУКОВОДСТВО ПО МОНТАЖУ

Инструкция по монтажу Версия:010424

Право на изменения сохраняется без специального предупреждения!

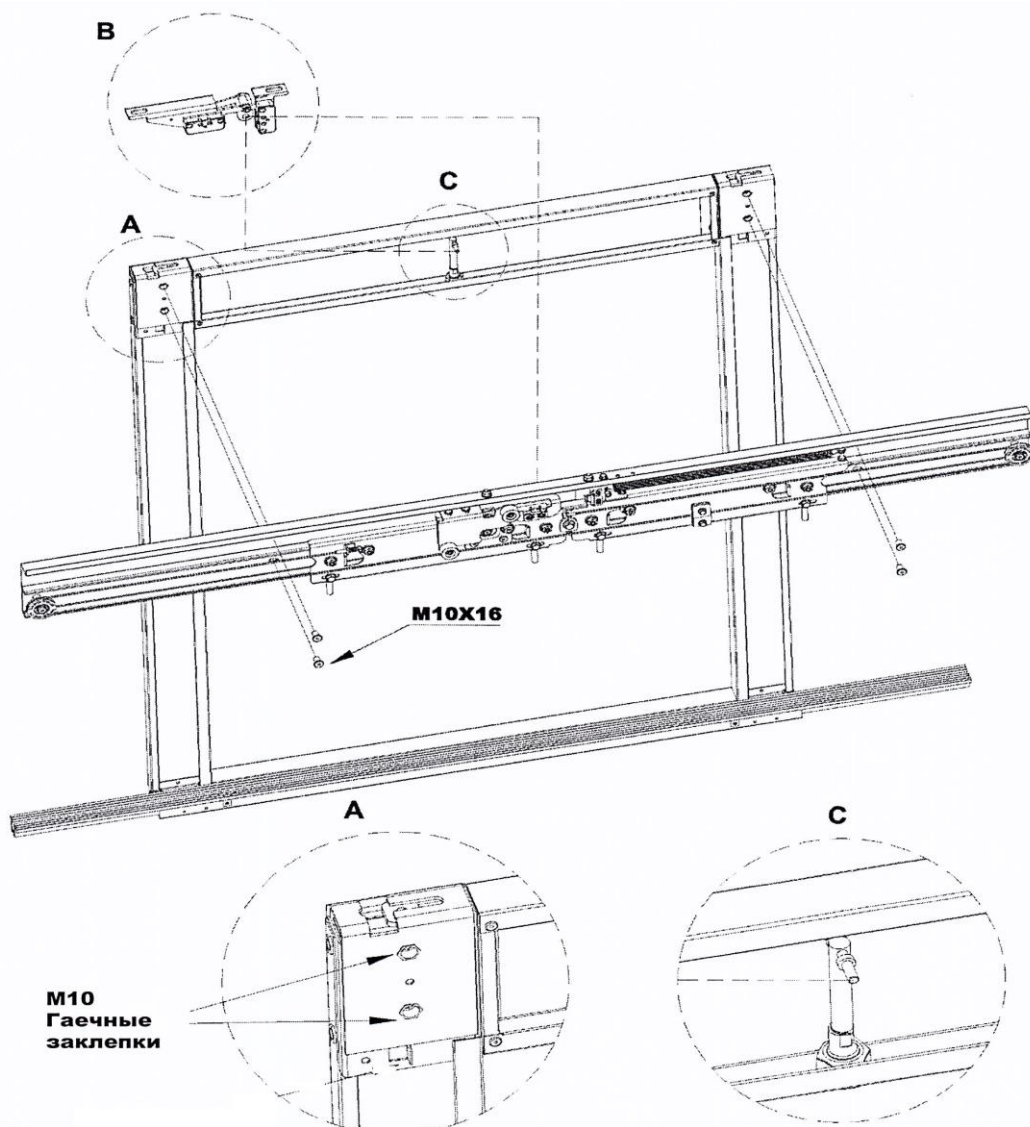
Для дверей телескопического открывания устанавливается два порога одинаковой длины с смещением, для дверей центрального открывания устанавливается один порог. Алюминиевый порог крепится к основанию специальными болтами с квадратными головками, входящими в комплект поставки механизма.



## РУКОВОДСТВО ПО МОНТАЖУ

Инструкция по монтажу Версия:010424

Право на изменения сохраняется без специального предупреждения!



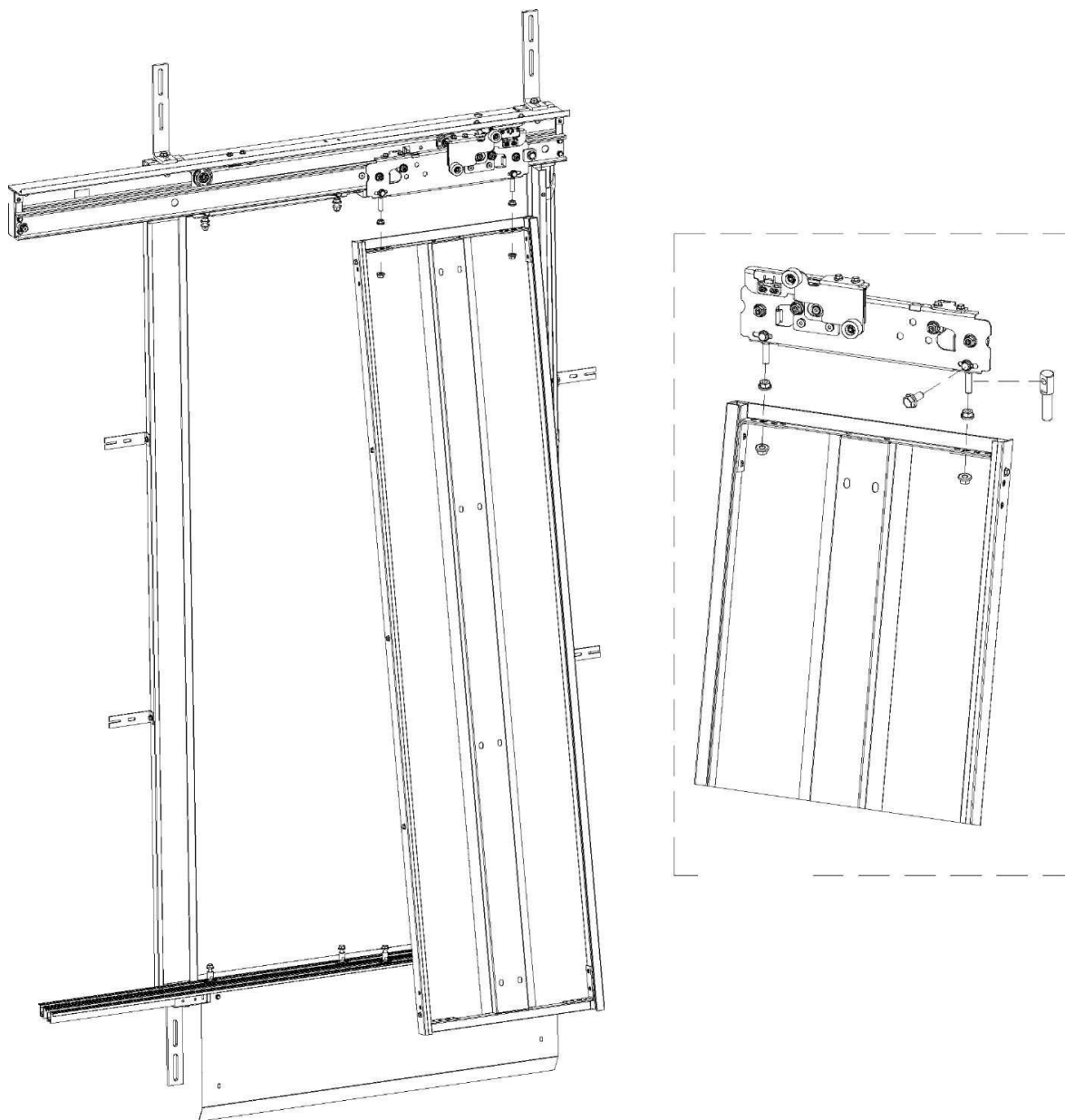
Перед монтажом механизма установите замок аварийного открывания. При установке механизма необходимо, чтобы стержень аварийного замка вошел в ответную часть аварийного открывания (рис.В). При необходимости подогните язычок таким образом, чтобы шток попадал примерно в центр отверстия в язычке.

## РУКОВОДСТВО ПО МОНТАЖУ

Инструкция по монтажу Версия:010424

Право на изменения сохраняется без специального предупреждения!

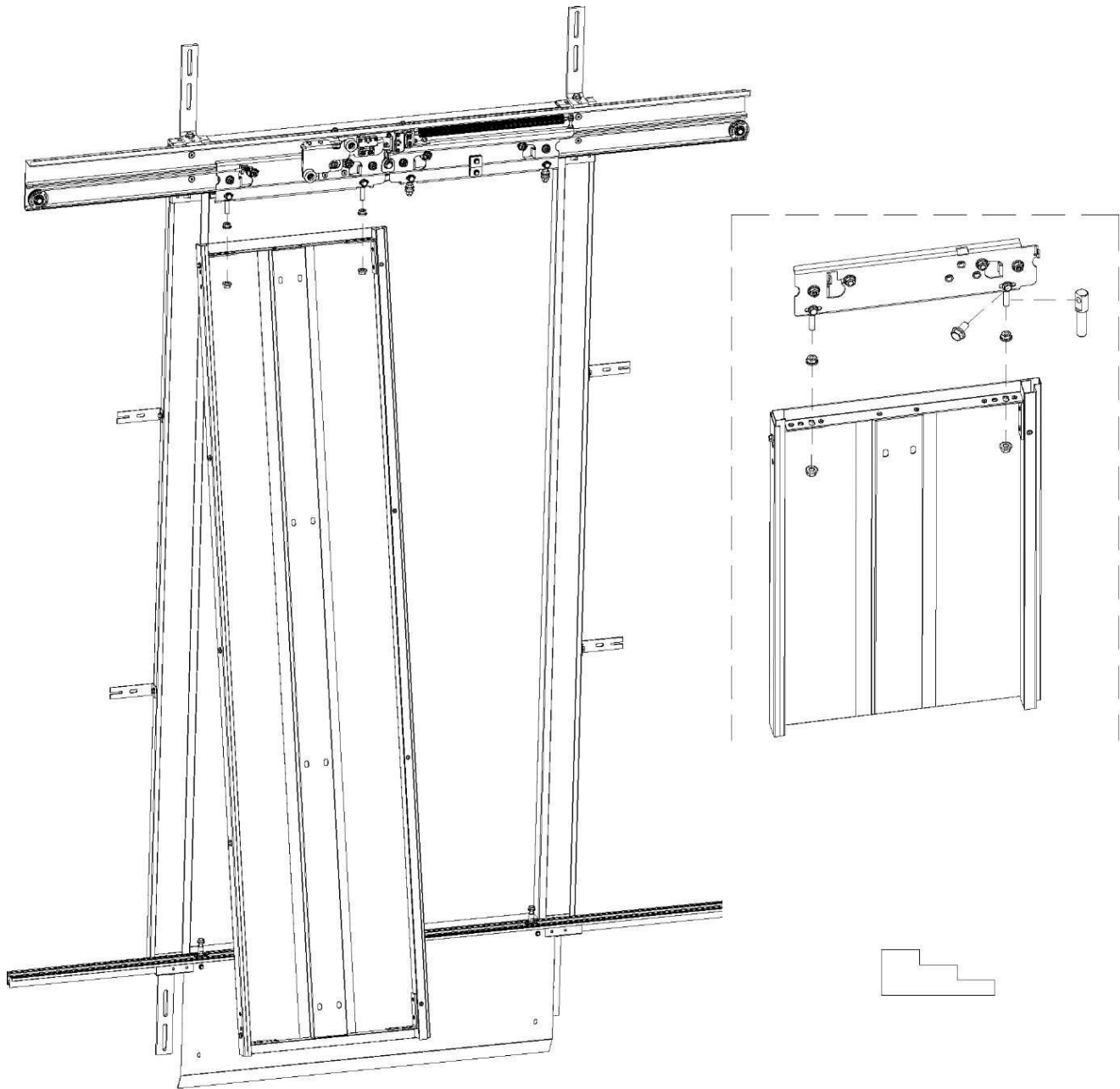
### Установка створок.



## РУКОВОДСТВО ПО МОНТАЖУ

Инструкция по монтажу Версия:010424

Право на изменения сохраняется без специального предупреждения!

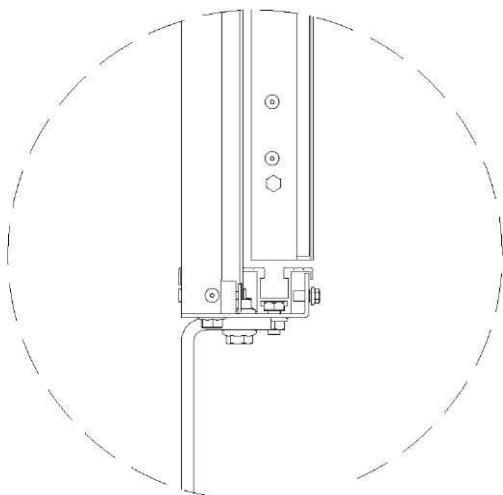
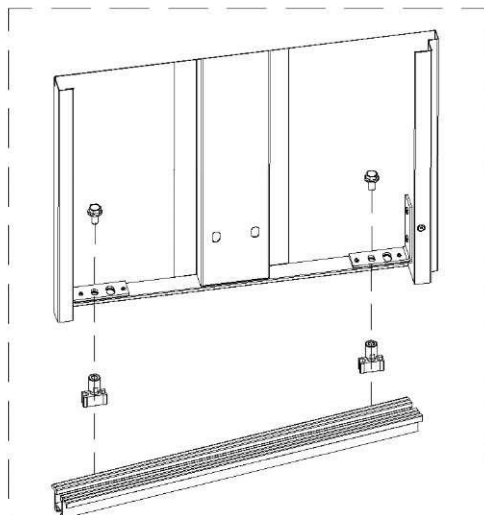


## РУКОВОДСТВО ПО МОНТАЖУ

Инструкция по монтажу Версия:010424

Право на изменения сохраняется без специального предупреждения!

### Установка нижних башмачков.

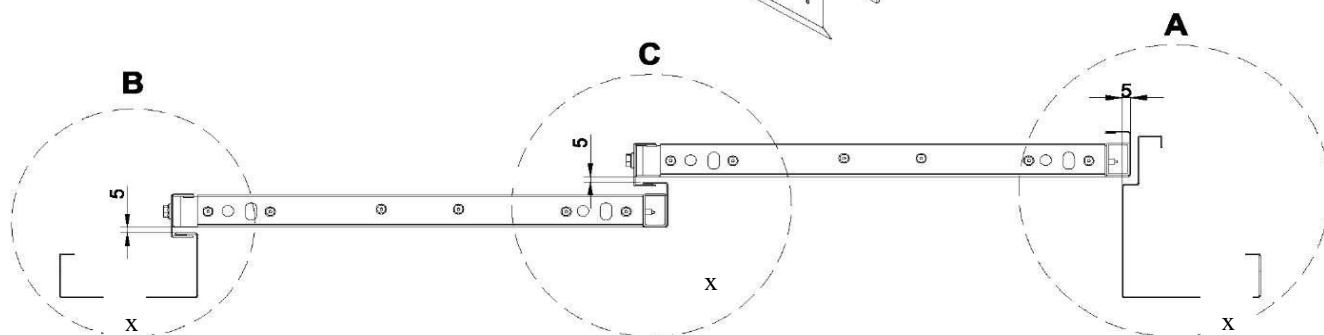
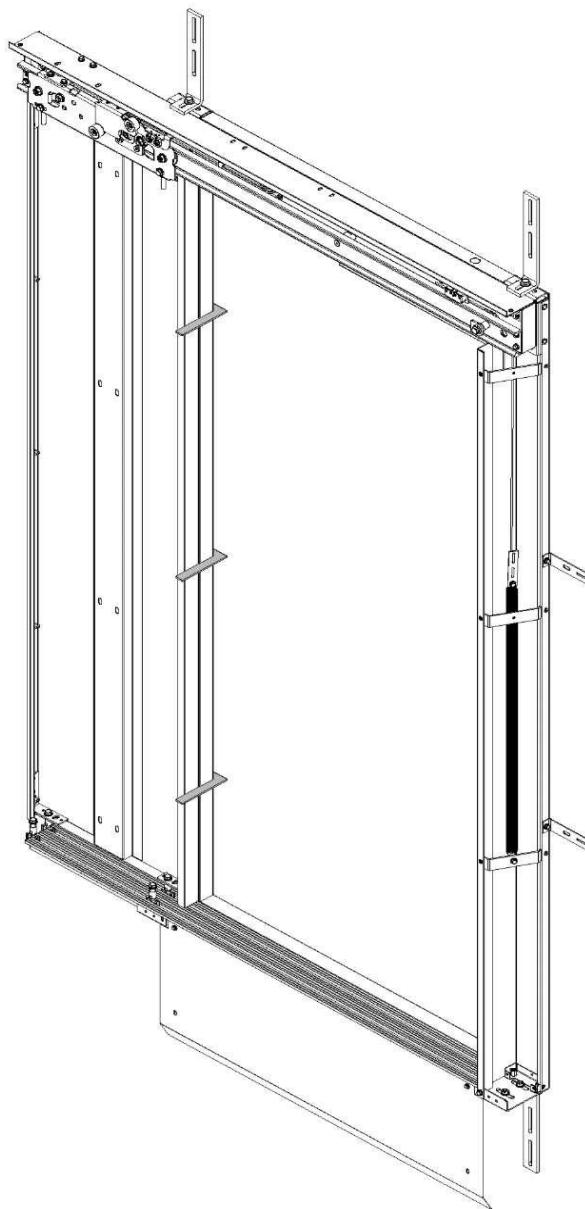


## РУКОВОДСТВО ПО МОНТАЖУ

Инструкция по монтажу Версия:010424

Право на изменения сохраняется без специального предупреждения!

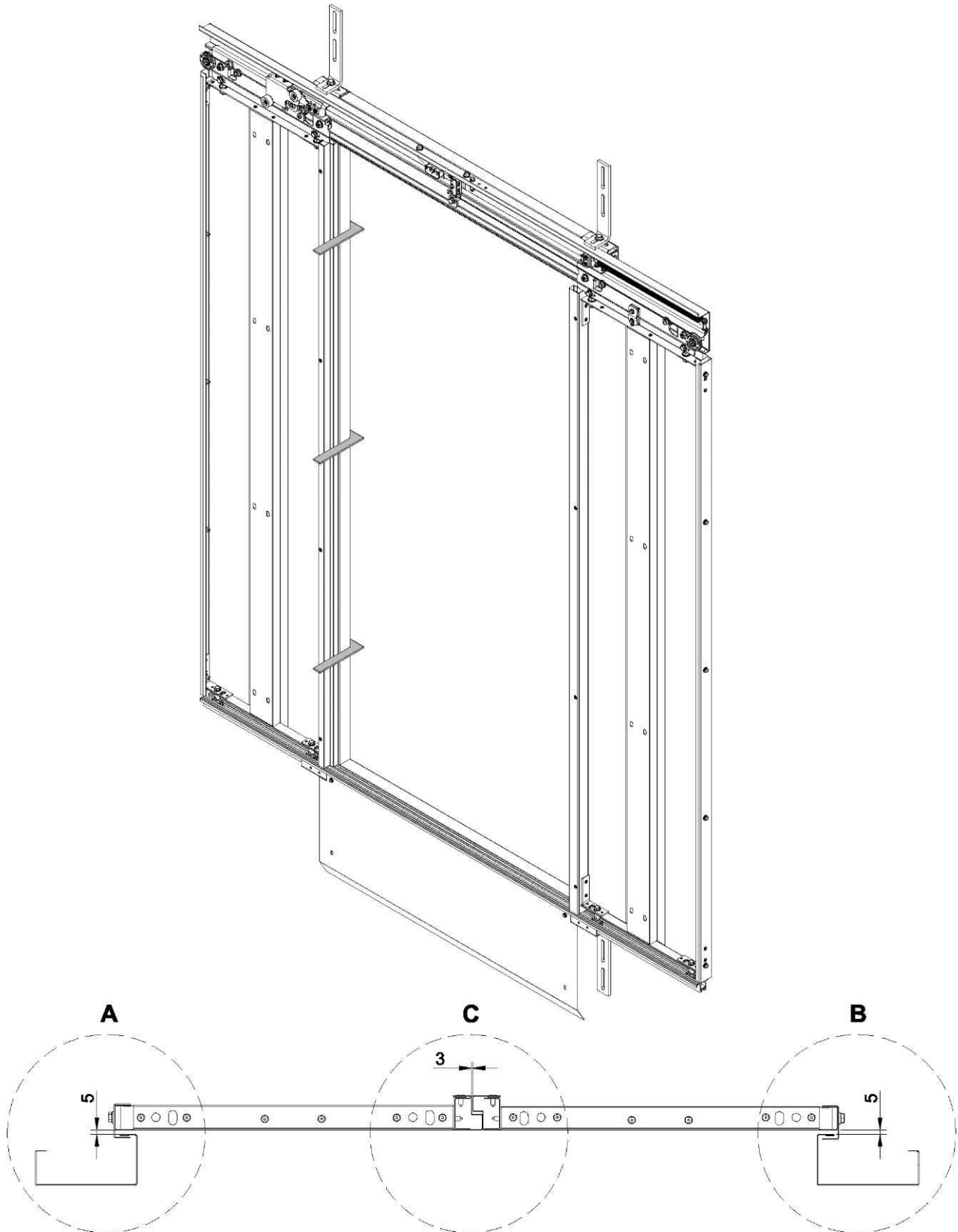
### Регулировка створок.



## РУКОВОДСТВО ПО МОНТАЖУ

Инструкция по монтажу Версия:010424

Право на изменения сохраняется без специального предупреждения!



Створки должны висеть вертикально, а в открытом и закрытом состоянии должны быть параллельны стойкам. Рекомендуемые



## РУКОВОДСТВО ПО МОНТАЖУ

Инструкция по монтажу Версия:010424

Право на изменения сохраняется без специального предупреждения!

зазоры (х) по примыканию и от створки до порога составляют от 3 до 8мм

### Установка возвратной пружины. (дверь с проёмом 1200 мм)

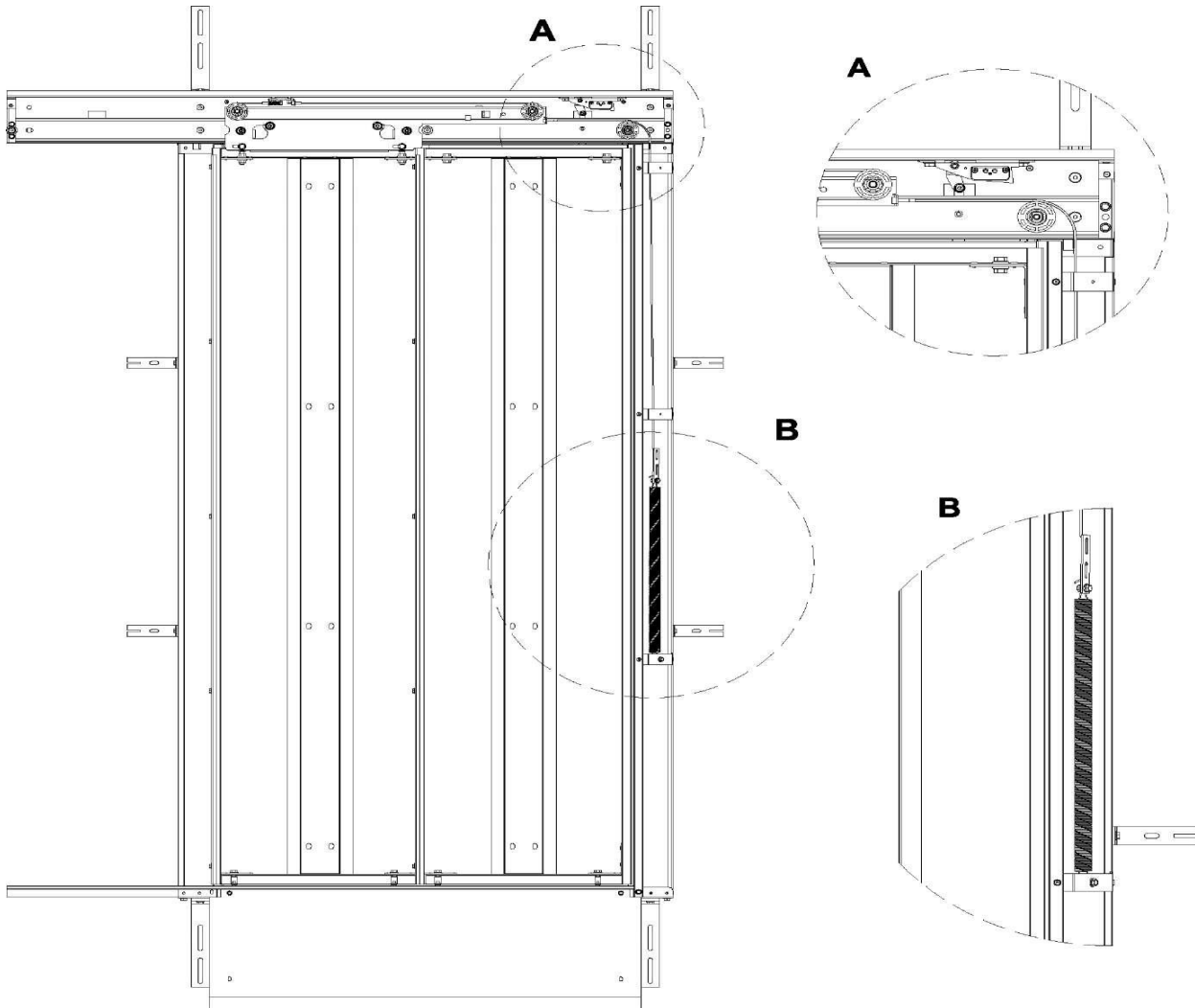


Рис В (повёрнуто).

## РУКОВОДСТВО ПО МОНТАЖУ

Инструкция по монтажу Версия:010424

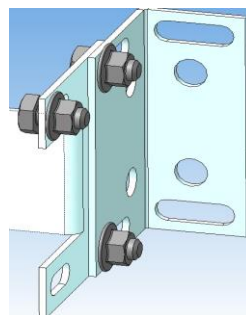
Право на изменения сохраняется без специального предупреждения!



Варианты крепления пружины внизу.

Пружина должна быть установлена таким образом, чтобы усилия пружины хватало на всём пути движения створок. *В дверях с проёмом до 1100 мм пружина может быть установлена непосредственно в механизме.*

После проверки правильности установки двери закрепите боковые кронштейны стоек. *Количество кронштейнов зависит от производителя двери и может быть изменено от 4 шт. до 2 шт.* Установите дополнительный кронштейн на механизм для телескопических дверей с проёмом 1200 мм. Для крепления к стене используйте один анкерный болт.

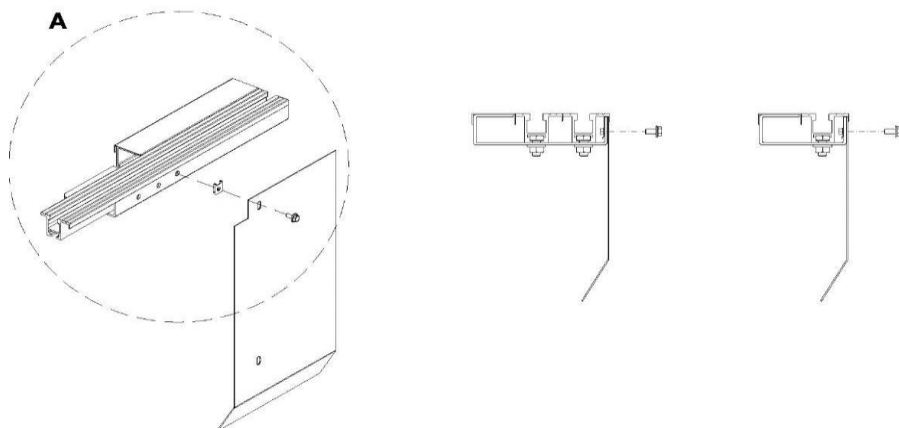


### Установка защитного фартука.

## РУКОВОДСТВО ПО МОНТАЖУ

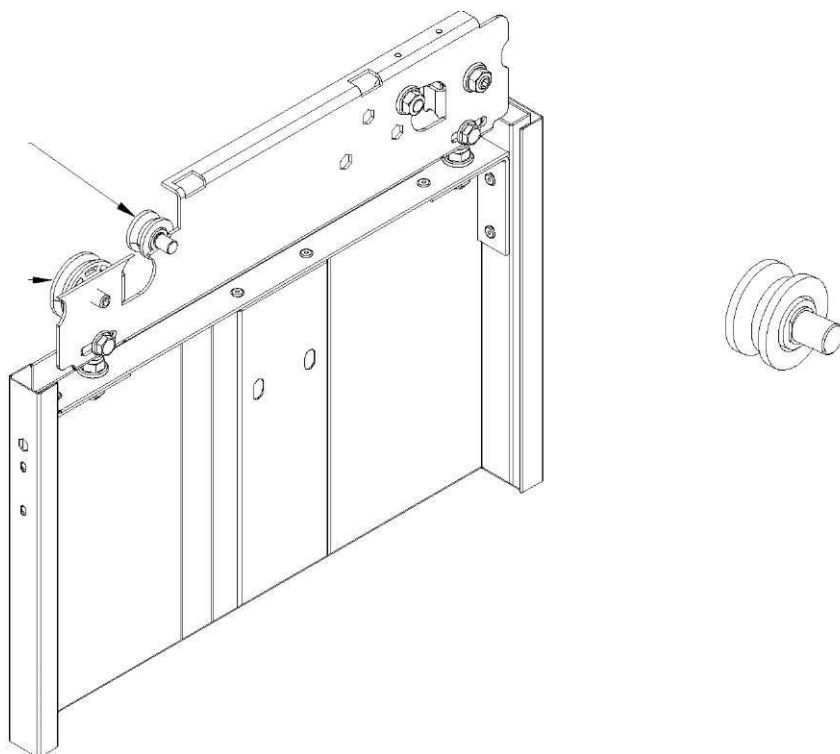
Инструкция по монтажу Версия:010424

Право на изменения сохраняется без специального предупреждения!



Фартук может быть установлен на саморезы с пресшайбой.

### Регулировка эксцентриков.



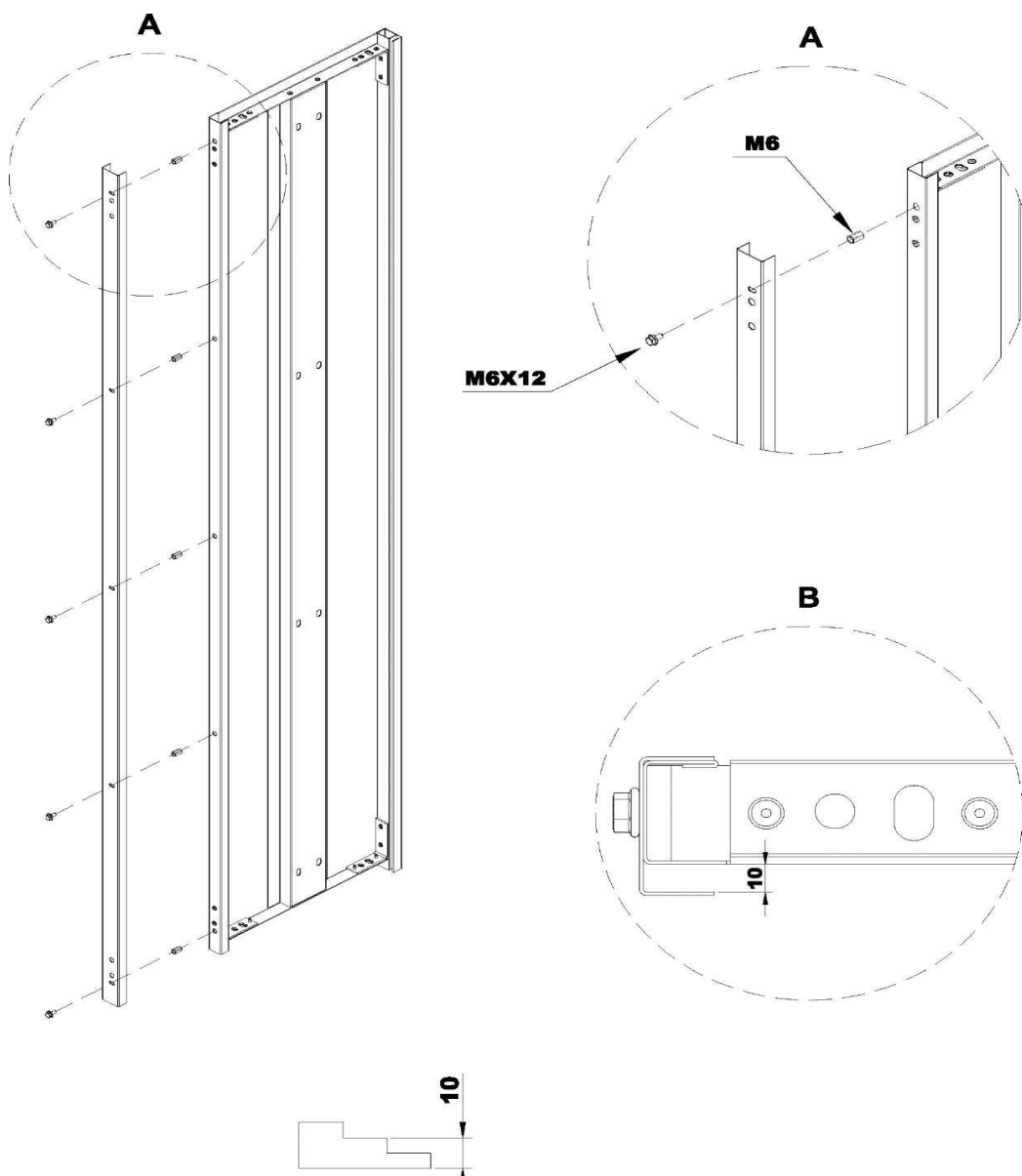
## РУКОВОДСТВО ПО МОНТАЖУ

Инструкция по монтажу Версия:010424

Право на изменения сохраняется без специального предупреждения!

Нижний ролик установлен на каретке стационарно. Верхний ролик имеет возможность изменять положение. Для регулировки необходимо ослабить винт и, перемещая ролик по пазу, установить его в такое положение, чтобы зазор между роликом и направляющим профилем отсутствовал. Следует избегать заклинивания роликов: каретка должна свободно двигаться по направляющей.

### Установка пожарной наклейки.



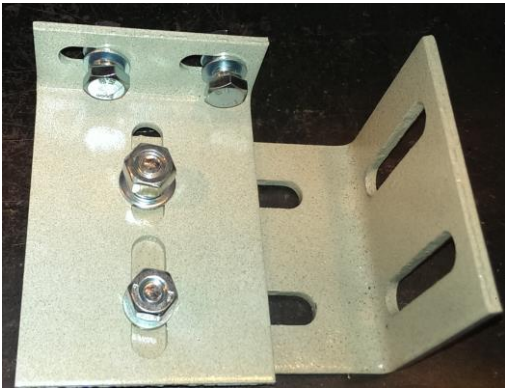
## РУКОВОДСТВО ПО МОНТАЖУ

Инструкция по монтажу Версия:010424

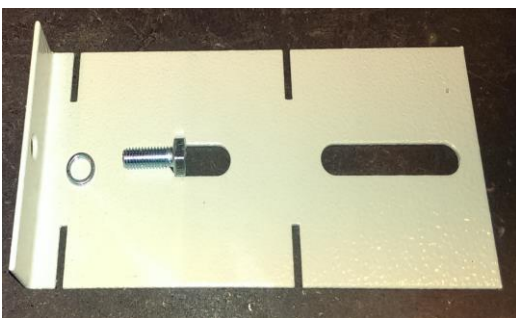
Право на изменения сохраняется без специального предупреждения!

Некоторые двери могут приходиться без установленной пожарной наклейки. Для монтажа руководствуйтесь представленным выше рисунком.

Комплектация двери шахты.



Кронштейн крепления нижней части ДШ. Кронштейн крепления верхней части ДШ.



Кронштейн крепления боковой стойки.



Усилительный кронштейн притворной стойки.

## РУКОВОДСТВО ПО МОНТАЖУ

Инструкция по монтажу Версия:010424

Право на изменения сохраняется без специального предупреждения!



Болты крепления стойки к подпорожнику. и стоек.



Болты для сборки перемычки



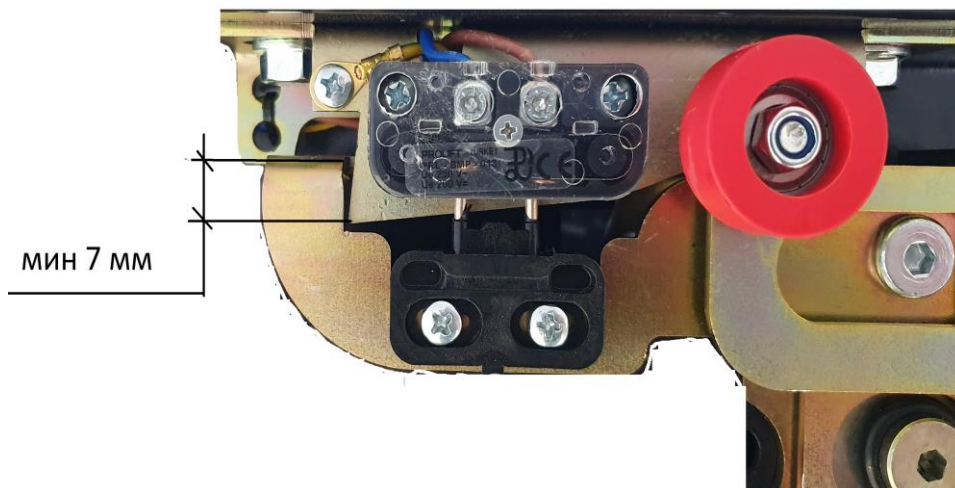
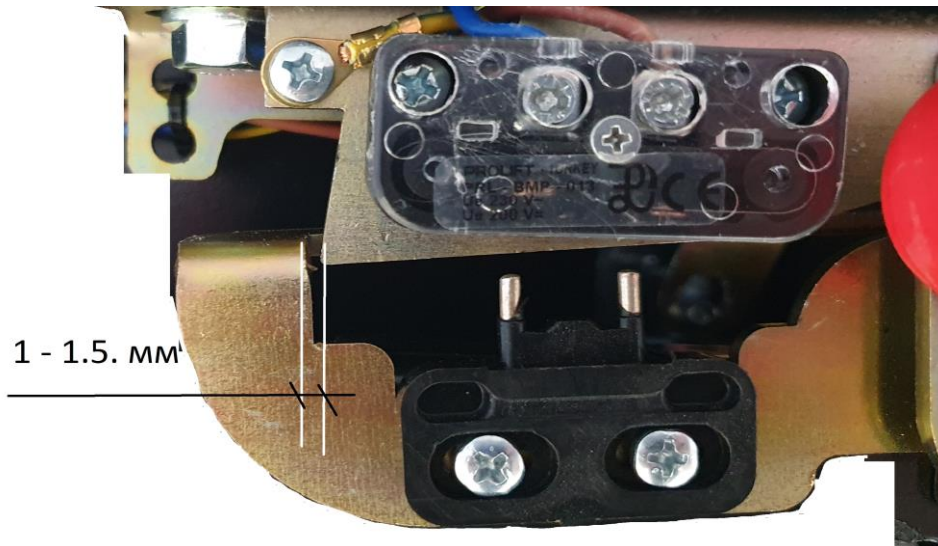
Саморезы для крепления фартука.

## РУКОВОДСТВО ПО МОНТАЖУ

Инструкция по монтажу Версия:010424

Право на изменения сохраняется без специального предупреждения!

### Регулировка замка.



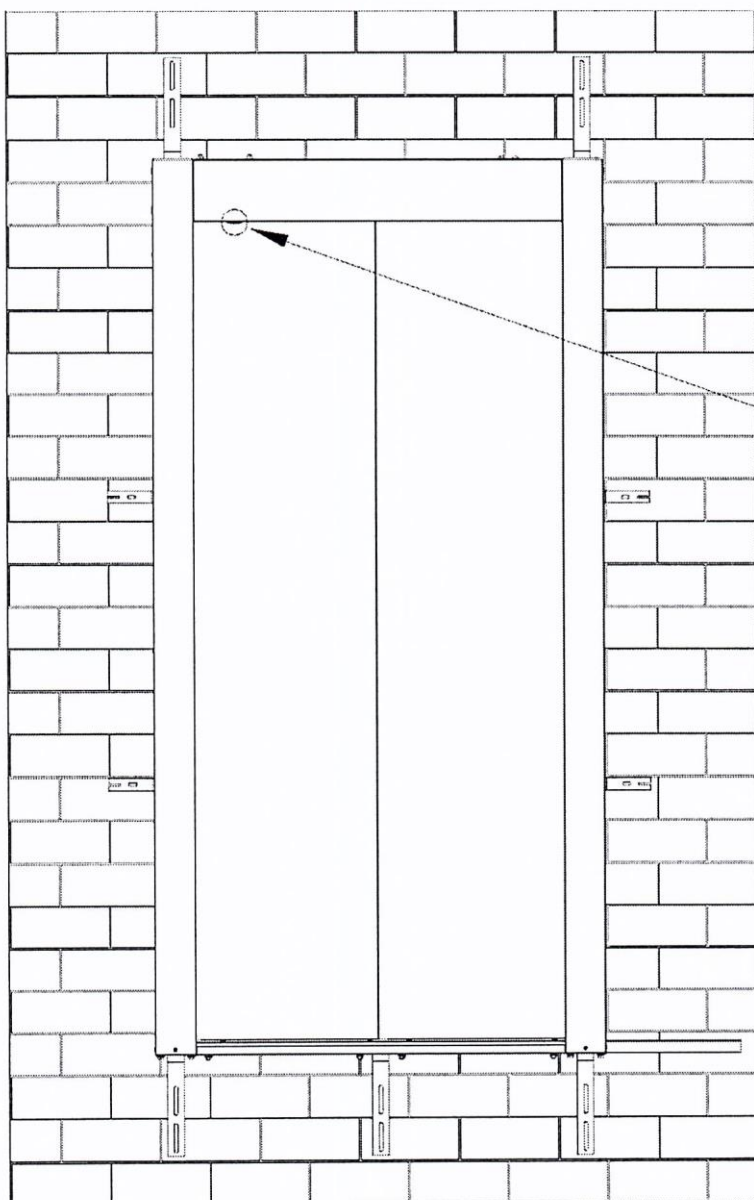
## РУКОВОДСТВО ПО МОНТАЖУ

Инструкция по монтажу Версия:010424

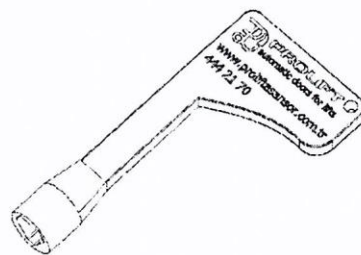
Право на изменения сохраняется без специального предупреждения!

Отрегулировать зазор между качалкой и ответной частью замка можно при помощи болтов М8 х 16 крепящих ответную часть замка к корпусу механизма.

### Аварийное открывание.



**Треугольный  
ключ для  
разблокировки**



**Ключ для открывания  
замка**



## РУКОВОДСТВО ПО МОНТАЖУ

Инструкция по монтажу Версия:010424

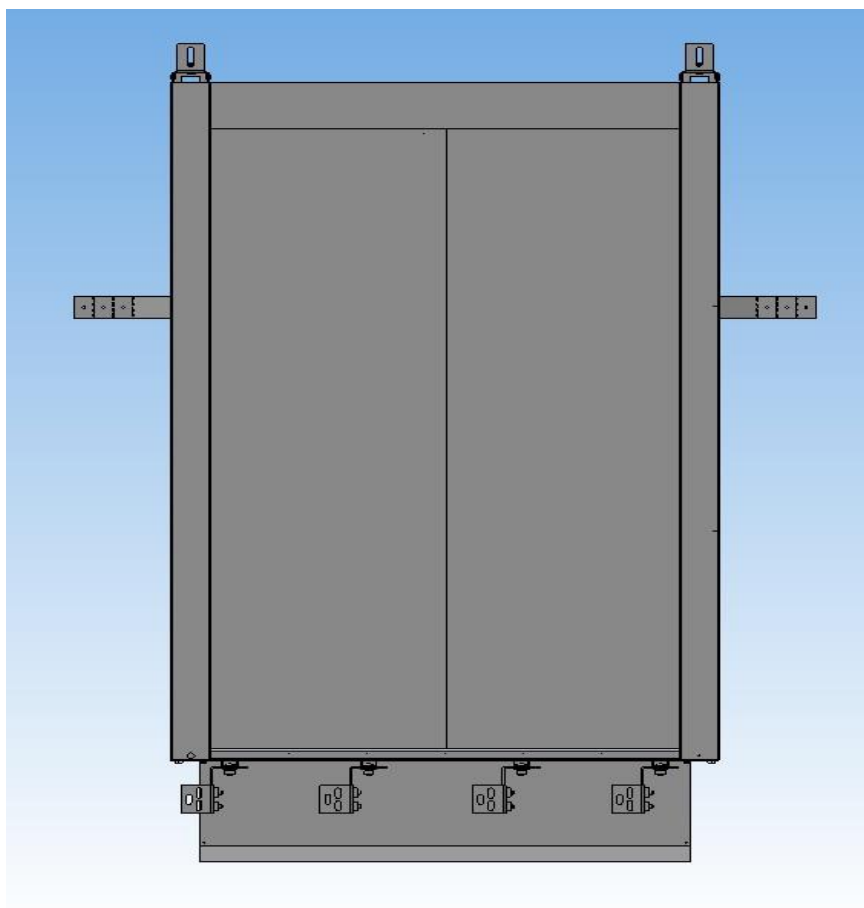
Право на изменения сохраняется без специального предупреждения!

### Двери шахты Алекс – Лифт с механизмом PROLIFT.

#### Монтаж дверей шахты

серии

АЛ.00.01.07Х



## РУКОВОДСТВО ПО МОНТАЖУ

Инструкция по монтажу Версия:010424

Право на изменения сохраняется без специального предупреждения!

Настоящая инструкция содержит сведения по устройству шахтных дверей, а также необходимые указания для их правильного монтажа.

Инструкция предназначена для специалистов, обученных особенностям монтажа лифтов. При монтаже необходимо руководствоваться также эксплуатационной документацией, поставляемой с лифтом.

### Техническое описание.

Двери шахты изготавливаются нескольких типов:

- телескопические с широкой рамой, с шириной проёма 600 – 1250 мм с огнестойкостью E<sub>i</sub> 60, E<sub>i</sub> 30.
- телескопические с узкой рамой, рамой с шириной проёма 600 – 1250 мм с огнестойкостью: E<sub>i</sub> 60, E<sub>i</sub> 30.
- центрального открывания с широкой рамой, с шириной проёма 600 – 1250 мм с огнестойкостью: E<sub>i</sub> 60, E<sub>i</sub> 30.
- центрального открывания с узкой рамой, с шириной проёма 600 – 1250 мм с огнестойкостью: E<sub>i</sub> 60, E<sub>i</sub> 30.

Двери шахты поставляются в разобранном виде (верхняя балка в сборе, стойки, порог, панели, кронштейны крепления, крепёж).

Двери шахты должны быть промаркированы знаками соответствия пожарной безопасности.

Двери шахты выполнены из листовой стали и состоят из верхней перемычки (1), верхней балки в сборе (2), боковых стоек (3), алюминиевого порога (4), подпорожника (5), боковых кронштейнов (6), фартука (7), створок (8), лабиринта (9).

### Общее описание:

- 1.Верхняя перемычка рамы;
- 2.Механизм привода;
- 3.Стойки рамы правая и левая;
- 4.Алюминиевый порог;
- 5.Основание порога;

## РУКОВОДСТВО ПО МОНТАЖУ

Инструкция по монтажу Версия:010424

Право на изменения сохраняется без специального предупреждения!

- 6.Кронштейны для монтажа двери в шахте (кронштейны, представленные на рисунках могут отличаться от фактически поставленных);
- 7.Защитный фартук;
- 8.Створки;
- 9.Противопожарные планки;

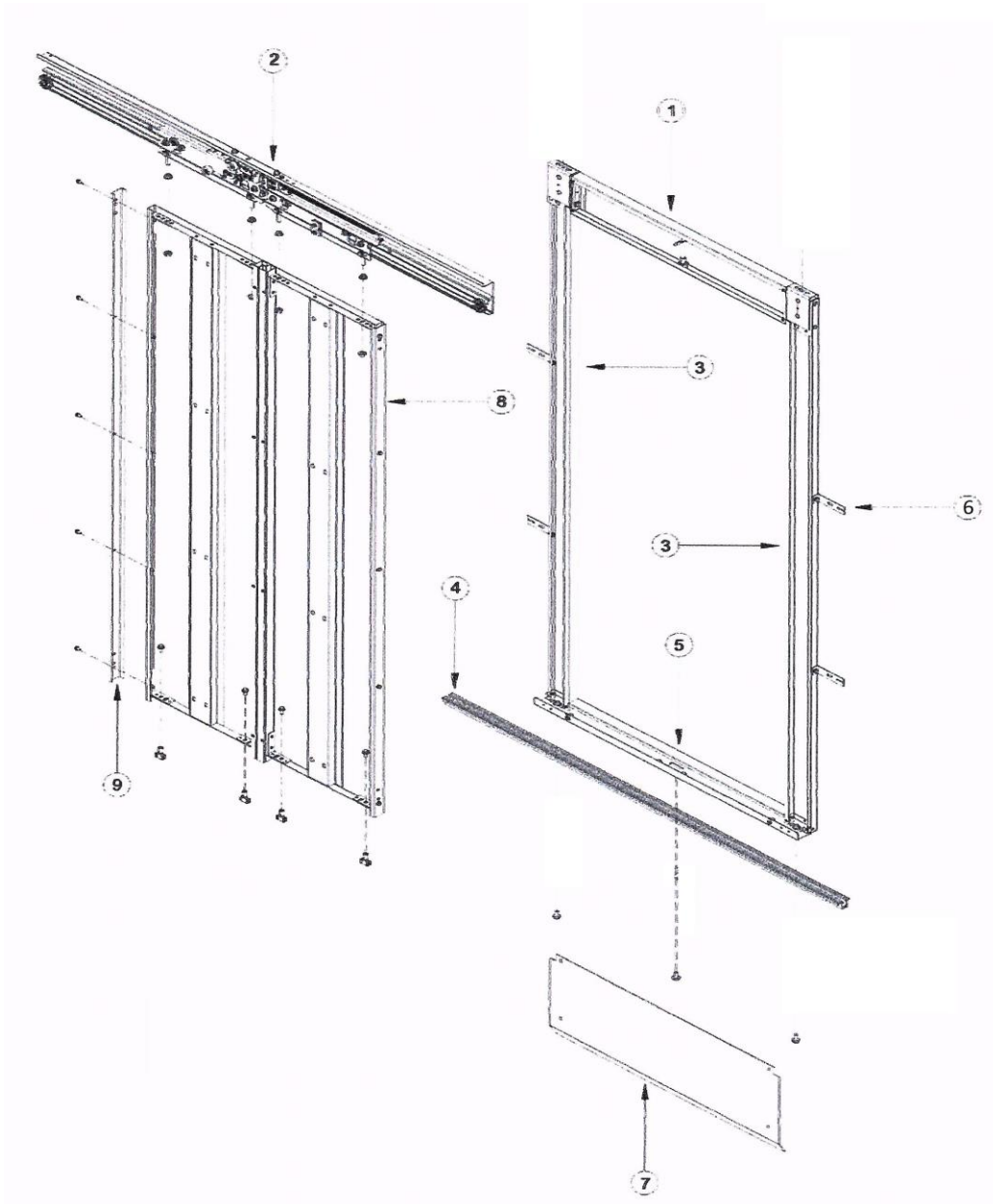


Рис 1. Дверь шахты центрального открывания.

## РУКОВОДСТВО ПО МОНТАЖУ

Инструкция по монтажу Версия:010424

Право на изменения сохраняется без специального предупреждения!

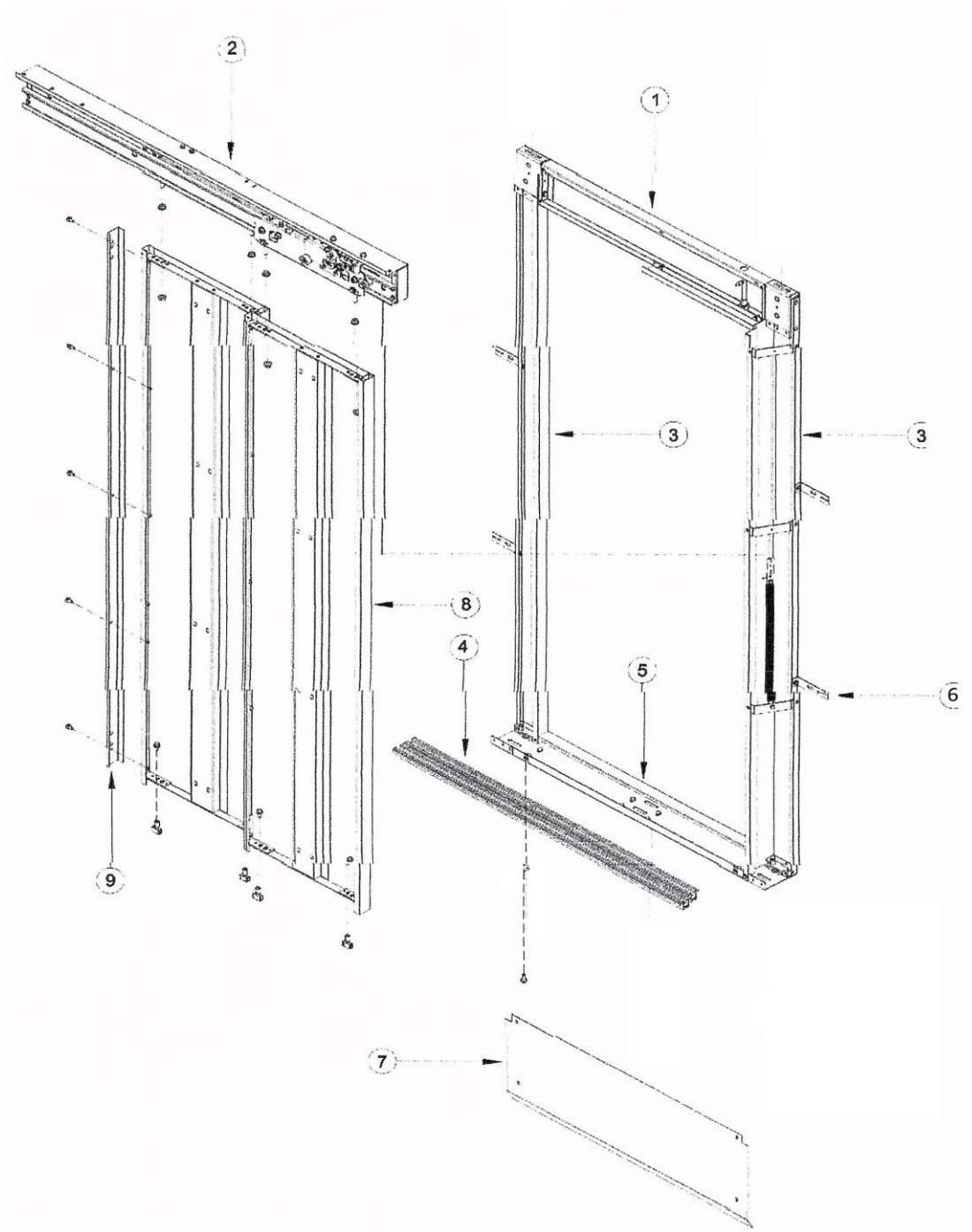


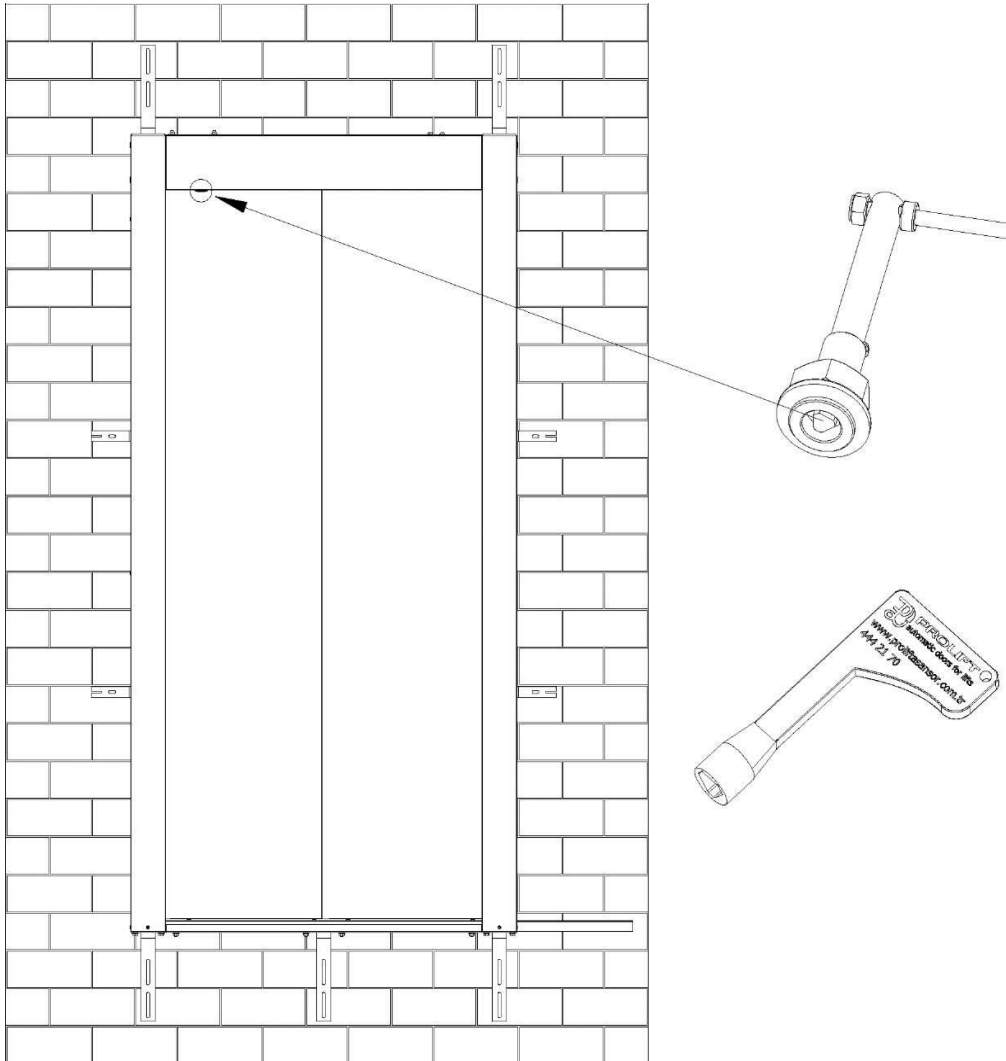
Рис 2. Дверь шахты телескопического открывания.

## РУКОВОДСТВО ПО МОНТАЖУ

Инструкция по монтажу Версия:010424

Право на изменения сохраняется без специального предупреждения!

Для экстренного отпирания замка со стороны посадочной площадки предусмотрен механизм ручного открывания, позволяющий обслуживающему персоналу открыть дверь специальным ключом.



### Монтаж дверей.

## РУКОВОДСТВО ПО МОНТАЖУ

Инструкция по монтажу Версия:010424

Право на изменения сохраняется без специального предупреждения!

Монтаж дверей шахты выполняйте только после установки и выверки, направляющих кабины. Монтаж можно начинать как с верхнего этажа, так и с нижнего, в зависимости откуда подаются двери.

Разметить ось дверного проёма относительно проёма кабины на каждом этаже с учетом смещений, указанных в монтажном чертеже. Разметить места крепления кронштейнов.

Используйте один анкерный болт на один кронштейн.

Установите кронштейны (приварите к закладным пластинам), проверьте по уровню выдержав расстояние примерно 48 мм от уровня отметки пола. Рекомендуется порог ДШ ставить выше на 5 мм для исключения возможности попадания воды в шахту лифта.

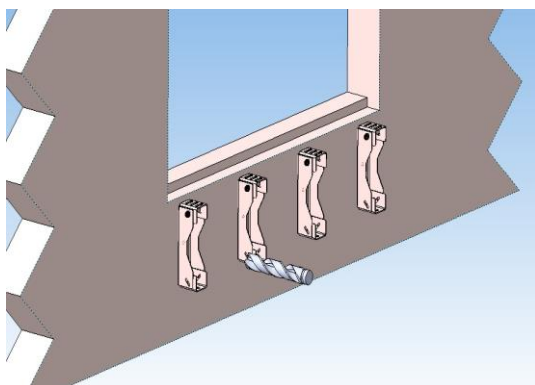


Рис 4. Монтаж кронштейнов (сверление отверстий).

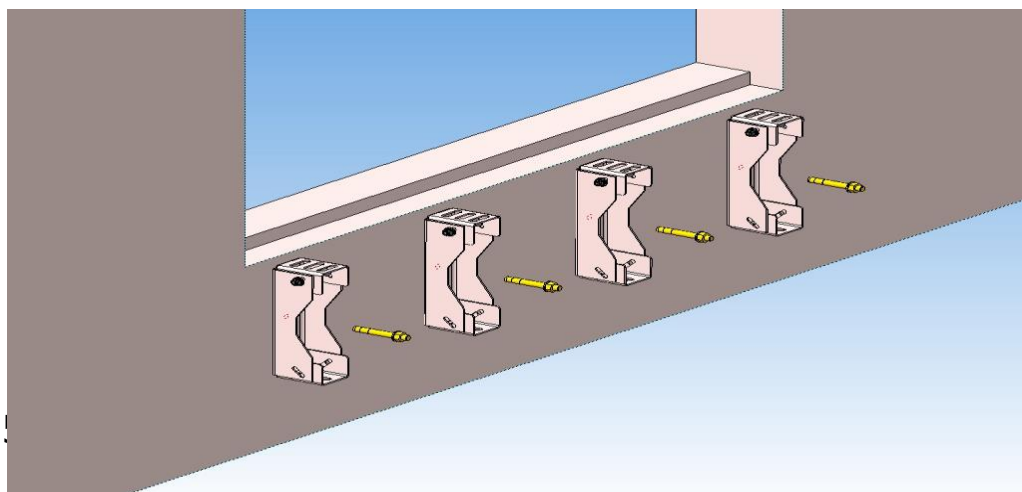
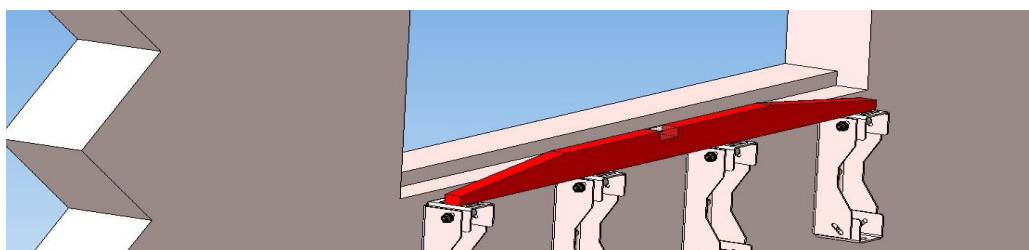


Рис 5



## РУКОВОДСТВО ПО МОНТАЖУ

Инструкция по монтажу Версия:010424

Право на изменения сохраняется без специального предупреждения!

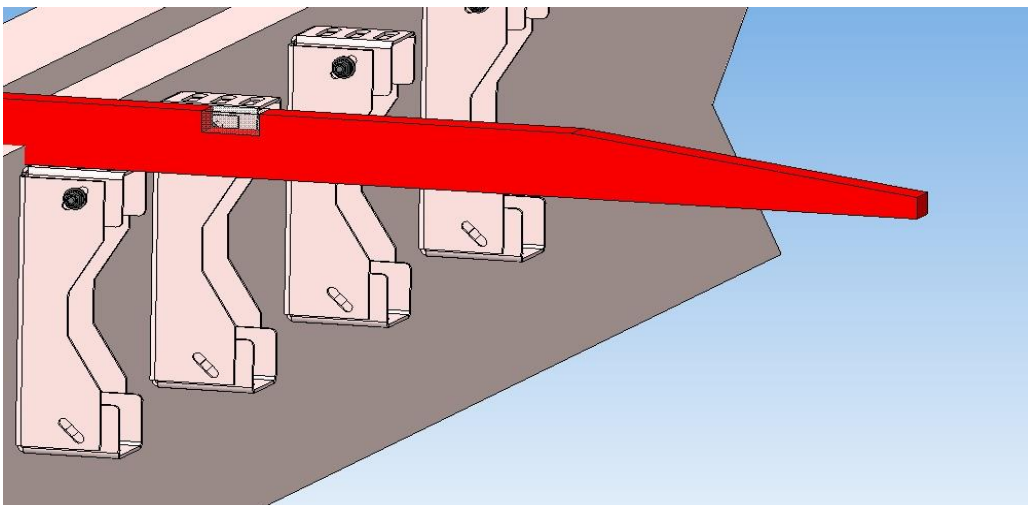


Рис 6. Проверка по уровню в двух плоскостях.

Сверху на кронштейны установите подпорочник.

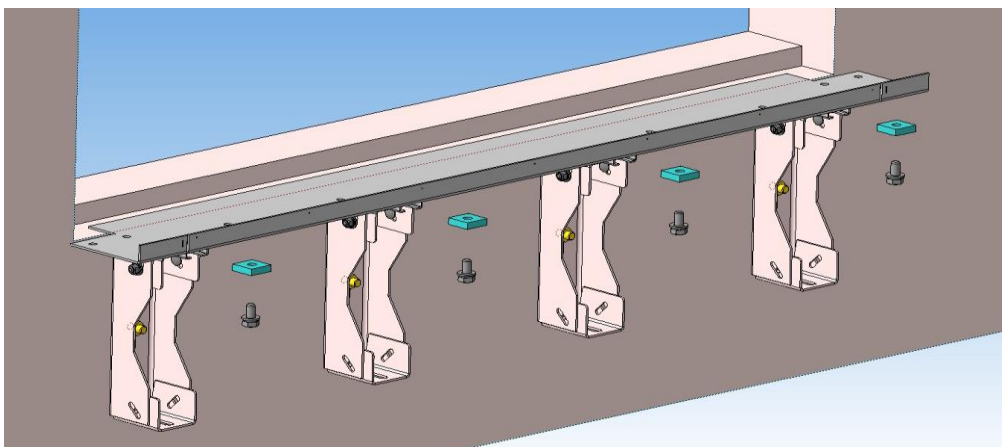


Рис 7. Установка подпорочника.

## РУКОВОДСТВО ПО МОНТАЖУ

Инструкция по монтажу Версия:010424

Право на изменения сохраняется без специального предупреждения!

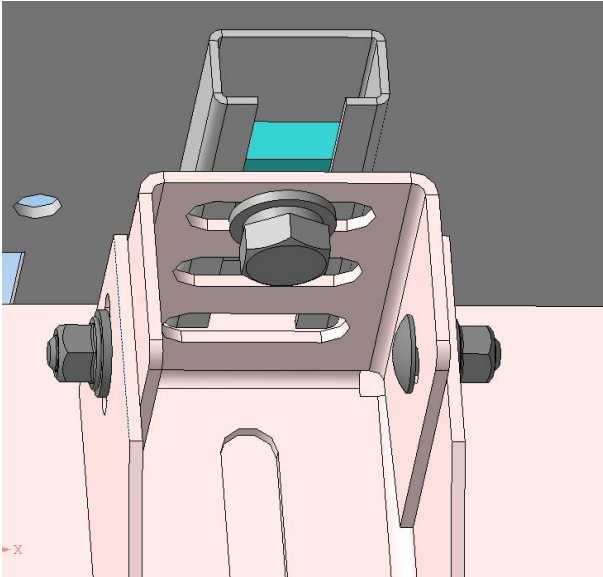


Рис 8 . Установка крепления подпорожника.

Сверху на подпорожник установите боковые стойки.

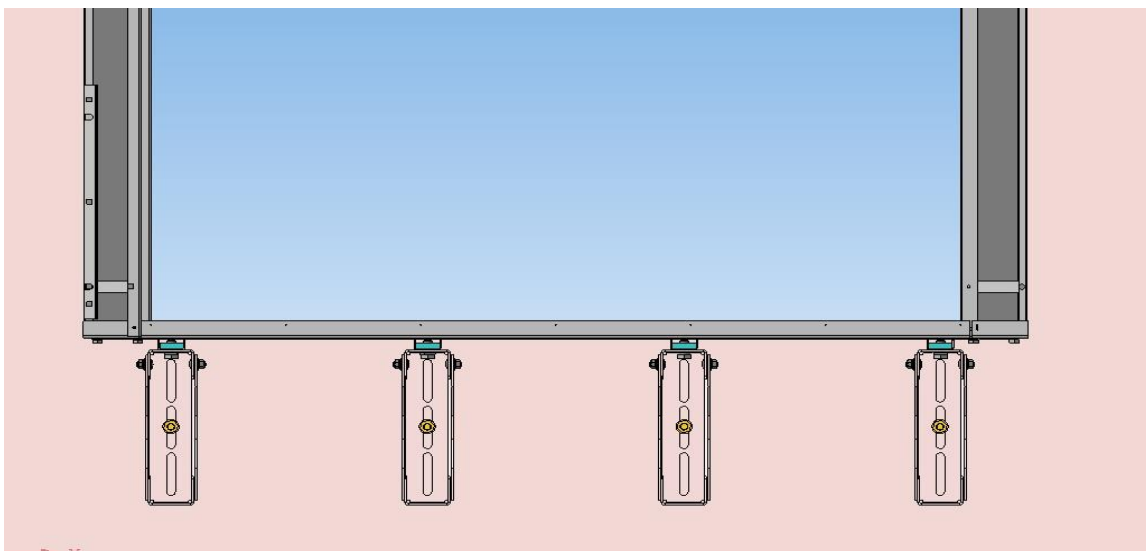
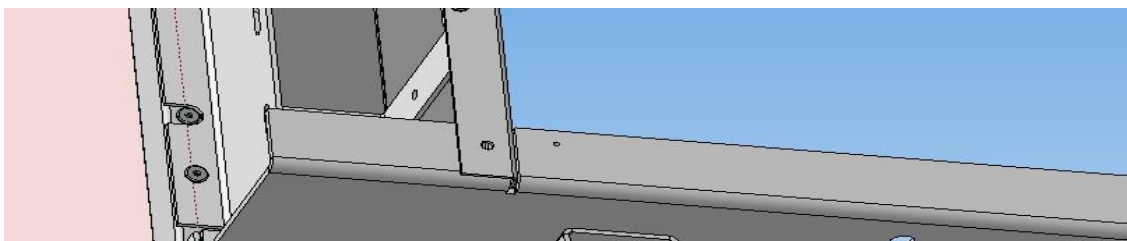


Рис 9. Установка боковых стоек.





## РУКОВОДСТВО ПО МОНТАЖУ

Инструкция по монтажу Версия:010424

Право на изменения сохраняется без специального предупреждения!

Рис 10. Установка стойки с притвором.

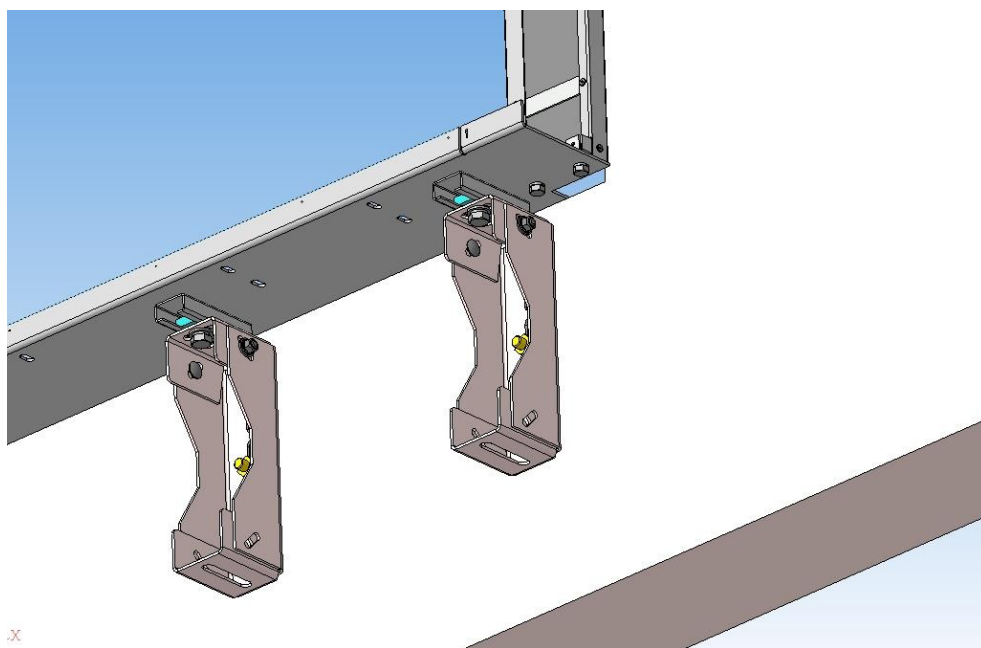
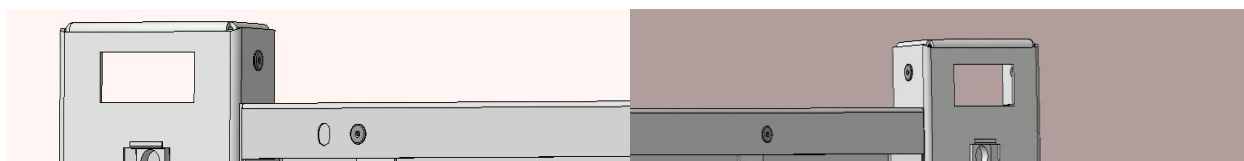


Рис 11. Установка стойки.

Установите верхнюю перемычку.



## РУКОВОДСТВО ПО МОНТАЖУ

Инструкция по монтажу Версия:010424

Право на изменения сохраняется без специального предупреждения!

Рис 12. Установка верхней перемычки.

Установите аварийный замок.

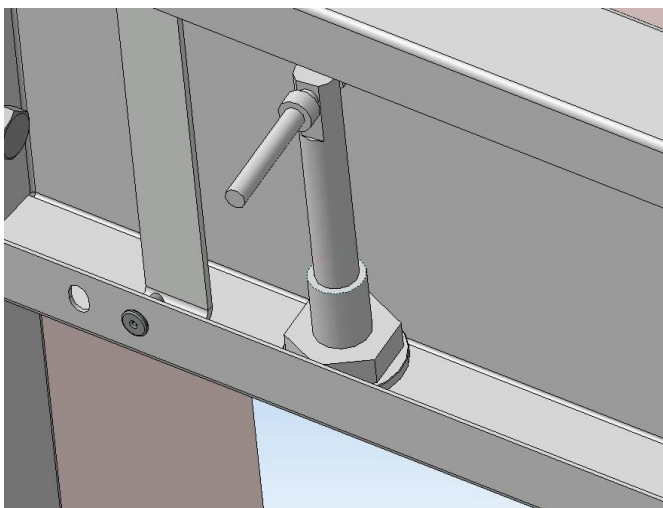
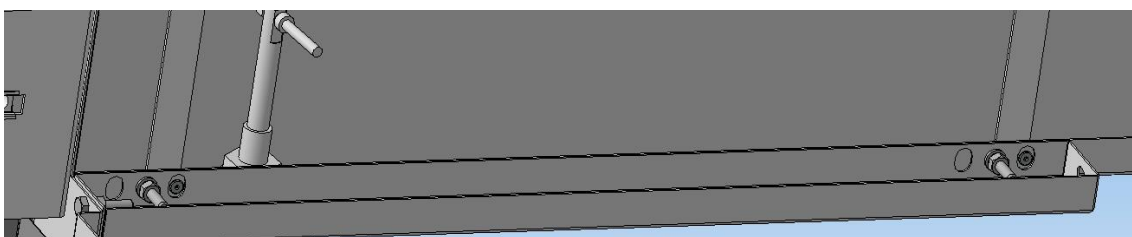


Рис 13. Установка аварийного замка.

Установите дополнительную планку притвора.



## РУКОВОДСТВО ПО МОНТАЖУ

Инструкция по монтажу Версия:010424

Право на изменения сохраняется без специального предупреждения!

Рис 14. Установка дополнительной планки притвора.

Установите верхние кронштейны.

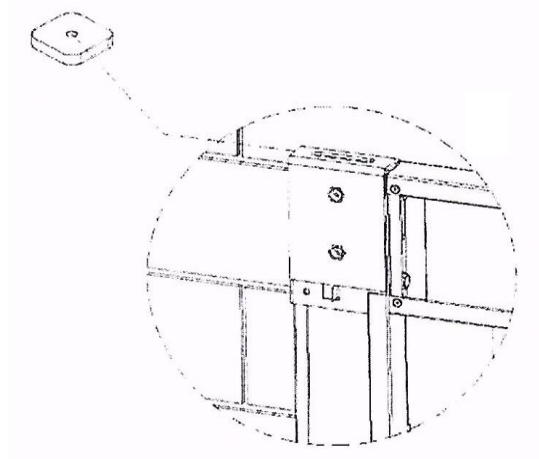
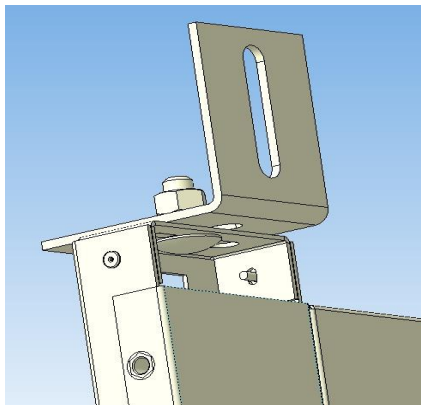


Рис 15. Установка гайки квадратной.

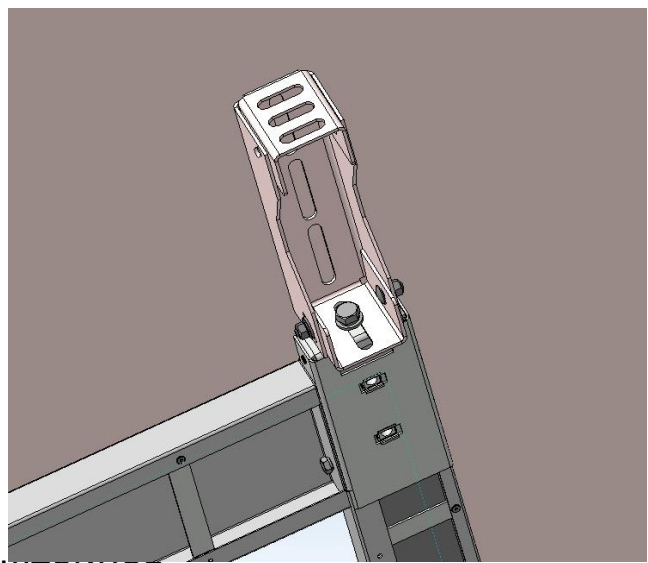
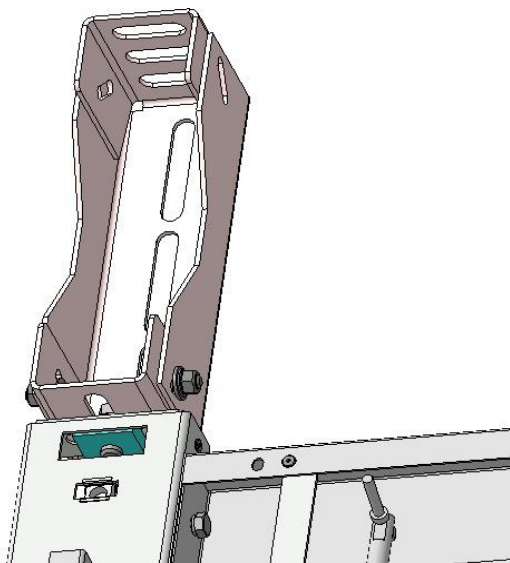


рис 10. установка верхних кронштейнов.

Проверьте боковые стойки по уровню в двух плоскостях. Для более точной проверки рекомендуется использовать отвес.



## РУКОВОДСТВО ПО МОНТАЖУ

Инструкция по монтажу Версия:010424

Право на изменения сохраняется без специального предупреждения!

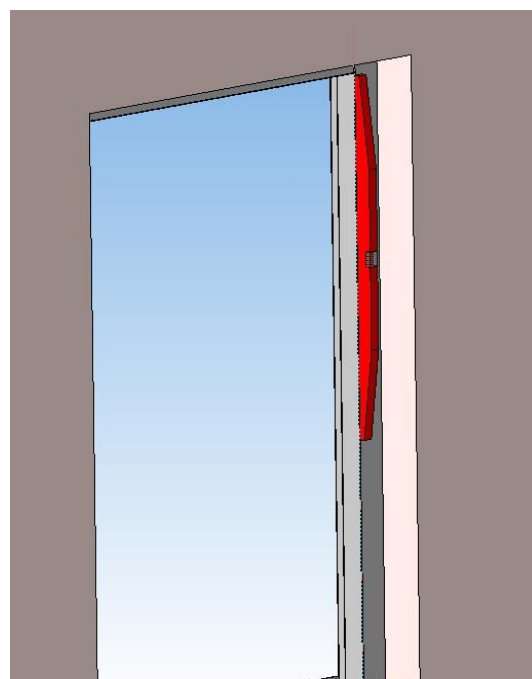
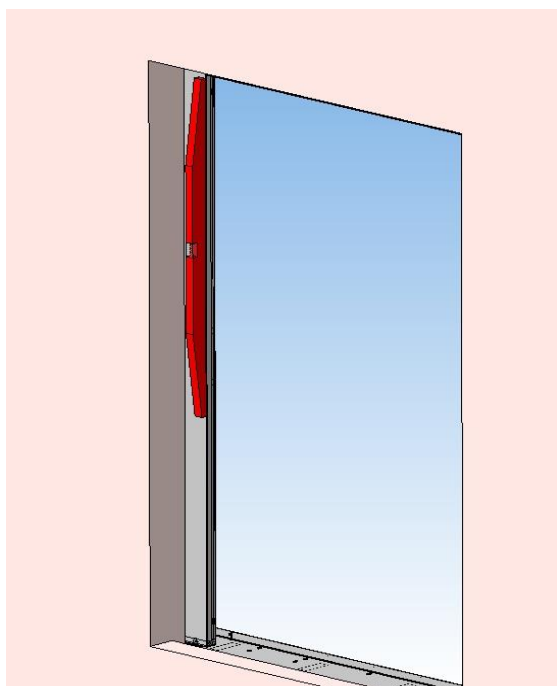


Рис 17. Проверка стоек по уровню.

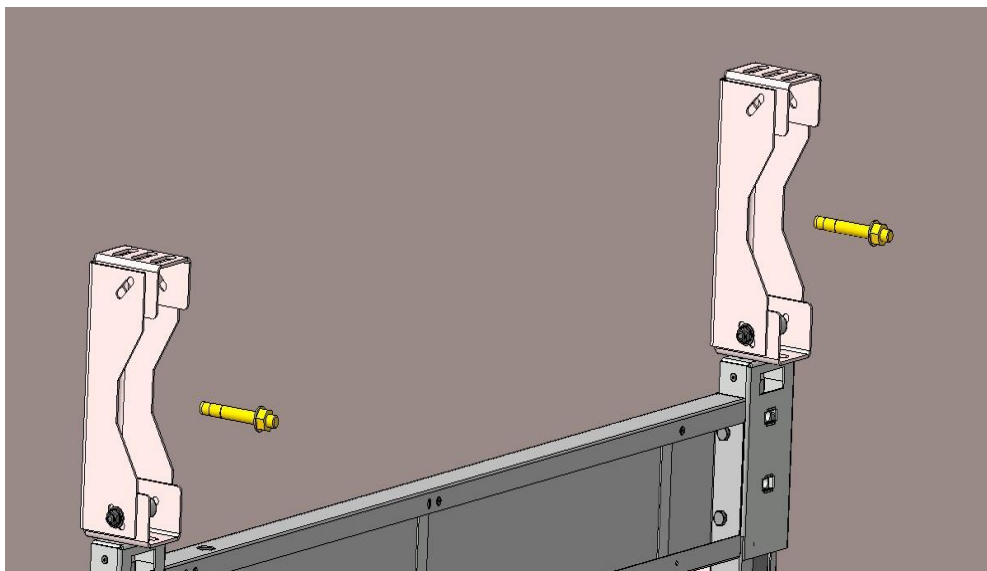
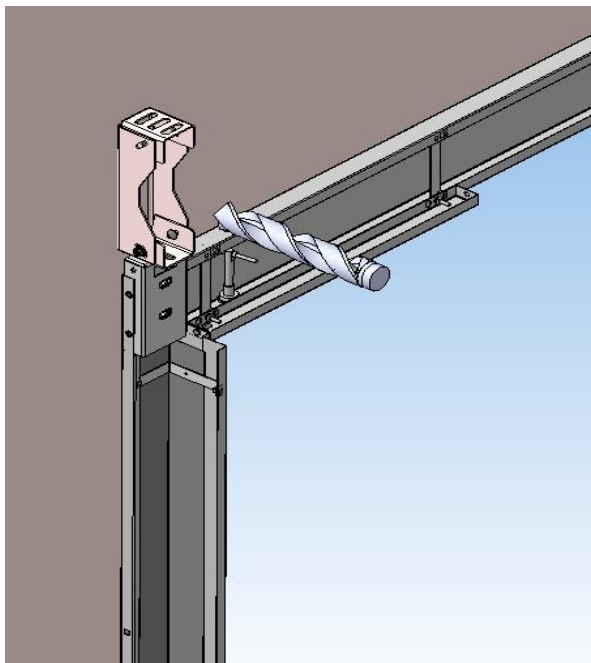
Отметьте и закрепите верхние кронштейны.

## РУКОВОДСТВО ПО МОНТАЖУ

Инструкция по монтажу Версия:010424

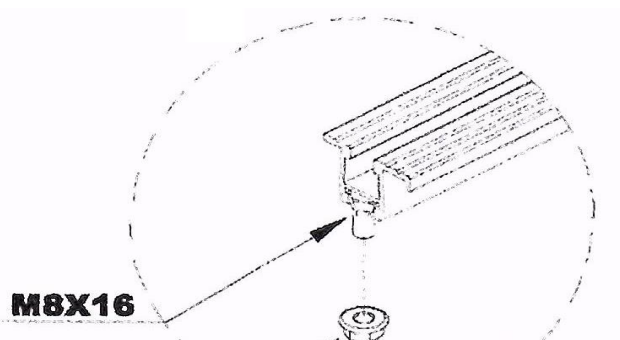
Право на изменения сохраняется без специального предупреждения!

### Рис 17. Установка верхних кронштейнов.



Установите пороги используя болты с квадратными головками.

### Рис 18. Установка болтов.



## РУКОВОДСТВО ПО МОНТАЖУ

Инструкция по монтажу Версия:010424

Право на изменения сохраняется без специального предупреждения!

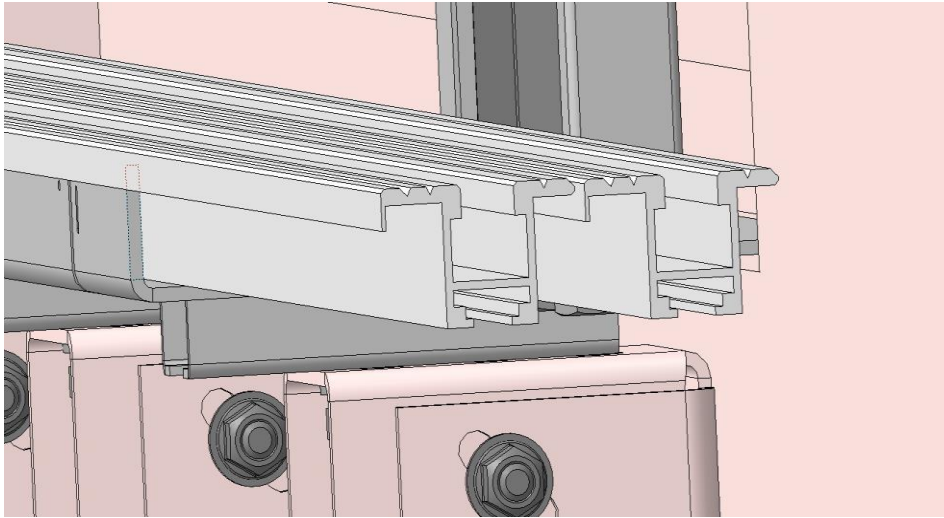
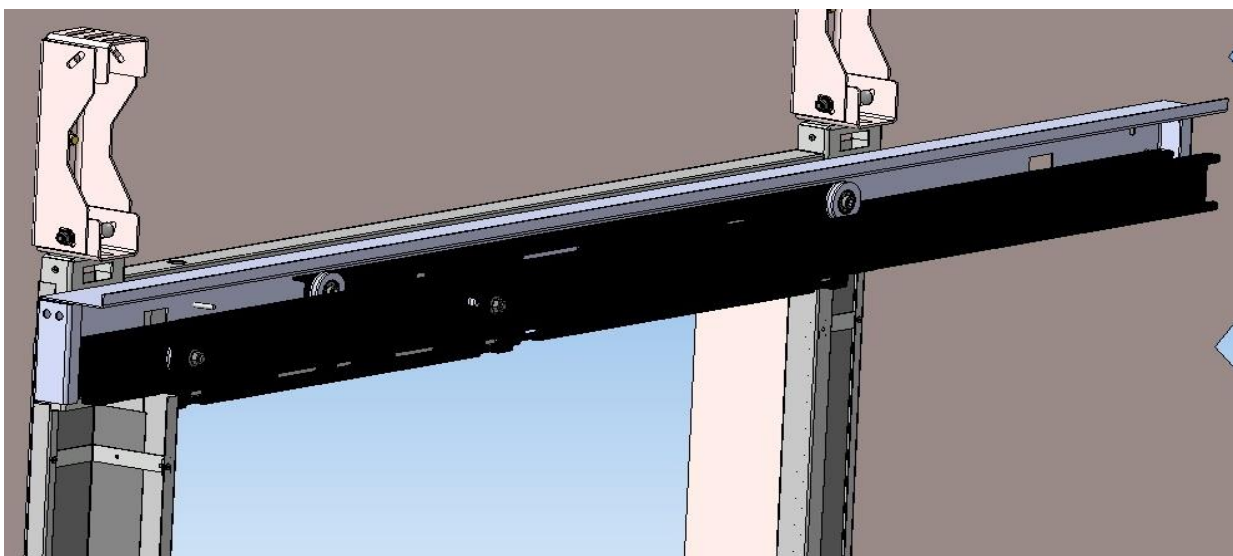


Рис 19. Расположение порогов.

Установите верхнюю балку в сборе.



При установке балки совместите «язычок» замка аварийного открывания с соответствующим отверстием в механизме замка. При необходимости подогните «язычок».

## РУКОВОДСТВО ПО МОНТАЖУ

Инструкция по монтажу Версия:010424

Право на изменения сохраняется без специального предупреждения!

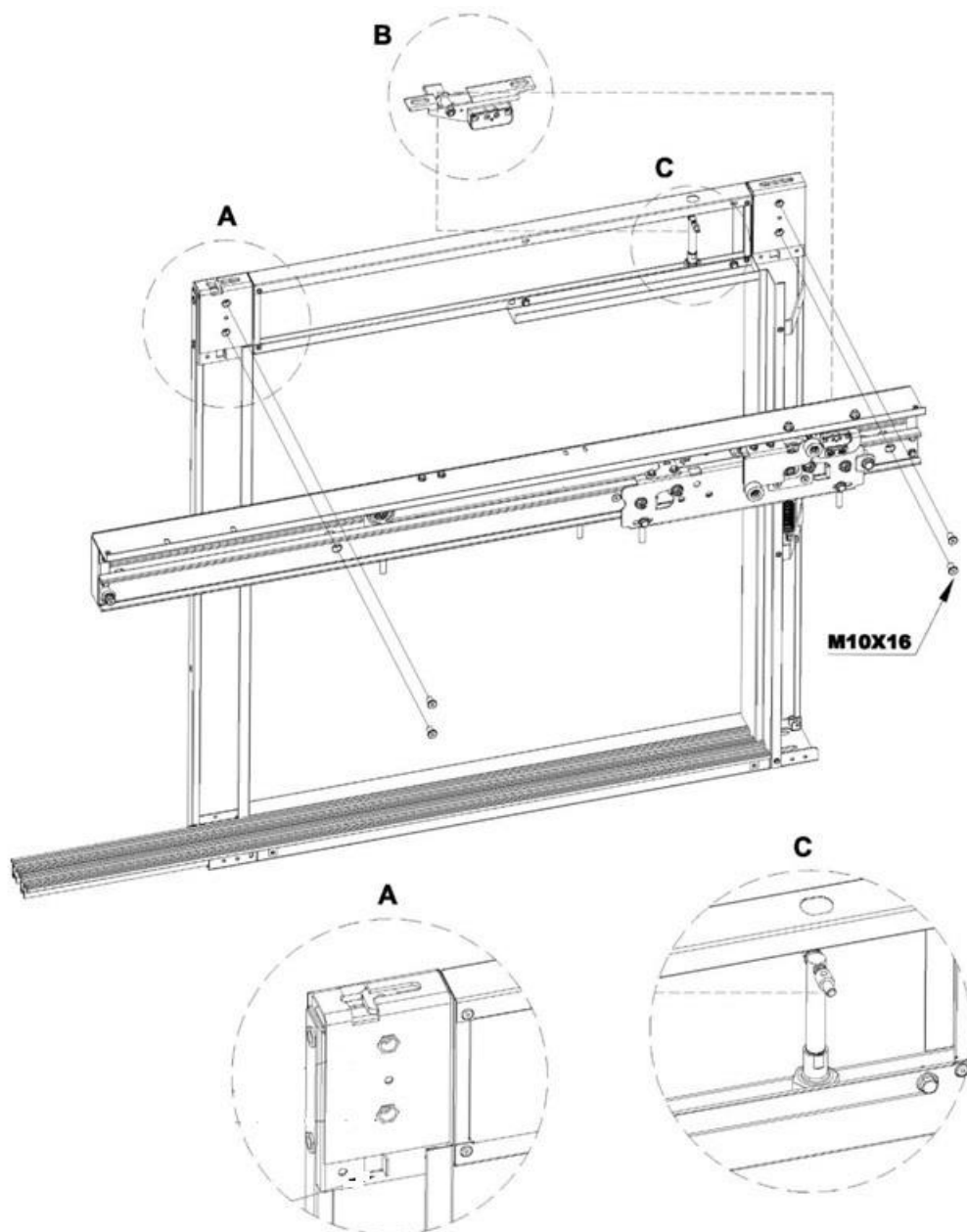
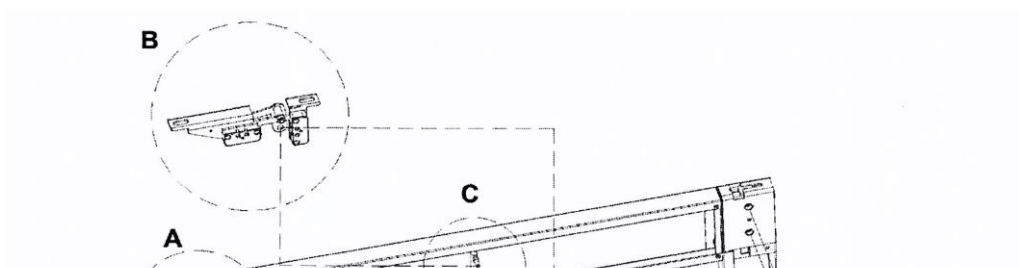


Рис 20. Установка балки телескопического открывани



## РУКОВОДСТВО ПО МОНТАЖУ

Инструкция по монтажу Версия:010424

Право на изменения сохраняется без специального предупреждения!

Рис 21. Установка балки центрального открывания.

**ВНИМАНИЕ!** Резьба болтов, М 10 x 16, с внутренним шестигранником, покрыта специальным резьбовым герметиком.

Установите створки.



## РУКОВОДСТВО ПО МОНТАЖУ

Инструкция по монтажу Версия:010424

Право на изменения сохраняется без специального предупреждения!

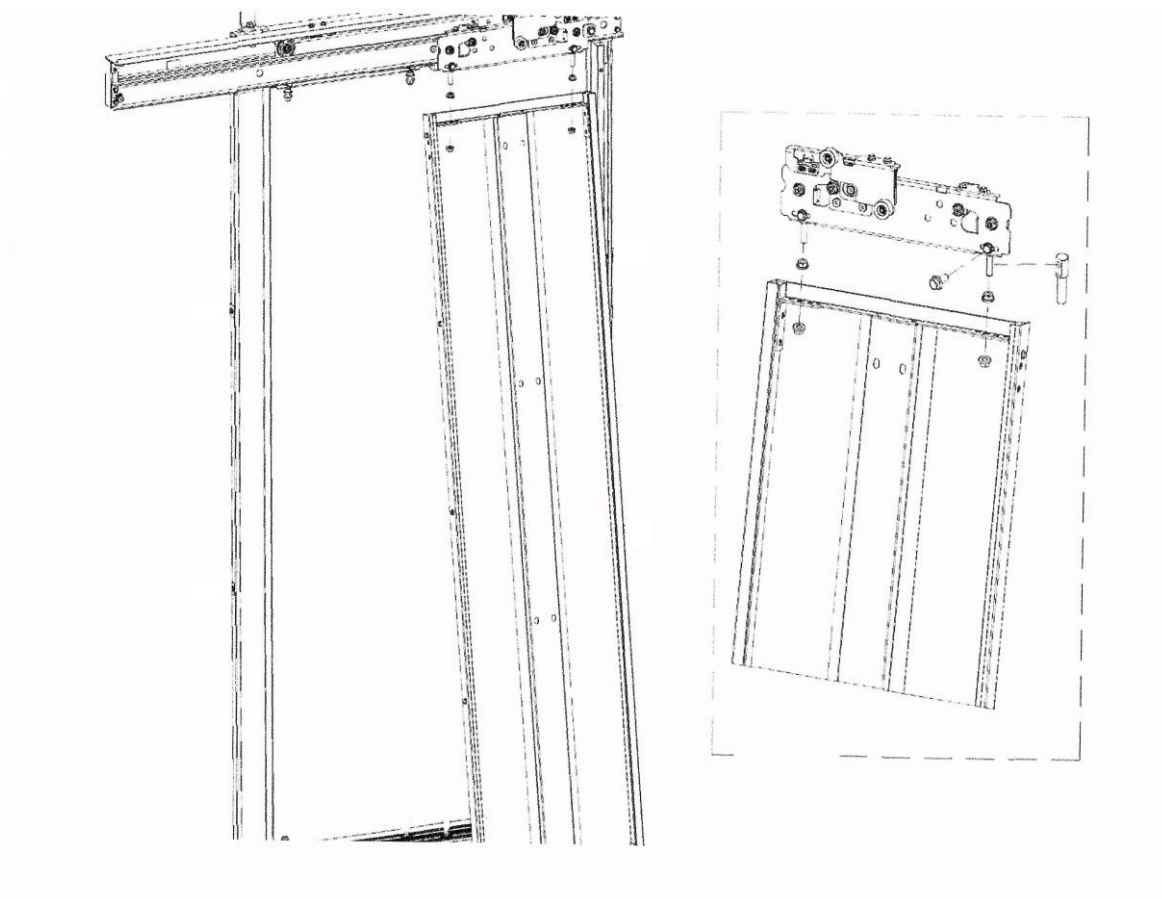
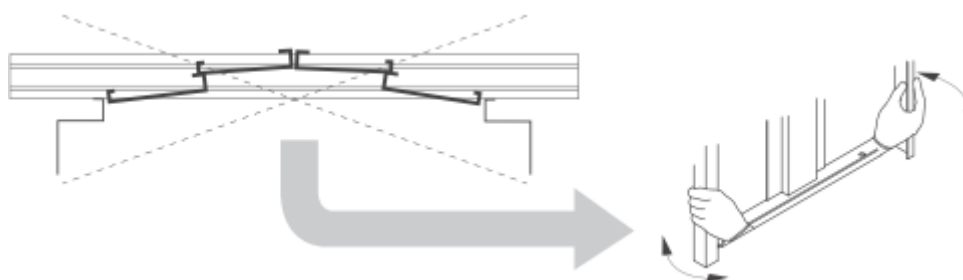


Рис 22. Установка створок.



Первой установите медленную створку. Отрегулируйте её. Затем установите быструю створку.

Установите нижние башмачки.

## РУКОВОДСТВО ПО МОНТАЖУ

Инструкция по монтажу Версия:010424

Право на изменения сохраняется без специального предупреждения!

Для установки нижних башмачков поверните их на 90 градусов от вертикального положения, вставьте между створкой и порогом, поверните обратно в вертикальное положение.

Отрегулируйте положение створок.

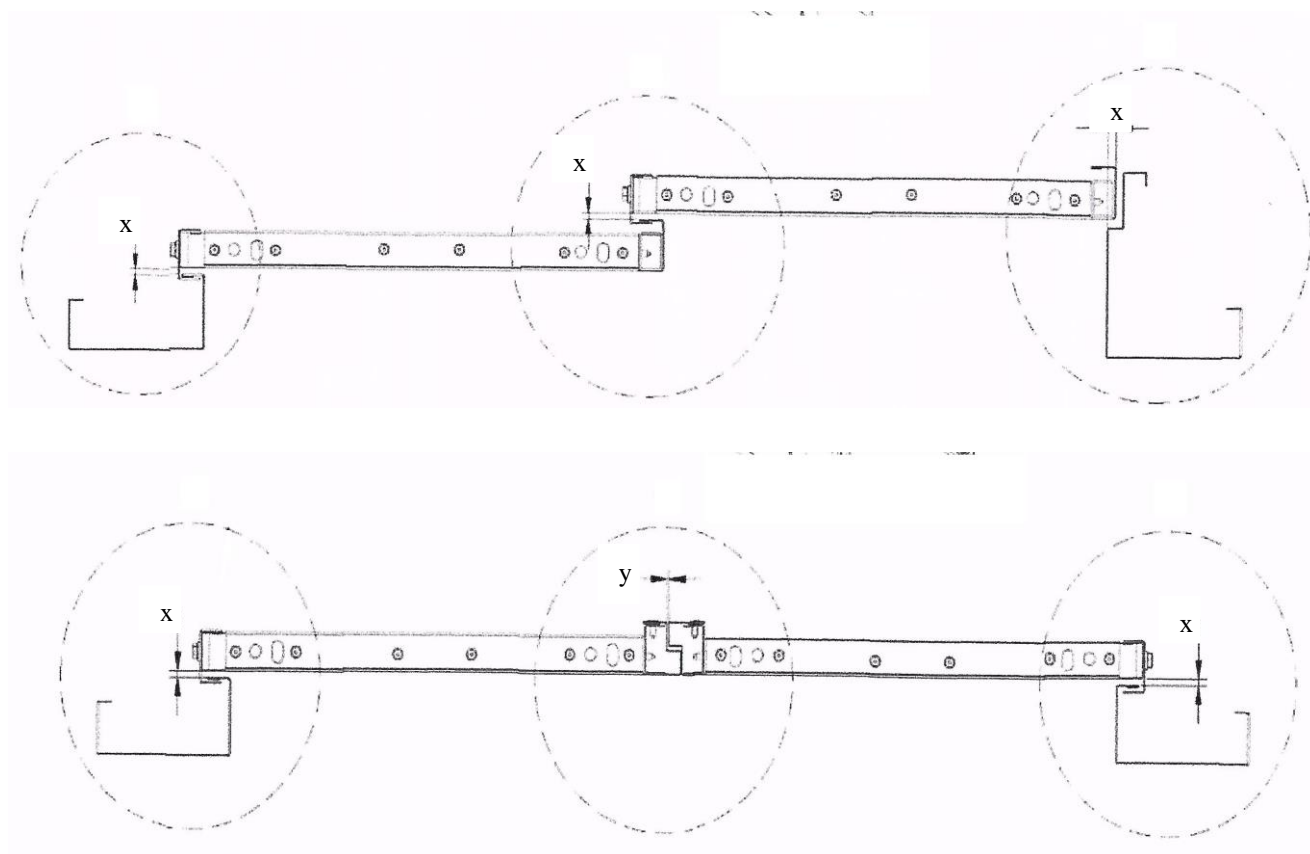


Рис 23. Рекомендуемые зазоры.

Для двери телескопического открывания зазоры (x) должны находиться в пределах 3 – 6 мм. Для дверей центрального открывания зазоры между створками и боковыми стойками в пределах 3 – 6 мм, а между створками (y) в пределах 2 – 4 мм.

Зазор между низом створки и порогом должен находиться в пределах 3 – 6 мм. Зазоры должны быть одинаковые по всей высоте створки (створок).

В открытом положении створки телескопических дверей должны быть параллельны стойкам двери шахты.

## РУКОВОДСТВО ПО МОНТАЖУ

Инструкция по монтажу Версия:010424

Право на изменения сохраняется без специального предупреждения!

В открытом положении створки дверей центрального открывания должны быть параллельны стойками двери шахты.

Для регулировки быстрой створки отпустить болты (отмечены стрелками), отрегулировать положение створки и затянуть болты. Проверить регулировку замка.

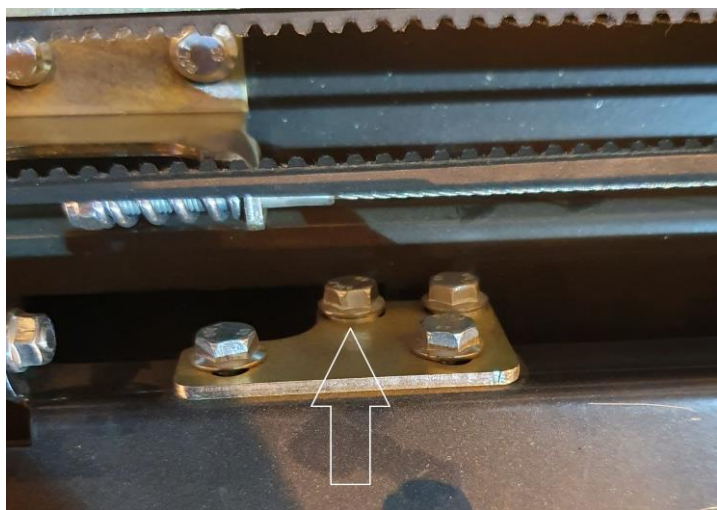


Рис 24. Крепление тросика связи на телескопических дверях.

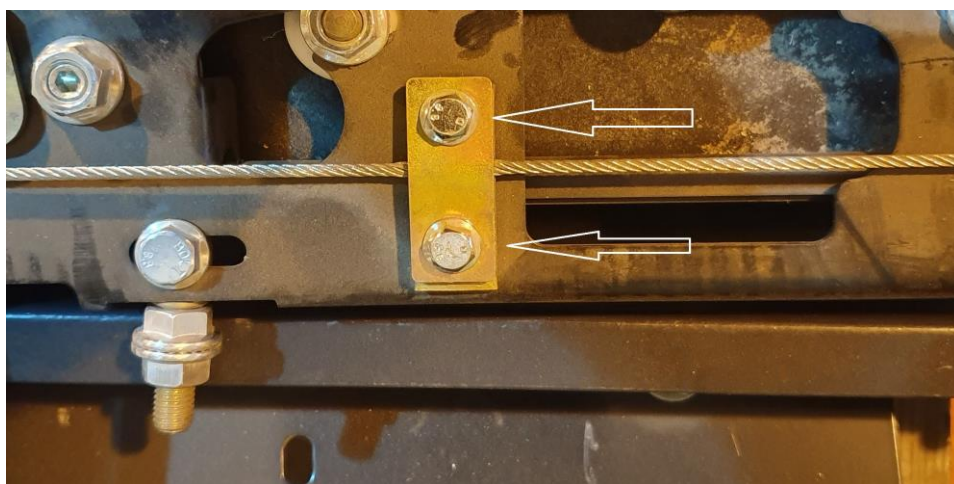


Рис 25. Крепление тросика связи на дверях центрального открывания.

Отрегулируйте замок.

## РУКОВОДСТВО ПО МОНТАЖУ

Инструкция по монтажу Версия:010424

Право на изменения сохраняется без специального предупреждения!

Горизонтальное расстояние между неподвижной частью замка и подвижной частью замка в указанном состоянии должно находиться в пределах 1- 1.5 мм.

Вертикальное расстояние зацепления должно быть не менее 7 мм до момента замыкания контакта безопасности.

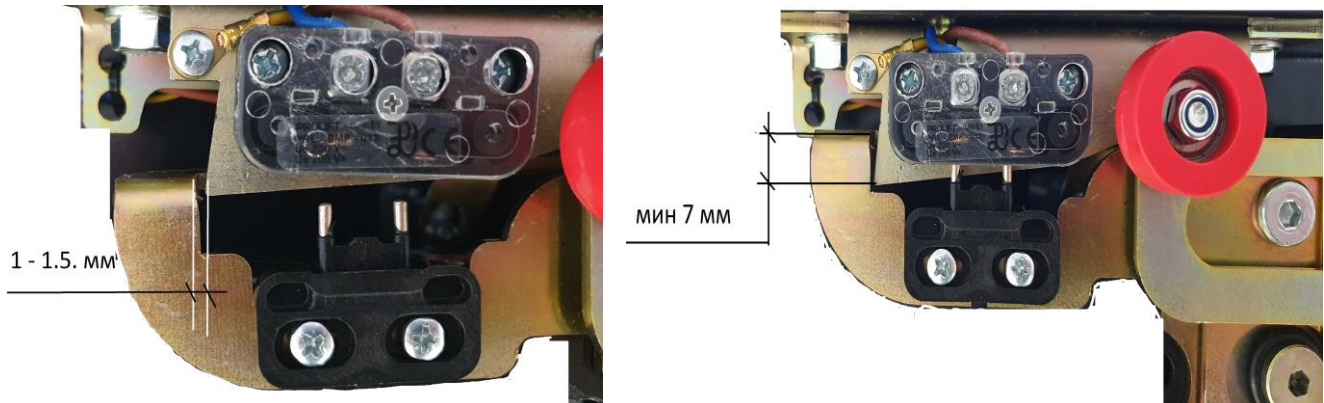


Рис 26. Регулировка замка.

Установите пружину возврата створок.

## РУКОВОДСТВО ПО МОНТАЖУ

Инструкция по монтажу Версия:010424

Право на изменения сохраняется без специального предупреждения!

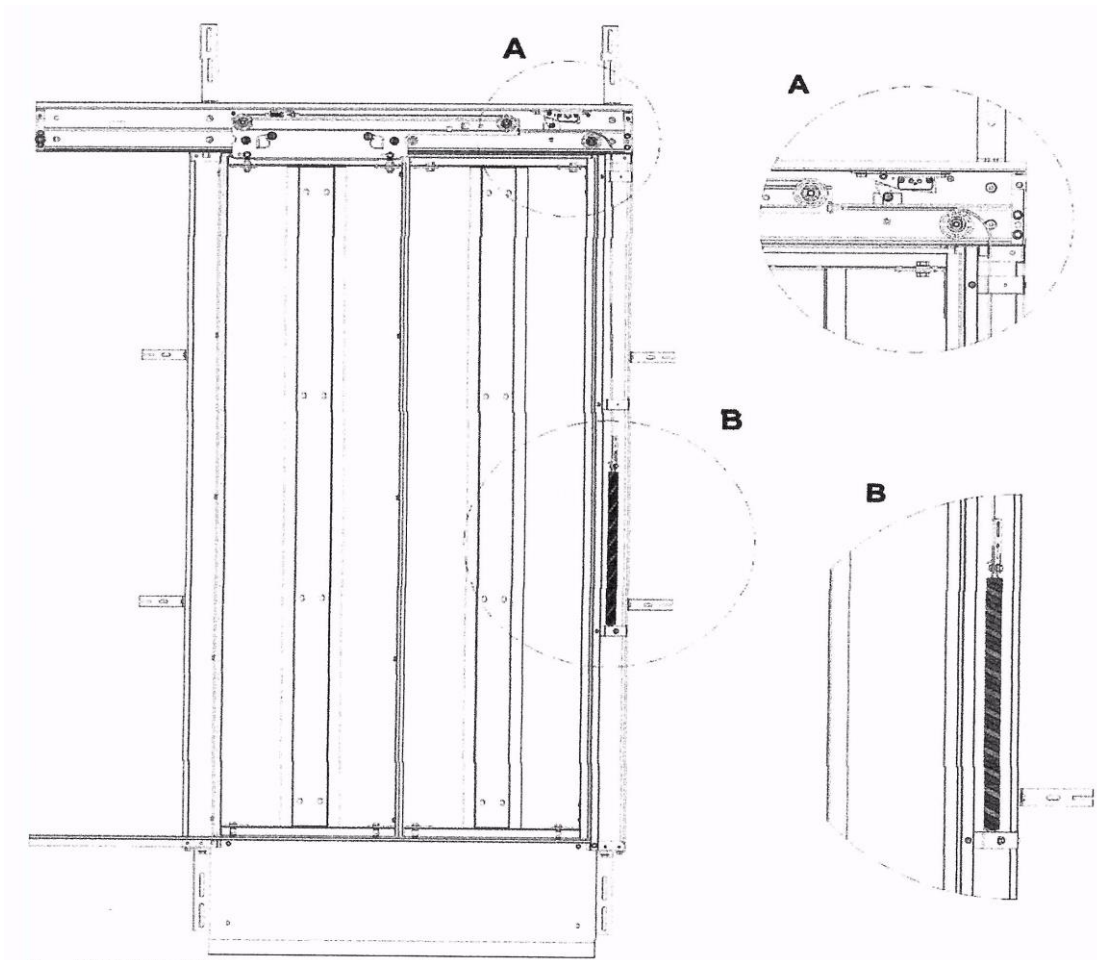


Рис В ( повернуто).



Рис 27. Пружина возврата.

## РУКОВОДСТВО ПО МОНТАЖУ

Инструкция по монтажу Версия:010424

Право на изменения сохраняется без специального предупреждения!



Возможные варианты крепления пружины.

На дверях телескопического открывания пружина крепится в стойке с притвором. На балках дверей центрального открывания пружина уже установлена на механизме (рис 21)

Проверьте все необходимые размеры, проверьте затяжку крепёжных элементов. Установите дополнительные боковые кронштейны.

Установите боковые кронштейны в количестве 2 шт к левой и правой стойке. Только для дверей с огнестойкостью E1 60.

Согните под необходимым углом пластину, закрепите на стойке портала и к стене.

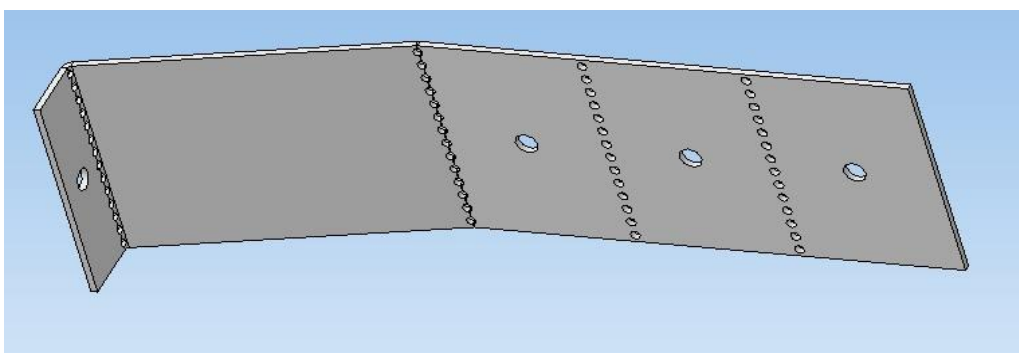


Рис 28. Боковой кронштейн.

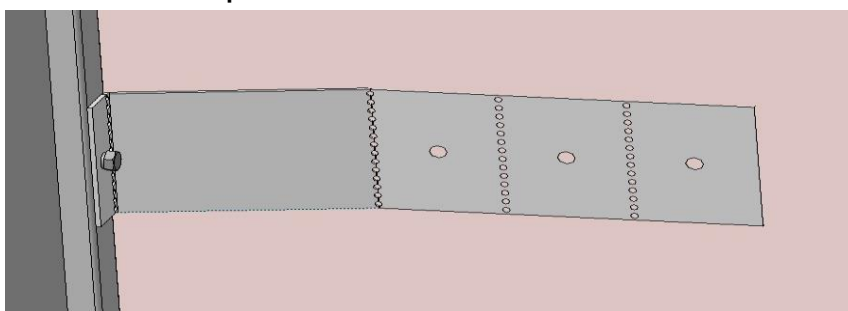


Рис. 29. Установка бокового кронштейна.

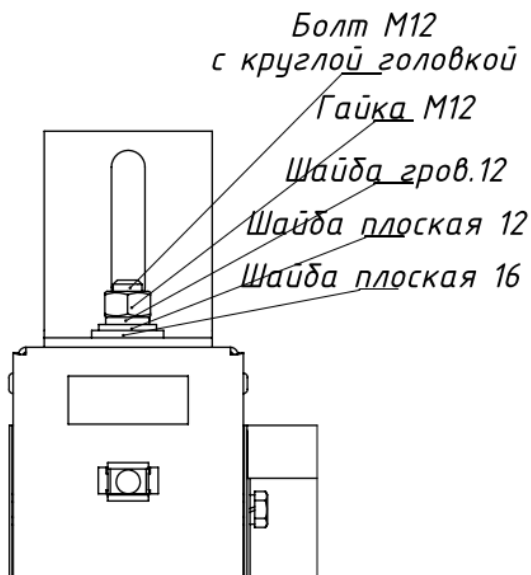
## РУКОВОДСТВО ПО МОНТАЖУ

Инструкция по монтажу Версия:010424

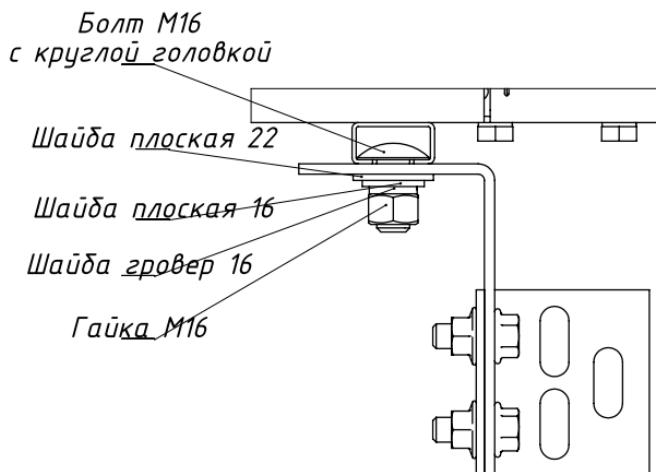
Право на изменения сохраняется без специального предупреждения!

Двери шахты могут комплектоваться другими кронштейнами. Вместо квадратных гаек используются болты с полукруглой головкой, для нижнего крепления М 16, для верхнего крепления М 12.

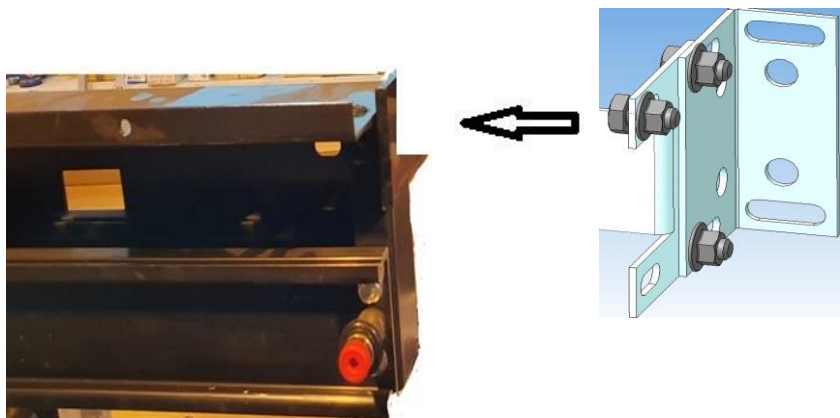
### Кронштейн верхний



### Кронштейн нижний



Установите дополнительный кронштейн на механизм для телескопических дверей с проёмом 1200 мм. Для крепления к стене используйте один анкерный болт.



## РУКОВОДСТВО ПО МОНТАЖУ

Инструкция по монтажу Версия:010424

Право на изменения сохраняется без специального предупреждения!

Установите защитный фартук.

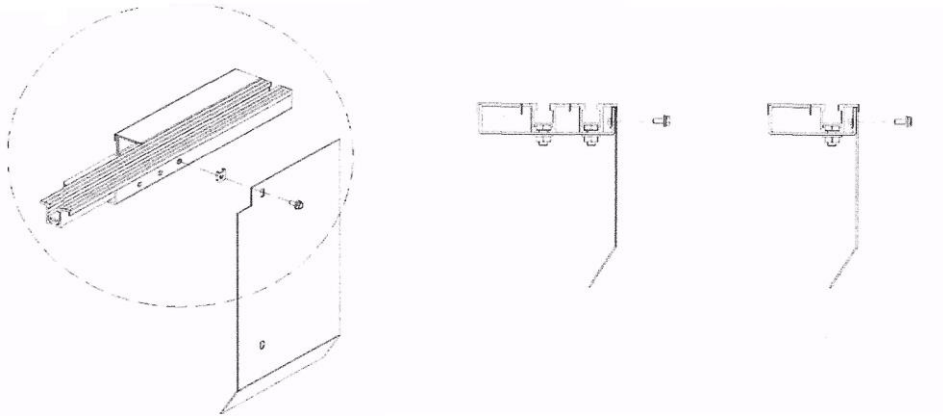


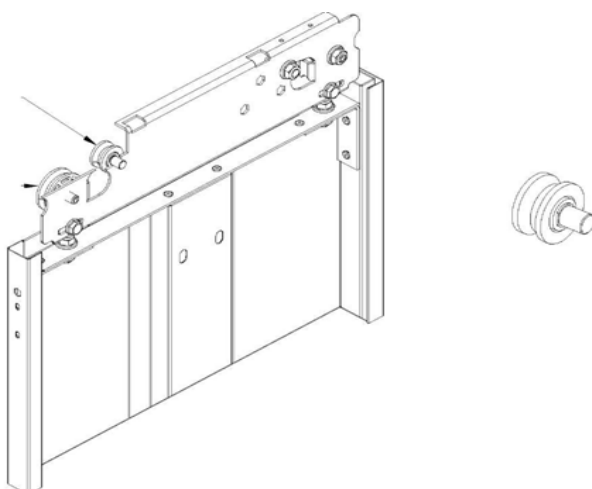
Рис 30. Установка защитного фартука.

### РЕГУЛИРОВКА РОЛИКОВ НА КАРЕТКАХ

Нижний ролик установлен на каретке стационарно.

Верхний ролик имеет возможность изменять положение. Для регулировки необходимо ослабить винт и, перемещая ролик по пазу, установить его в такое положение, чтобы зазор между роликом и направляющим профилем отсутствовал.

Следует избегать заклинивания роликов: каретка должна свободно двигаться по направляющей.





## РУКОВОДСТВО ПО МОНТАЖУ

Инструкция по монтажу Версия:010424

Право на изменения сохраняется без специального предупреждения!

### **Строительная часть**

Монтаж противопожарных дверей должен производиться только специализированной монтажной организацией, имеющей необходимые разрешительные документы на выполнение данного вида работ.

Материал стен строительного проёма под установку двери должен соответствовать требуемому пределу огнестойкости в соответствии с проектной документацией, требованиями стандартов и других действующих нормативно – технических документов.

Материал стен строительного проёма должен обеспечивать жесткость крепления конструкции двери.

Проёмы выполняются с допуском 25 мм на сторону относительно габаритных размеров двери.

Минимальный зазор между порталом и стеной должен быть в пределах 10 – 40 мм.

Плоскости проёма должны быть ровными для обеспечения крепления портала двери, очищенными, без наплывов штукатурного раствора и трещин.

После монтажа, наладки, регулировки дверей шахты и лифта, зазоры, образующиеся между конструкцией противопожарных дверей шахты лифта и стеной шахты, должны быть заделаны (заполнены) огнестойким материалом до требуемого предела огнестойкости (не менее предела огнестойкости двери шахты) из материалов группы горючести НГ.

**ВНИМАНИЕ!** При заполнении зазоров предотвратить возможную деформацию и изгиб стоек.

### **Маркировка.**

## РУКОВОДСТВО ПО МОНТАЖУ

Инструкция по монтажу Версия:010424

Право на изменения сохраняется без специального предупреждения!

Для дверей телескопического открывания установите табличку на быструю каретку верхней балки рядом с подвижной частью замка, для дверей центрального открывания под подвижной частью замка на каретку (только для лифтов с режимом перевозки пожарных подразделений).

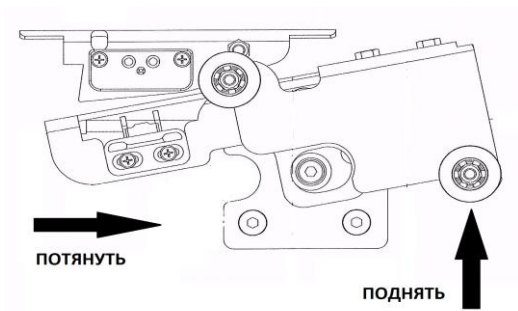


Рис 31. Для дверей правого и центрального открывания.

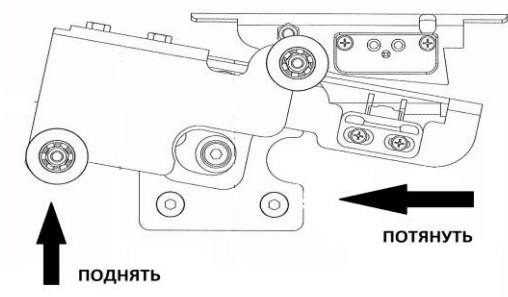


Рис 32. Для дверей левого открывания.

Створки должны быть промаркированы знаком огнестойкости.

### **Критерии качества установки дверей шахты.**

Двери шахты должны быть установлены в одной вертикальной плоскости. Допустимое отклонение от вертикальной плоскости не более 1.5 мм на всю высоту двери.

## РУКОВОДСТВО ПО МОНТАЖУ

Инструкция по монтажу Версия:010424

Право на изменения сохраняется без специального предупреждения!

Допустимое отклонение оси проёма двери шахты от оси проёма двери кабины - не более 2 мм.

Допустимое отклонение порога от горизонтальной плоскости - не более 1.5 мм.

Створки дверей должны закрываться легко и плавно.

Проверить регулировку замка. При необходимости произвести дополнительную регулировку.

Контрольные характеристики:

- кабина не должна двигаться, пока элементы замка не войдут в зацепление не менее чем на 7 мм.
- в закрытом положении двери зазор между створками двери или между створками и стойками, перемычками или порогами не должен превышать 6 мм.
- при приложении нагрузки в 150 Н в направлении открывания двери зазор между створкой и стойкой для дверей телескопического открывания не должен превышать 30 мм, для дверей центрального открывания между створками не должен превышать 45 мм.

### **Эксплуатация. Обслуживание.**

Двери шахты являются составной частью лифта, поэтому эксплуатацию и обслуживание необходимо проводить согласно требованиям и указаниям, изложенным в эксплуатационной документации, поставляемой с лифтом.

Все составные части дверей отрегулированы на заводе – изготовителе. При технических осмотрах в процессе эксплуатации необходимо контролировать надёжность запирающего замка, зазоры замка, целостность теплоизоляции створок и вспучивающейся ленты.

При необходимости произвести регулировку замков, зазоров между створками и между створками и стойками.

Проверить невозможность открытия двери при приложении нагрузки в направлении открывания.

## РУКОВОДСТВО ПО МОНТАЖУ

Инструкция по монтажу Версия:010424

Право на изменения сохраняется без специального предупреждения!

### **Транспортировка и хранение.**

#### **Требования к транспортировке.**

Двери шахты должны транспортироваться в условиях соответствующих условиям хранения по группе «5» ГОСТ 15150-69. Транспортирование дверей шахты допускается осуществлять любым видом транспорта в соответствии с действующими правилами перевозок. При транспортировании судном применяется упаковка дверей шахты морского исполнения по заказу заказчика.

Требования к хранению.

Хранение дверей должно соответствовать условиям хранения «2» ГОСТ 15150-69 в закрытом помещении И ГОСТ 22011-95. Срок хранения в заводской упаковке без переупаковки – один год.

#### **ВНИМАНИЕ!**

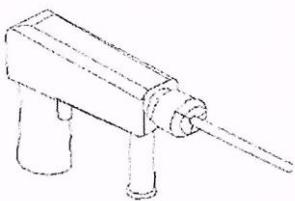
При установке и эксплуатации дверей шахты лифта для сохранения качественного покрытия не допускается попадание на лицевые поверхности створок щелочей, известковых и цементных растворов, отбеливателей и нитрорастворителей. Действие этих веществ вызывает изменение качества поверхности. При нарушении данных требований поставщик за качество поверхности не несёт. Претензии не принимаются.

#### **Рекомендуемый инструмент.**

## РУКОВОДСТВО ПО МОНТАЖУ

Инструкция по монтажу Версия:010424

Право на изменения сохраняется без специального предупреждения!



Перфоратор.



Свёрла по бетону 12 и 6.



Набор гаечных ключей от 8 мм до 19мм.

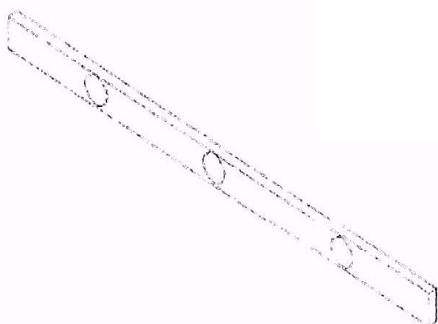
Ключ шестигранный 5 мм.



Набор отвёрток.



Уровень пузырьковый или электронный.

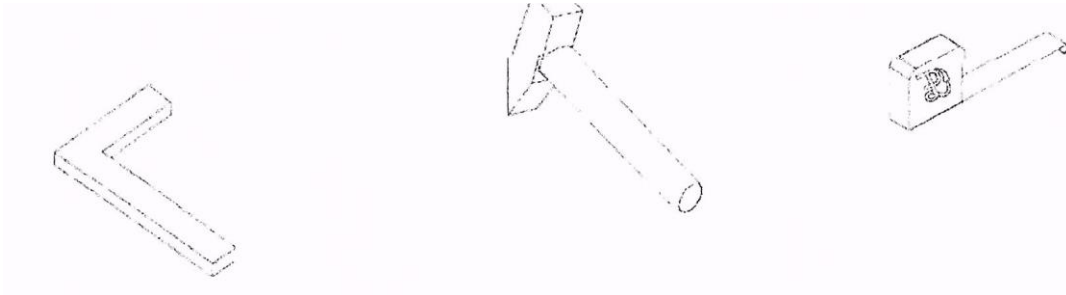
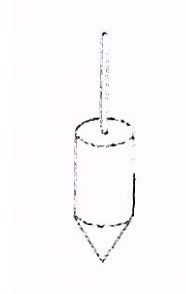


## РУКОВОДСТВО ПО МОНТАЖУ

Инструкция по монтажу Версия:010424

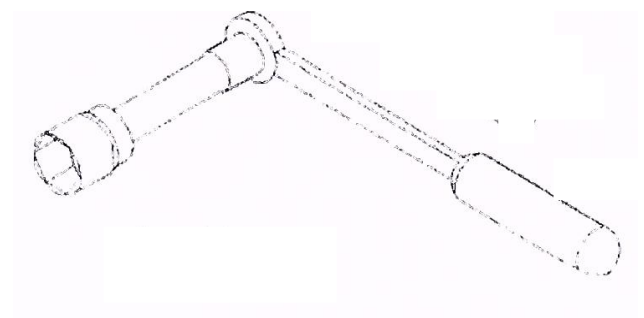
Право на изменения сохраняется без специального предупреждения!

Отвес.



Уголок, молоток, рулетка.

Трещотка с набором головок.



### Финишная отделка.

Финишная отделка заключается в выполнении чистовой отделки проёма дверей шахты. Это могут быть любые отделочные материалы, удовлетворяющие требованиям пожарной безопасности здания (плитка, штукатурка, металлические обрамления). При монтаже плитки не рекомендуется подводить плитку вплотную к стойкам и порогу дверей шахты.

## РУКОВОДСТВО ПО МОНТАЖУ

Инструкция по монтажу Версия:010424

Право на изменения сохраняется без специального предупреждения!

### Рекомендации.

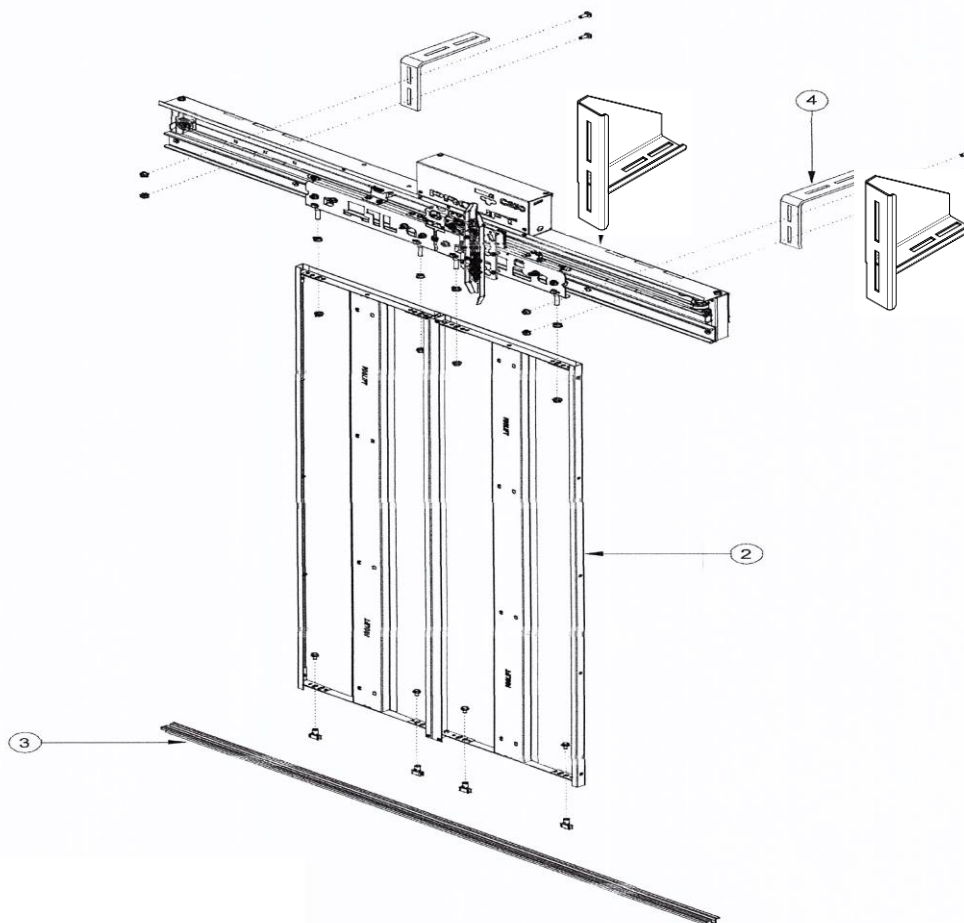
После монтажа лифта и снятия защитной плёнки с панелей, изготовленных из нержавеющей стали, а также при загрязнении в процессе эксплуатации, необходимо производить тщательную обработку их поверхности, не разведённым моющим средством типа «Аякс», «Фери» (обработку производить мягкой поролоновой губкой с тщательным промыванием водой).

#### 4.11 Монтаж дверей кабины.

Двери кабины поставляются в разобранном виде. Сборку дверей выполнять согласно инструкции к дверям кабины.

#### Двери кабины с механизмом PROLIFT.

#### Двери кабины центрального открывания.

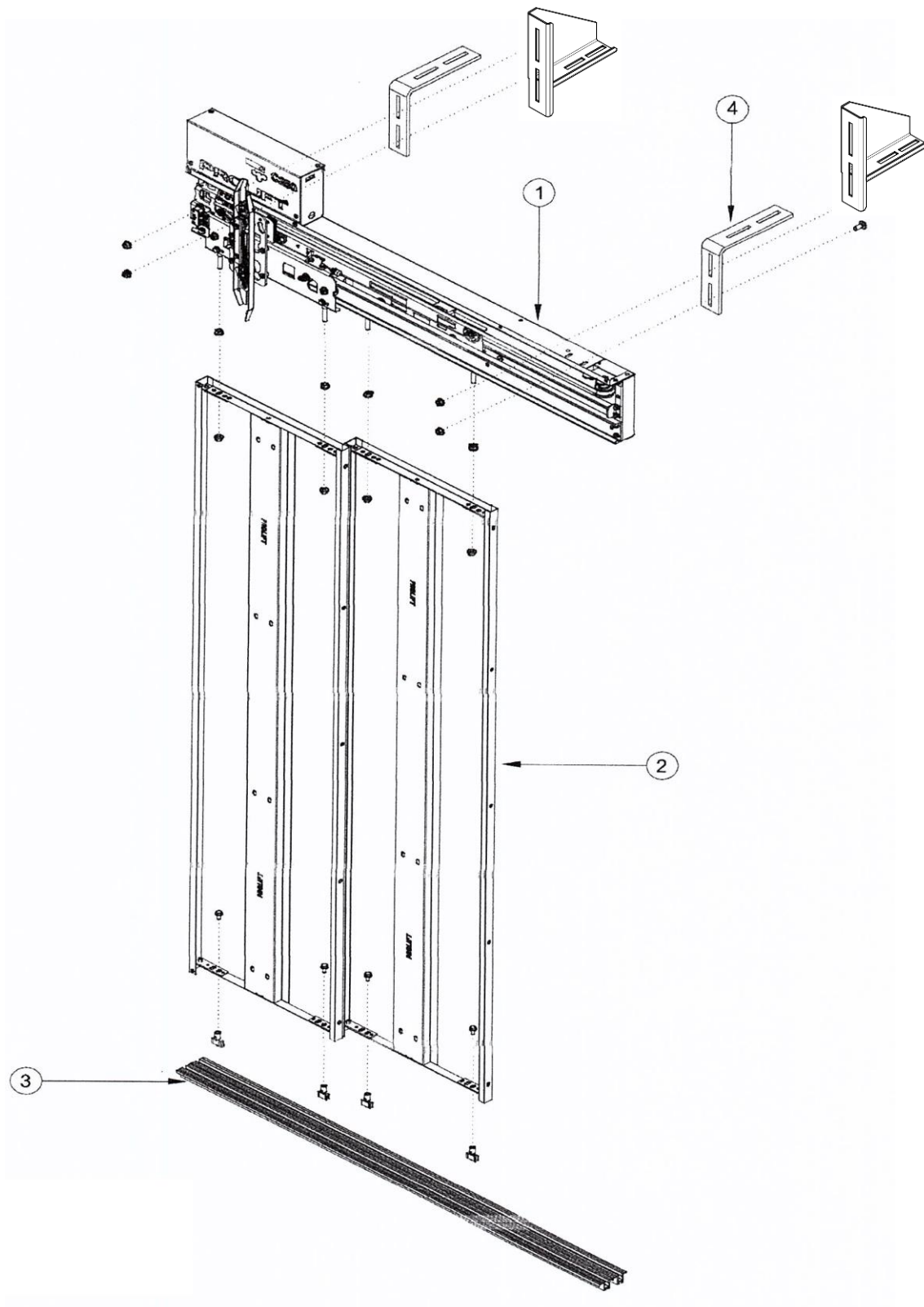


## РУКОВОДСТВО ПО МОНТАЖУ

Инструкция по монтажу Версия:010424

Право на изменения сохраняется без специального предупреждения!

### Двери кабины телескопического открывания.





## РУКОВОДСТВО ПО МОНТАЖУ

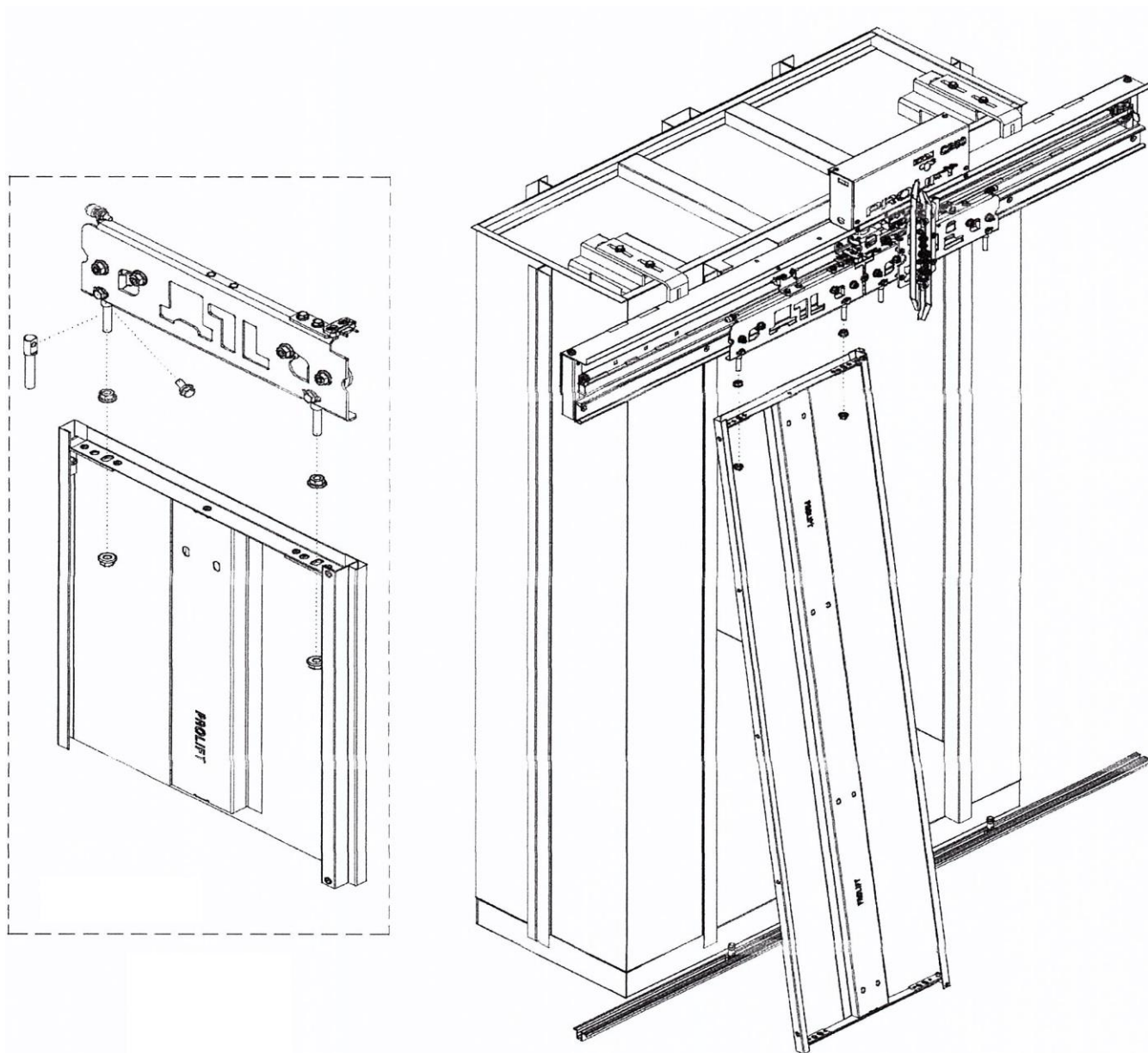
Инструкция по монтажу Версия:010424

Право на изменения сохраняется без специального предупреждения!

1. Механизм привода дверей кабины;
2. Створки;
3. Алюминиевый порог;
4. Кронштейны крепления механизма (кронштейн крепления механизма может отличаться от представленного на рисунке).

### Установка створок.

Рекомендуемые зазоры по створкам такие же как для дверей шахты.



## РУКОВОДСТВО ПО МОНТАЖУ

Инструкция по монтажу Версия:010424

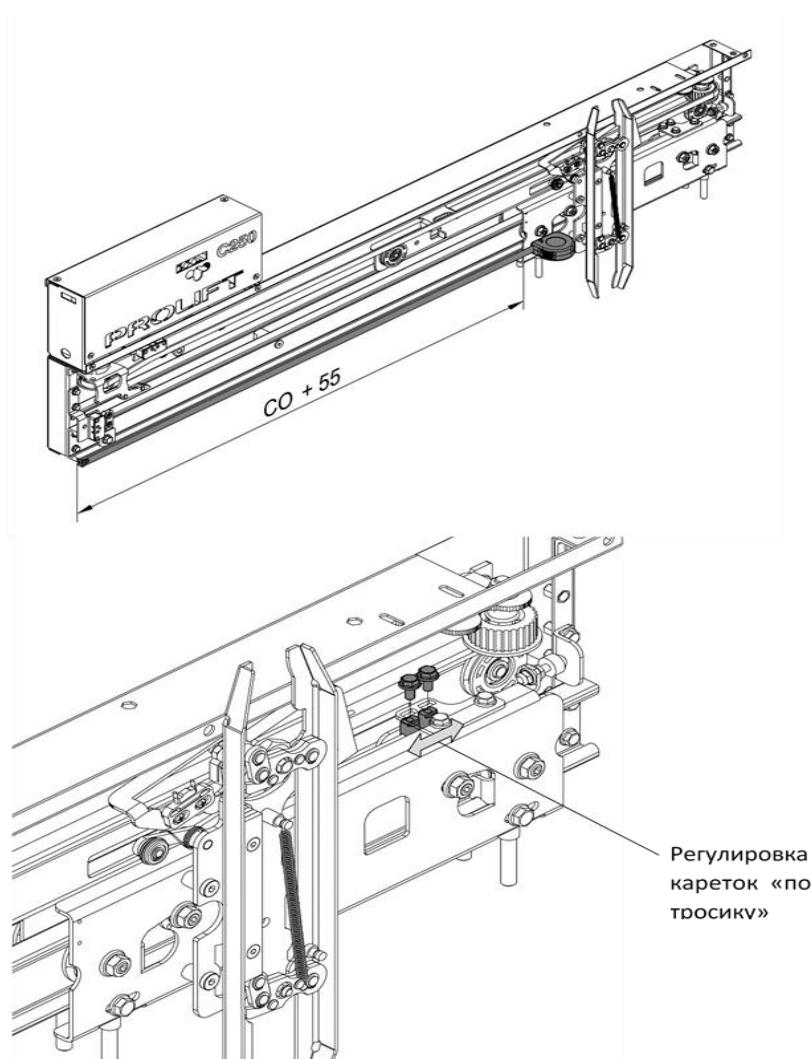
Право на изменения сохраняется без специального предупреждения!

### РЕГУЛИРОВКА РОЛИКОВ НА КАРЕТКАХ

Нижний ролик установлен на каретке стационарно.

Верхний ролик имеет возможность изменять положение. Для регулировки необходимо ослабить винт и, перемещая ролик по пазу, установить его в такое положение, чтобы зазор между роликом и направляющим профилем отсутствовал.

Следует избегать заклинивания роликов: каретка должна свободно двигаться по направляющей.

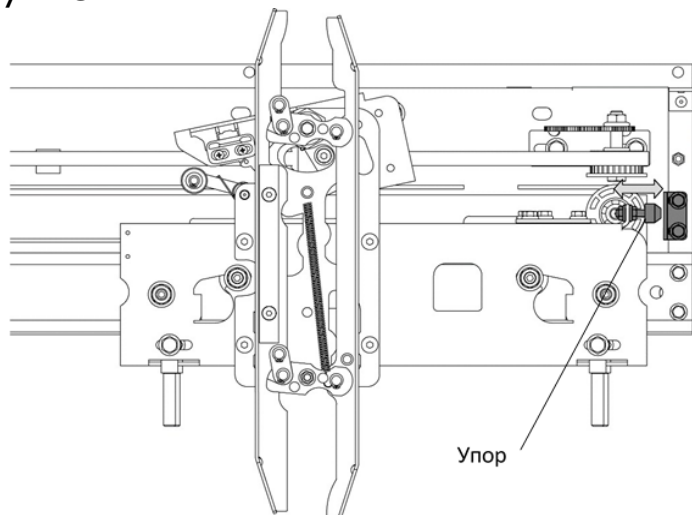


## РУКОВОДСТВО ПО МОНТАЖУ

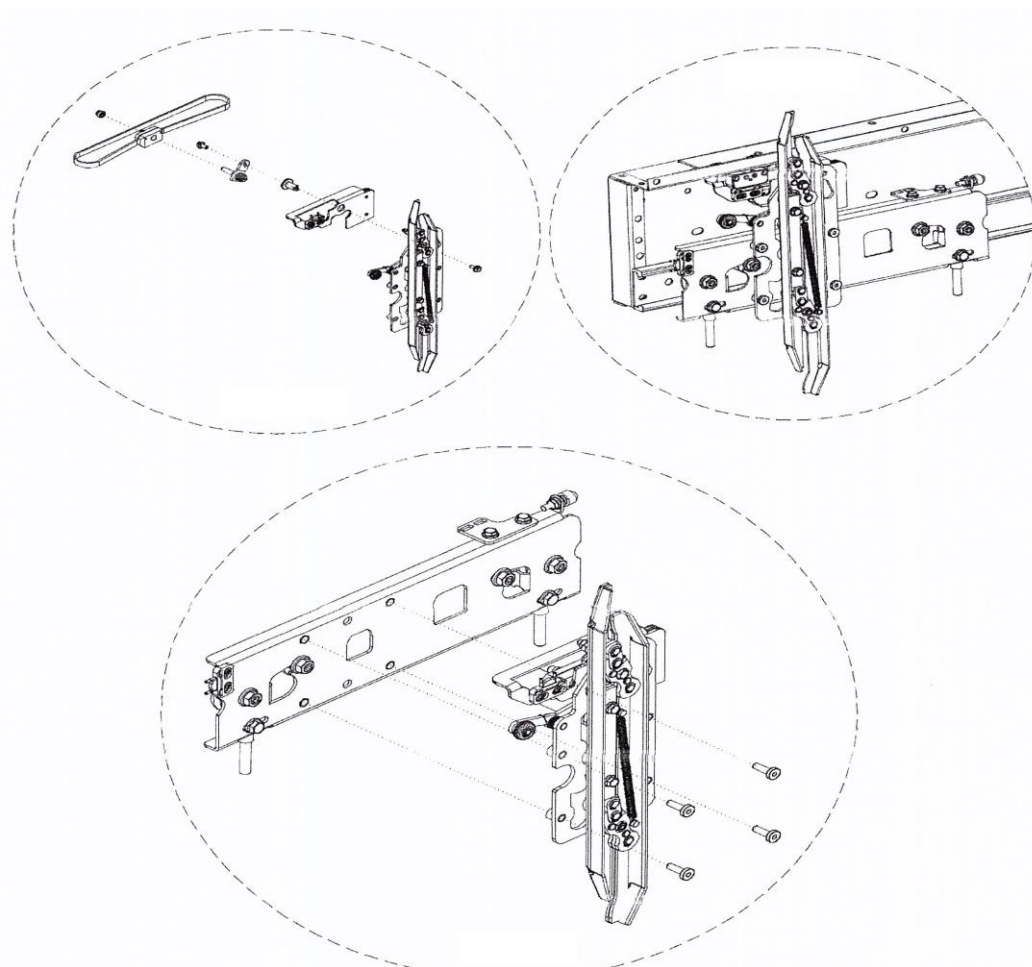
Инструкция по монтажу Версия:010424

Право на изменения сохраняется без специального предупреждения!

Регулировка амортизирующего упора каретки приведена на рисунке.



### Монтаж отводки.



## РУКОВОДСТВО ПО МОНТАЖУ

Инструкция по монтажу Версия:010424

Право на изменения сохраняется без специального предупреждения!

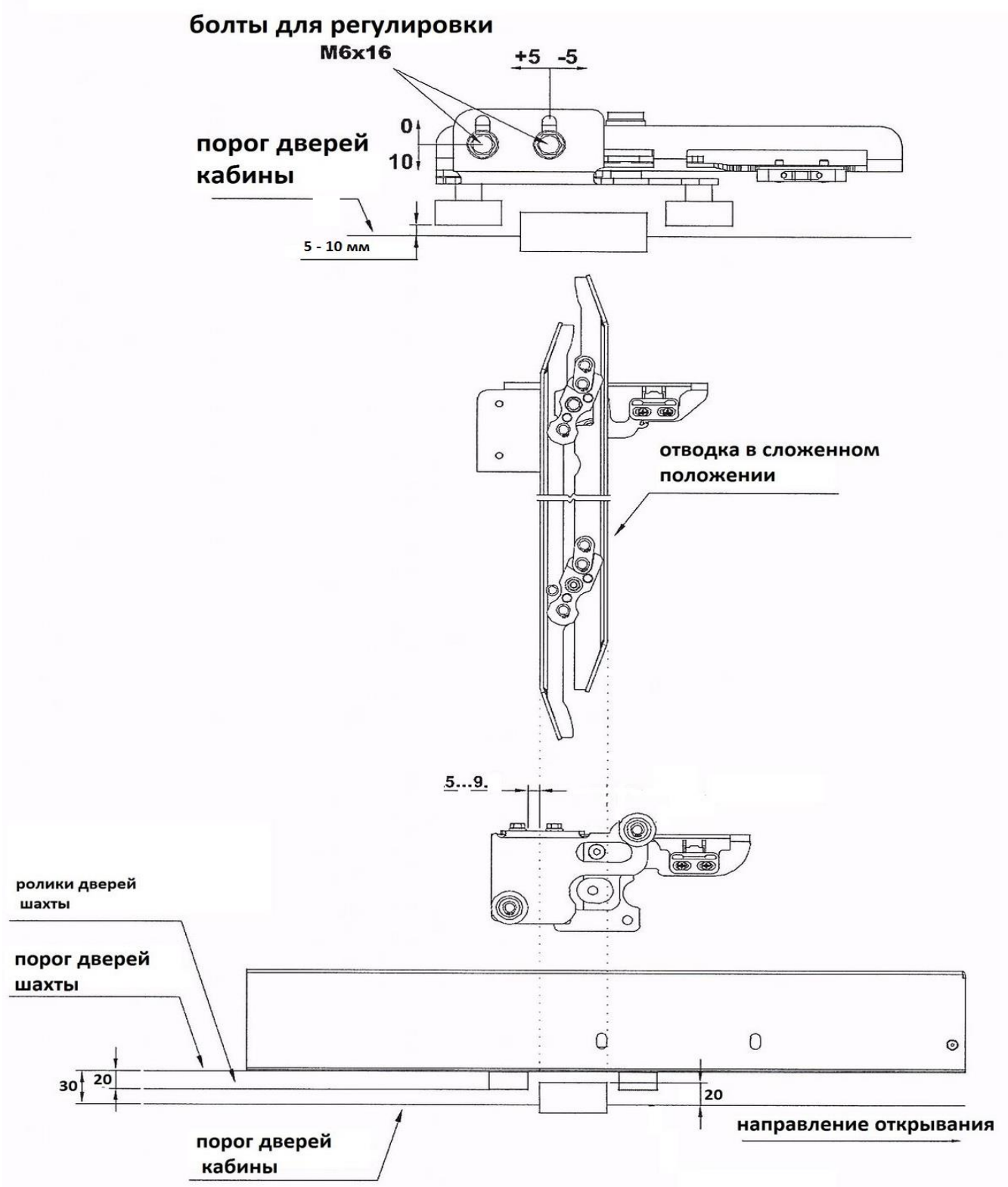
Верхняя балка должна быть установлена горизонтально, допустимое отклонение не более 2 мм на всю длину балки, и параллельно балке дверей шахты, допустимое отклонение не более 2 мм. Отводка должна быть строго вертикально, допустимое отклонение по вертикали на более 1 мм.

## РУКОВОДСТВО ПО МОНТАЖУ

Инструкция по монтажу Версия:010424

Право на изменения сохраняется без специального предупреждения!

### Расположение отводки и взаимодействие с роликами.



## РУКОВОДСТВО ПО МОНТАЖУ

Инструкция по монтажу Версия:010424

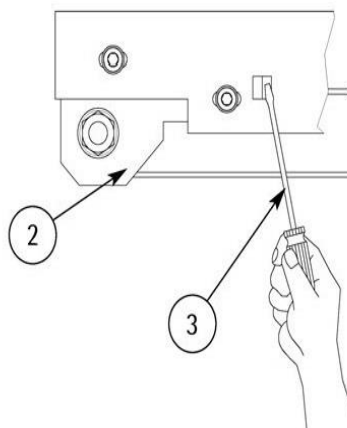
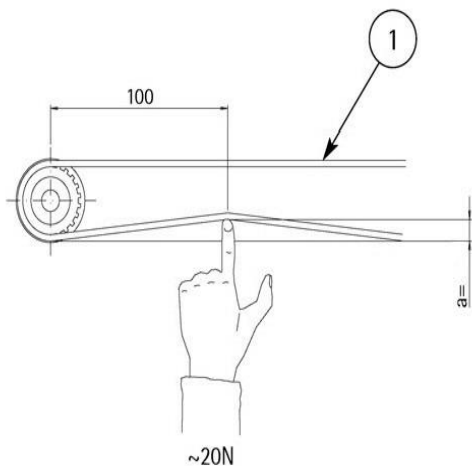
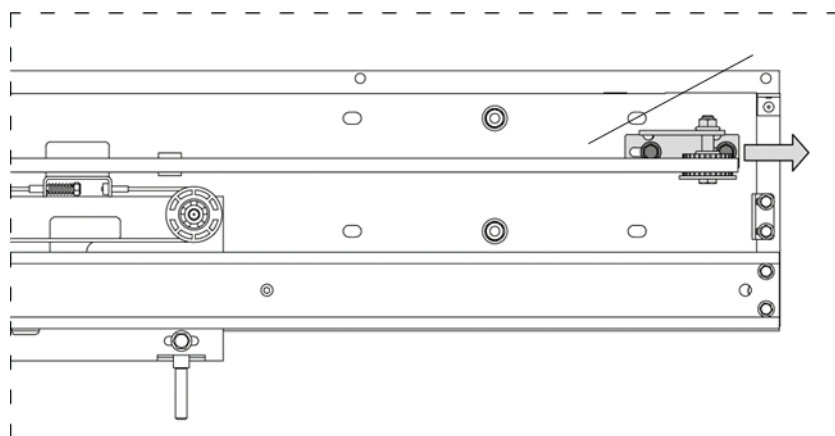
Право на изменения сохраняется без специального предупреждения!

Минимально возможное расстояние между роликами качалки и порогом двери кабины 5 мм. Расстояние между сложенной отводкой и роликами качалки должно быть около 5 – 9 мм. Заход отводки дверей кабины в ролики дверей шахты около 10 мм. Болты, служащие упором для каретки дверей шахты и каретки дверей кабины должны располагаться напротив друг друга.

**Некоторые модели могут быть оборудованы удлинённой отводкой.**

### РЕГУЛИРОВКА

Для обеспечения натяжения зубчатого ремня необходимо ослабить винты на кронштейне обводного шкива. Посредством перемещения кронштейна по пазам обеспечить требуемое натяжение  $a = 15 - 20$  мм.



## РУКОВОДСТВО ПО МОНТАЖУ

Инструкция по монтажу Версия:010424

Право на изменения сохраняется без специального предупреждения!

### 4.12 Монтаж оборудования приемка.

Монтаж оборудования приемка следует производить после установки направляющих кабины и противовеса, которые служат базой для установки буферов. Установку буферов кабины и противовеса выполнять согласно размерам, приведенным в установочном (монтажном) чертеже лифта и сборочном чертеже «Оборудование приемка». Опорные поверхности нижних балок кабины и противовеса, которыми они воздействуют с буферами, должны быть ровными и горизонтальными. При применении более одного буфера, допуск установки буферов относительно плоскости контакта (опорных поверхностей)  $\pm 1$  мм.

Электрооборудование приемка устанавливается на уровне нижней площадки, при этом расстояние от крайних точек порога ДШ до кнопки СТОП (в плане) должно быть не более 0,75 м. Высота установки указывается в монтажном чертеже.

#### Натяжные устройства.

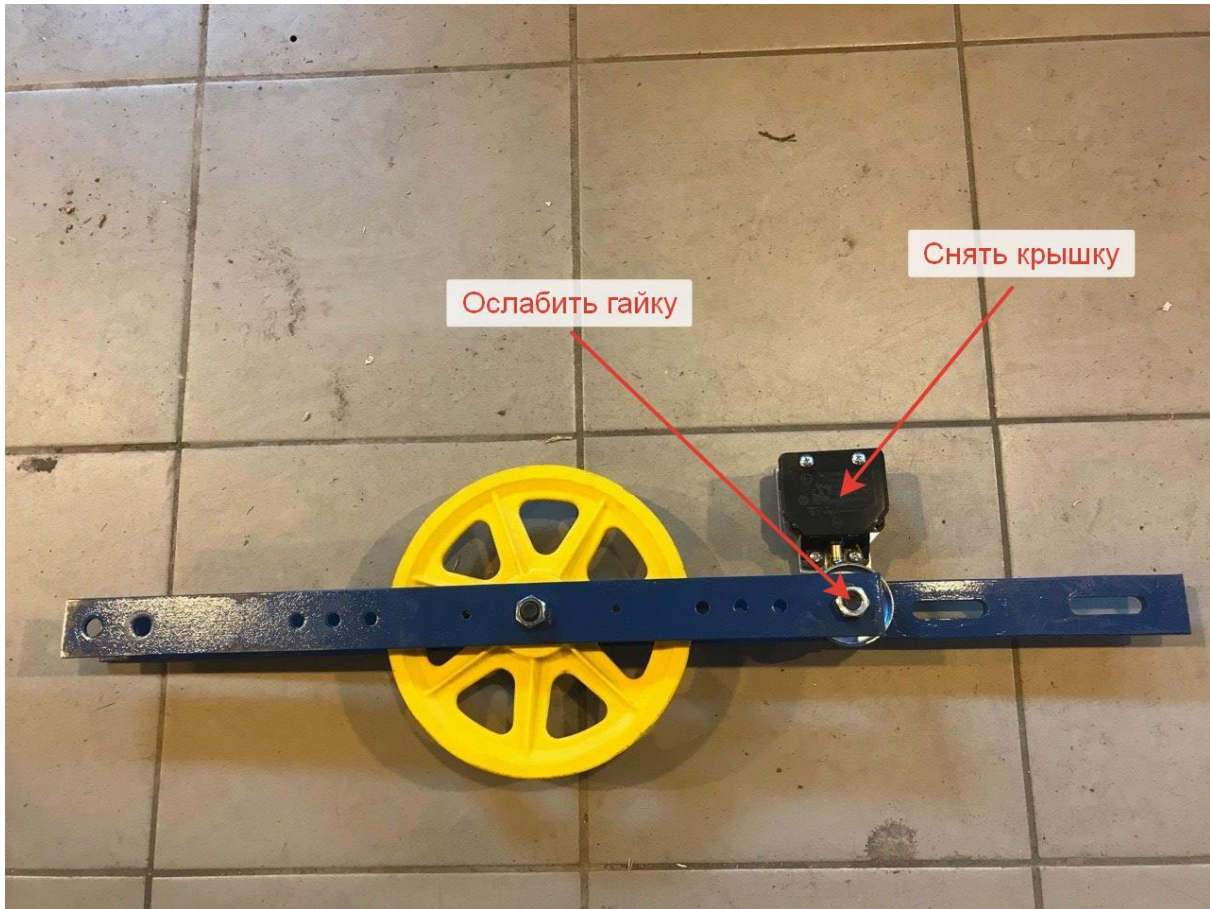
##### Натяжное устройство MONTANARI.

Натяжное устройство предназначено для натяжения каната ограничителя скорости и обеспечения необходимого сцепления между шкивом ОС и тросом ОС. Устройство универсальное и его можно устанавливать с любой стороны. **Контакт всегда должен располагаться снизу.** Для того чтобы устройство можно было поставить на другую сторону, необходимо выкрутить ось и перевернуть установленную планку с контактом в нужное положение. Для регулировки срабатывания выключателя ослабить гайку эксцентрика и снять крышку контакта.

## РУКОВОДСТВО ПО МОНТАЖУ

Инструкция по монтажу Версия:010424

Право на изменения сохраняется без специального предупреждения!



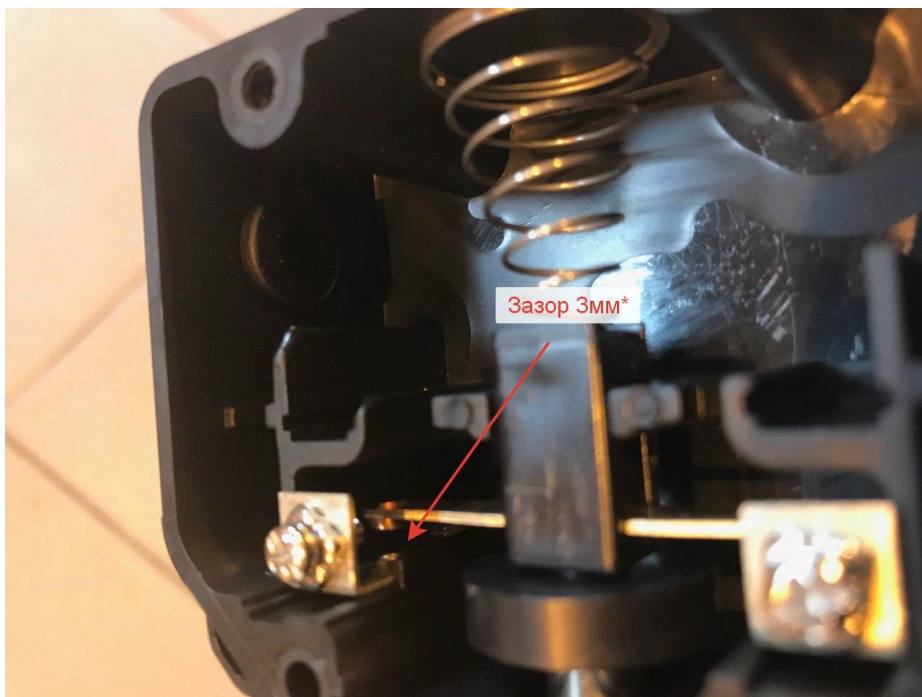
Установить натяжное устройство согласно монтажному чертежу, повесить груза, опустить в нижнее положение до касания грузов пола прямка. Поворотом эксцентрика отрегулировать зазор контакта. Зазор в разомкнутом состоянии должен быть не менее 3мм. После регулировки затянуть обратно гайку.



## РУКОВОДСТВО ПО МОНТАЖУ

Инструкция по монтажу Версия:010424

Право на изменения сохраняется без специального предупреждения!



Поставить под груз подставку такой высоты чтобы после запасовки ручаг натяжного был отклонён вверх примерно на 10 – 15 градусов. Завести трос в шкив и закрепит его на рычаге ловителей. Убрать подставку под грузом.

## РУКОВОДСТВО ПО МОНТАЖУ

Инструкция по монтажу Версия:010424

Право на изменения сохраняется без специального предупреждения!

Проверить состояние контакта (он должен быть включен). Подсоединить провод к контакту и проложить его по стене до клемной коробки приямка. Поставить крышку контакта обратно.

### **Натяжное устройство без груза QX-100Н.**

Натяжное устройство предназначено для натяжения и контроля обрыва или вытяжки троса ограничителя скорости. Натяжное устройство устанавливается в нижней части шахты. Расстояние для установки указано в монтажном (установочном) чертеже. Устанавливается натяжное устройство непосредственно на основную направляющую.

Для установки натяжного устройства необходим инструмент:

- гаечные ключи
- рулетка
- две гайки М10

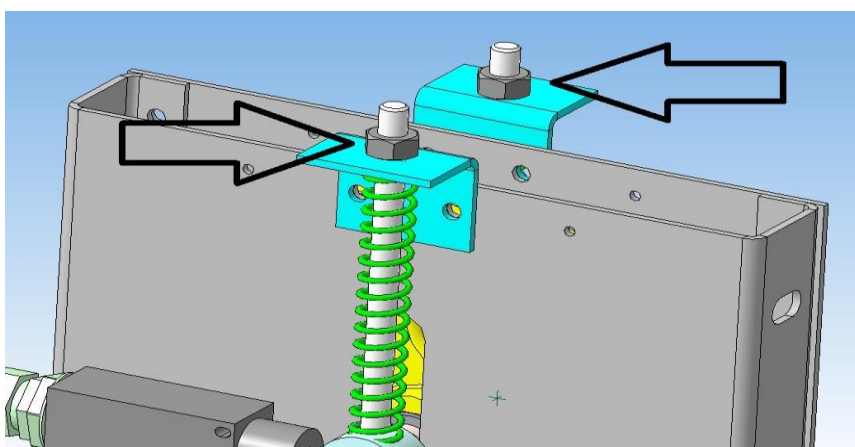
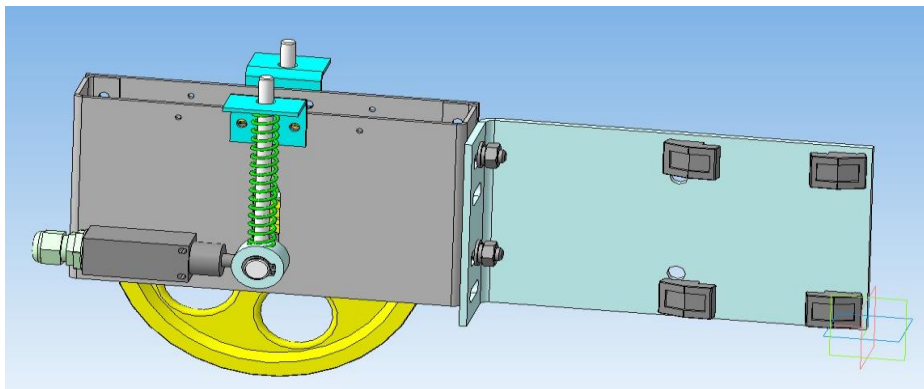
1. Установите натяжное устройство на направляющую на высоту, указанную в монтажном чертеже +50 мм.

2. Установите две гайки М10 на направляющие и закрутите их до самого конца одновременно.

## РУКОВОДСТВО ПО МОНТАЖУ

Инструкция по монтажу Версия:010424

Право на изменения сохраняется без специального предупреждения!



При этом сожмутся пружины.

3.Заведите трос ограничителя скорости в натяжное устройство и смонтируйте его на рычаге ловителей.

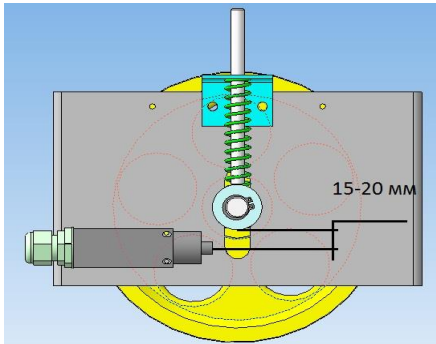
4.Незначительно опустите всё натяжное устройство по направляющей вниз, чтобы выбрать слабинку каната. Снимите гайки M10 накрученные ранее. Трос должен натянуться под действием пружин. Рекомендуемое расстояние от оси контакта до низа оси 15 – 20 мм. При необходимости можно передвинуть натяжное по направляющей вверх или вниз ослабив Т образные болты.

Контакт безопасности подключить согласно схеме.

## РУКОВОДСТВО ПО МОНТАЖУ

Инструкция по монтажу Версия:010424

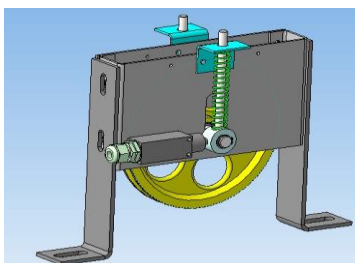
Право на изменения сохраняется без специального предупреждения!



**При проверке ограничителя скорости на контрольном шкиве необходимо натянуть канат, опустив натяжное устройство по направляющей вниз. Для возврата каната на рабочий шкив необходимо ослабить натяжение, подняв натяжное устройство вверх.**

Повторите пункты 1;2 и 4.

Также возможен вариант с установкой непосредственно на пол прямка.



## РУКОВОДСТВО ПО МОНТАЖУ

Инструкция по монтажу Версия:010424

Право на изменения сохраняется без специального предупреждения!

### Натяжное устройство НУ – 01.

Инв. № подл. Подпись и дата	Зам. инв. № дубл. Подпись и дата	Справ. №	Перв. примен.
-----------------------------	----------------------------------	----------	---------------

НУ.01.00.000-02 СБ

Изометрический вид (1:5)

ВИД А

1. Смазку производить по общей карте смазки лифта в зависимости от температурных условий работы

2. Блок должен свободно без заеданий вращаться на оси

3. Натяжение пружин под 7. Обеспечить в пределах выреза на индикаторные пружины под 9 ориентироваться на нижнюю плоскость шайбы под 16. Нижняя часть шайбы не должна выходить за пределы шестнадцатимиллировой юбки индикаторных пружины

4. \*\*Видержкар, размер при монтаже после записовки конюга

5.

\*Размеры для справок

Имя	Фамилия	Год	Дата
И. комп.	Умк		

**НУ.01.00.000-02 СБ**

**Натяжное устройство**

Сборочный чертёж

Лист	Масштаб
7	1:2,5

Листов 2

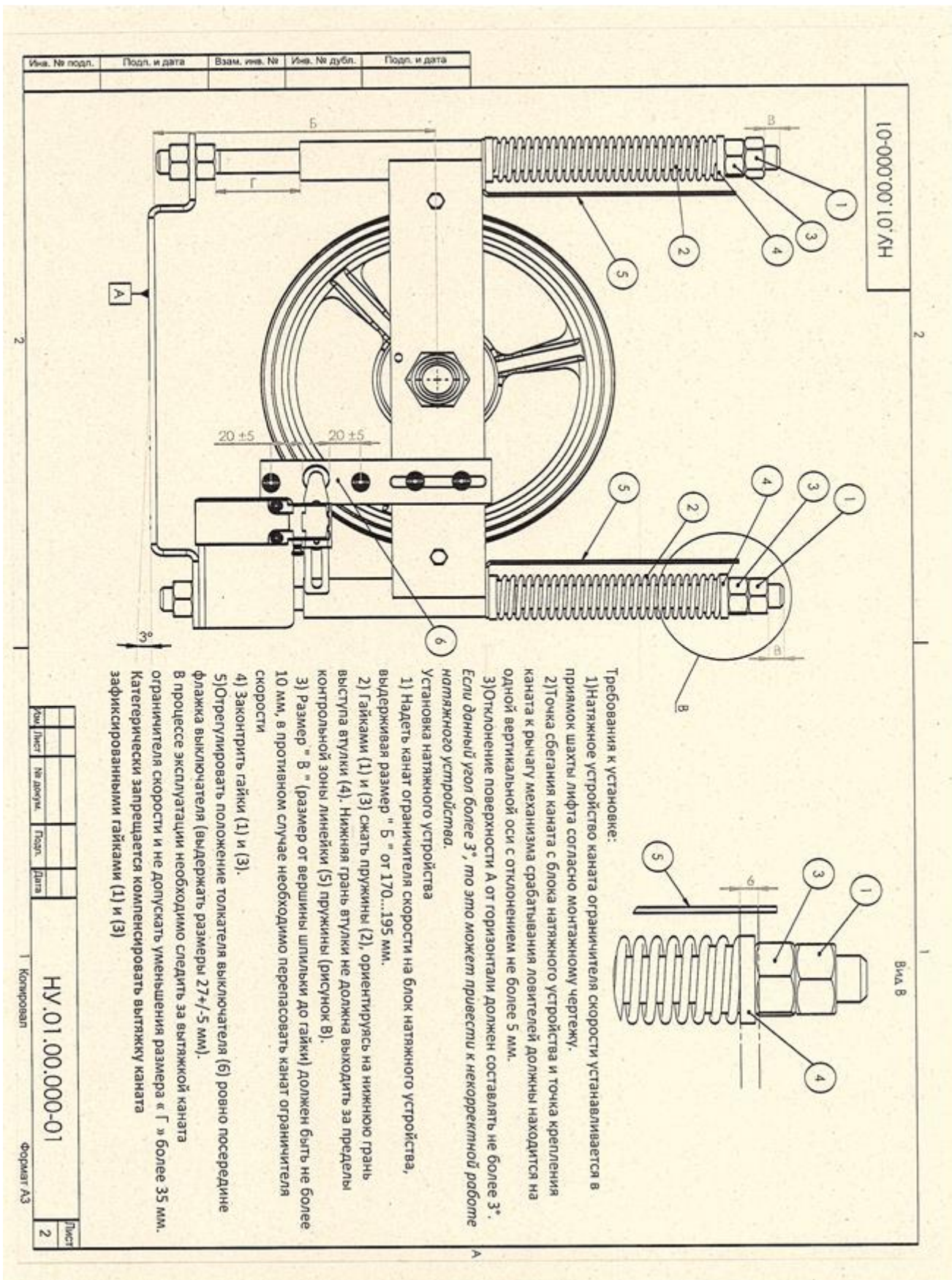
Лифтовые системы безопасности

Формат А3

## РУКОВОДСТВО ПО МОНТАЖУ

Инструкция по монтажу Версия:010424

Право на изменения сохраняется без специального предупреждения!

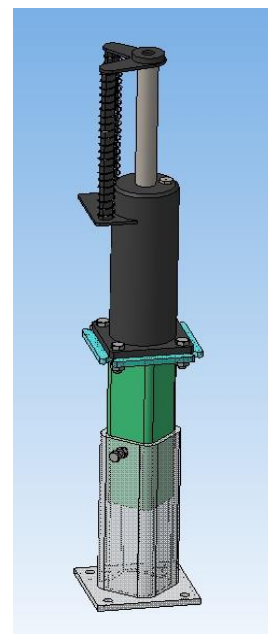
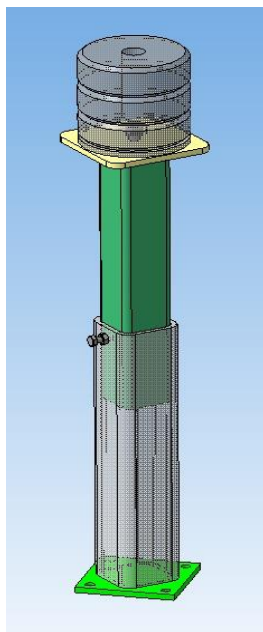
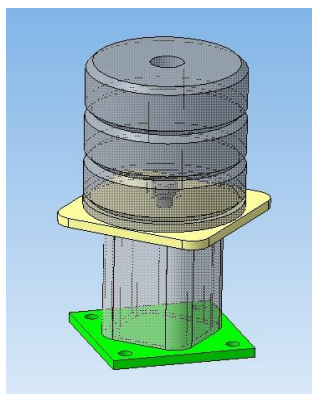


## РУКОВОДСТВО ПО МОНТАЖУ

Инструкция по монтажу Версия:010424

Право на изменения сохраняется без специального предупреждения!

### Опора буфера.



Подставка для буфера применяется на лифтах для ограничения перемещения кабины вниз и сохранения безопасного расстояния в прямке и в верхней части шахты.

Подставка монтируется согласно монтажным чертежам, где указано её расположение и необходимая высота.

Подставка буфера является универсальной и может быть использована с глубиной прямка от 1100 до 1600 мм. Для обеспечения возможности регулировки в нижнюю трубу в свободное пространство необходимо засыпать песок. (Песок в комплект поставки не входит)

Для обеспечения регулировки высоты подставки рекомендуется засыпать песок до крепления нижней трубы к

## РУКОВОДСТВО ПО МОНТАЖУ

Инструкция по монтажу Версия:010424

Право на изменения сохраняется без специального предупреждения!

полу прямка, чтобы иметь возможность высыпать лишний песок.

После регулировки подставки по высоте её необходимо закрепить к полу прямка анкерными болтами  $\varnothing 12$  через отверстия. Анкерные болты в комплект поставки не входят.

Допускается крепление подставки сваркой. Допустимое отклонение от вертикали не более 1мм. После окончательной регулировки затяните болт М 10 и законтрите гайкой.

### **Оборудование прямка.**

#### **Гидравлический буфер Hydronic.**

Буфер предназначен для гашения кинетической энергии кабины или противовеса при переходе кабиной уровня нижней или верхней посадочных площадок. В лифтах со скоростью 1,0 м/с применяются буфера энергонакопительного типа, а в лифтах со скоростью движения 1,6 м/с и более энергорассеивающего типа.

## **МОНТАЖ МАСЛЯНЫХ БУФЕРОВ**

В этом разделе Вы найдете некоторые полезные сведения, касающиеся монтажа масляных буферов типа ОВ и ОВН из Hydronic Lift.



## РУКОВОДСТВО ПО МОНТАЖУ

Инструкция по монтажу Версия:010424

Право на изменения сохраняется без специального предупреждения!

**Заметки:** Перед установкой, снять пластмассовую упаковку которой обмотан плунжер.

Во время сжатия, специальный выключатель (и его штифт) должны быть на месте.

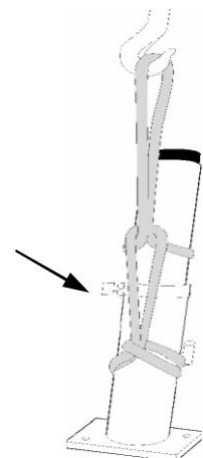
### ПОДЪЕМ МАСЛЯНЫХ БУФЕРОВ

Рис.1.

**Заметка:** Во время перевозки и установки, буфер должен быть в вертикальном положении (для предотвращения вытекания масла).

При подъеме буфера использовать текстильные стропы, чтобы не повредить поверхность буфера.

Поместить стропы так, чтобы во время подъема не повредить выключатель или опорный кронштейн.



### ЗАПОЛНЕНИЕ МАСЛОМ

## РУКОВОДСТВО ПО МОНТАЖУ

Инструкция по монтажу Версия:010424

Право на изменения сохраняется без специального предупреждения!

Модели буферов больших габаритов транспортируются пустыми и их необходимо заполнить маслом перед эксплуатацией.

Кроме того, может потребоваться долить масло при проведении текущего техобслуживания.

### **Заполнение буфера маслом.**

- Снять головку плунжера.
- Заливать масло со стороны головки плунжера.

Когда заполнение почти закончена (последний 0.5 литра), заливать медленно и проверить уровень через индикатор. не переполнить!

– Собрать части головки плунжера и подождать, чтобы все масло стекло на дно (может потребоваться несколько минут, чтобы масло полностью стекло на дно корпуса). Для ускорения процесса, можно слегка прижать головку плунжера, так, чтобы она вошла внутрь на 4-5 см.

– Проверить уровень масла через прозрачный индикатор на корпусе буфера.

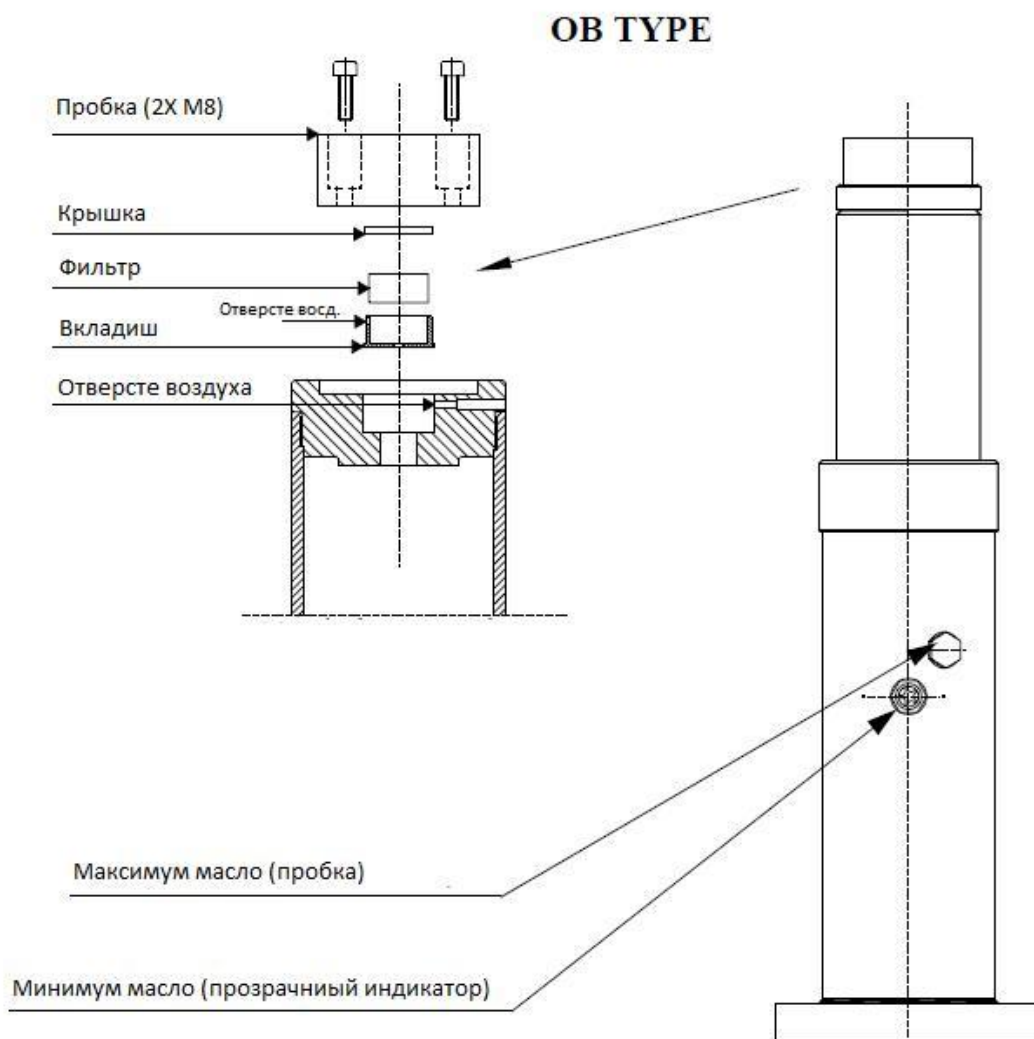
## РУКОВОДСТВО ПО МОНТАЖУ

Инструкция по монтажу Версия:010424

Право на изменения сохраняется без специального предупреждения!

– Для буферов с пробкой контроля уровня масла, открыть пробку и слить излишек масла.

При сборке удостовериться, чтобы отверстие во вкладыше было с противоположной стороны относительно отверстия для воздуха.



### Заполнение буфера ОВН

- Снять головку плунжера.
- Залить масло со стороны головки плунжера,

## РУКОВОДСТВО ПО МОНТАЖУ

Инструкция по монтажу Версия:010424

Право на изменения сохраняется без специального предупреждения!

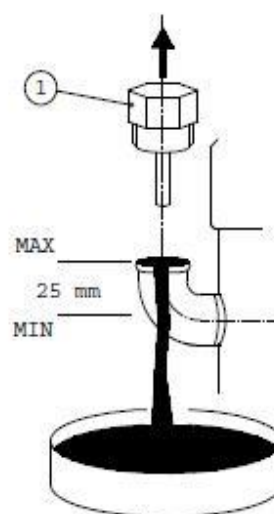
добавить еще 0.2...0.3 литра (0.42...0.63 ПИНТЫ).

– Собрать части головки плунжера и подождать, чтобы все масло стекло на дно (может потребоваться несколько минут, чтобы масло полностью стекло на дно корпуса). Для ускорения процесса, можно слегка прижать головку плунжера, так, чтобы она вошла внутрь на 4-5 см (1.5 ...2.0 ДЮЙМА).

– Поместить под контрольным патрубком емкость, открыть втулку и слить излишек масла.

– Если надо, залейте ещё масло до заполнения.

### ОВН TYPE



## РУКОВОДСТВО ПО МОНТАЖУ

Инструкция по монтажу Версия:010424

Право на изменения сохраняется без специального предупреждения!

При сборке удостовериться, чтобы отверстие во вкладыше было с противоположной стороны относительно отверстия для воздуха.

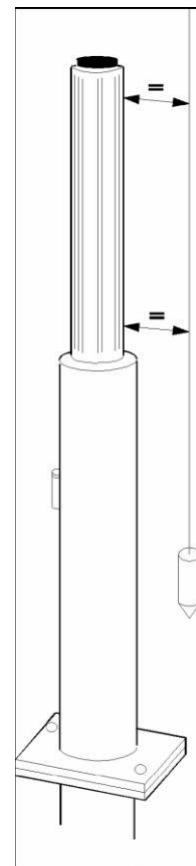
### ВЫРАВНИВАНИЕ БУФЕРА

Проверить отвесом вертикальность установки буфера, максимально допустимое отклонение – приблизительно 1 мм.

**Внимане** Перед окончательной установкой, проверьте уровень масла.

Во время эксплуатационных испытаний, допускается вытекание масла.

Всегда проверяйте уровень масла после тестирования.



## РУКОВОДСТВО ПО МОНТАЖУ

Инструкция по монтажу Версия:010424

Право на изменения сохраняется без специального предупреждения!

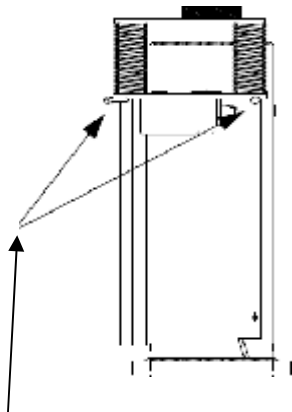
### Буфер OBF

Буфер поставляется уже заполненный маслом, в сжатом положении.

**ВНИМАНИЕ:** при транспортировании и перемещении буфер **ДОЛЖЕН** находиться в вертикальном положении во избежание утечки масла.

#### ТРАНСПОРТИРОВАНИЕ МАСЛЯНЫХ БУФЕРОВ

Масляные буфера OBF транспортируются в сжатом положении.



Для приведения буфера в рабочее растянутое положение удалить шплинт **учитывая,** что при этом шток буфера поднимется вверх.

## РУКОВОДСТВО ПО МОНТАЖУ

Инструкция по монтажу Версия:010424

Право на изменения сохраняется без специального предупреждения!

**ВНИМАНИЕ: при транспортировании и перемещении буфер ДОЛЖЕН находиться в вертикальном положении во избежание утечки масла.**

### ПОДЪЕМ МАСЛЯНЫХ БУФЕРОВ

Чтобы не повредить поверхность буфера, его необходимо поднимать с помощью текстильных строп, пропустив ткань под головкой штока буфера.

Соблюдать особую осторожность при подъеме и перемещении буфера, чтобы не повредить выключатель безопасности.

### ЗАПОЛНЕНИЕ БУФЕРА И КОНТРОЛЬ УРОВНЯ МАСЛА

Буфера OBF17 поставляются уже заполненными маслом.

При необходимости заполнения буфера маслом, долива масла, или проверки уровня масла:

ИСПОЛЬЗОВАТЬ МАСЛО ISO VG 46 С ВЯЗКОСТЬЮ НЕ МЕНЕЕ  
104

Полное заполнение буфера

–

Вынуть

штулку 3/8" с головки корпуса буфера.

## РУКОВОДСТВО ПО МОНТАЖУ

Инструкция по монтажу Версия:010424

Право на изменения сохраняется без специального предупреждения!

– Поместить  
вокруг основания буфера тряпки или бумагу для  
впитывания масла, которое выльется из отверстия  
винта контроля максимального уровня.

– Через  
отверстие диаметром 3/8" залить в буфер 1,52 литра  
масла, добавить еще приблизительно 0,05 литра.

– Подождать  
несколько минут, чтобы масло стекло во все полости  
буфера.

– Вынуть винт  
контроля максимального уровня и уплотнительную  
кольцевую прокладку на боковой части корпуса  
буфера.

– Излишек  
масла выльется из отверстия контроля максимального  
уровня на боковой части корпуса.

– Вставить  
втулку 3/8" и винт контроля максимального уровня с  
уплотнительной кольцевой прокладкой.

### Долив и контроль уровня масла

– Вынуть  
втулку 3/8" с головки корпуса буфера.

– Поместить  
вокруг основания буфера тряпки или бумагу для



## РУКОВОДСТВО ПО МОНТАЖУ

Инструкция по монтажу Версия:010424

Право на изменения сохраняется без специального предупреждения!

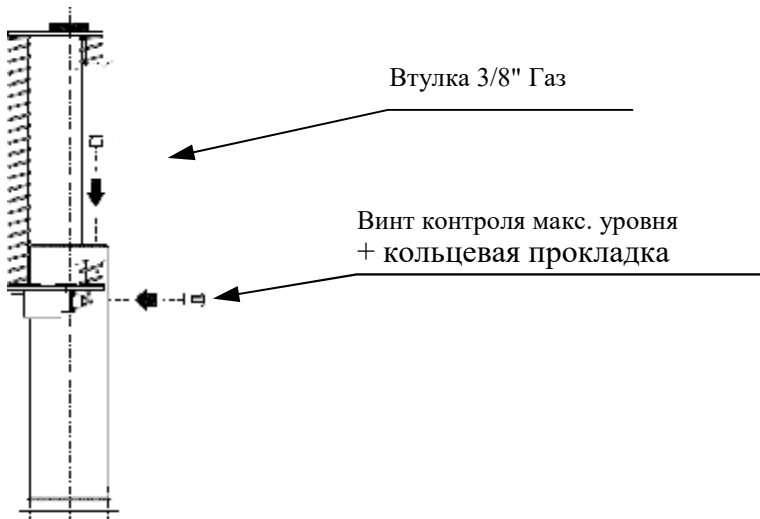
впитывания масла, которое выльется из отверстия винта контроля максимального уровня.

- Через отверстие диаметром 3/8" долить в буфер небольшое количество масла.
- Вынуть винт контроля максимального уровня и уплотнительную кольцевую прокладку на боку корпуса буфера.
- Излишек масла выльется из отверстия контроля максимального уровня масла на боковой части корпуса.
- Вставить втулку 3/8" и винт контроля максимального уровня с уплотнительной кольцевой прокладкой.

## РУКОВОДСТВО ПО МОНТАЖУ

Инструкция по монтажу Версия:010424

Право на изменения сохраняется без специального предупреждения!



### ВЫРАВНИВАНИЕ БУФЕРА

Проверить отвесом вертикальность установки буфера, максимально возможное отклонение – приблизительно 1 мм.

При сжатии буфера возможно небольшое подтекание масла через верхнее вентиляционное отверстие в верхней пробке.

## РУКОВОДСТВО ПО МОНТАЖУ

Инструкция по монтажу Версия:010424

Право на изменения сохраняется без специального предупреждения!

### **Полиуретановый буфер.**

Буфер предназначен для гашения кинетической энергии кабины или противовеса при переходе кабиной уровня нижней или верхней посадочных площадок. В лифтах со скоростью 1,0 м/с применяются буфера энергонакопительного типа, а в лифтах со скоростью движения 1,6 м/с и более энергорассеивающего типа.

Особенности:

- Упругий клеточный полиуретановый эластомер
- Плотность 450 кг/м<sup>3</sup>
- Высокая динамическая грузоподъемность
- Устойчив к воздействию масел, жиров, бензина и озона
- Температурный диапазон от -10 С +60 С
- Монтажная площадка
- Для монтажа мы рекомендуем болт М 16
- Монтажная поверхность должна быть гладкой, плоской

Буфер устанавливается в нижней части шахты под кабиной и противовесом на специальной подставке, регулируемой по высоте под кабиной и нерегулируемой под противовесом. Высота установки буфера указана в монтажном чертеже.

## РУКОВОДСТВО ПО МОНТАЖУ

Инструкция по монтажу Версия:010424

Право на изменения сохраняется без специального предупреждения!

### 4.13 Монтаж уравнивающих цепей.

Монтаж уравнивающих цепей производить по монтажному (установочному) чертежу. После установки цепи на балки противовеса и кабины проследить, чтобы петля не доходила на расстояние от 100 до 200 мм до пола приямка. Рекомендуемый радиус петли 200мм.

#### Компенсирующие цепи.

Компенсирующие цепи предназначены для компенсации веса тяговых канатов и снижения энергопотребления основной лебёдкой.

Компенсационные цепи крепятся к кабине при помощи специального кронштейна к нижней балки каркаса. Другая часть цепи крепится к противовесу.

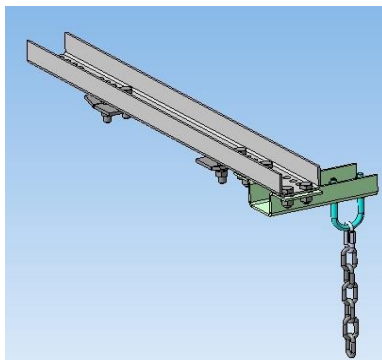
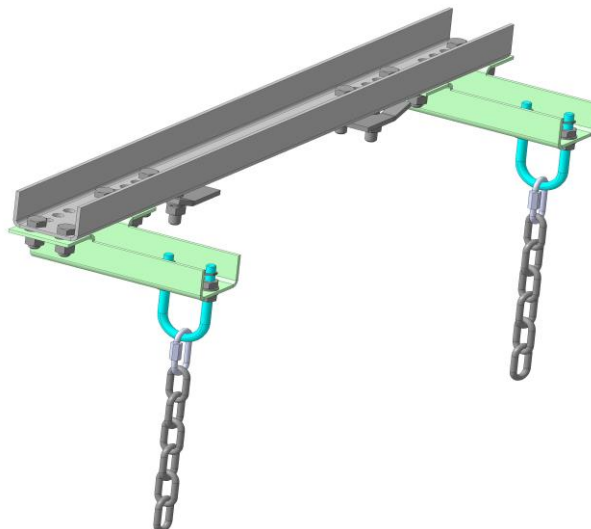


Рис 1. Кронштейн крепления цепи для лифтов грузоподъёмностью 400 – 450 кг.



## РУКОВОДСТВО ПО МОНТАЖУ

Инструкция по монтажу Версия:010424

Право на изменения сохраняется без специального предупреждения!

Рис 2. Крепление цепи лифтов с грузоподъемностью 630 – 1000 кг.

Количество применяемых цепей и их конструкция и вес напрямую зависит от количества тяговых канатов, их диаметра, веса и высоты подъёма.

Компенсирующие цепи обычно применяются для лифтов с скоростью подъёма до 2 м/с включительно, при более высокой скорости применяются компенсирующие канаты. При скорости выше 1,6 м/с рекомендуется устанавливать в прямке успокоители, не позволяющие компенсирующим цепям раскачиваться.

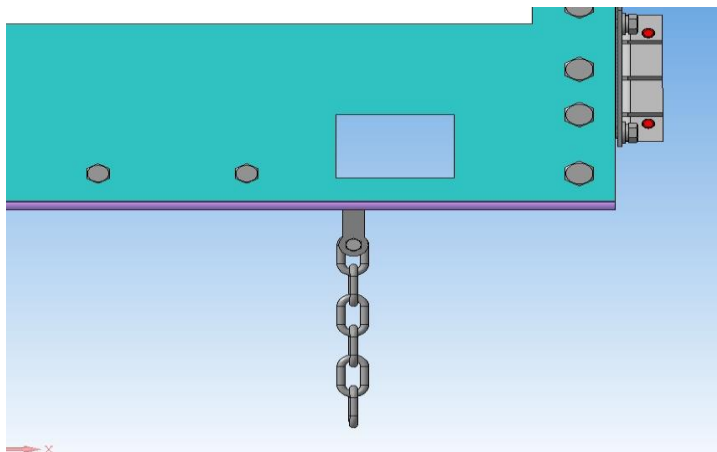
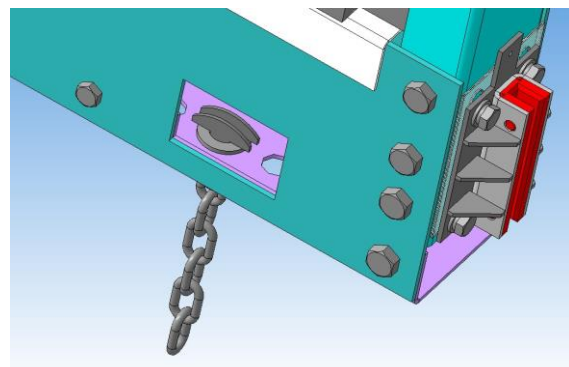


Рис 3. Крепление цепи к противовесу.

Конструкция крепления к противовесу позволяет цепи раскручиваться.



## РУКОВОДСТВО ПО МОНТАЖУ

Инструкция по монтажу Версия:010424

Право на изменения сохраняется без специального предупреждения!

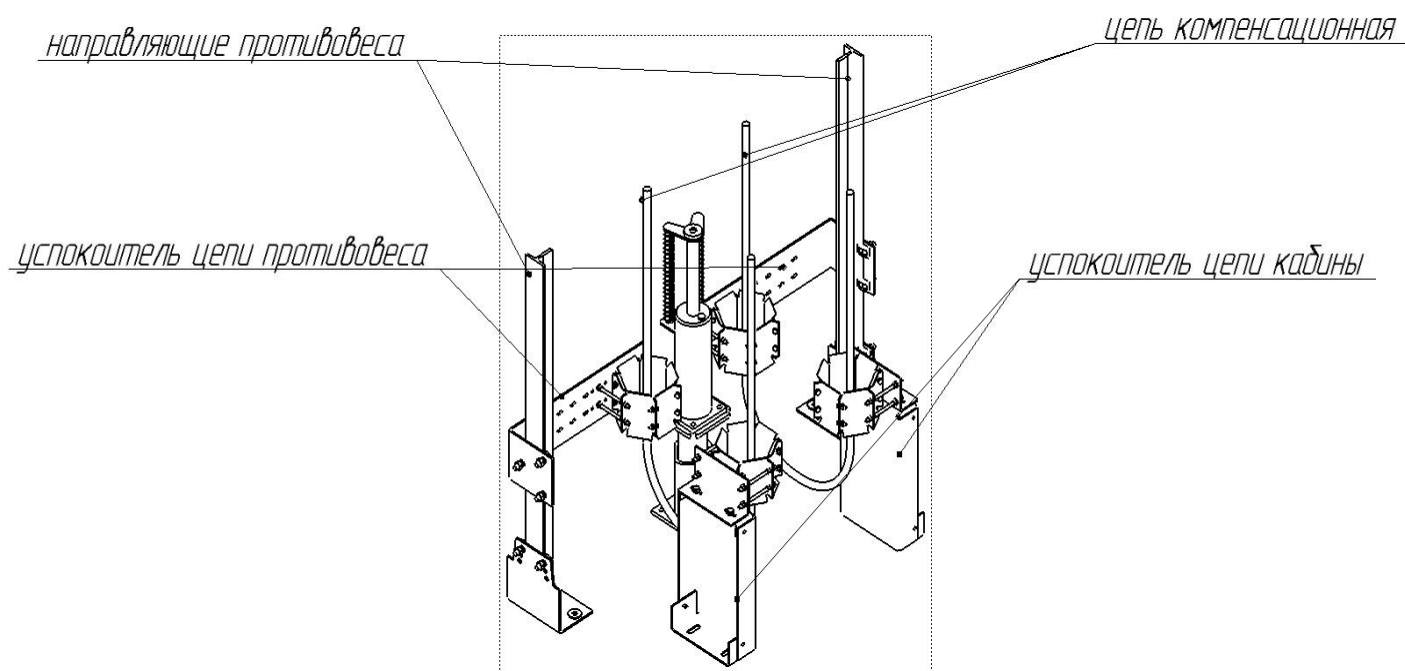
### Рис 4. Крепление цепи.

Для фиксации цепи используется самоконтрящаяся гайка с шайбой гровером, что исключает возможность самооткручивания.

Для компенсационных цепей натяжное устройство не применяют.

### Успокоители цепей (при наличии).

На лифтах для предотвращения неконтролируемого раскачивания компенсационных цепей необходимо применение успокоителей. Данная конструкция успокоителей применяется только с цепями в оболочке.



**РУКОВОДСТВО ПО МОНТАЖУ**

Инструкция по монтажу Версия:010424

Право на изменения сохраняется без специального предупреждения!

Успокоители цепи со стороны противовеса устанавливаются на противовесные направляющие на высоте примерно  $490 \pm 50$  мм (справочный размер), таким образом, чтобы противовес на полностью сжатом буфере не доставал до успокоителей. Размер зависит от типа и рабочего хода гидравлического буфера и может быть скорректирован непосредственно при монтаже для предотвращения касания противовесом успокоителей. Конструкция пластины позволяет при необходимости сместить корпус успокоителя для более точного позиционирования относительно места подвески цепи на противовесе.

Успокоители со стороны кабины крепятся к полу прямка клиновыми анкерными болтами  $\phi 12$  или методом приваривания к закладным пластинам.

Низ петли цепи не должен касаться пола прямка, рекомендуемое расстояние 100 – 200 мм.

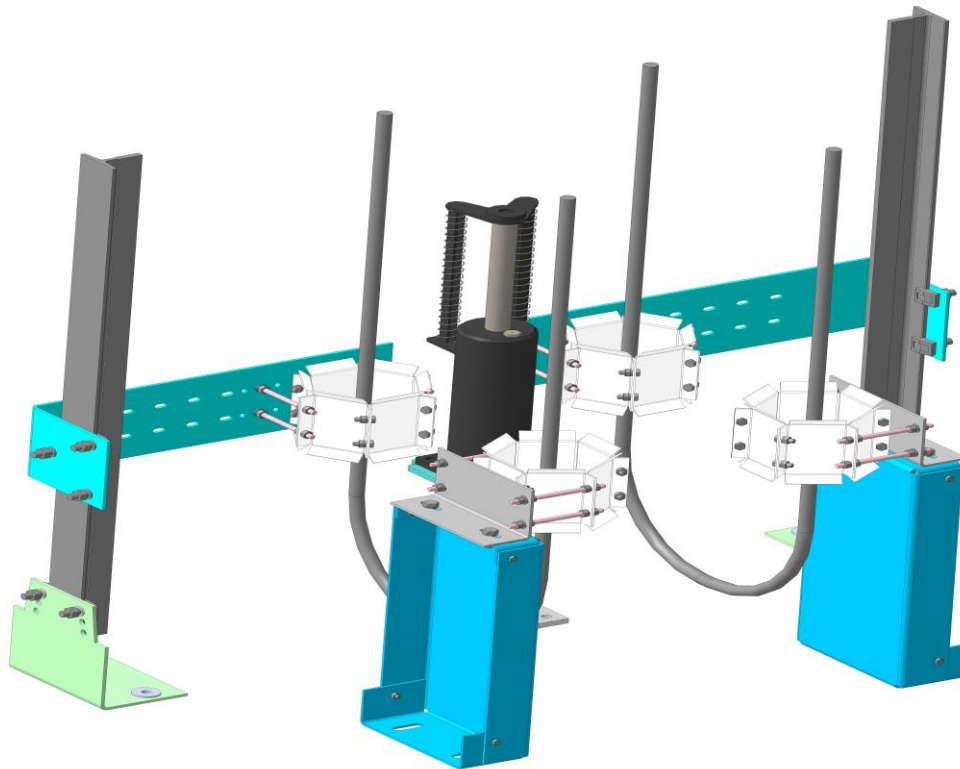
При повреждённом покрытии изгиб цепи будет непропорционален, и цепь будет сильно раскачиваться.

Перед установкой успокоителей проверьте раскрученность цепи, при необходимости раскрутите цепь, используя звенья цепи для ориентира.

## РУКОВОДСТВО ПО МОНТАЖУ

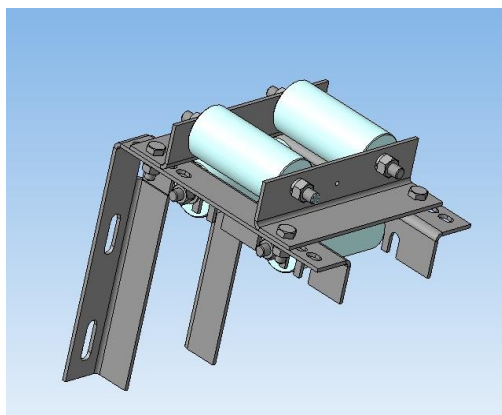
Инструкция по монтажу Версия:010424

Право на изменения сохраняется без специального предупреждения!



Представленный на рисунке вариант исполнения может отличаться от фактически поставленного.

Внешний вид успокоителя вариант 2.



Может устанавливаться непосредственно

на стенку со стороны противовеса, и при

необходимости на спец.стойку под кабиной.

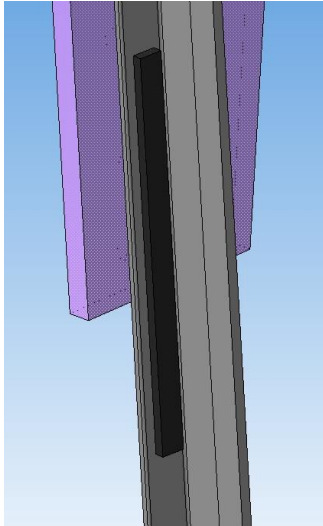


## РУКОВОДСТВО ПО МОНТАЖУ

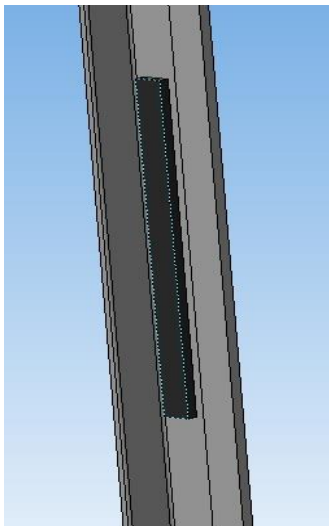
Инструкция по монтажу Версия:010424

Право на изменения сохраняется без специального предупреждения!

### 4.14 Монтаж магнитов и датчиков.



Магниты точной остановки и  
коррекционных датчиков  
монтируются на направляющую.



В случае невозможности  
установить магнит в указанное  
место (мешают болты стыковой  
планки) магнит можно установить  
в углубление.

Расположение магнитов указано в электрической схеме.

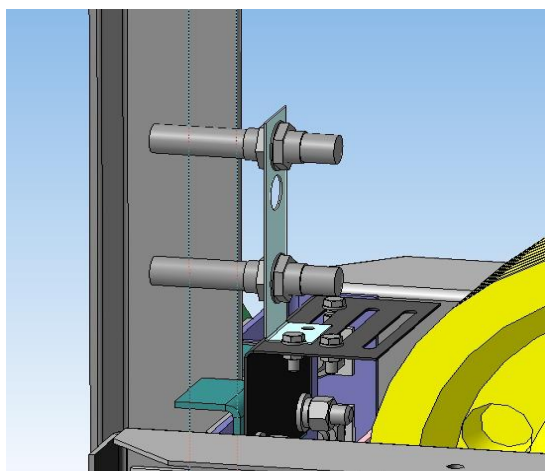
Датчики точной остановки и коррекции устанавливаются на кронштейны, смонтированные на стойках каркаса

## РУКОВОДСТВО ПО МОНТАЖУ

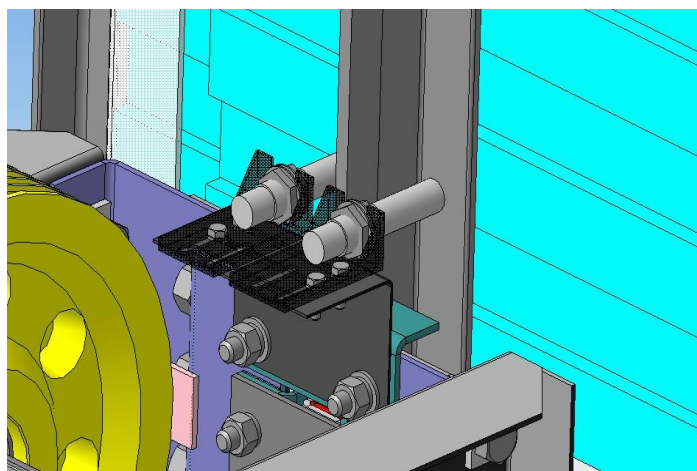
Инструкция по монтажу Версия:010424

Право на изменения сохраняется без специального предупреждения!

кабины. Кронштейны для установки входят в комплект поставки вместе с датчиками. Рекомендуемое расположение датчиков точной остановки со стороны одиночного кронштейна. Рекомендуемое расположение датчиков коррекции со стороны П-образного кронштейна.



Датчики ТО.



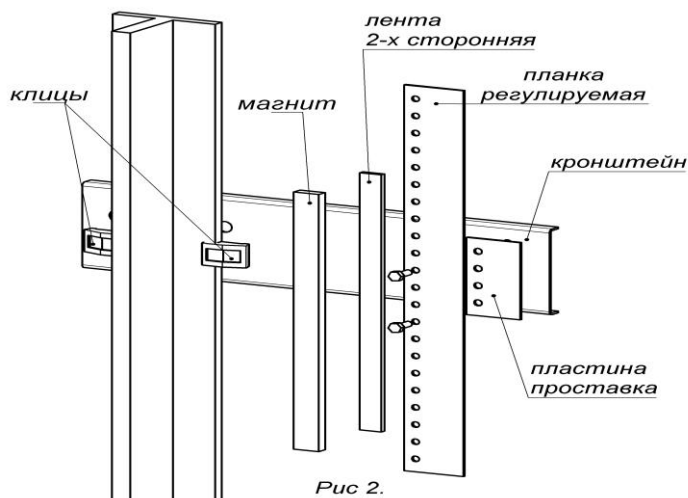
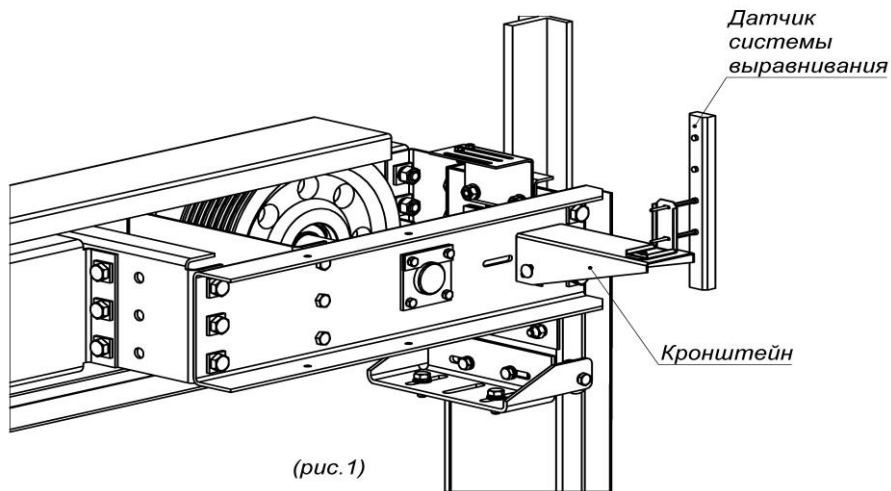
Датчики коррекции.

На некоторых моделях лифтов датчики могут устанавливаться на выносных кронштейнах, закрепляемых к каркасу кабины, и магниты, на дополнительных шунтах закрепляемые к направляющим.

## РУКОВОДСТВО ПО МОНТАЖУ

Инструкция по монтажу Версия:010424

Право на изменения сохраняется без специального предупреждения!



### 4.15. Система выравнивания кабины (при наличии).

Некоторые модели лифтов могут быть оборудованы системой выравнивания кабины. При загрузке и выгрузке, кабина будет подстраиваться автоматически под уровень точной остановки.

Рекомендуемое место установки системы выравнивания:

- для лифтов с машинным помещением сзади балки каркаса кабины со стороны П-образных кронштейнов;

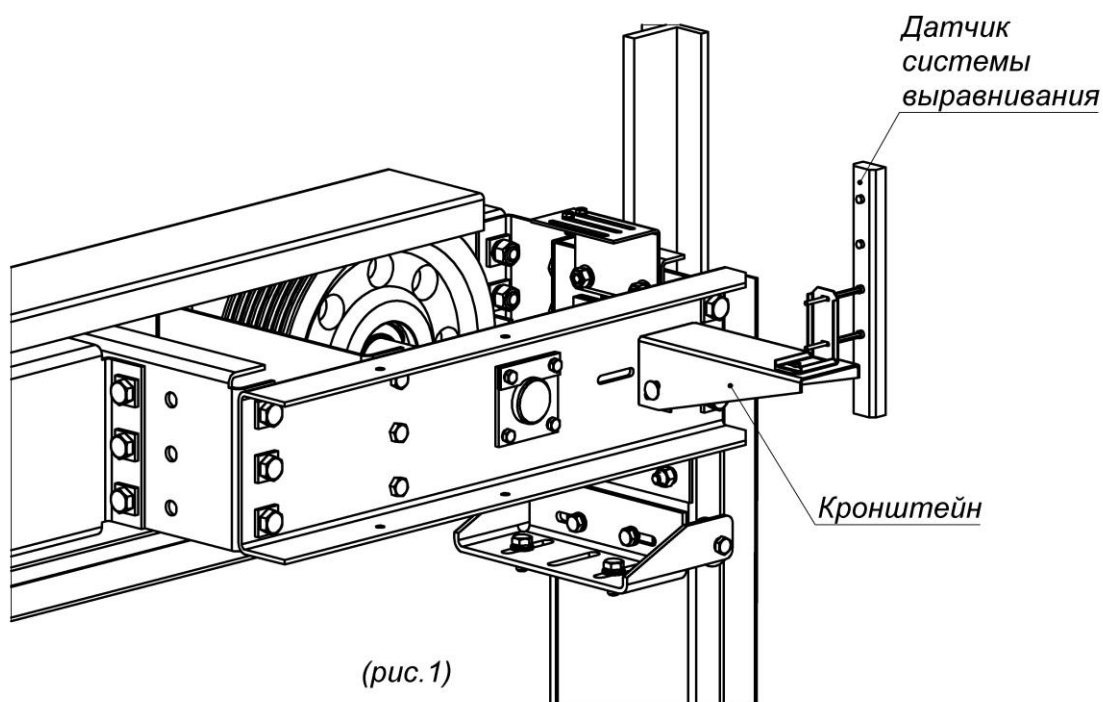
## РУКОВОДСТВО ПО МОНТАЖУ

Инструкция по монтажу Версия:010424

Право на изменения сохраняется без специального предупреждения!

- для лифтов без машинного помещения со стороны одиночных кронштейнов спереди балки;
- для лифтов с машинным помещением и одиночными кронштейнами в любом удобном месте, где нет троса ОС или подвесного кабеля.

1. При помощи кронштейна закрепите датчик системы выравнивания (рис.1)



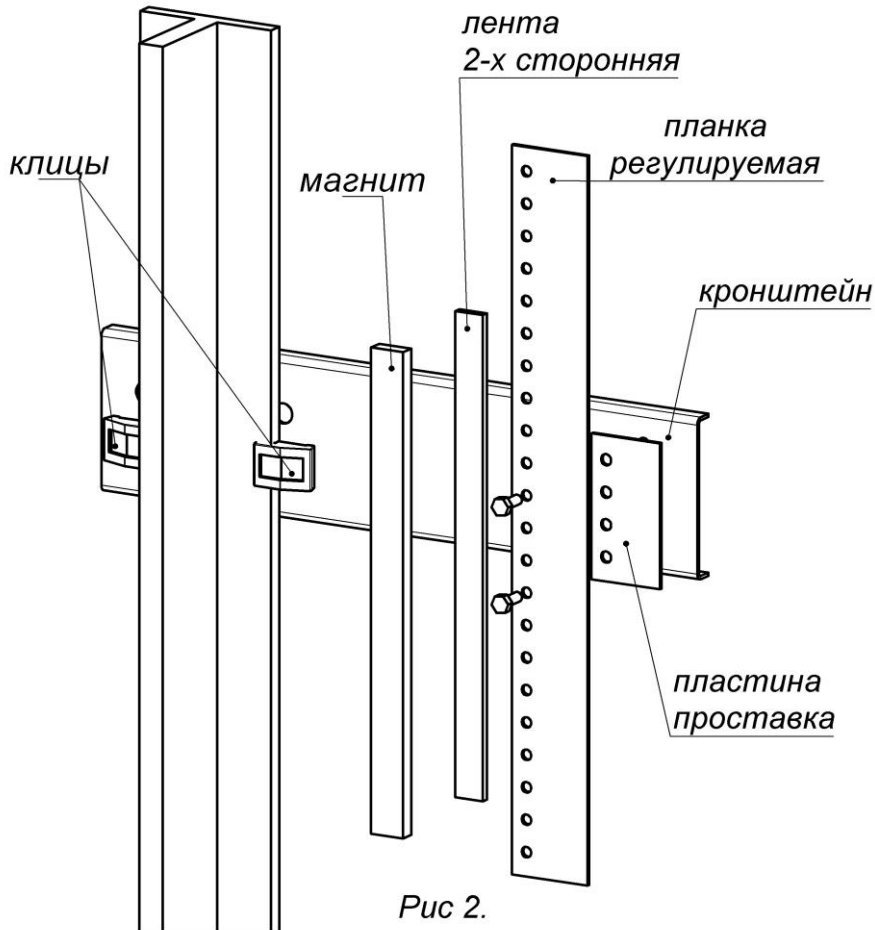
2. Собираем кронштейны для крепления магнитов. Для крепления кронштейна к направляющим используем клицы с гайкой Н2Т70. Регулируемая пластина обязательно устанавливается через пластину проставку.

(рис 2.) Рекомендуем сначала устанавливать магнит без использования клейкой ленты.

## РУКОВОДСТВО ПО МОНТАЖУ

Инструкция по монтажу Версия:010424

Право на изменения сохраняется без специального предупреждения!

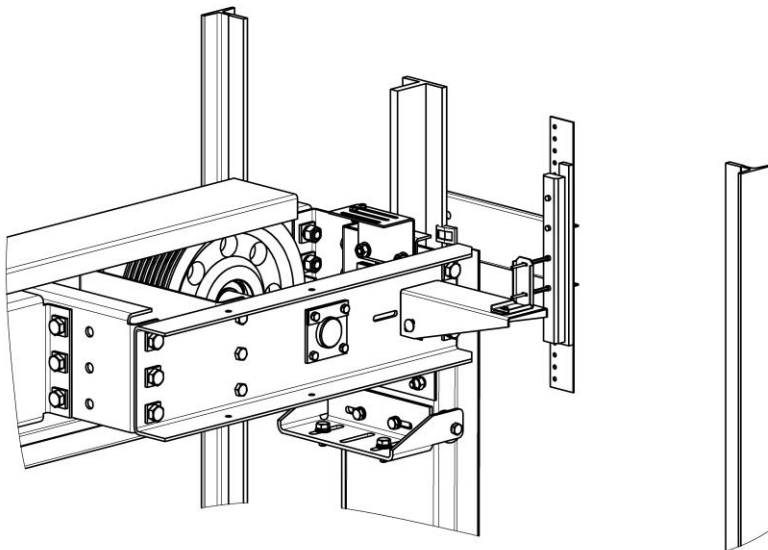


3. Поставьте кабину на уровне точной остановки. Установите напротив датчика выравнивания кронштейн с магнитом (рис.3)

## РУКОВОДСТВО ПО МОНТАЖУ

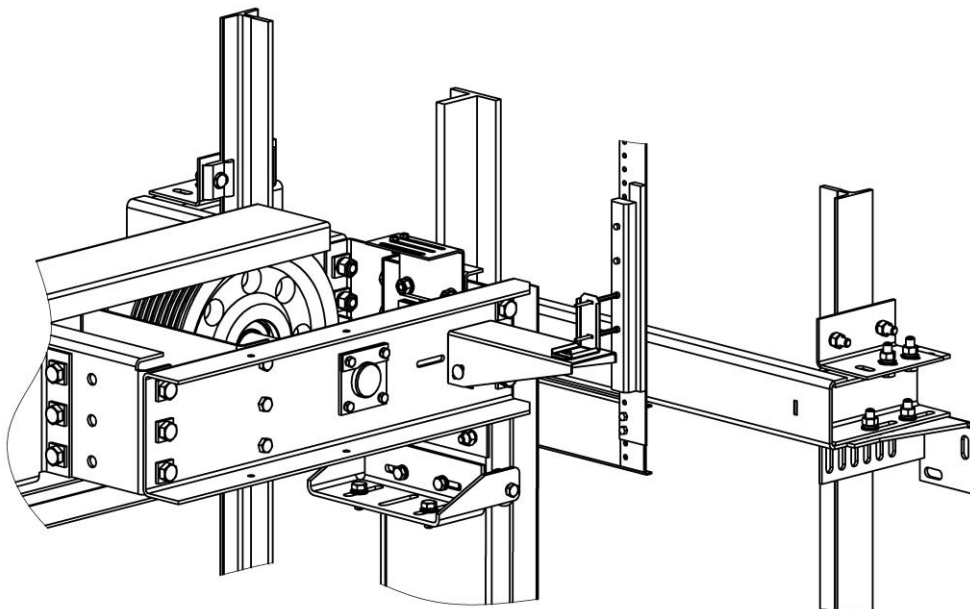
Инструкция по монтажу Версия:010424

Право на изменения сохраняется без специального предупреждения!



(рис. 3)

В случае если кронштейн с магнитом точной остановки попадает в зону П-образного кронштейна, необходимо сместить его ниже/выше, а регулируемую планку с магнитом переставить по ситуации (рис.4)



(рис.4)

**Внимание!** После проверки работоспособности системы и точности остановки по этажам, закрепить магниты на клейкую 2-х стороннюю ленту.

## РУКОВОДСТВО ПО МОНТАЖУ

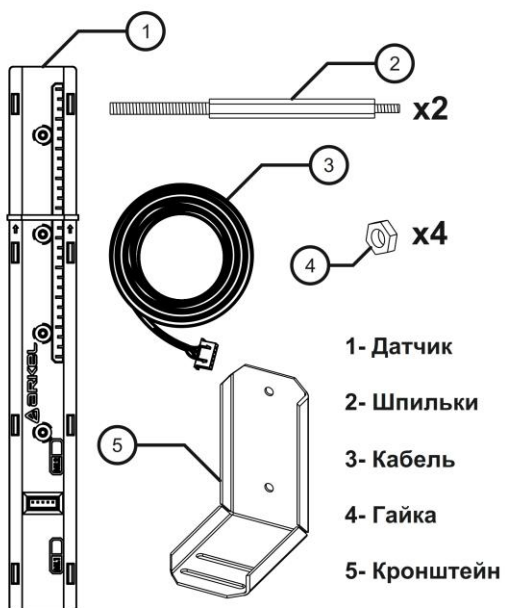
Инструкция по монтажу Версия:010424

Право на изменения сохраняется без специального предупреждения!

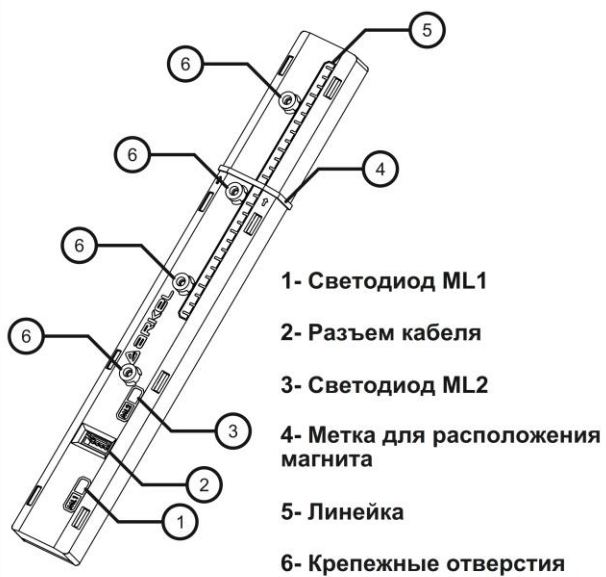


### Система выравнивания кабины

#### Комплектация



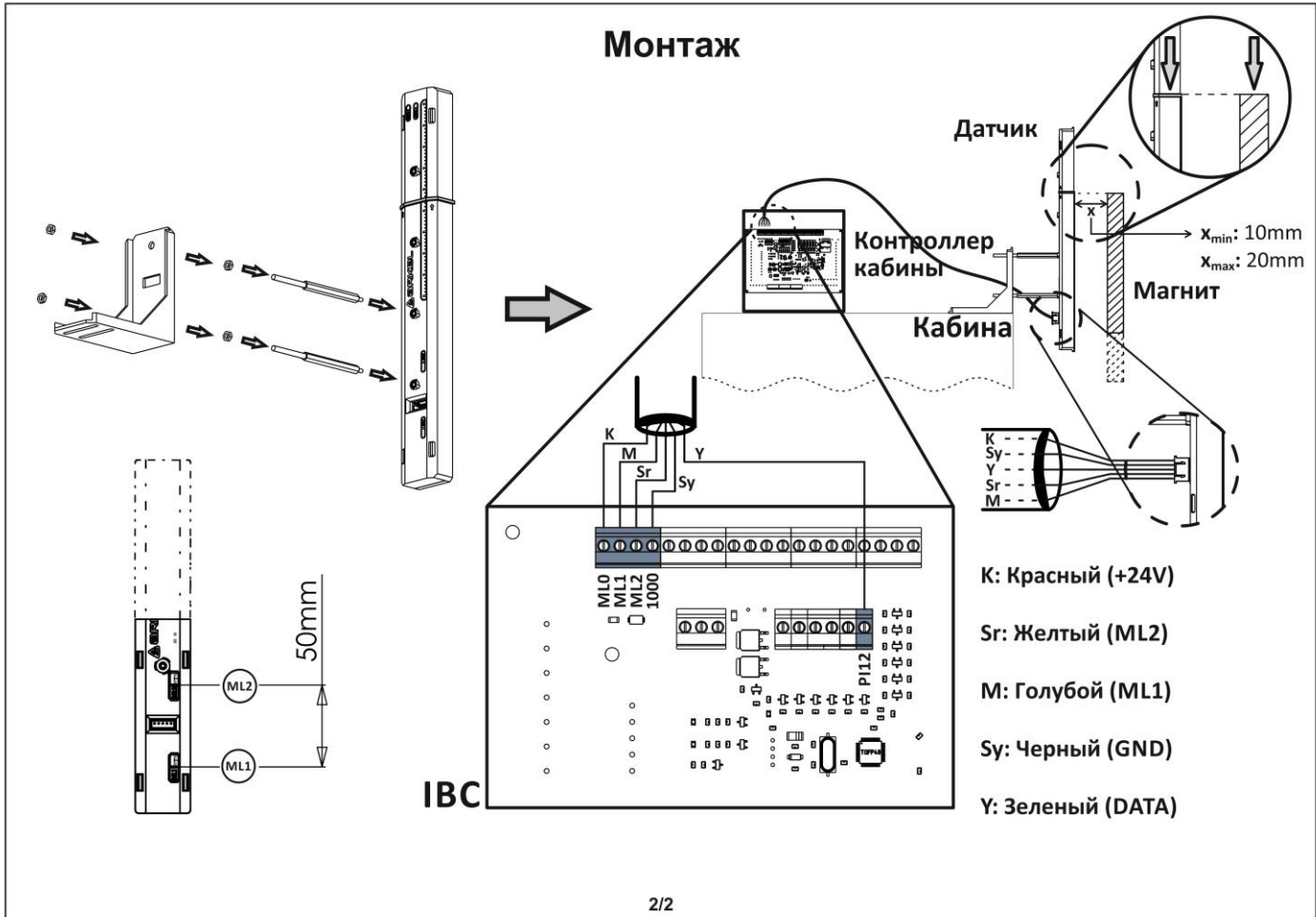
#### Датчик



## РУКОВОДСТВО ПО МОНТАЖУ

Инструкция по монтажу Версия:010424

Право на изменения сохраняется без специального предупреждения!



### 4.16 Подвесной кабель.

Подвесные кабели применяются для электроснабжения всех электрических устройств, установленных на кабине лифта, а также для передачи сигналов к кабине лифта и от нее.

Обычно используются плоские кабели. При большой высоте подъема применяется дополнительно усиленный кабель с тросиком, входящим в конструкцию кабеля.

Подвесные кабели подключаются в коробке зажимов, расположенной на крыше кабины или в панели кабины лифта, закрепляются сбоку на кабине и под кабиной, свободно провисая, идут к фиксатору, закрепленному на высоте, равной  $\frac{1}{2}$  высоты шахты + 1 м. Далее кабель проходит через отверстие в стене шахты



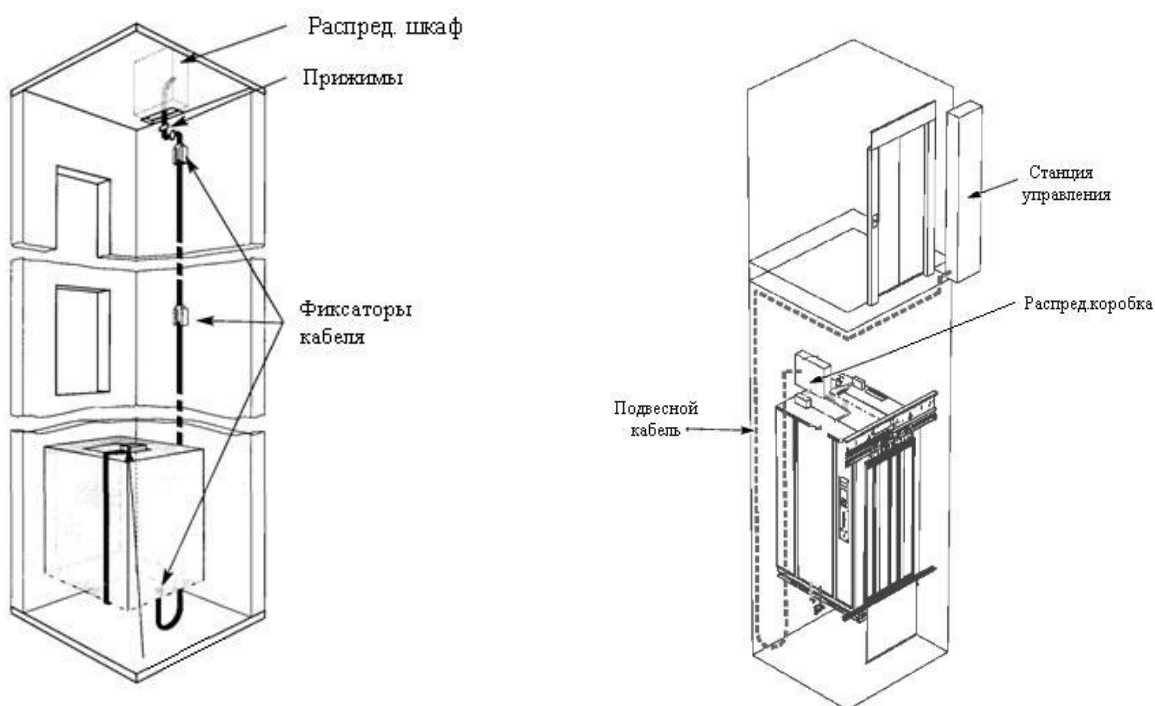
## РУКОВОДСТВО ПО МОНТАЖУ

Инструкция по монтажу Версия:010424

Право на изменения сохраняется без специального предупреждения!

и идет к присоединительным зажимам шкафа комплектного распределительного устройства.

При этом в шахте подвесной кабель функционирует как уравнивающий трос и характеризуется небольшим радиусом свободного провисания.



### **Устройства, обеспечивающие безопасную работу электрооборудования:**

На устройства, обеспечивающие безопасную работу электрооборудования, следует обращать особое внимание. Их безупречная работа является условием безопасной эксплуатации всего оборудования. Устройства, обеспечивающие безопасную работу электрооборудования, наладка которых может быть осуществлена только после монтажных работ, должны быть отрегулированы сразу же после окончания монтажа.

## РУКОВОДСТВО ПО МОНТАЖУ

Инструкция по монтажу Версия:010424

Право на изменения сохраняется без специального предупреждения!

Если эти устройства уже были предварительно отрегулированы на заводе, то их функционирование должно быть незамедлительно проконтролировано.

Если при техобслуживании или проведении пусконаладочных работ необходим демонтаж устройств, обеспечивающих безопасную работу электрооборудования, то после окончания этих работ устройства должны быть незамедлительно установлены и соответствующим образом проверены.

### Подготовка к работе

Перед началом монтажа следует ознакомиться с данными по строительным особенностям и размерам площадки проведения монтажных работ.

Не рекомендуется начинать любые работы без предварительно составленного плана действий, учитывающего все условия и обстоятельства.

Соблюдайте все правила техники безопасности при проведении работ на подъемных установках.

### Транспортировка и складирование

#### Транспортировка

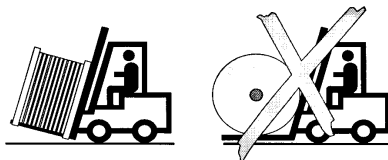
Транспортировка кабельных барабанов осуществляется только в таком положении, как показано на приведенном рисунке.

Барабаны перемещать только на горизонтальных подкладках

Во избежание попадания под барабан перемещение производить только в направлении от себя.

#### Складирование .

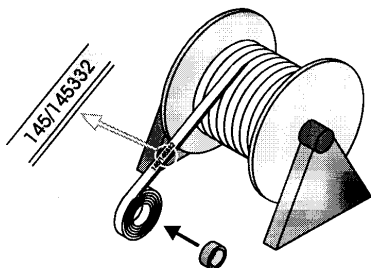
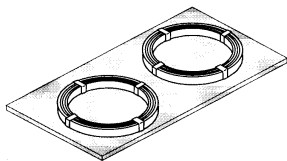
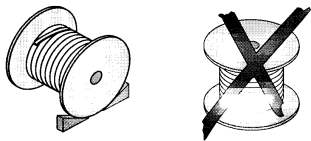
Оптимальное место складирования кабеля должно закрываться на ключ, отапливаться, быть сухим бнз цементной пыли. Хранение кабельных барабанов осуществлять только в таком положении как показано на рисунке.



## РУКОВОДСТВО ПО МОНТАЖУ

Инструкция по монтажу Версия:010424

Право на изменения сохраняется без специального предупреждения!



### Обратите внимание при хранении

плоского кабеля на следующее:  
хранение производить отдельно,  
в горизонтальном положении

- фиксировать кольца скотчем для предотвращения смещения.
- защищать от попадания влаги

Применять только тот скотч, который исключает повреждение поверхности кабеля.

- хранение штабелями производить, только используя прокладки.

## РУКОВОДСТВО ПО МОНТАЖУ

Инструкция по монтажу Версия:010424

Право на изменения сохраняется без специального предупреждения!

### . Монтаж

#### Общая информация

##### **Подвесной кабель монтируется надписями к стене шахты.**

В зависимости от вида и количества прокладываемых подвесных кабелей их монтаж осуществляется в следующей последовательности:

- Закрепление кабеля сбоку на кабине лифта,
- Закрепление фиксаторов кабеля на стене
- Прокладка кабеля к станции управления.

#### Монтаж механической части

Не допускать волочения подвесного кабеля по запыленному, песчаному полу или скольжения по металлическим или бетонным кромкам.

#### Прокладка кабеля по раме кабины

Определить место расположения фиксатора кабеля  
Фиксатор, выбранный для крепления подвесного кабеля, должен соответствовать типу кабеля, ширине, количеству и соотв. запланированной высоте подъема.

Сохраняйте указанные минимальные расстояния (их значения действуют как для плоских, так и для круглых кабелей).  
Минимальное расстояние между стеной шахты и фиксатором ни в коем случае не должно быть менее 400 мм.

Следует принимать во внимание минимальный радиус изгиба данного типа кабеля, который составляет 200 мм.

Фиксатор кабеля не должен крепиться сбоку.

- Закрепить фиксатор под полом купе.
- Ввести кабель в фиксатор и закрепить его с помощью клина корпуса фиксатора или затянув болтовые соединения.

## РУКОВОДСТВО ПО МОНТАЖУ

Инструкция по монтажу Версия:010424

Право на изменения сохраняется без специального предупреждения!

Минимальное расстояние от точки крепления до начала изгиба подвесного кабеля должно составлять не менее 600 мм.

### Монтаж кабелей в лифтовой шахте

**Все монтируемые кабели перед закреплением оставить свободно повисать в течение не менее 12 часов.**

- Подобрать тип фиксаторов, соответствующий кабелям. Фиксаторы кабелей установить строго соосно с точками креплений на кабине лифта.
- подвесной кабель ввести в фиксатор и закрепить клином корпуса фиксатора или болтовым соединением.
- подводку к станции управления соответственно закрепить посредством коробов или спец. крепежом.

### Подключение электричества

Работы с электрическим оборудованием должны производиться только специально обученным персоналом.

Перед началом работ обесточить все узлы электроустановки.

При подводе электричества следить за правильным заземлением и предписанными нормами поперечного сечения электропроводки!

При прокладке подвесных кабелей следить за тем, чтобы:

- кабели подключения к контрольному устройству/распределительному шкафу не подвергались нагрузке натяжения и толчкам и были застрахованы от перекручивания и сгиба;
- кабели имели изоляционную оболочку по всей длине;
- подвижность жил не должна быть ограничена элементами крепления, направляющими или зажимами;

## РУКОВОДСТВО ПО МОНТАЖУ

Инструкция по монтажу Версия:010424

Право на изменения сохраняется без специального предупреждения!

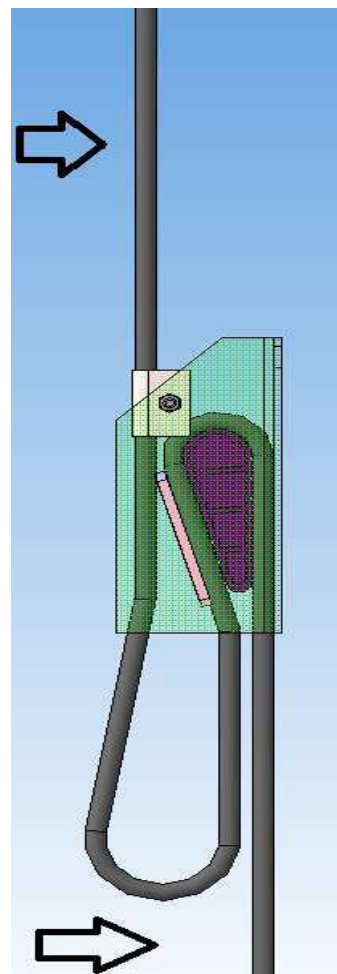
- кабели не должны касаться подвижных деталей, острых кромок или нагревающихся деталей;
- при прокладке кабелей по полу исключить опасность споткнуться об него.
- изоляция кабеля должна полностью входит в электроаппараты.

Подключение к контрольному устройству/распределительному шкафу проводить согласно схеме подключения.

Следить за обозначением клемм. В качестве маркировки может быть применена цветовая маркировка или цифровая маркировка. Кабель на объект монтажа может быть поставлен с подключёнными промаркированными разъемами.

Подвеска кабеля с клиновым креплением.

В станцию управления



На кабину

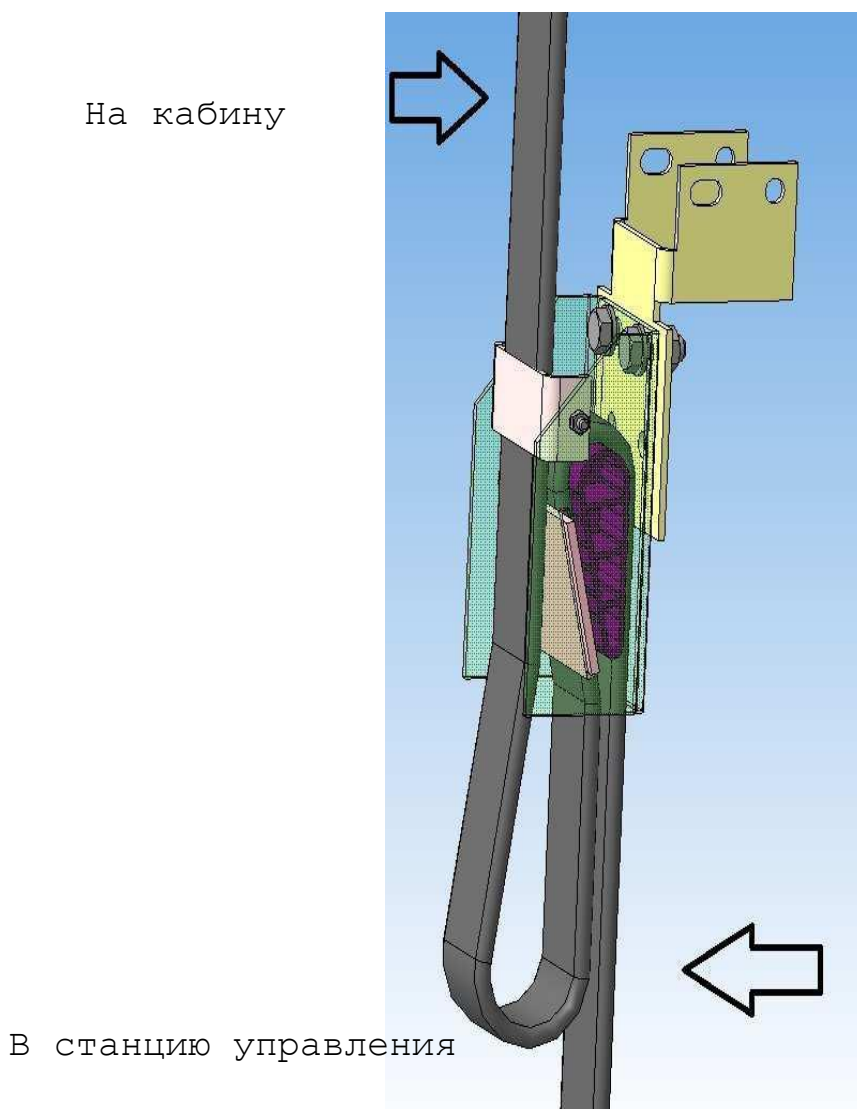
Подвеска шлейфа на стене с применением клина.

## РУКОВОДСТВО ПО МОНТАЖУ

Инструкция по монтажу Версия:010424

Право на изменения сохраняется без специального предупреждения!

Скоба крепится к стене при помощи двух клиновых анкеров диаметром 8 мм. Допускается крепление методом приваривания к закладным деталям или металлическим балкам Место приваривания сверху и снизу скобы сплошным швом согласно ГОСТ 5264-80. При приваривании клин вынуть из скобы обязательно.

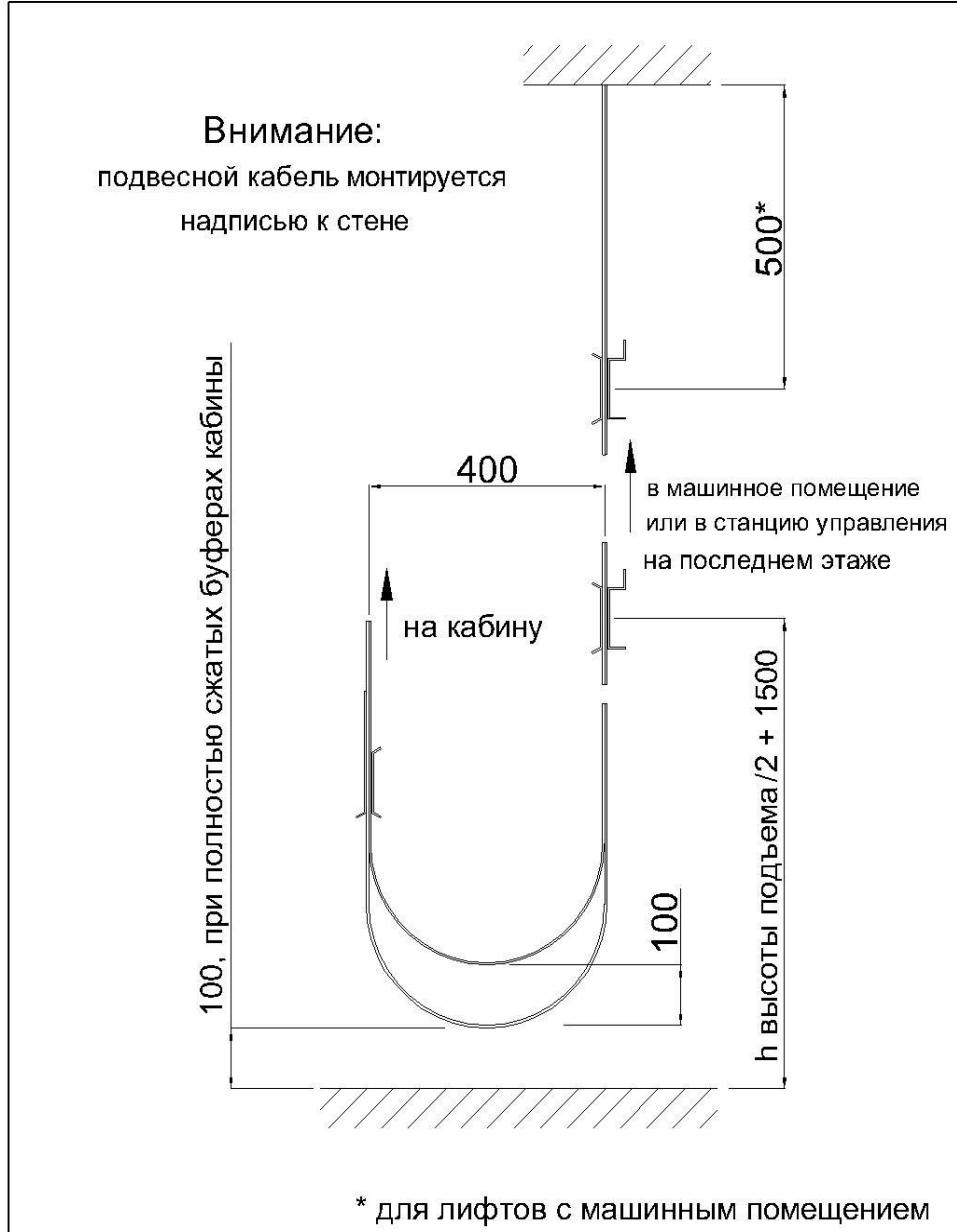


## РУКОВОДСТВО ПО МОНТАЖУ

Инструкция по монтажу Версия:010424

Право на изменения сохраняется без специального предупреждения!

Подвеска шлейфа под кабиной.



						<i>ALP.Ш.001</i>			
<i>Изм.</i>	<i>Кол.уч.</i>	<i>Лист</i>	<i>№ док.</i>	<i>Подп.</i>	<i>Дата</i>	<b>ПОДВЕСКА ШЛЕЙФА</b>	<i>Стадия</i>	<i>Масса</i>	<i>Масштаб</i>
<i>Разраб.</i>		<i>Дрянцева</i>							
<i>Госв.</i>		<i>Привалов</i>					<i>Лист</i>	<i>Листов</i>	
<i>Г.Контр.</i>							ООО "АЛЕКС-ЛИФТ"		
<i>Н.Контр.</i>									
<i>Утв.</i>									

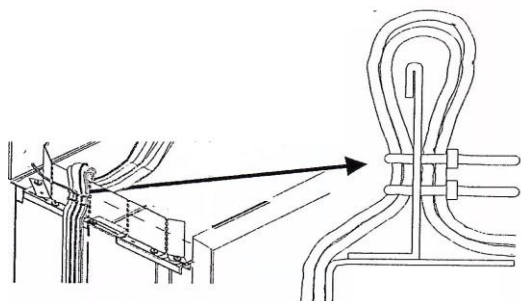


## РУКОВОДСТВО ПО МОНТАЖУ

Инструкция по монтажу Версия:010424

Право на изменения сохраняется без специального предупреждения!

### Монтаж кабеля на кабине.



Просверлите 4 отверстия ф 6 мм для кабельных хомутов на расстоянии равном ширине подвесного кабеля. Проложите подвесной кабель и остальные кабели вверх на крышу кабины. Закрепите кабели кабельными стяжками.

#### 4.17. Установка выключателя преспуска и переподъёма.

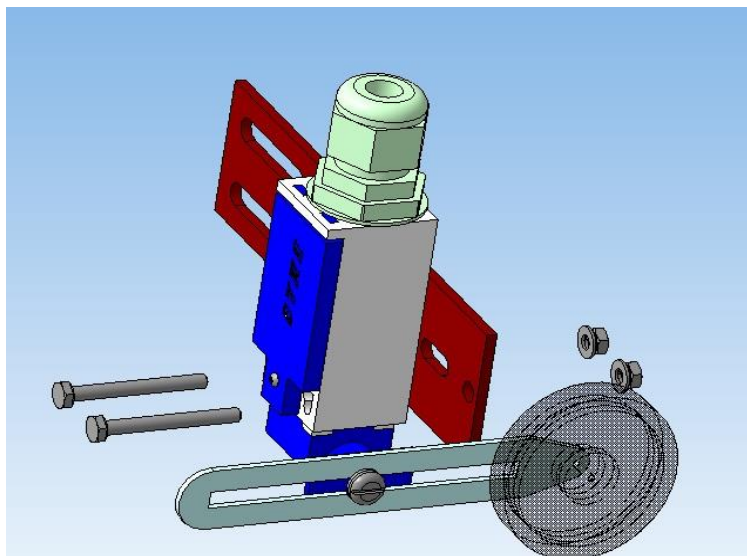
Выключатель переподъёма и преспуска, далее концевой выключатель, предназначен для контроля прохода кабины крайних этажей вверх и вниз. В случае прохода кабины вверх и вниз, более 50 мм произойдёт выключение концевого выключателя и разорвётся цепь безопасности, лифт остановится. Повторный пуск в работу может произвести уполномоченная обслуживающая организация из машинного помещения, или из запираемого шкафа управления, расположенного на последнем этаже.

Концевой выключатель устанавливается на нижний башмак кабины спереди слева или справа в зависимости от расположения подвесного кабеля, или сзади на противоположной стороне от троса ограничителя скорости. **Рекомендуемое положение: сзади на противоположной стороне от каната ограничителя скорости.**

## РУКОВОДСТВО ПО МОНТАЖУ

Инструкция по монтажу Версия:010424

Право на изменения сохраняется без специального предупреждения!



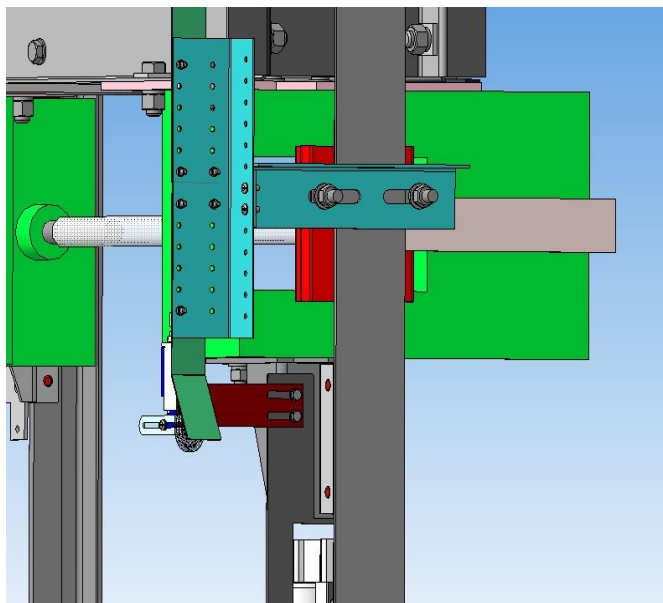
Фактически поставленные концевые контакты могут отличаться от представленных на рисунках, допускается замена на аналогичные по посадочным размерам и габаритам.

На направляющие кабины устанавливается лыжа для взаимодействия с роликом концевого выключателя. На верхнем этаже она устанавливается на расстоянии примерно 580 мм вниз от точной остановки кабины до нижнего загиба, на нижнем этаже на расстоянии вниз примерно на 660 мм до верхнего загиба. Указанные размеры являются справочными и корректируются при регулировке концевого выключателя. При установке сальника на контакт обратите внимание, что он не должен закручиваться глубоко, иначе возможно повреждение контактной группы, расположенной внутри, рекомендуется не снимать гайку, установленную на сальнике.

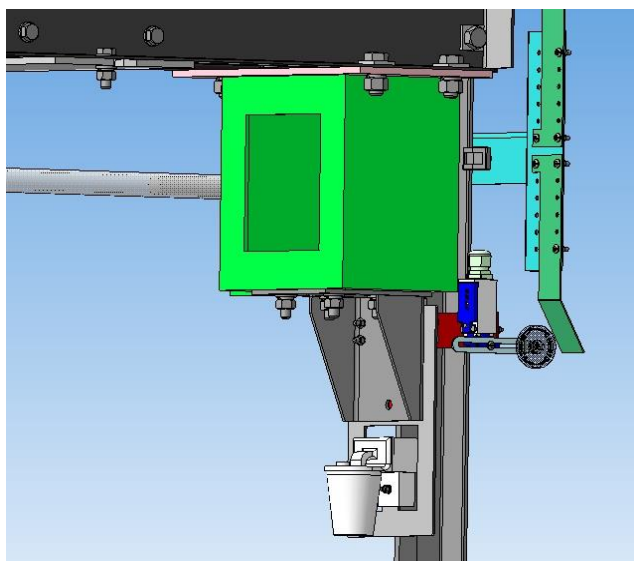
## РУКОВОДСТВО ПО МОНТАЖУ

Инструкция по монтажу Версия:010424

Право на изменения сохраняется без специального предупреждения!



Установка на верхнем этаже.

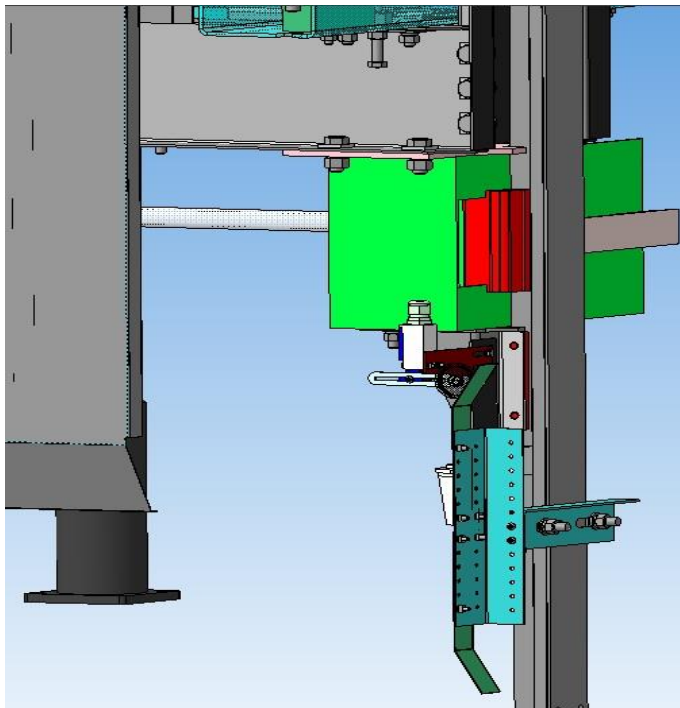


Установка на верхнем этаже.

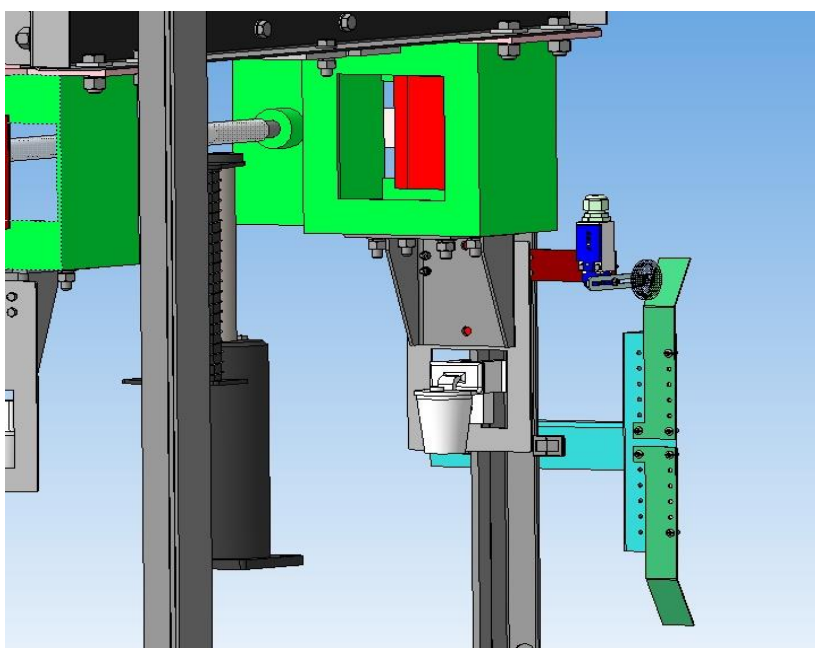
## РУКОВОДСТВО ПО МОНТАЖУ

Инструкция по монтажу Версия:010424

Право на изменения сохраняется без специального предупреждения!



Установка на нижнем этаже .



Установка на нижнем этаже .

## РУКОВОДСТВО ПО МОНТАЖУ

Инструкция по монтажу Версия:010424

Право на изменения сохраняется без специального предупреждения!

Необходимый инструмент для производства работ по регулировке концевого выключателя:

1. Ключи рожковые или накидные на 19, 10.
2. Рулетка измерительная.

Работы по регулировке и проверке концевого выключателя необходимо производить вдвоём. Рекомендуемый порядок работ:

Установите контакт с подключенными проводами.

Проложите провода до удалённой станции.

Установите концевые лыжи в верхней и нижней точке шахты.

Для лифтов с скоростью до 1 м/с длина лыжи должна быть не менее 200мм, для лифтов с скоростью 1.6м/с длина лыжи должна быть не менее 360 мм.

Установите кабину на уровне точной остановки нижнего этажа. Подключите к проводам концевого выключателя мультиметр в режиме прозвонивания, прибор должен показать замкнутую цепь. Опустите кабину примерно на 50 +20 мм вниз, контакт должен разомкнуться. При необходимости отрегулируйте положение лыжи концевой для достижения необходимого результата. Опустите кабину в самый низ до полного сжатия буфера кабины, контакт должен быть разомкнут на всём протяжении пути. Произведите аналогичные действия для верхнего этажа, приподымая кабину вверх на 50 +10 мм и до полного сжатия буфера противовеса, контакт должен быть, разомкнут на всём протяжении пути.

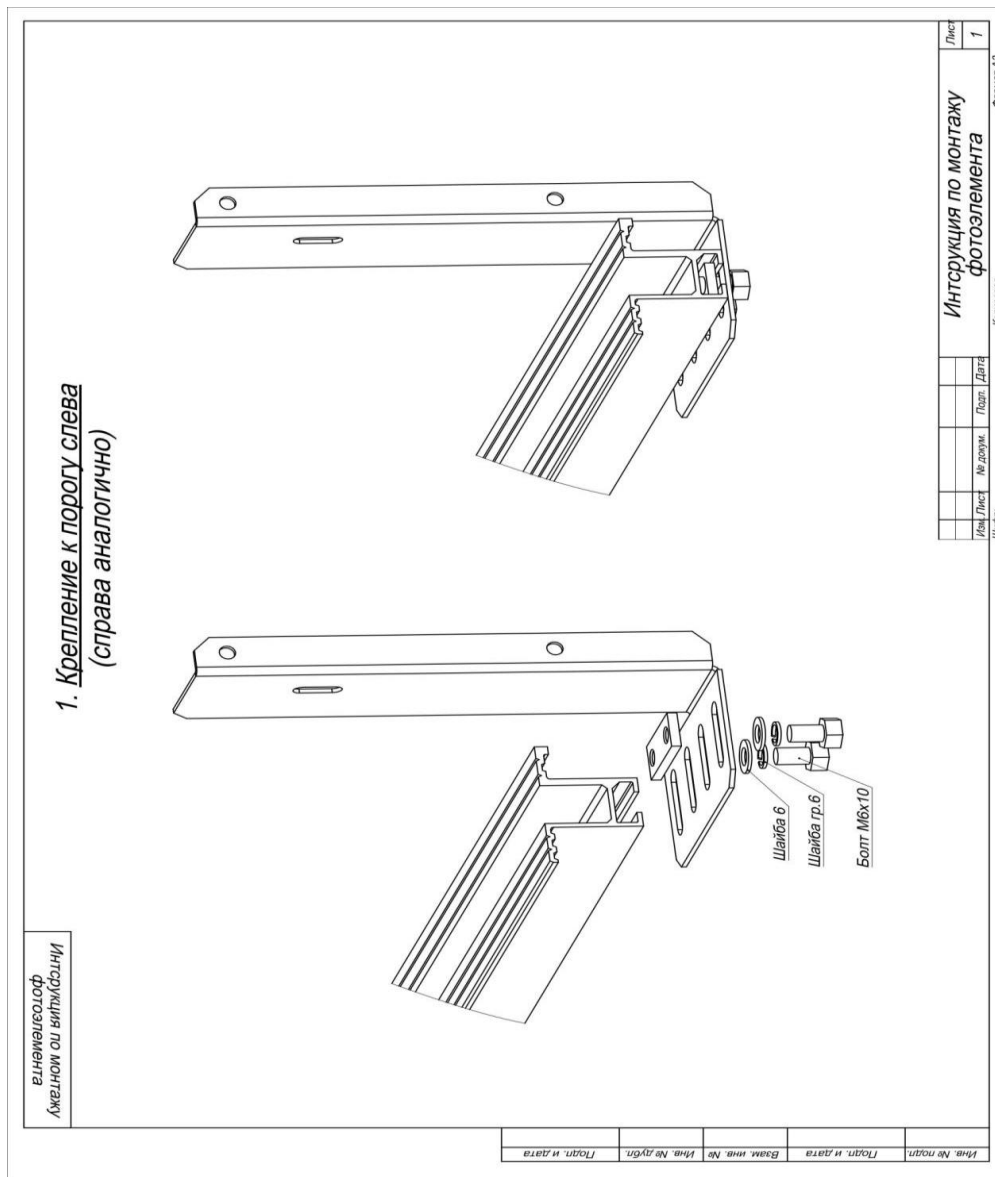
**В любом случае контакт должен выключаться до касания буферов кабиной или противовесом.**

## РУКОВОДСТВО ПО МОНТАЖУ

Инструкция по монтажу Версия:010424

Право на изменения сохраняется без специального предупреждения!

### 4.18. Фотоэлемент.

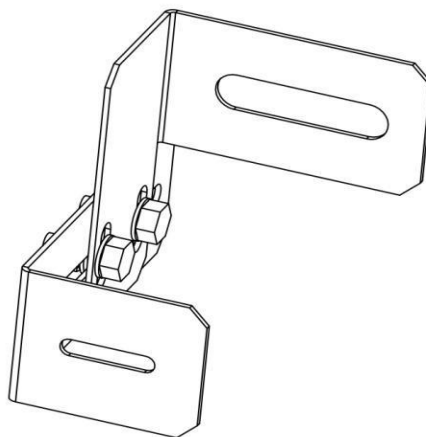
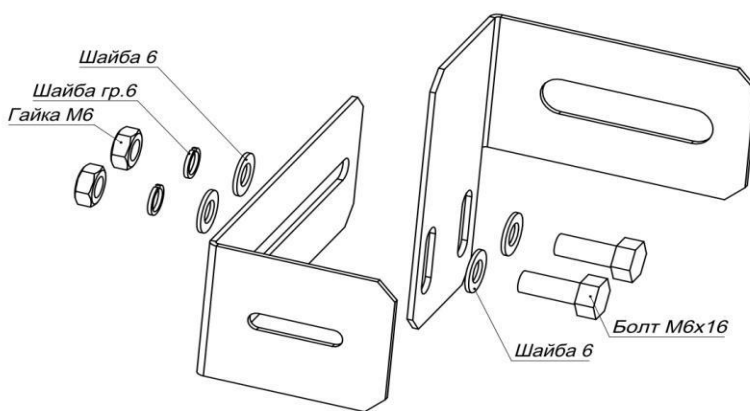


## РУКОВОДСТВО ПО МОНТАЖУ

Инструкция по монтажу Версия:010424

Право на изменения сохраняется без специального предупреждения!

### 2.1. Сборка кронштейна для крепления к механизму слева



Инструкция по монтажу  
фотоэлемента

Изм. № подл.	Подп. и дата
Взам. инв. №	Инов. № дубл.
Подп. и дата	Подп. и дата

Изм.	Лист	№ докум.	Подп.	Дата
Шифр:				

Инструкция по монтажу  
фотоэлемента

Лист  
2

Копировал

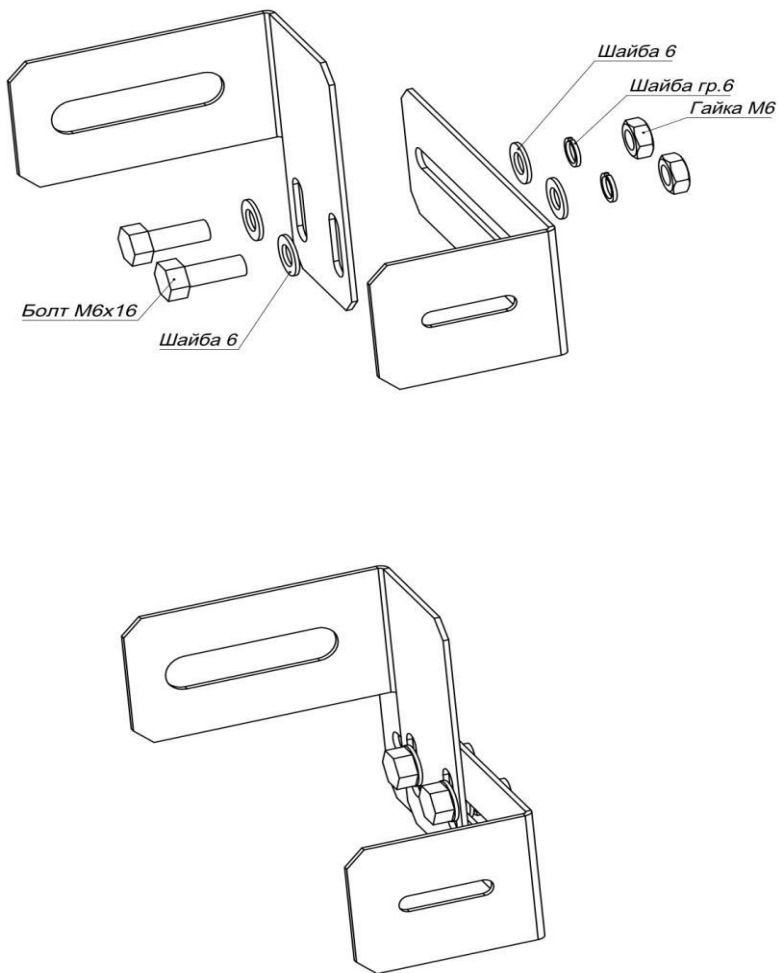
Формат А3

## РУКОВОДСТВО ПО МОНТАЖУ

Инструкция по монтажу Версия:010424

Право на изменения сохраняется без специального предупреждения!

### 2.2. Сборка кронштейна для крепления к механизму справа



Инструкция по монтажу фотоэлемента

Изм.	Лист	№ докум.	Подп.	Дата

Изм.	Лист	№ докум.	Подп.	Дата

Инструкция по монтажу фотоэлемента

Лист 3

Шифр:

Копировал

Формат А3



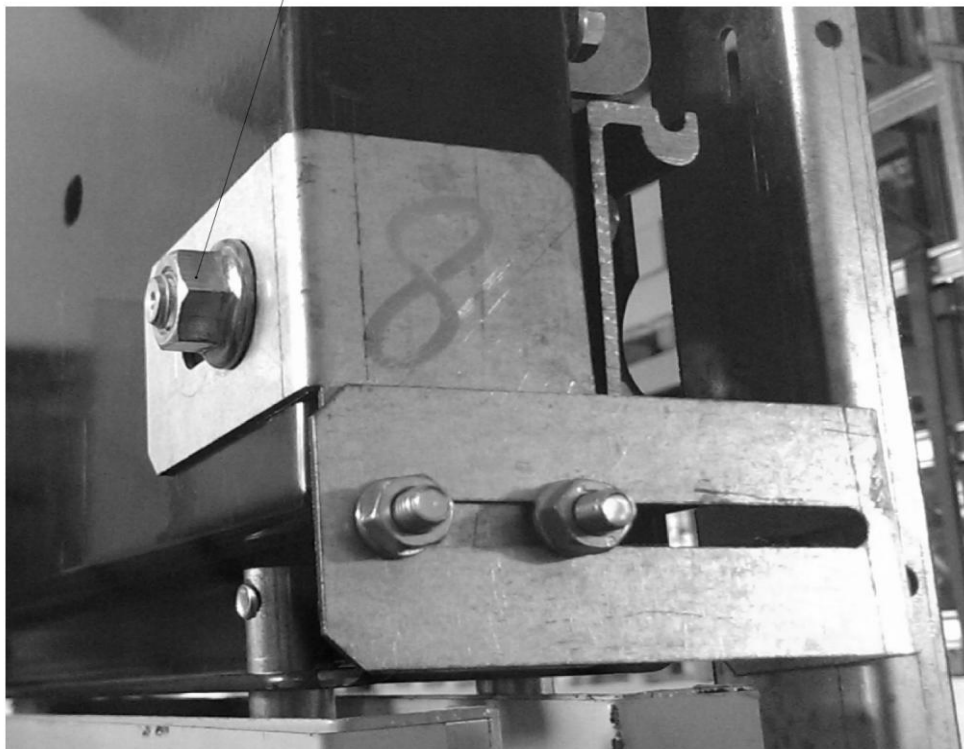
## РУКОВОДСТВО ПО МОНТАЖУ

Инструкция по монтажу Версия:010424

Право на изменения сохраняется без специального предупреждения!

### 3. Крепление к механизму слева (справа - аналогично)

Крепится к механизму производится через существующие болт и гайку M10



Инструкция по монтажу  
фотоэлемента

уста

Изм. № подл.	Подп. и дата
Взам. инв. №	Изм. № докл.
Подп. и дата	Подп. и дата

Изм.	Лист	№ докум.	Подп.	Дата
Шифр:				

Инструкция по монтажу  
фотоэлемента

Лист  
4

Копировал

Формат А3

## РУКОВОДСТВО ПО МОНТАЖУ

Инструкция по монтажу Версия:010424

Право на изменения сохраняется без специального предупреждения!

Инструкция по монтажу фотоэлементов

### 4. Крепление вертикальной планки к верхнему кронштейну справа (слева аналогично)

Изм. Лист № докум. Подп. Дата

**Инструкция по монтажу фотоэлементов**

Лист 5  
Формат А3

Име. № подл.	Подп. и дата	Взам. име. №	Име. № дубл.	Подп. и дата

## РУКОВОДСТВО ПО МОНТАЖУ

Инструкция по монтажу Версия:010424

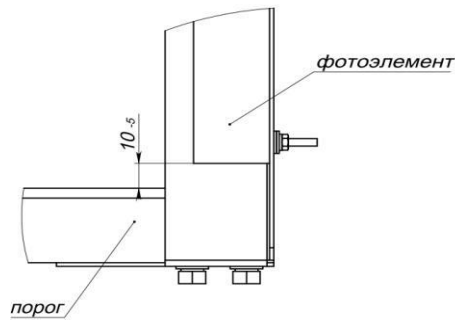
Право на изменения сохраняется без специального предупреждения!

### 5. Крепление фотоэлемента

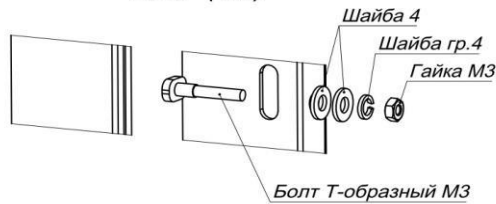
Выставить расстояние от края порога до фотоэлемента согласно рис.1

Болты Т-образные М3, гайки М3 и часть шайб М3 идут в поставке с фотоэлементом.

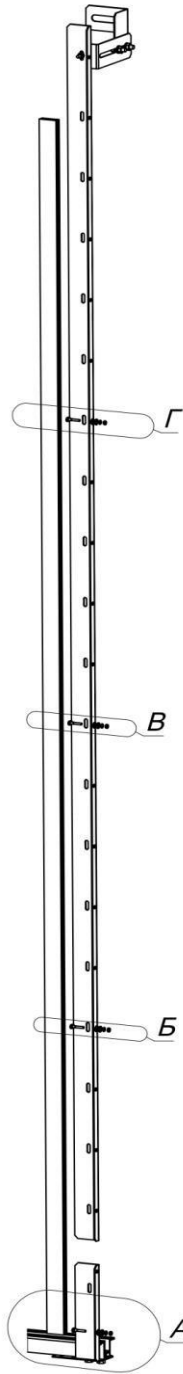
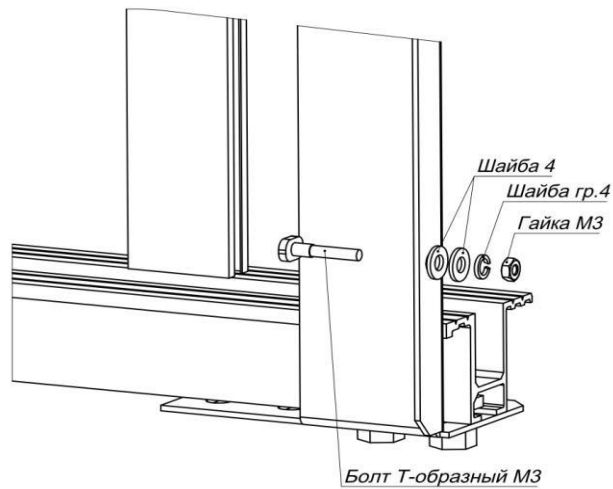
Рис. 1



Б,В,Г (1:1)



А (1:1)



Инструкция по монтажу фотоэлемента

неп

Изм. № подл.	Подп. и дата
Взам. инв. №	Инов. № дубл.
Подп. и дата	

Изм.	Лист	№ докум.	Подп.	Дата
Шифр:				

Инструкция по монтажу фотоэлемента

Лист
6

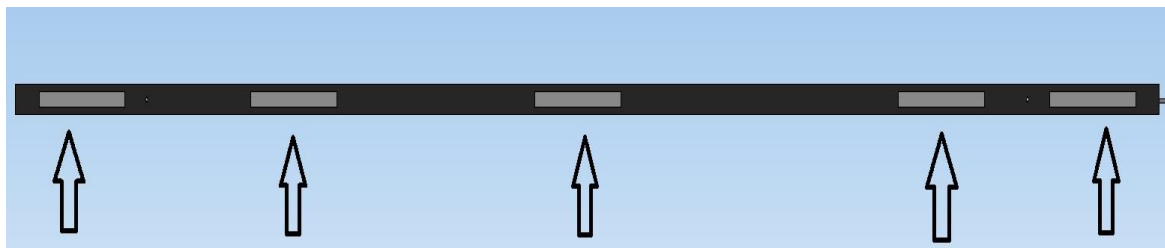
Копировал

Формат А3

## РУКОВОДСТВО ПО МОНТАЖУ

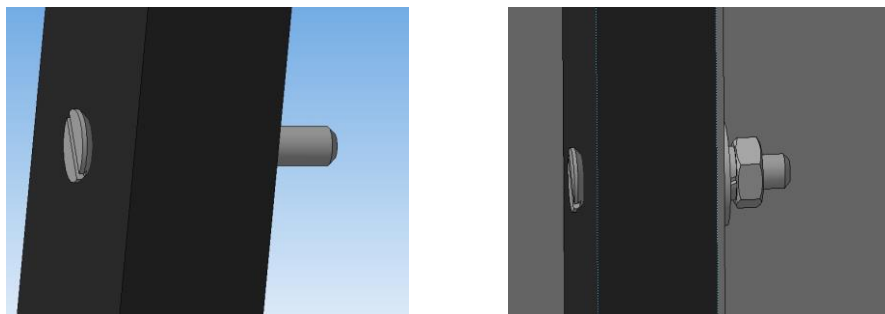
Инструкция по монтажу Версия:010424

Право на изменения сохраняется без специального предупреждения!



рекомендуемые места приклейки

Приклейте фотоэлемент к притворной стойке используя винты как направляющие.



Закрепите фотоэлемент, используя винт, кузовную шайбу и гровер с гайкой. Либо саморезы из комплекта с фотоэлементом. Для удобства монтажа рекомендуется установить фотоэлемент до установки ДШ нижнего этажа.

### **Установка фотоэлемента для привода ДК AVD.**

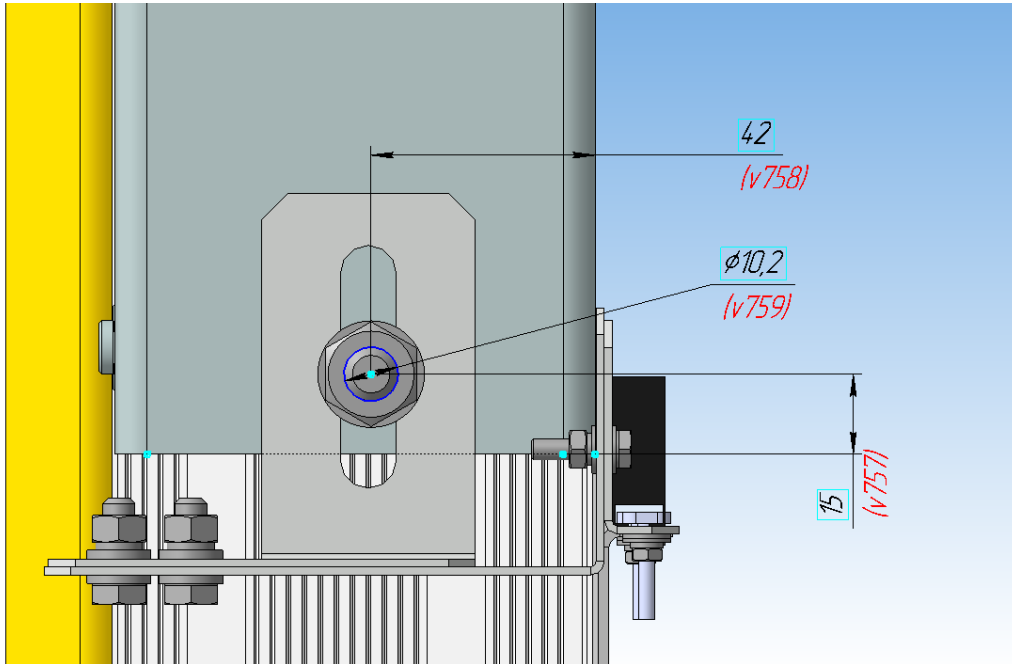
Отличительные особенности.

Для установки фотоэлемента необходимо просверлить отверстие в верхней балке диаметром 10,2 мм, допускается замена на 8,2 мм вместе с заменой крепёжного болта на м8 L20/

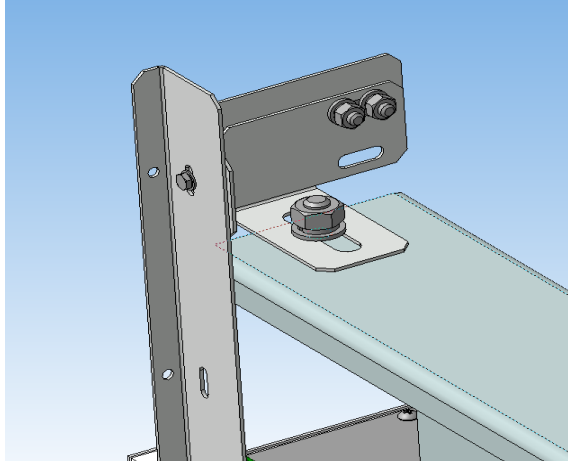
## РУКОВОДСТВО ПО МОНТАЖУ

Инструкция по монтажу Версия:010424

Право на изменения сохраняется без специального предупреждения!



Установка верхнего кронштейна.

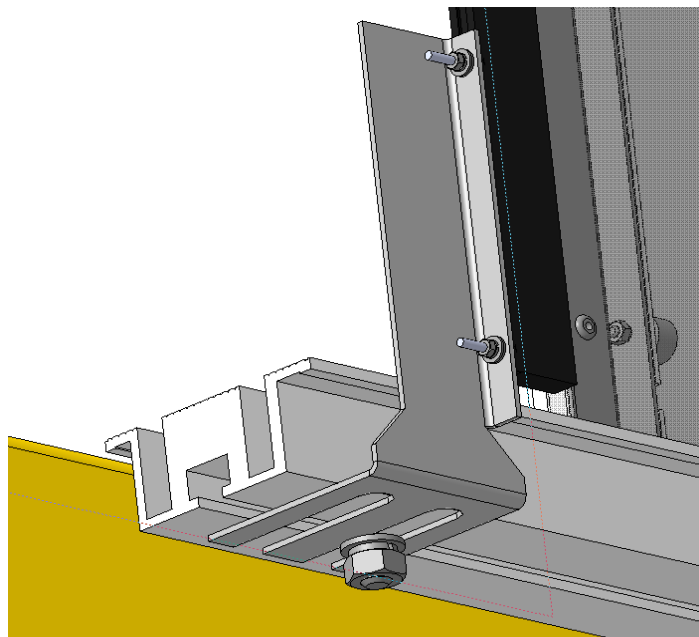


Установка нижнего кронштейна.

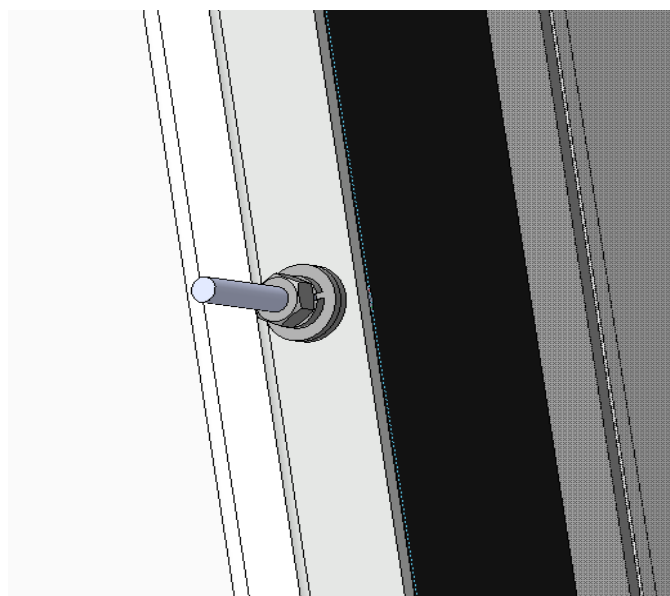
## РУКОВОДСТВО ПО МОНТАЖУ

Инструкция по монтажу Версия:010424

Право на изменения сохраняется без специального предупреждения!



Установка промежуточного кронштейна.



**РУКОВОДСТВО ПО МОНТАЖУ**

Инструкция по монтажу Версия:010424

Право на изменения сохраняется без специального предупреждения!

**4.19 Ремонтная связь.**

Инструкция поставляется вместе с комплектом ремонтной связи.

**4.20 Система заземления.**

Заземление вводного устройства осуществляется подсоединением проводника РЕ сечением 6 мм<sup>2</sup> желто-зеленого цвета к корпусу ВУ и вводу заземляющего проводника здания.

Заземление станции управления осуществляется подсоединением проводника РЕ сечением 6 мм<sup>2</sup> желто-зеленого цвета к планке заземления в станции управления и вводу заземляющего проводника здания. Провод прокладывается в общей трубе с силовыми проводами питания станции управления.

Станция управления на лифтах без машинного помещения заземляется вводным заземляющим проводником и подключением к обозначенной клемме в станции.

Заземление лебедки главного привода осуществляется подсоединением проводника РЕ сечением 6 мм<sup>2</sup> желто-зеленого цвета к планке заземления в станции управления и на клемму заземления в клемной коробке двигателя. Провод прокладывается в общей трубе с силовыми проводами питания лебедки.

Дополнительно заземляется экран силового кабеля.

Лебедка главного привода и тормозное устройство на лифтах без машинного помещения заземляется проводом РЕ, входящим в комплект электроразводки для подключения двигателя и тормозного устройства.

Заземление тормозного устройства и подрамника лебедки осуществляется ответвлением через орешковые зажимы. В подрамнике лебедки необходимо просверлить отверстие диаметром 8.1 мм. На конце провода сформировать кольцо и присоединить к подрамнику с использованием болта м8, шайбы, гровера и гайки.

Заземление направляющих кабины и противовеса осуществляется проводником РЕ сечением 6 мм<sup>2</sup> желто-зеленого

## РУКОВОДСТВО ПО МОНТАЖУ

Инструкция по монтажу Версия:010424

Право на изменения сохраняется без специального предупреждения!

цвета от планки заземления в станции, введенном в шахту вместе с основной проводкой и ответвлениями через орешковые зажимы.

В рабочей части направляющих необходимо просверлить отверстие диаметром 8.1 мм. На конце провода необходимо сформировать кольцо и присоединить к направляющей с использованием болта м8, шайбы, гровера и гайки.

Заземление приводов дверей шахты осуществляется защитным проводником РЕ, входящим в комплект электро.разводки, желто-зеленого цвета подсоединенным к обозначенному месту на приводе. Заземление кнопок вызова и индикационного табло не выполняется в связи с применением сверхнизкого напряжения 24V постоянного тока.

На лифтах без машинного помещения дополнительно заземляется ограничитель скорости (катушка активации) проводом РЕ, входящим в состав кабеля.

Также заземляется блок аккумуляторов аварийной эвакуации и при наличии станция с частотным преобразователем, установленным отдельно в шахте, проводником РЕ сечением 6 мм<sup>2</sup> желто-зеленого цвета через орешковый зажим.

Нагрузочное сопротивление (тормозной резистор) может быть заземлен как проводом в составе кабеля, так и отдельным проводом в зависимости от комплектации (экранированный или неэкранированный кабель).

Кабина заземляется двумя проводниками РЕ желто-зелёного цвета входящими в состав подвесного кабеля.

Панель приказов в кабине заземляется проводником РЕ желто-зелёного цвета сечением не менее 0,75 мм<sup>2</sup>.

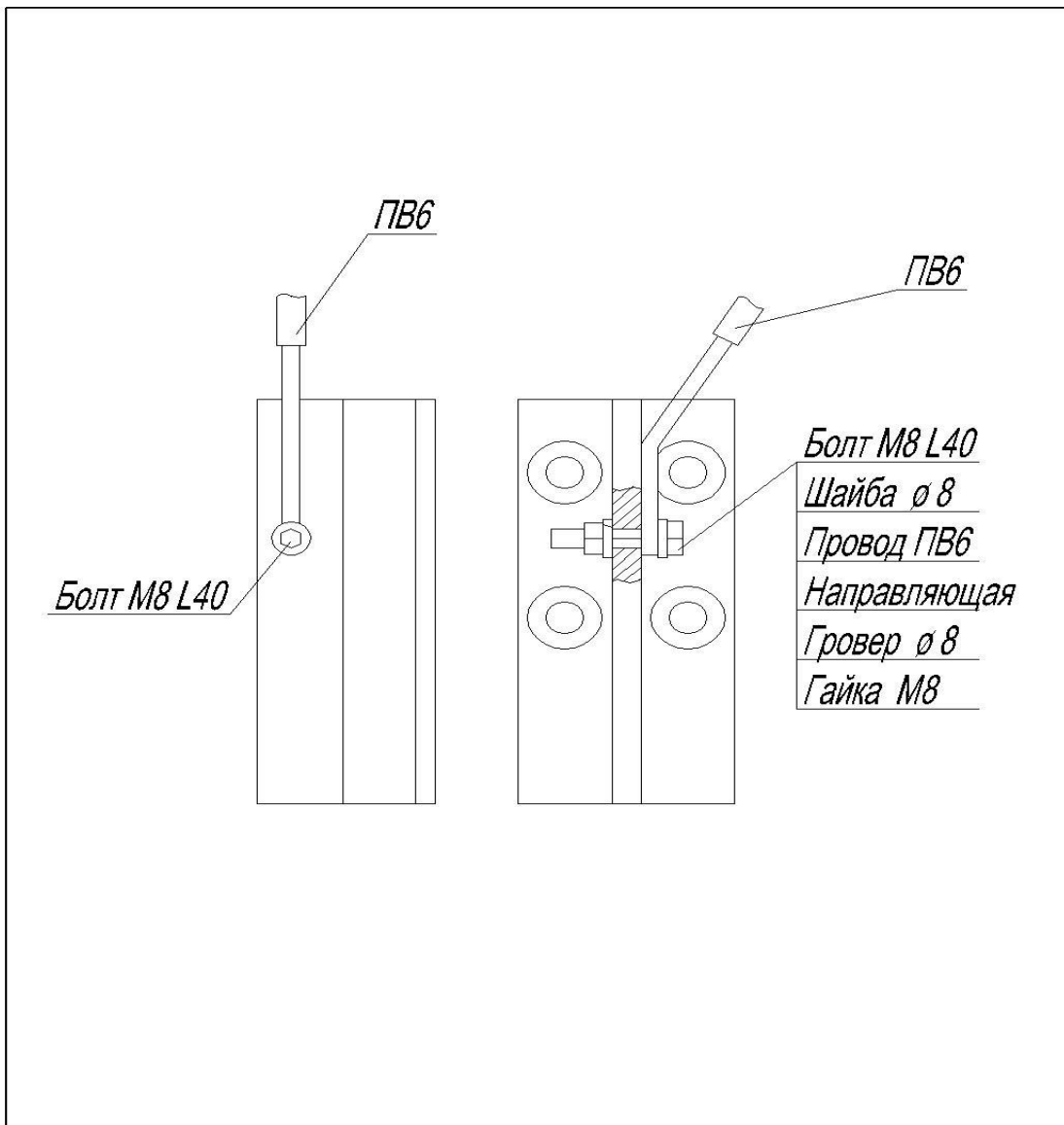
Контакты безопасности с пластиковым корпусом не заземляются.



## РУКОВОДСТВО ПО МОНТАЖУ

Инструкция по монтажу Версия:010424

Право на изменения сохраняется без специального предупреждения!



						<i>ALP.MRL.CB.0001</i>			
<i>Изм.</i>	<i>Кол.уч.</i>	<i>Лист</i>	<i>№ док.</i>	<i>Подп.</i>	<i>Дата</i>	<b>ЗАЗЕМЛЕНИЕ НАПРАВЛЯЮЩИХ</b>	<i>Стадия</i>	<i>Масса</i>	<i>Масштаб</i>
<i>Разраб.</i>		<i>Дрянцева</i>							
<i>Пров.</i>		<i>Привалов</i>							
<i>Т.Контр.</i>							<i>Лист</i>	<i>Листов</i>	
<i>Н.Контр.</i>							ООО "АЛЕКС-ЛИФТ"		
<i>Утв.</i>		<i>Сидоренко</i>							

## РУКОВОДСТВО ПО МОНТАЖУ

Инструкция по монтажу Версия:010424

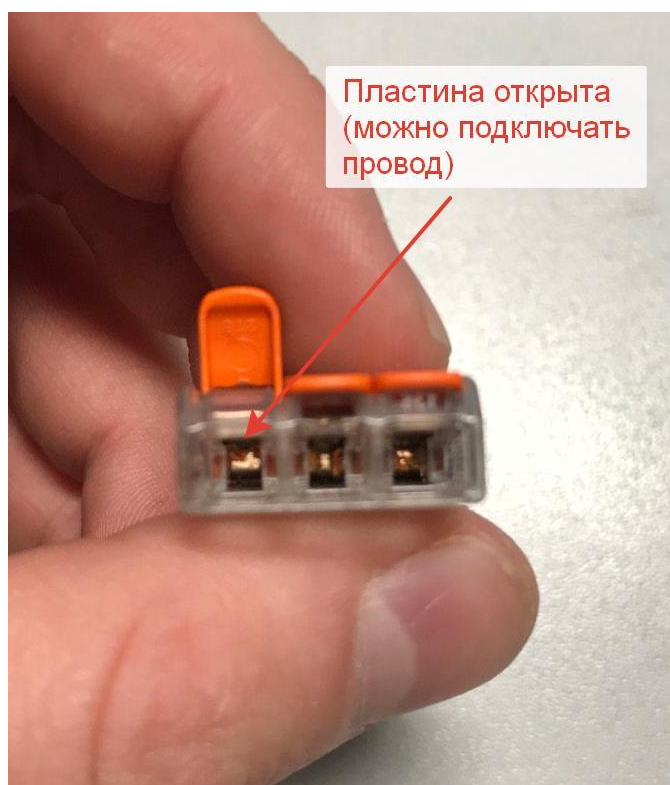
Право на изменения сохраняется без специального предупреждения!

### 4.21 Клемники WAGO.

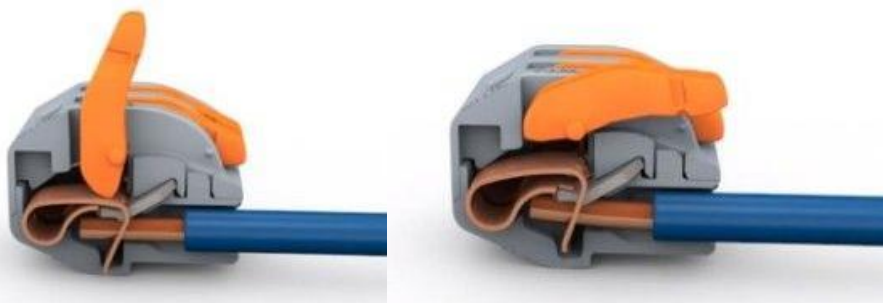
Клемники WAGO 221 предназначены для быстрого и надежного соединения в различных сочетаниях, сечением от 0.2 до 2.5, как одножильных, так и многожильных проводов (для многожильных проводов не требуется установка гильз или облуживание).

Для установки:

1. Открыть рычаг на клемнике



2. Предварительно зачищенный на длину 11мм провод вставить до упора в отверстие клемника, и придерживая провод, защелкнуть рычаг



## РУКОВОДСТВО ПО МОНТАЖУ

Инструкция по монтажу Версия:010424

Право на изменения сохраняется без специального предупреждения!

3. Описанный процесс повторить для остальных проводов, соединяющихся в этом клеммнике

4. Отверстие на задней стороне клеммника предназначено для проверки цепи.

### 4.22 Экранированный кабель.

1. Зачищаем кабель на необходимую длину для возможного подключения токоведущих жил к силовому клеммнику.



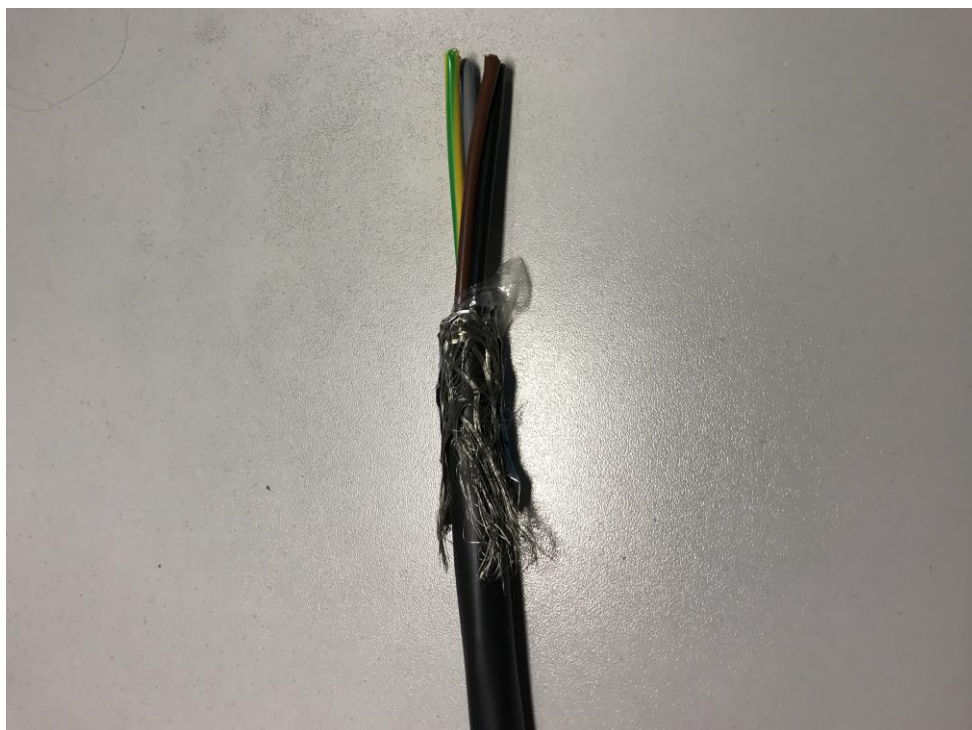
## РУКОВОДСТВО ПО МОНТАЖУ

Инструкция по монтажу Версия:010424

Право на изменения сохраняется без специального предупреждения!



2. Заворачиваем экран на внешнюю оболочку

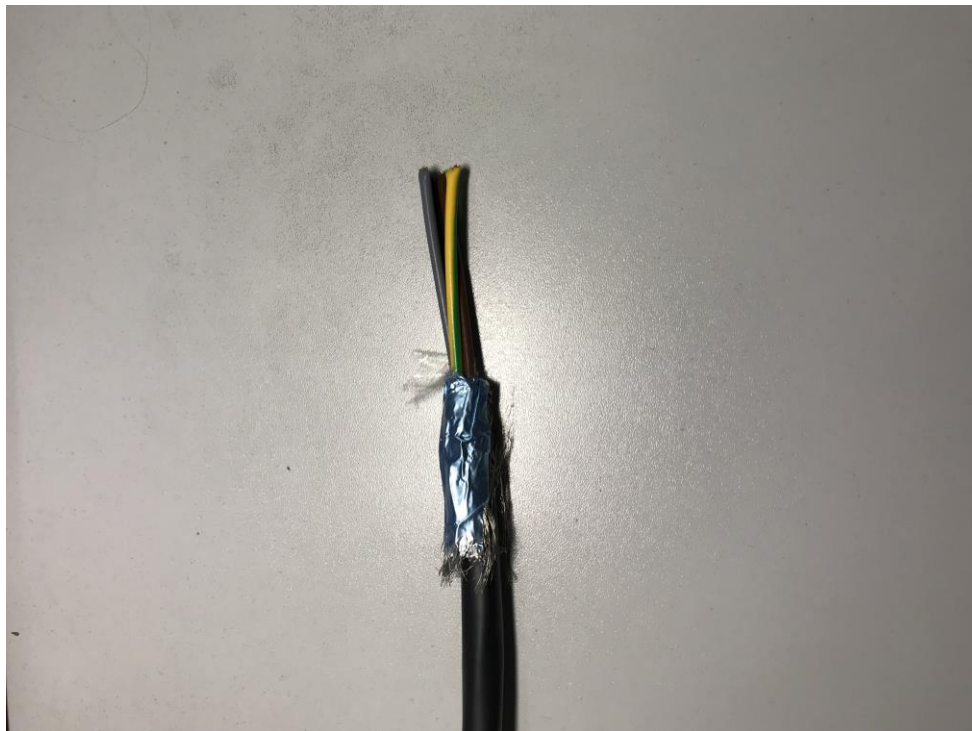


Если присутствует фольгированная оболочка, поступаем с ней аналогичным образом

## РУКОВОДСТВО ПО МОНТАЖУ

Инструкция по монтажу Версия:010424

Право на изменения сохраняется без специального предупреждения!



3. Разделанный кабель с подготовленным экраном закрепляем на щите с помощью предусмотренного специального хомута.



## РУКОВОДСТВО ПО МОНТАЖУ

Инструкция по монтажу Версия:010424

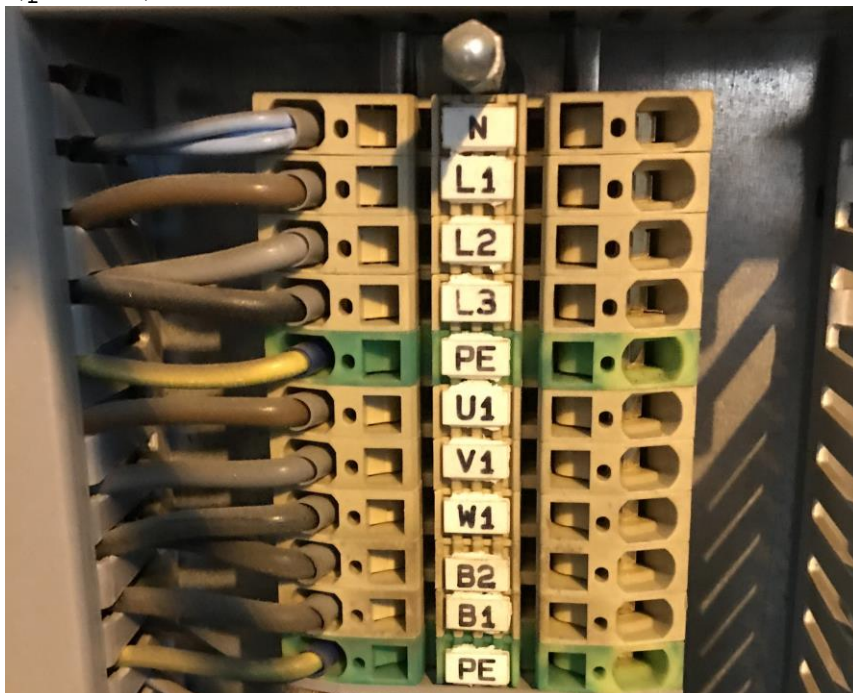
Право на изменения сохраняется без специального предупреждения!

В случае отсутствия хомута, экран скрутить в жилу и закрепить на разъеме PE (рис.1 или 2)

(рис.1)



(рис.2)



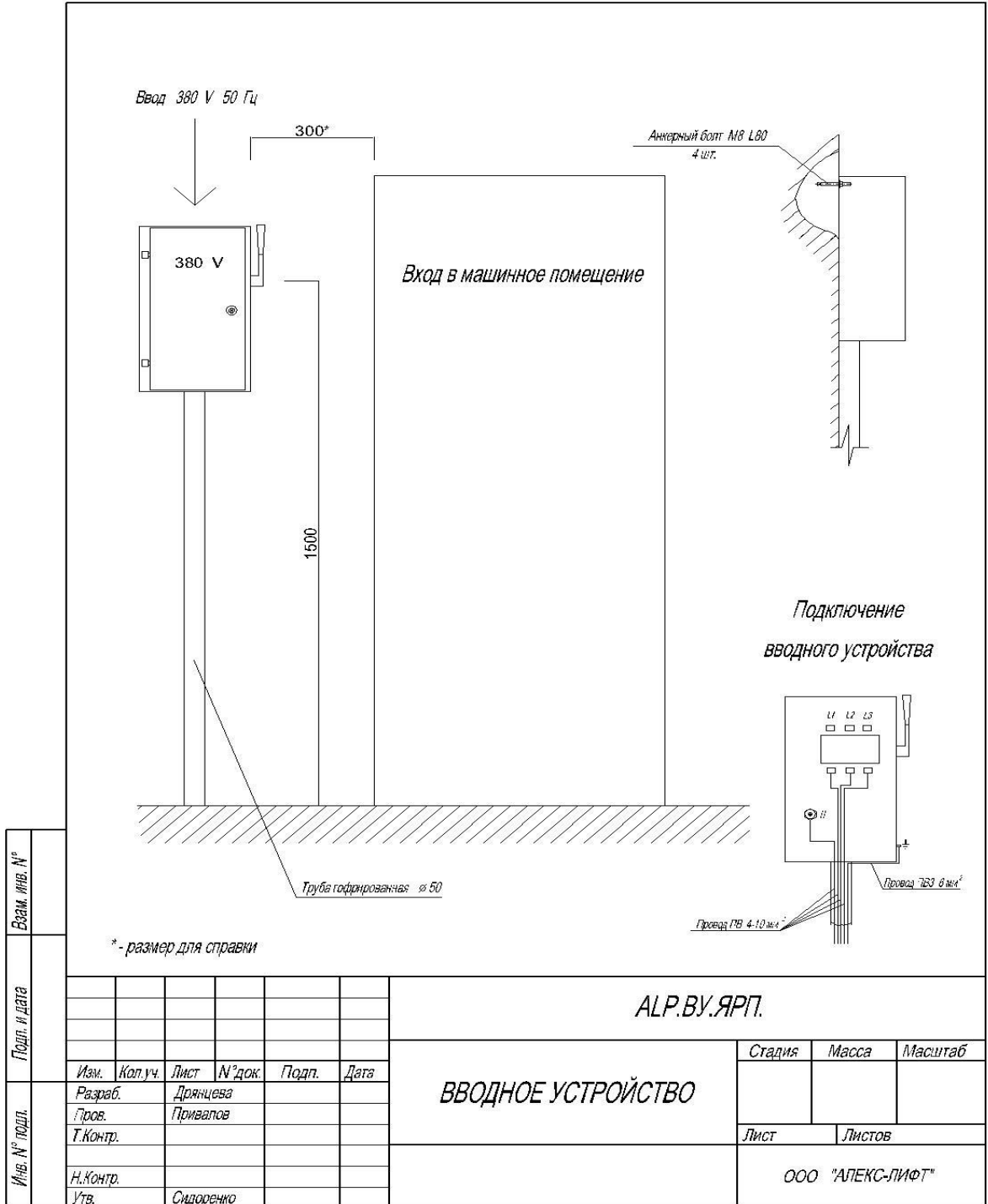
## РУКОВОДСТВО ПО МОНТАЖУ

Инструкция по монтажу Версия:010424

Право на изменения сохраняется без специального предупреждения!

### 5. Электроразводка.

#### Вводное устройство.



## РУКОВОДСТВО ПО МОНТАЖУ

Инструкция по монтажу Версия:010424

Право на изменения сохраняется без специального предупреждения!

### Кабель приямка.

Перед монтажом

Слева №

Площ. и дата

Имя №

Имя №

Имя №

Имя №

Имя №

Имя №

ALP.MRL.KVL-PB.CB.006

АНКЕР КЛИНОВОЙ  
Ф 12 L 100

КОУШ ПОД ТРОС Ф 10 ММ

КАБЕЛЬНЫЙ ХОМУТ L 200 ММ

В ПРИЯМОК \*

В МАШИНОЕ ПОМЕЩЕНИЕ

\* К КАБЕЛЮ ИДУЩЕМУ В ПРИЯМОК  
КРЕПИТСЯ ВСЯ ЭЛЕКТРОРАЗВОДКА ПО ШАХТЕ

Имя	Лист	№ докум.	Подп.	Дата
Разработ	Продолгов В.В.			
Проб.				
Т.контр.				
Аконтр.				
Читб.				

ALP.MRL.KVL-PB.CB.006

СХЕМА МОНТАЖА  
КАБЕЛЯ ПРИЯМКА

Лит.	Масса	Масштаб
Лист	Листов	1

Копировал

Формат А3

### Крепление шлейфа.

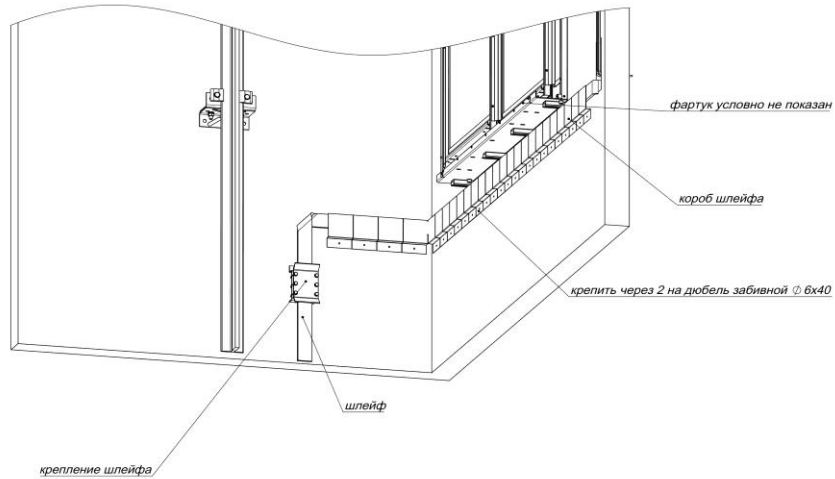


## РУКОВОДСТВО ПО МОНТАЖУ

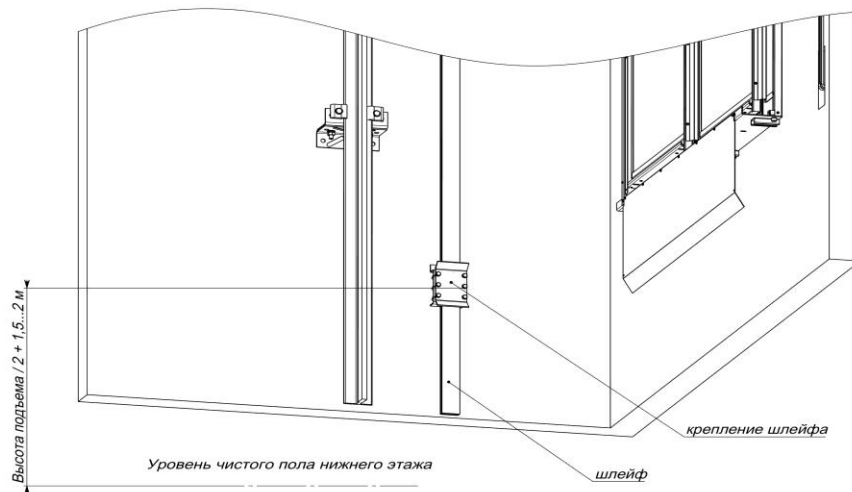
Инструкция по монтажу Версия:010424

Право на изменения сохраняется без специального предупреждения!

### Крепление подвесного кабеля (шлейфа) в верхней части шахты



### Крепление подвесного кабеля (шлейфа) в середине шахты



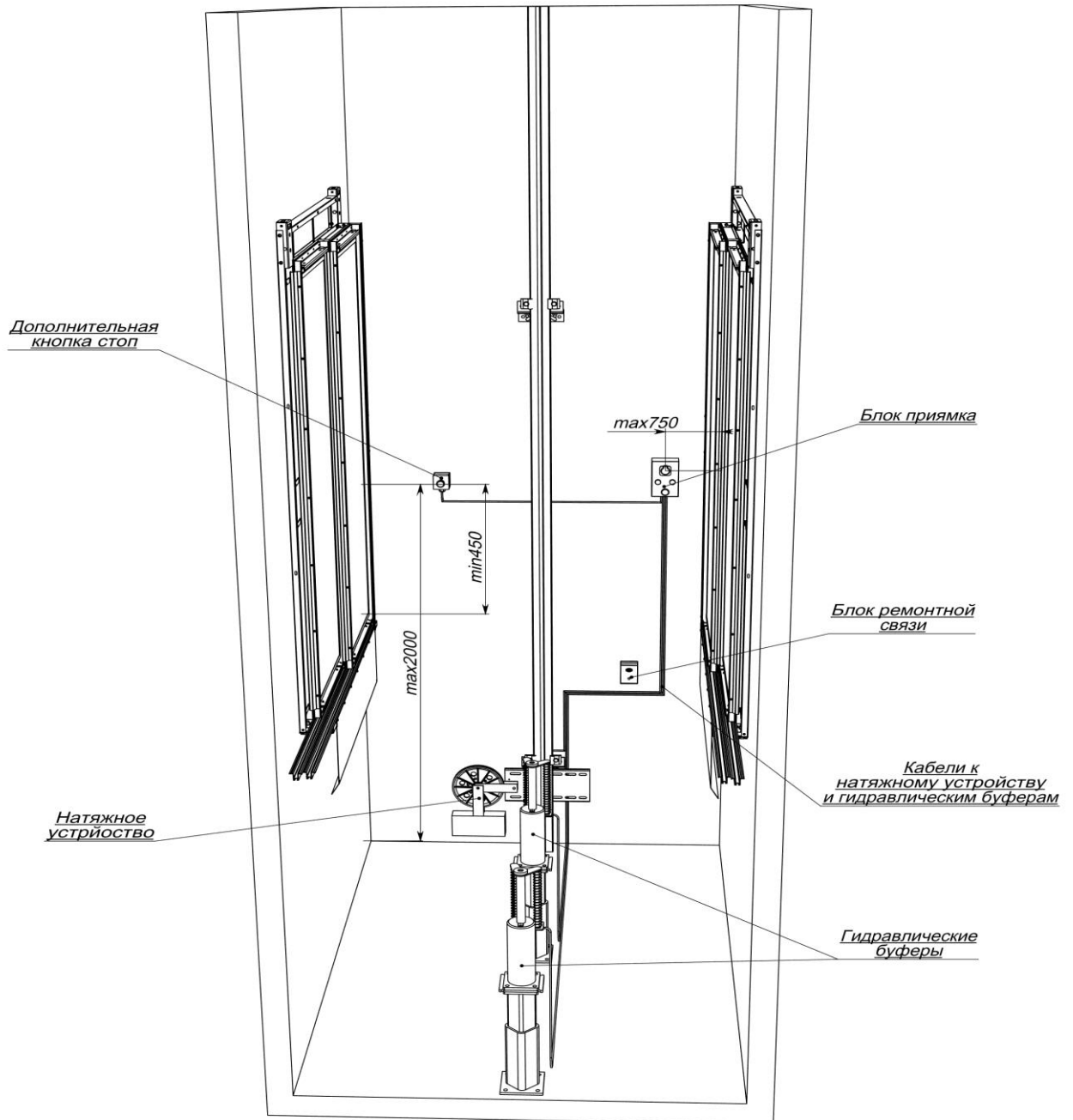
**Электроразводка по прямой и шахте .без МП.**

## РУКОВОДСТВО ПО МОНТАЖУ

Инструкция по монтажу Версия:010424

Право на изменения сохраняется без специального предупреждения!

### Электроразводка по прямку для лифтов с проходной кабиной, со скоростью 1.6м/с и высотой прямка до 1550

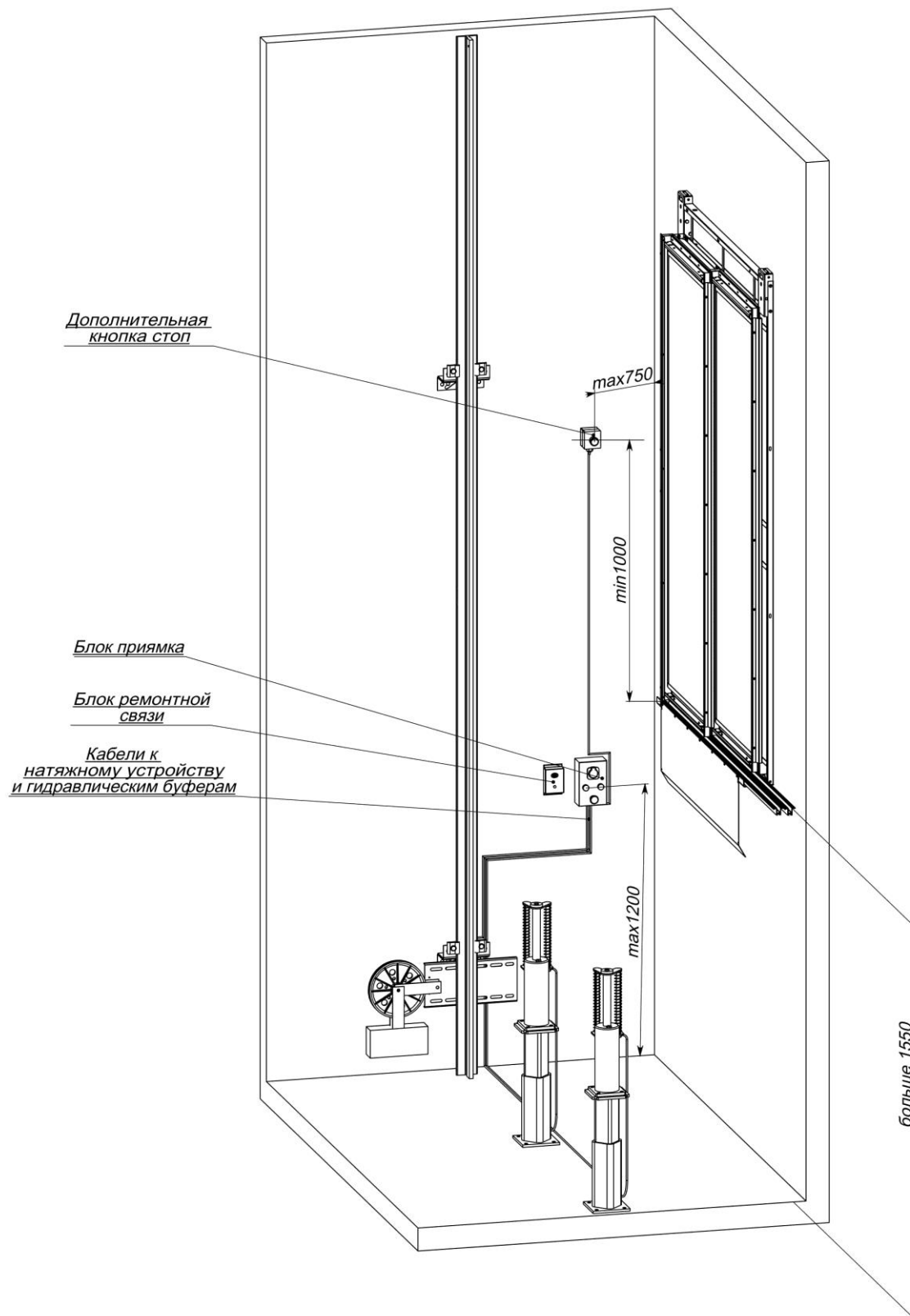


## РУКОВОДСТВО ПО МОНТАЖУ

Инструкция по монтажу Версия:010424

Право на изменения сохраняется без специального предупреждения!

### Электроразводка по прямой для лифтов со скоростью 1.6м/с и высотой прямка больше 1550

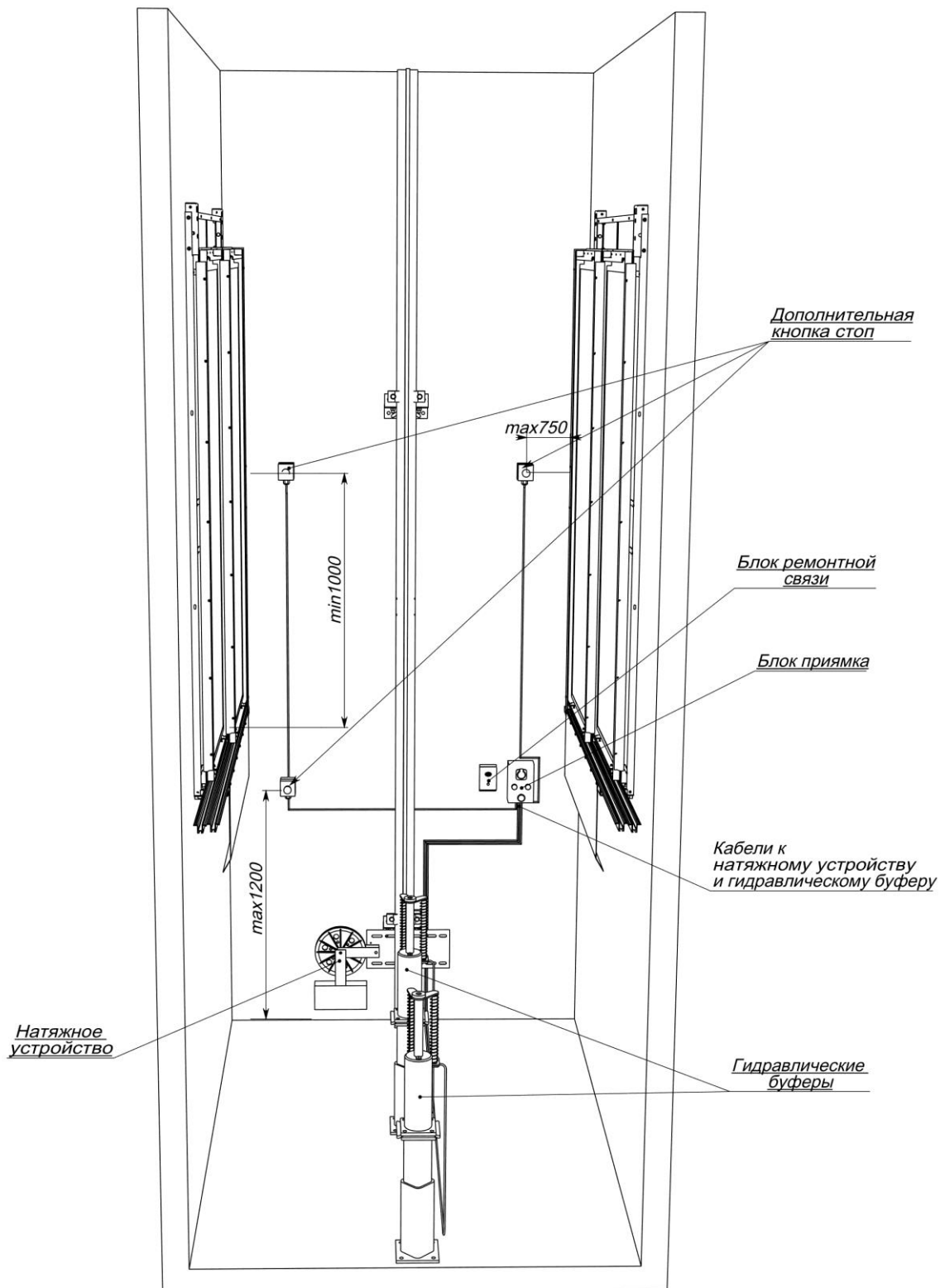


## РУКОВОДСТВО ПО МОНТАЖУ

Инструкция по монтажу Версия:010424

Право на изменения сохраняется без специального предупреждения!

### Электроразводка по приямку для лифтов с проходной кабиной, со скоростью 1.6м/с и высотой приямка больше 1550

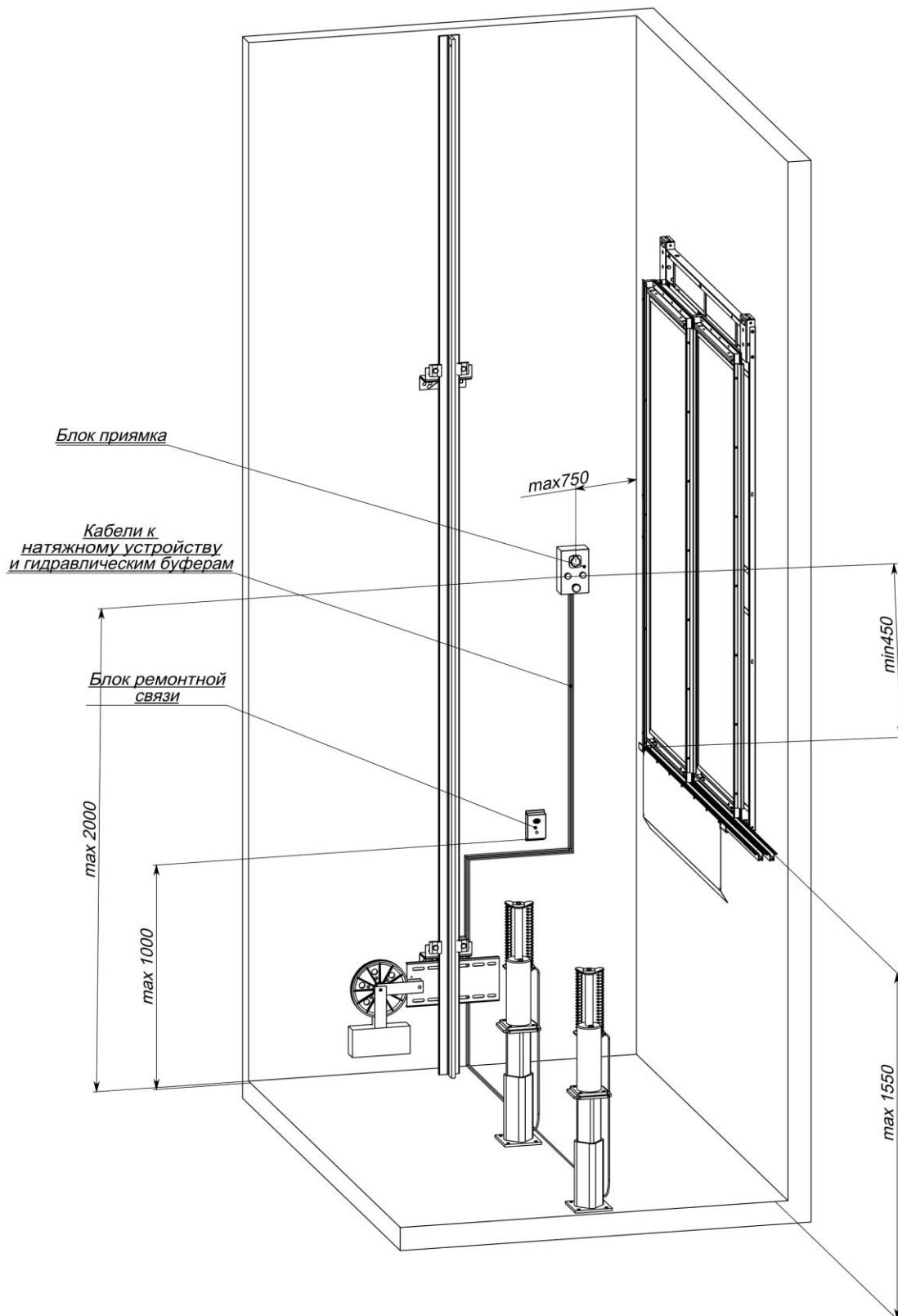


## РУКОВОДСТВО ПО МОНТАЖУ

Инструкция по монтажу Версия:010424

Право на изменения сохраняется без специального предупреждения!

### Электроразводка по приямку для лифтов со скоростью 1.6м/с и высотой приямка до 1550

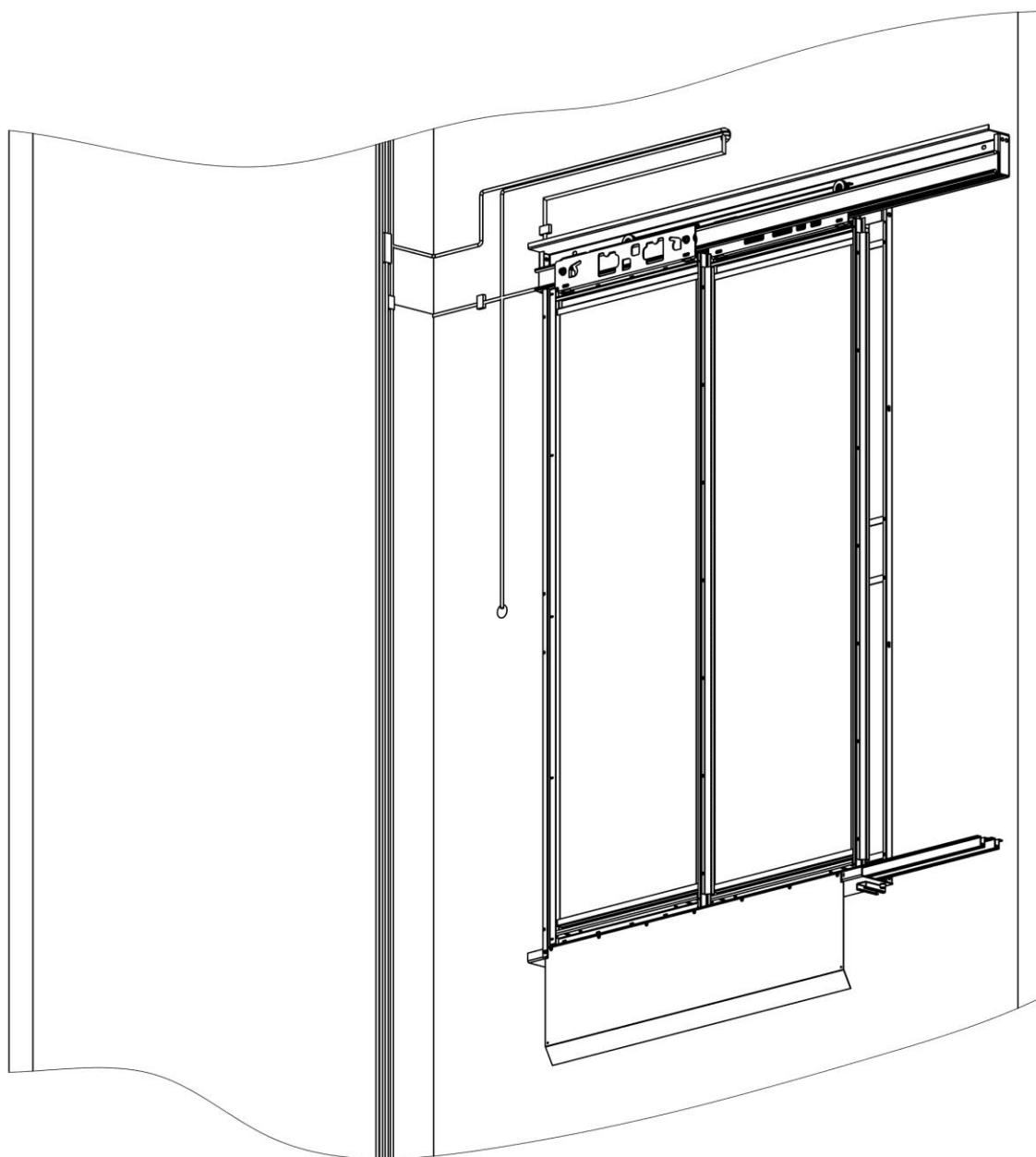


## РУКОВОДСТВО ПО МОНТАЖУ

Инструкция по монтажу Версия:010424

Право на изменения сохраняется без специального предупреждения!

### Электроразводка лифта по шахте (промежуточный этаж)

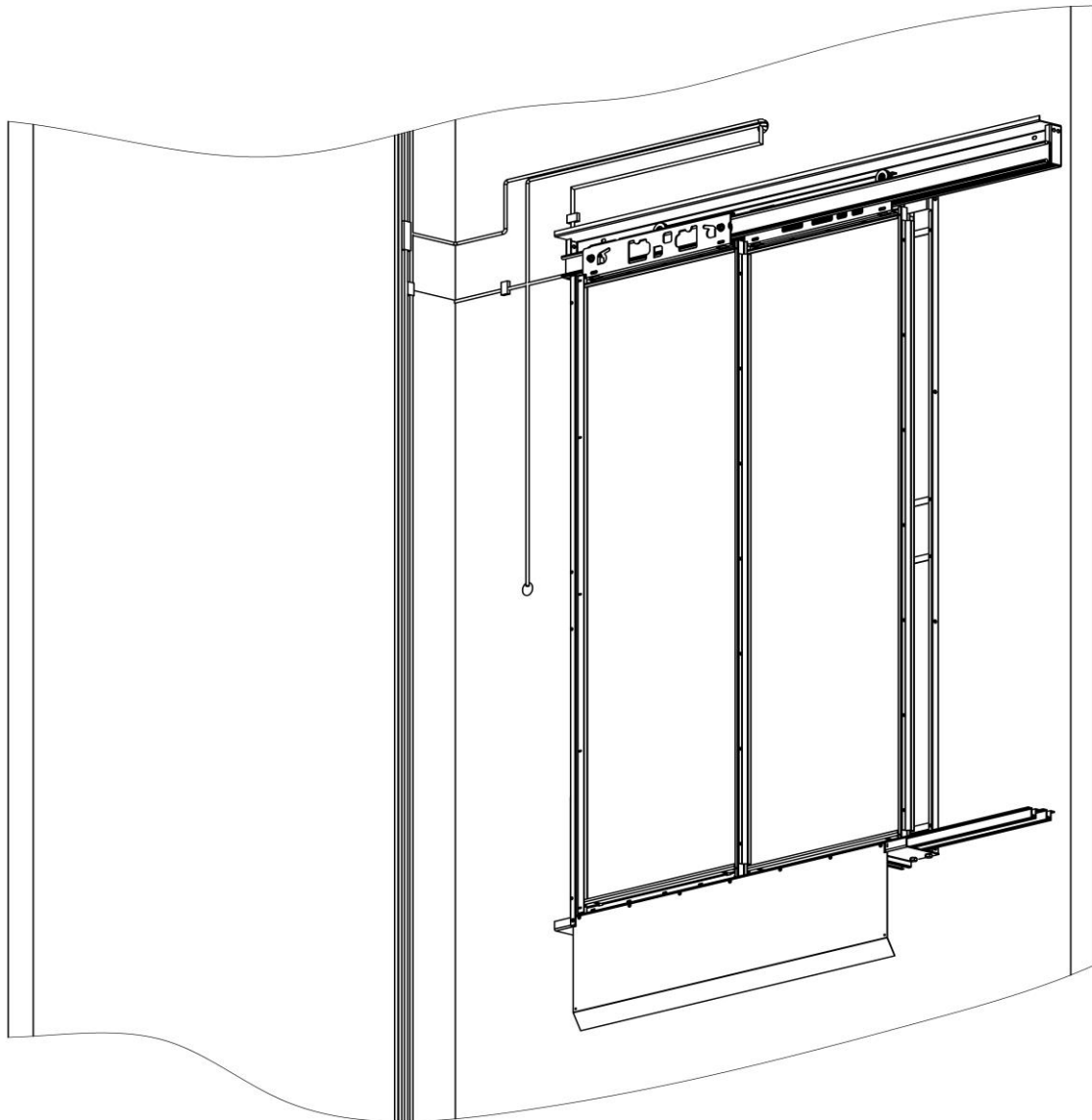


## РУКОВОДСТВО ПО МОНТАЖУ

Инструкция по монтажу Версия:010424

Право на изменения сохраняется без специального предупреждения!

Электроразводка лифта по шахте  
с подключением в силовой блок  
(промежуточный этаж)

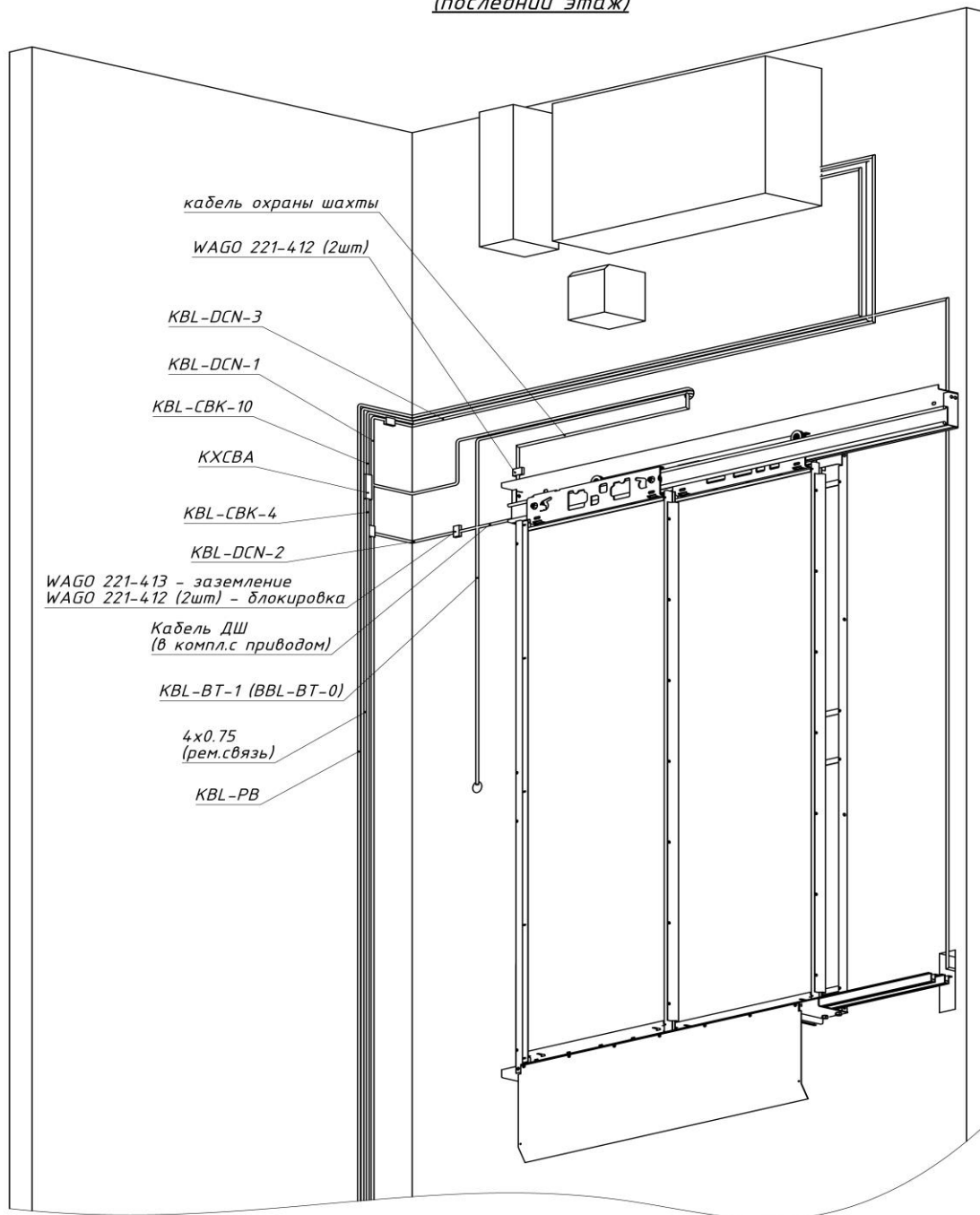


## РУКОВОДСТВО ПО МОНТАЖУ

Инструкция по монтажу Версия:010424

Право на изменения сохраняется без специального предупреждения!

### Электроразводка лифта по шахте с подключением в силовой блок (последний этаж)



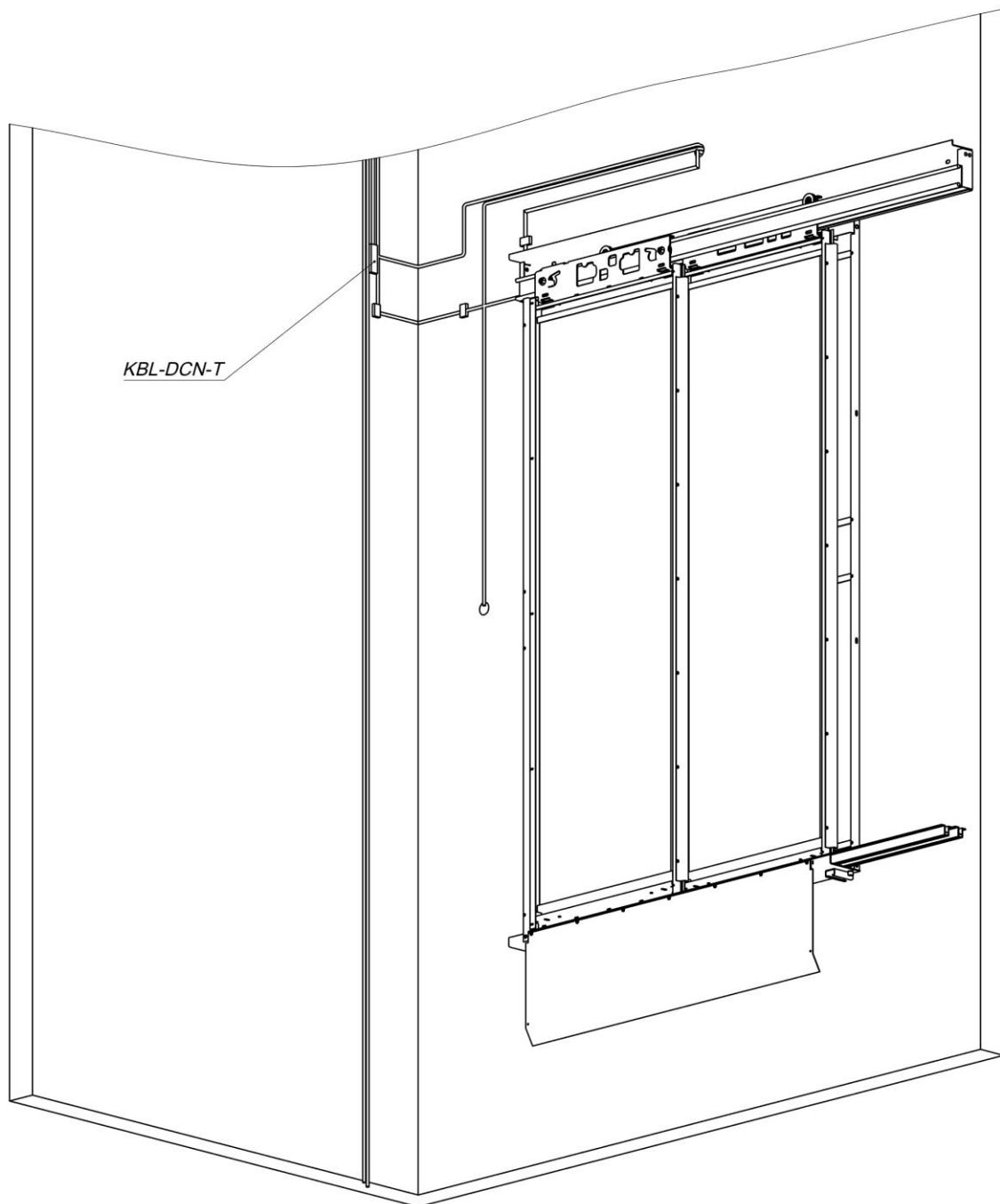


## РУКОВОДСТВО ПО МОНТАЖУ

Инструкция по монтажу Версия:010424

Право на изменения сохраняется без специального предупреждения!

### Электроразводка лифта по шахте с подключением в силовой блок (первый этаж)

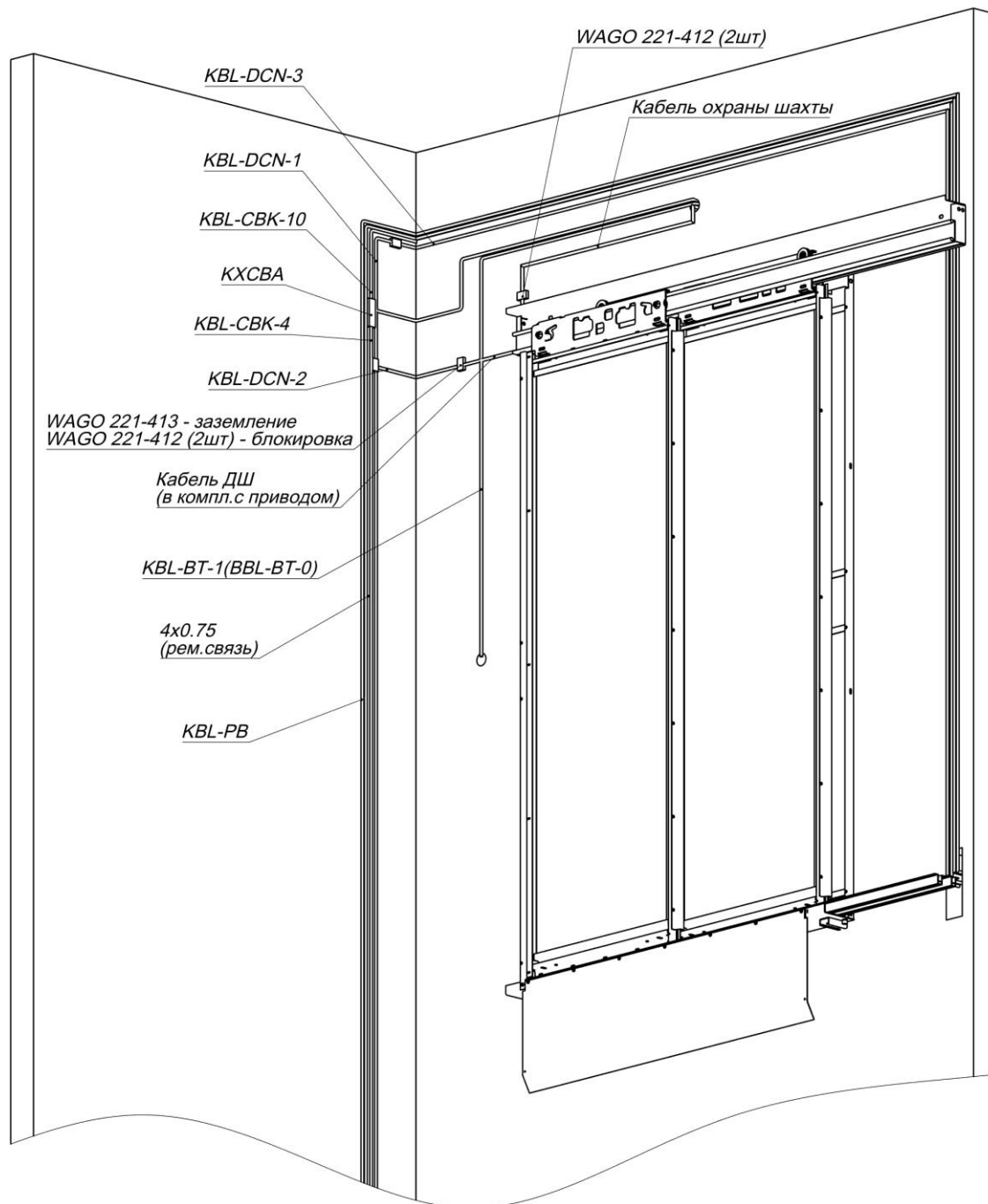


## РУКОВОДСТВО ПО МОНТАЖУ

Инструкция по монтажу Версия:010424

Право на изменения сохраняется без специального предупреждения!

### Электроразводка лифта по шахте (последний этаж)

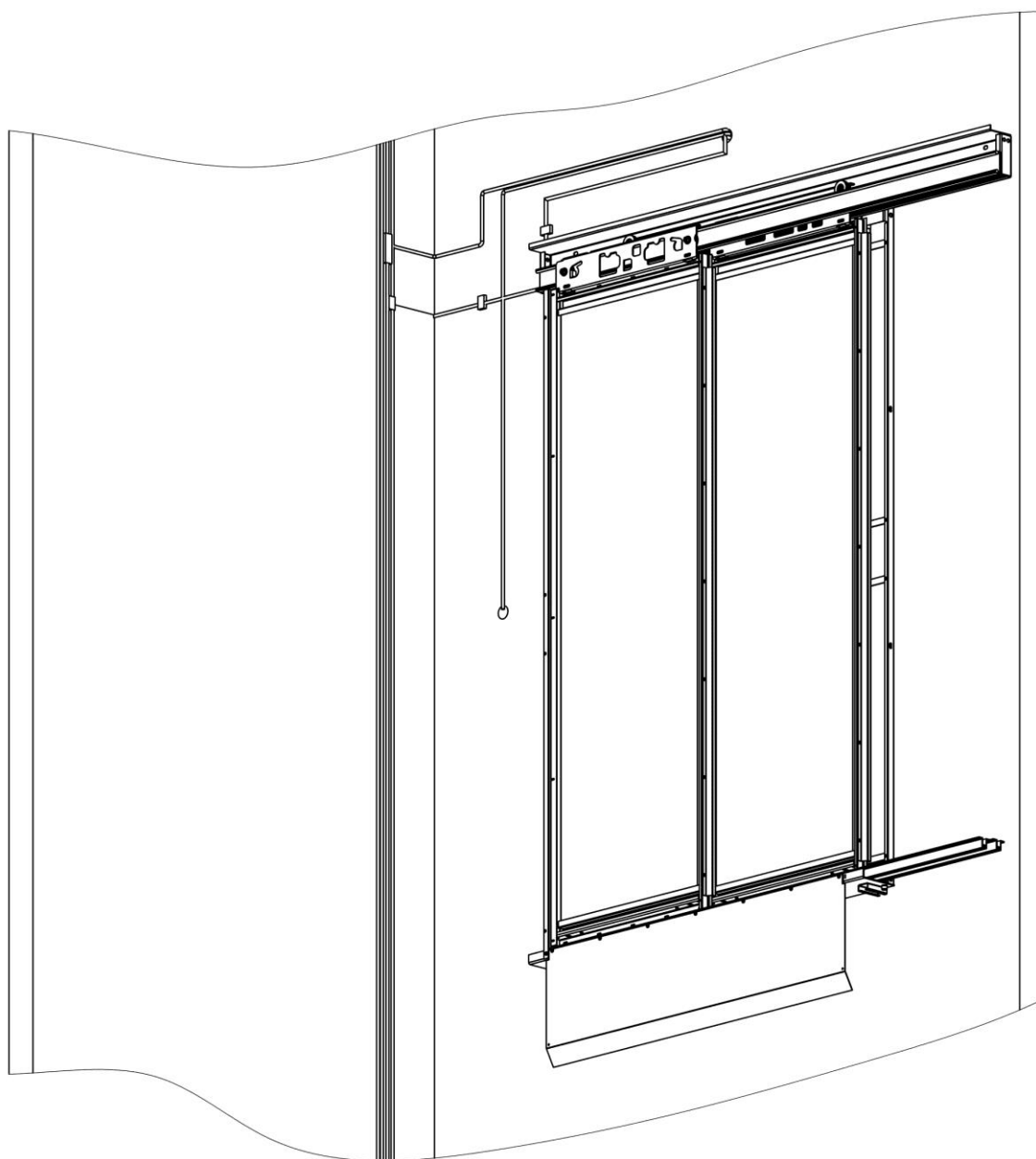


## РУКОВОДСТВО ПО МОНТАЖУ

Инструкция по монтажу Версия:010424

Право на изменения сохраняется без специального предупреждения!

### Электроразводка лифта по шахте с подключением в силовой блок (промежуточный этаж)

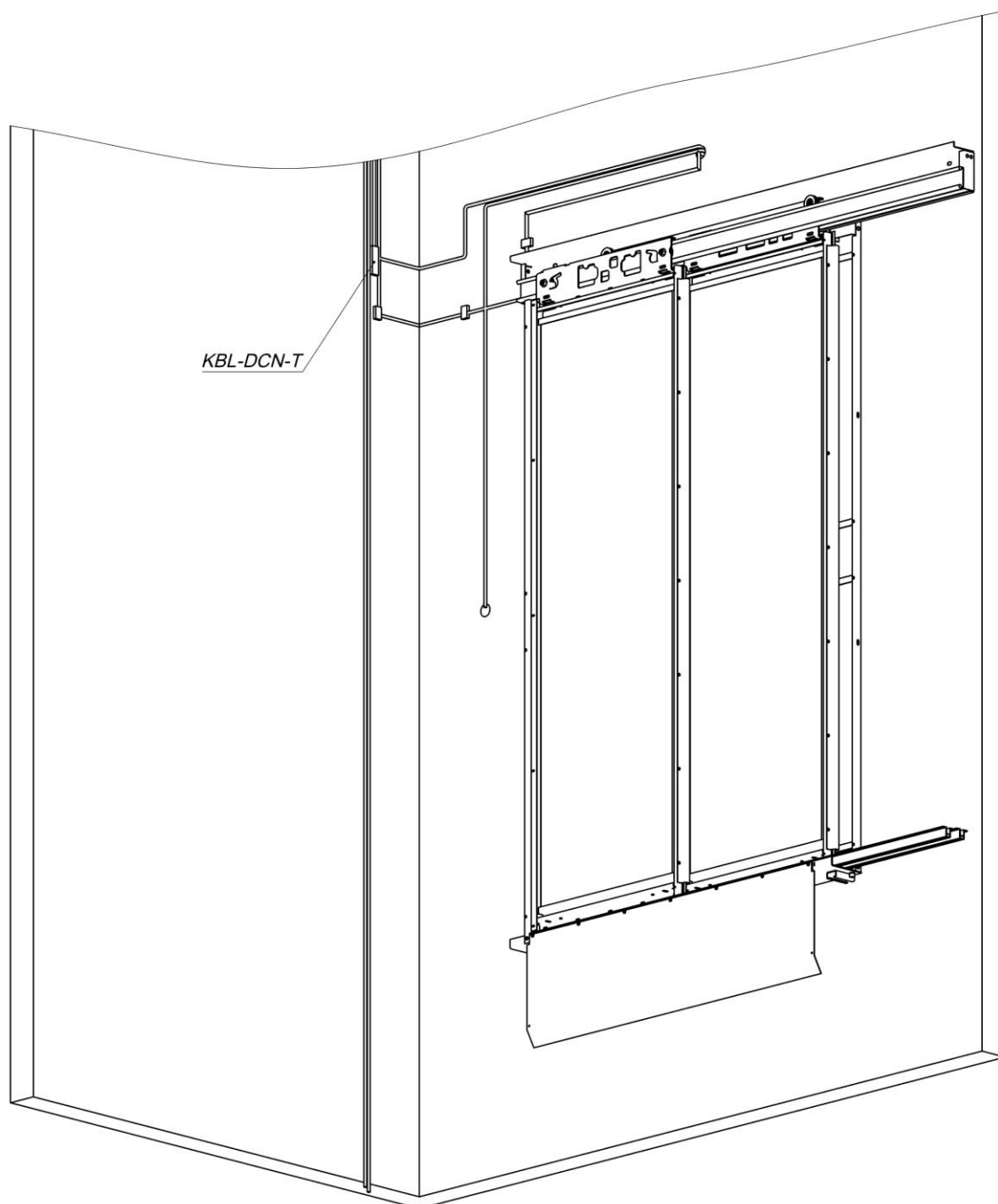


## РУКОВОДСТВО ПО МОНТАЖУ

Инструкция по монтажу Версия:010424

Право на изменения сохраняется без специального предупреждения!

### Электроразводка лифта по шахте (первый этаж)

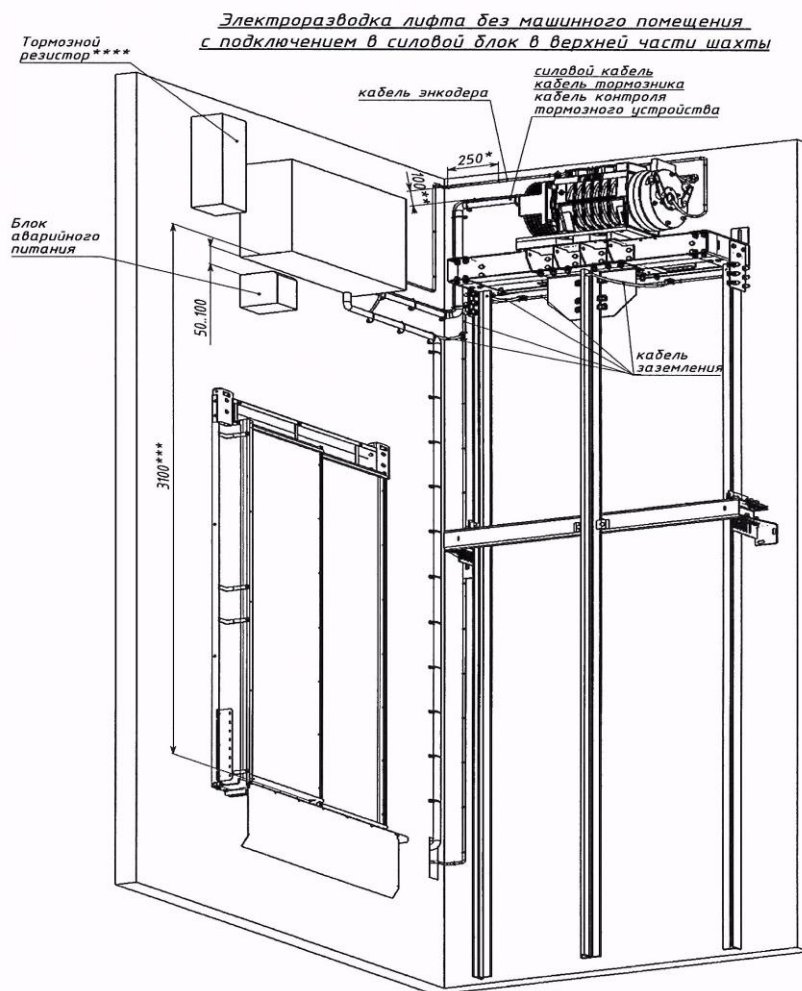


## РУКОВОДСТВО ПО МОНТАЖУ

Инструкция по монтажу Версия:010424

Право на изменения сохраняется без специального предупреждения!

### Электроразводка в верхней части шахты без МП.



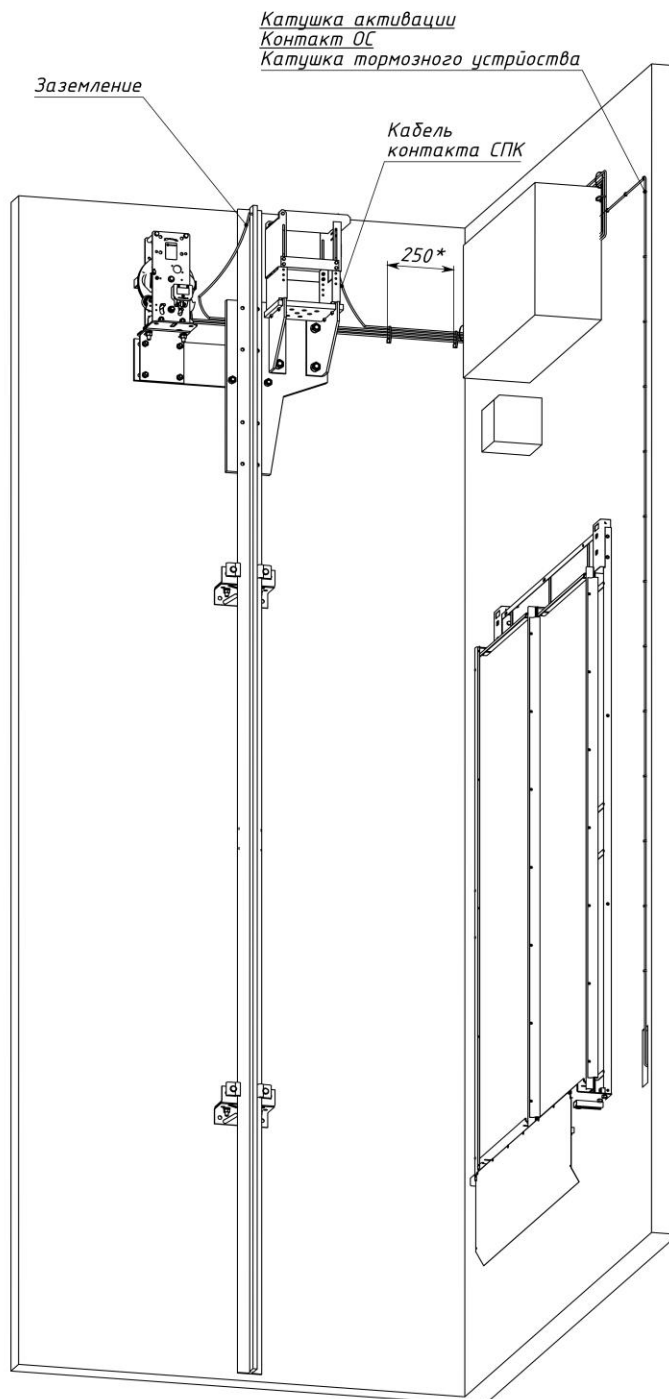
- \* Шаг крепления кабеля 250мм
- \*\* Кабель энкодера прокладывать отдельно, при этом расстояние от кабеля энкодера до любых других не менее 100мм
- \*\*\* Расстояние от порога ДШ до нижней части силового блока должно быть не менее 3100мм
- \*\*\*\* Тормозной резистор серии КЕВ может устанавливаться как в горизонтальном, так и вертикальном положении

## РУКОВОДСТВО ПО МОНТАЖУ

Инструкция по монтажу Версия:010424

Право на изменения сохраняется без специального предупреждения!

Электроразводка лифта без машинного помещения  
с подключением в силовой блок в верхней части шахты



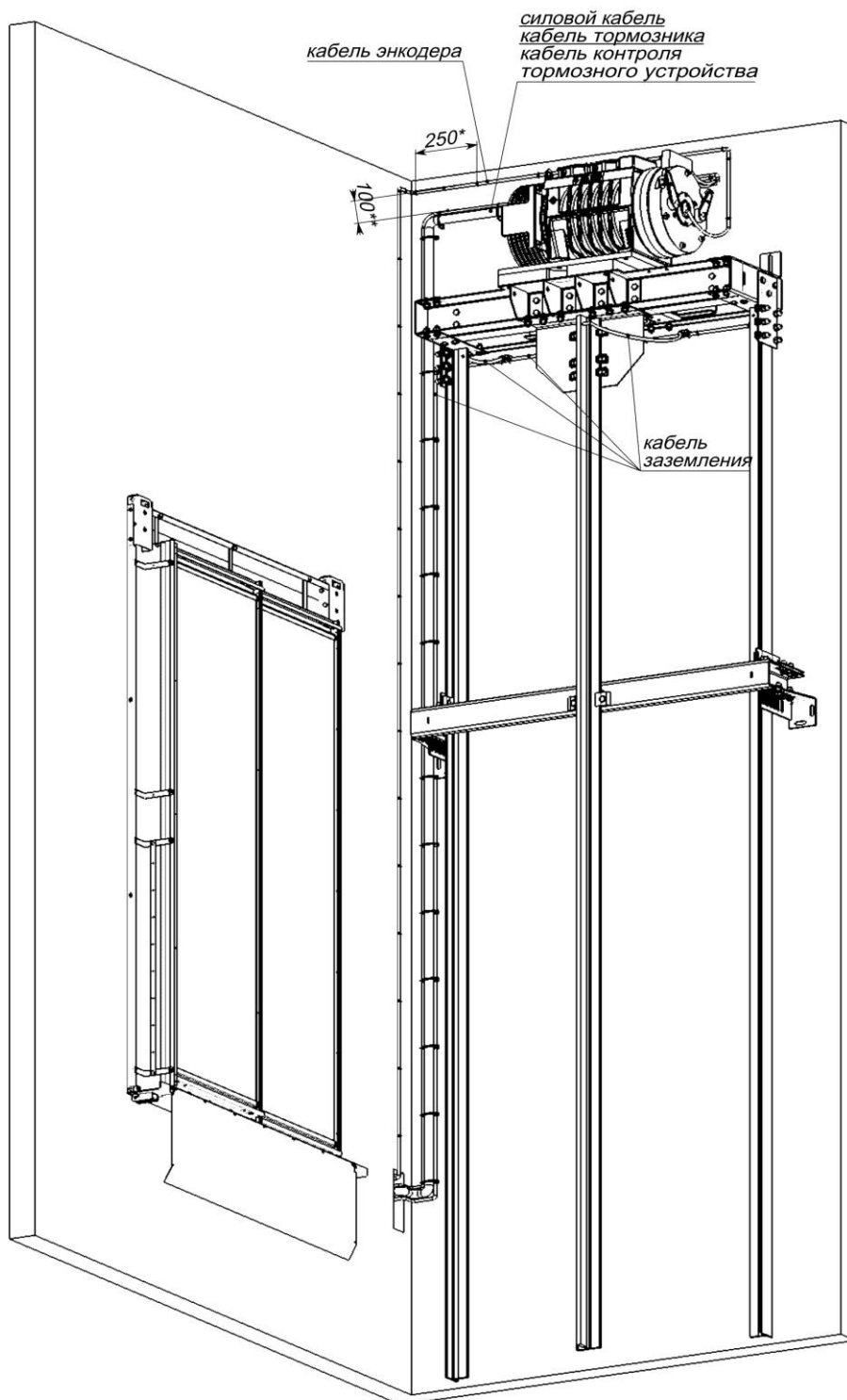
\* Шаг крепления кабеля 250мм

## РУКОВОДСТВО ПО МОНТАЖУ

Инструкция по монтажу Версия:010424

Право на изменения сохраняется без специального предупреждения!

### Электроразводка лифта без машинного помещения с подключением в станцию, расположенную на последнем этаже



\* Шаг крепления кабеля 250мм

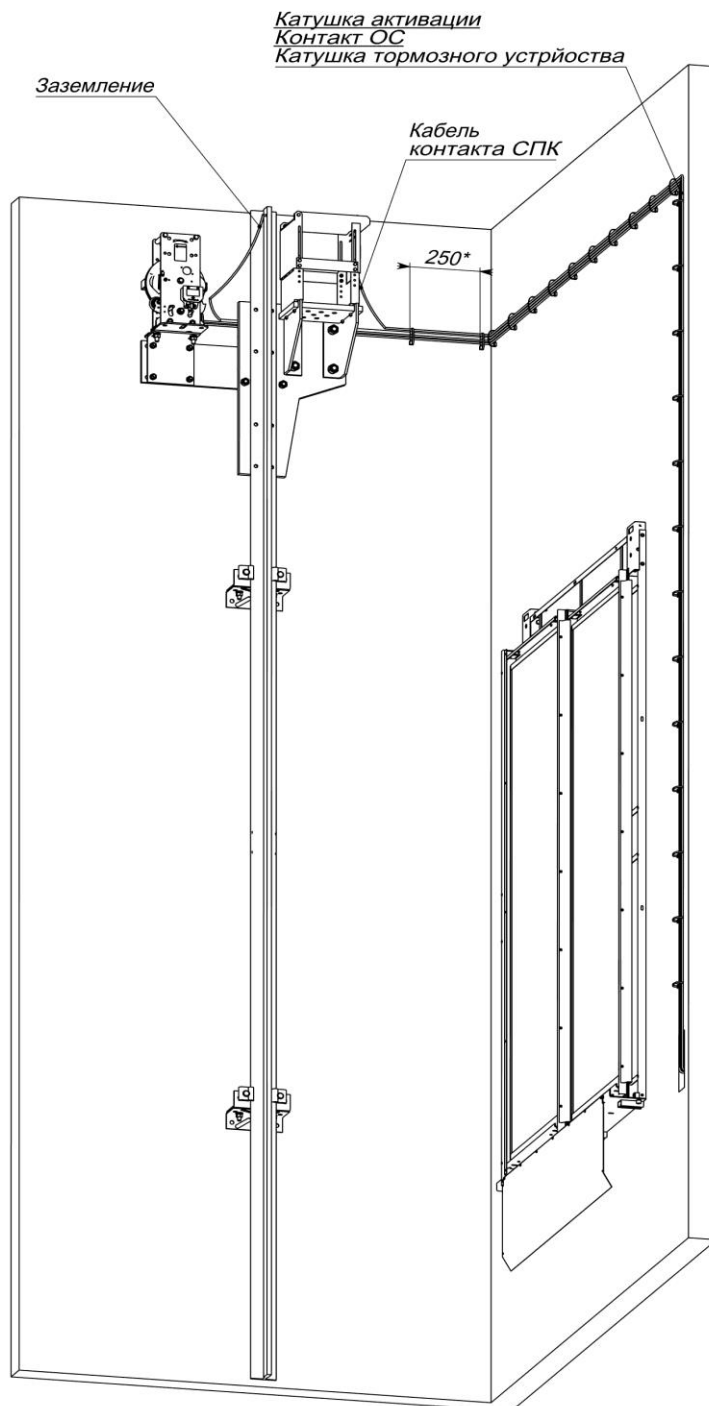
\*\* Кабель энкодера прокладывать отдельно, при этом расстояние от кабеля энкодера до любых других не менее 100мм

## РУКОВОДСТВО ПО МОНТАЖУ

Инструкция по монтажу Версия:010424

Право на изменения сохраняется без специального предупреждения!

### Электроразводка лифта без машинного помещения с подключением в станцию, расположенную на последнем этаже



\* Шаг крепления кабеля 250мм

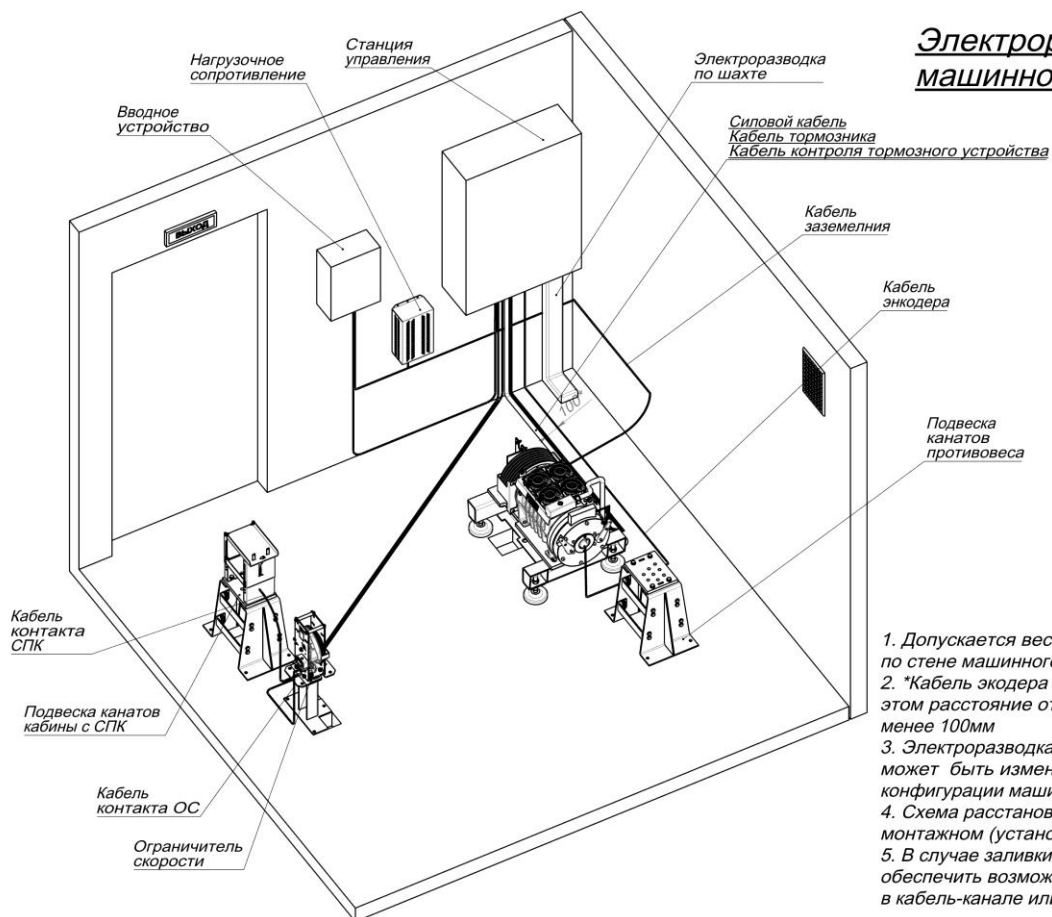


## РУКОВОДСТВО ПО МОНТАЖУ

Инструкция по монтажу Версия:010424

Право на изменения сохраняется без специального предупреждения!

### Электроразводка по МП.

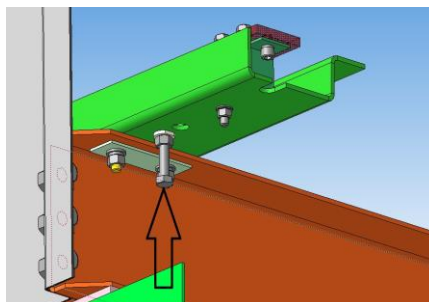
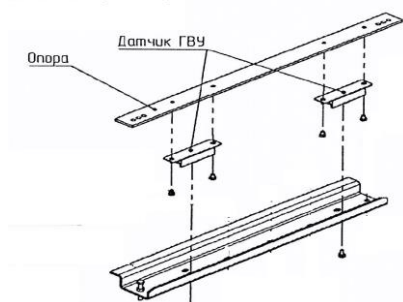


## РУКОВОДСТВО ПО МОНТАЖУ

Инструкция по монтажу Версия:010424

Право на изменения сохраняется без специального предупреждения!

### 5.1 Настройка грузозвешивающего устройства.



**ВНИМАНИЕ!** При проверке ловителей, для исключения повреждения датчиков, закрутить ограничительные болты до упора в силовую пластину.

## РУКОВОДСТВО ПО МОНТАЖУ

Инструкция по монтажу Версия:010424

Право на изменения сохраняется без специального предупреждения!

### НАСТРОЙКИ

#### 1) ТЕХНИЧЕСКИЕ ХАРАКТЕРИСТИКИ БЛОКА ПИТАНИЯ

Напряжение при включении	: 220 В переменного тока. L1-N-земля
Входы датчиков	: 2 параллельных входа
Сигналы	: 4 реле, RL1 -RL2 -RL3-RL4
Тональный сигнал для перегрузки	: RL1 (AL-0) при активации дает мигающий тональный сигнал
Позиции реле	: Все позиции реле могут быть регулированы, RL1 -RL2 -RL3 из общего COM, RLY4 – самостоятельное.
УДЕРЖАНИЕ	: 24.....220 В переменного тока / DC
Рабочая температура	: -20 .....60° Цельсия
Аналоговый выход	: 0.....10 DC 4.....20 mA (необязательный)

#### 2) ОПЦИИ ПРОГРАММИРОВАНИЯ

8 8 8 8.....	показатель моментного веса кабины
CERO.....	программирование пустой кабины
CAL.....	Регулировка калибровки
RLY1/AL-0.....	Настройка превышения уровня предельного веса
RLY2/ AL-C.....	Настройка полной нагрузки
RLY3 / AL-A.....	Настройка минимальной нагрузки
RLY4.....	отдельное реле для контроля системы безопасности
DAC.....	Регулировка аналогового выхода (опционного)
STN.....	Возврат к заводской регулировке
rL.....	Настройка позиций реле

#### 3) КНОПКИ ПРОГРАММИРОВАНИЯ

	:..... Для вызова экрана опций программирования
	:..... 1) Вход в программу
	:..... 2) Изменяет мигающий цифровой показатель
	:..... Увеличивает цифровой показатель

#### 4) ПРОГРАММИРОВАНИЕ

-Производится после окончания всех механических, электрических и декоративных работ.

-Производится электрическое соединение превышения предельной нагрузки и на экране считывается цифровой показатель.

**Шаг 1. Настройка Сего:** Кабина должна быть пустой

Нажать вернуться в CERO.

Нажать войти в программу.

Нажать показатель начнется с 9999 – 8888 ..... 0000, и наконец, на экране появится показатель 0000.

**Шаг 2. Калибровка:** Пожалуйста, убедитесь, что кабина пуста, и показатель блока управления –0000.

Нажать и войти в CAL.

Войти в программу и написать показатель веса на дисплее, используя клавиши

и (например, 0125).

Нажать Показатель начнет отсчет от 9999 – 8888 .....0000, и наконец, появится показатель веса в кабине. Калибровка завершена.

**Важно:** В процессе калибровки вес в кабине должен быть постоянным.

#### Шаг 3. Настройка контактов:

Можно запрограммировать 3 различных загрузки.

Нажать , и поочередно войти в программу AL -O/AL-C/AL-A,

Нажать . Войти в программу, затем с помощью кнопок написать желаемый показатель веса. (например, 1100 - 0630 - 0030 и т.п.).

В последнюю очередь

Нажать . Каждая позиция груза имеет входы и выходы N/C COM и N/O

**Шаг 4. Настройки HOLD и DAC:** HOLD предпочитается для верхних этажей и интенсивно работающих лифтов.

#### HOLD:

Вход HOLD предотвращает измерение блока управления во время передвижения. Изменения нагрузки во время разгона и остановки не будут восприниматься блоком управления.

При неподвижной кабине напряжение не применяется.

#### Настройка DAC (опционное)

Нажать , найти DAC. Нажать и войти в программу. Используя клавиши

и , показать максимально возможную загрузку лифта. В соответствии с загрузкой кабины вы можете получить выход от блока управления 10 V. W závislosti od gruzu možno применитlx promevuto noe naprvqenie.

#### 5) rL ПОЗИЦИИ РЕЛЕ

Все выходные реле RLY1, RLY2, RLY3 и RLY4 можно настроить как активированные (ON) или неактивированные (OFF) при ненагруженном состоянии.

Нажать и войти в программу rL.

Нажимая на нижнюю часть, можно поочередно выбрать реле (RLY1, RLY2, RLY3, RLY4).

Нажимая на нижнюю часть, можно настроить позиции контакта реле. Еще раз нажав на ту же самую кнопку меняют позицию реле.

Нажать, и на экране появится надпись DONE (выполнено).

Нажать и завершить настройку. Можно повторить этот процесс для каждого реле.

#### 6) ЗАВОДСКИЕ НАСТРОЙКИ

Присоединить датчики, если они демонтированы.

Нажать и найти стандартную программу.

Нажать и войти в программу.

Нажимать 4 секунды, пока показатель отсчитывает от 9999 –8888 .....0000. Теперь заводские настройки восстановлены.



## CENTA

Dış Ticaret Asansör ve İnşaat San. Ltd. Şti.

Mevlana Mahallesi, Şehit Emre Anşın Cad. Alper Sok. 12/2 34758 Atasehir/İSTANBUL  
Tel : +90.216 466 57 57/ 3 Hat  
Fax : +90.216 466 57 60



web: www.centa.com.tr  
e-mail : centa@centa.com.tr

## РУКОВОДСТВО ПО МОНТАЖУ

Инструкция по монтажу Версия:010424

Право на изменения сохраняется без специального предупреждения!

### 6. Пусконаладочные работы.

Смонтированный лифт должен быть опробован с целью определения правильности монтажа оборудования.

Перед опробованием лифта необходимо:

- убедиться, что монтаж оборудования и электропроводки выполнен в соответствии с проектом;
- проверить отсутствие в шахте посторонних предметов, не относящихся к оборудованию лифта;
- убедиться, что все ДШ закрыты;
- произвести смазку механизмов, залить масло в маслѐнки, проверить уровни масла в редукторной лебѐдке и гидравлических буферах (при наличии);
- проверить вертикальность установки корпуса ОС;
- проверить, при необходимости подтянуть, крепление корпуса и шкива ОС;
- проверить состояние и крепление деталей, вручную проверить легкость хода и отсутствие заедания механизма ОС;

Произвести регулировку электроаппаратуры, проверку заземления и сопротивления изоляции согласно требованиям руководства по эксплуатации электропривода и автоматики.

Проверить тормозное устройство, целостность пружин, рычагов и фрикционных накладок. Все регулировки тормоза производить согласно эксплуатационной документации лебедки, которой укомплектован лифт.

- проверить взаимную параллельность верхней балки;
- проверить зазоры между выступающими частями кабины, шахты и дверей шахты в зоне трех верхних этажей.

Проверка зазоров осуществляется с кабины;

Проверить взаимное расположение дверей шахты и кабины:

- оси проемов дверей шахты и кабины должны быть совмещены, допустимое отклонение 2 мм;
- пороги и верхняя балка с линейкой должны быть

## РУКОВОДСТВО ПО МОНТАЖУ

Инструкция по монтажу Версия:010424

Право на изменения сохраняется без специального предупреждения!

параллельны, допустимое отклонение 2 мм;

- проверить зазоры между противовесом и буфером, между кабиной и буфером, проверить зазоры при верхнем положении противовеса и кабины.

Проверить правильность регулировки устройства контроля загрузки кабины.

Проверить работу электросхемы и электроаппаратов во всех режимах работы лифта согласно техническому описанию электропривода и автоматики.

### 7. Обкатка лифта.

Обкатка лифта осуществляется с номинальной нагрузкой.

В процессе обкатки движение кабины должно осуществляться с остановками по всем этажам как снизу-вверх, так и сверху вниз в режиме нормальной работы. Цикл с остановками по этажам вверх и вниз должен чередоваться с транзитным циклом движения кабины между крайними остановками. Непрерывность работы лифта в указанных режимах не должна превышать величину от 8 до 10 мин., после чего в работе лифта должна быть сделана пауза от 2 до 3 мин. Всего за время обкатки должно быть выполнено 13-15 чередующихся циклов. После обкатки лифта необходимо проверить состояние лебедки, стыков направляющих, состояние вкладышей башмаков кабины и противовеса, а также осуществить ревизию крепежа кронштейнов направляющих, каркаса и купе кабины, противовеса и другого оборудования.

**РУКОВОДСТВО ПО МОНТАЖУ**

Инструкция по монтажу Версия:010424

Право на изменения сохраняется без специального предупреждения!

**8. Сдача смонтированного лифта.**

Специализированная лифтовая организация обеспечивает подготовку лифта к проведению испытаний и измерений, которая включает в себя проверку функционирования лифта во всех режимах работы, предусмотренных технической документацией, оформляет протокол проверки функционирования лифта, в котором отражает результаты проверки, информацию о соответствии монтажа лифта указаниям по сборке, наладке, регулированию, содержащимся в документации по монтажу, поставленной с оборудованием лифта, а также вносит в паспорт лифта запись о монтаже с указанием сведений о специализированной лифтовой организации, выполнившей монтаж, и дате окончания монтажа лифта. Форма протокола проверки функционирования лифта приведена в приложении ГОСТ 55782-2010.

Специализированная лифтовая организация подготавливает техническую документацию (паспорт, монтажный чертеж), входящую в состав собственных доказательств соответствия лифта и подаёт заявку о готовности лифта к проведению полного технического освидетельствования в аккредитованную испытательную лабораторию (центр).

Оценку соответствия лифта в форме полного технического освидетельствования лифта осуществляют на основании договора между аккредитованной испытательной лабораторией (центром) и заявителем (владельцем, управляющей компанией, заказчиком, специализированной лифтовой организацией, генеральным подрядчиком и др.).

**9. Гарантийные обязательства.**

Гарантию на монтажные работы осуществляет специализированная лифтовая организация, выполнившая монтаж оборудования. Гарантию на оборудование осуществляет завод изготовитель.

Сроки гарантии указываются в паспорте лифта.

## РУКОВОДСТВО ПО МОНТАЖУ

Инструкция по монтажу Версия:010424

Право на изменения сохраняется без специального предупреждения!

В связи с постоянной работой по улучшению выпускаемой продукции, внешний вид поставленных на объект компонентов может отличаться от представленных на картинках в инструкции, что никак не отражается на эксплуатационных характеристиках и/или методах монтажа и обслуживания лифта в целом и не может являться основанием для предъявления претензий к ООО «АЛЕКС – ЛИФТ».

Монтаж оборудования может быть выполнен отличным от описанного в инструкции методом монтажа.

## РУКОВОДСТВО ПО МОНТАЖУ

Инструкция по монтажу Версия:010424

Право на изменения сохраняется без специального предупреждения!

### 10. Ввод в эксплуатацию.

Ввод в эксплуатацию проводится согласно требованиям ГОСТ Р 53782 – 2010 Лифты. Правила и методы оценки соответствия лифтов при вводе в эксплуатацию.


ГОСТ Р 55969 – 2014 Лифты. Ввод в эксплуатацию. Общие требования.

### 11. Руководство по обязательным проверкам.

Работы по обязательным измерениям и проверкам на лифтах должны выполняться только с участием квалифицированного персонала специализированной лифтовой организации.

Квалифицированный персонал, прошедший соответствующее обучение, обладающий соответствующими знаниями, практическим опытом и допущенный к самостоятельной работе, должен быть обеспечен специализированной организацией по монтажу лифтов необходимыми инструкциями, в том числе инструкциями по охране труда и технике безопасности, инструментом, защитными и техническими средствами для осуществления безопасного выполнения работ на лифтах.

Специализированная организация по лифтам должна обеспечить выполнение работ по обязательным измерениям и проверкам на лифтах в порядке, предусмотренном в настоящем Руководстве.

 **При выполнении обязательных измерений и проверок на лифтах, одновременно с настоящим Положением, следует также руководствоваться требованиями ниже перечисленных нормативных и технических документов:**



## РУКОВОДСТВО ПО МОНТАЖУ

Инструкция по монтажу Версия:010424

Право на изменения сохраняется без специального предупреждения!

- Сопроводительной документацией, поставляемой с лифтом (паспорт, монтажный - установочный чертеж, принципиальная электрическая схема с перечнем элементов схемы и электрическая схема соединений).
- Техническим регламентом Таможенного союза "Безопасность лифтов" (ТР ТС 011/2011).
- Национальными стандартами Российской Федерации:
  - ГОСТ Р 53780-2010 "Лифты. Общие требования безопасности к устройству и установке";
  - ГОСТ Р 53782-2010 "Лифты. Правила и методы оценки соответствия лифтов при вводе в эксплуатацию";
  - ГОСТ Р 52382-2005 "Лифты пассажирские. Лифты для пожарных";
  - ГОСТ Р 53296-2009 "Установка лифтов для пожарных в зданиях и сооружениях. Требования пожарной безопасности".
  - ГОСТ Р 54969-2014 "Лифты. Ввод в эксплуатацию. Общие требования".
- Инструкциями по монтажу и эксплуатации.



**Данное руководство никоим образом не является заменой протокола функционирования лифта и предназначено для проверок и измерений в процессе монтажа.**

Правила безопасности на лифтах.

- обеспечивать защиту от падения, если существует такая опасность
- выполнять процедуру запираания источников электрической энергии, если при выполнении работы она не требуется
- обеспечивать контроль над лифтом при входе/выходе из шахты и при работе на крыше кабины или в приямке
- следовать процедурам безопасности при выполнении грузоподъемных работ и страховке лифтового оборудования,

## РУКОВОДСТВО ПО МОНТАЖУ

Инструкция по монтажу Версия:010424

Право на изменения сохраняется без специального предупреждения!

использовать только сертифицированные и проверенные средства для подъема груза

- не производить работу и не находиться в непосредственной близости от действующих незащищенных механизмов и электрических цепей под напряжением
- не перемещаться по шахте, находясь на крыше кабины, в нормальном режиме работы лифта
- не выполнять работы в шахте лифта на двух уровнях – выше или ниже других

Ни один квалифицированный специалист не должен использовать инструменты и методы выполнения проверок и испытаний, полностью не поняв до начала работы порядка их выполнения.

## РУКОВОДСТВО ПО МОНТАЖУ

Инструкция по монтажу Версия:010424

Право на изменения сохраняется без специального предупреждения!

### Инструменты и приспособления для измерений и проверок:



Сервисный прибор

Строительный профессиональный уровень:



Строительный отвес со шнуром:



## РУКОВОДСТВО ПО МОНТАЖУ

Инструкция по монтажу Версия:010424

Право на изменения сохраняется без специального предупреждения!

Щупы наборные:



Рулетка строительная:



Линейка металлическая:



Строительный уголок:

## РУКОВОДСТВО ПО МОНТАЖУ

Инструкция по монтажу Версия:010424

Право на изменения сохраняется без специального предупреждения!



Перечень и инструменты для проверок и измерений в процессе монтажа:

### 5.1. Функциональная проверка направляющих и их крепление:

- контроль всех крепёжных элементов
- контроль горизонтальности установки кронштейнов
- контроль расстояния между направляющими

Инструменты: гаечные ключи, уровень, приспособление для проверки разворота, визуальный осмотр, рулетка.

### 5.2. Функциональная проверка гидравлических буферов:

- контроль уровня масла
- контроль возврата штока буфера
- контроль работоспособности контакта

Инструменты: гаечные ключи, визуальный осмотр.

### 5.3. Проверка установки буфера:

- контроль элементов крепления буфера
- контроль крепления буфера
- контроль вертикальности

Инструменты: гаечные ключи, уровень, строительный отвес, визуальный осмотр.

## РУКОВОДСТВО ПО МОНТАЖУ

Инструкция по монтажу Версия:010424

Право на изменения сохраняется без специального предупреждения!

### 5.4. Функциональная проверка натяжного устройства:

- контроль установки согласно монтажного чертежа
  - контроль работоспособности контакта безопасности
  - контроль зазора от рычага ловителей до шкива натяжного устройства при нахождении кабины на полностью сжатом буфере
- Инструменты: рулетка, визуальный осмотр.

### 5.5. Проверка расстояния между опорной площадкой кабины до буфера кабины при нахождении кабины в точной остановке нижнего этажа.

Инструменты: рулетка, визуальный осмотр.

### 5.6. Проверка расстояния между опорной площадкой противовеса до буфера противовеса при нахождении кабины в точной остановке верхнего этажа.

Инструменты: рулетка, визуальный осмотр.

### 5.7. Проверка компенсационной цепи:

- контроль расстояния от пола приямка до нижней части петл
- контроль целостности оплётки цепи

Инструменты: рулетка, визуальный осмотр.

### 5.8. Проверка подвесного кабеля:

- контроль расстояния от пола приямка до нижней части петли при нахождении кабины на полностью сжатом буфере
- контроль параллельности вертикальных участков шлейф
- контроль расстояния между внутренними петлями

Инструменты: визуальный осмотр, рулетка.

### 5.9. Функциональная проверка дверей шахты и кабины:

- контроль расстояния между порогами дверей кабины и дверей шахты
  - контроль зазоров между роликами и отводкой
  - контроль глубины захода отводки и роликов
  - контроль зазоров между роликами и порогом дверей кабины
  - контроль зазоров между отводкой кабины и порогом дверей шахты
  - контроль зазоров между створками и обвязкой дверного проёма
- Инструменты: рулетка, линейка, набор щупов, визуальный осмотр.

## РУКОВОДСТВО ПО МОНТАЖУ

Инструкция по монтажу Версия:010424

Право на изменения сохраняется без специального предупреждения!

### 5.10. Функциональная проверка дверей шахты:

- контроль работоспособности замка аварийного открывания
- контроль свободного скатывания двери шахты
- контроль зазоров и правильной работы замка двери шахты
- контроль горизонтальности порога дверей шахты
- контроль наличия фартука дверей шахты

Инструменты: визуальный осмотр, уровень.

### 5.11. Функциональная проверка двери кабины:

- контроль работы замка дверей кабины
- контроль свободного хода линеек отводки дверей кабины
- контроль горизонтальности установки порога дверей кабины
- контроль наличия фартука дверей кабины
- контроль системы аварийного открывания (при наличии)

Инструменты: визуальный осмотр, уровень.

### Функциональная проверка ловителей:

- контроль свободного синхронного движения
- контроль контакта безопасности
- контроль крепления троса ограничителя скорости
- контроль необходимых зазоров согласно инструкции

Инструменты: визуальный осмотр, набор щупов.

### 5.13. Функциональная проверка контакта переподъёма переспуска:

- контроль срабатывания концевого выключателя при переходе кабиной точной остановки на 50 +20 мм

Инструменты: сервисный прибор, мультиметр, рулетка, визуальный осмотр.

### 5.14. Функциональная проверка ограничителя скорости:

- контроль срабатывания ограничителя на номинальной скорости движения вниз от кнопки активации для лифтов с установкой ограничителя в шахте и от ручного воздействия на качалку для лифтов, где ограничитель скорости установлен в МП
- контроль возврата контакта безопасности в исходное положение после срабатывания для лифтов с установкой ограничителя в шахте
- контроль срабатывания ограничителя скорости на номинальной скорости движения вниз на контрольном шкиве

## РУКОВОДСТВО ПО МОНТАЖУ

Инструкция по монтажу Версия:010424

Право на изменения сохраняется без специального предупреждения!

Инструменты: сервисный прибор, визуальный осмотр.

5.15. Проверка установки и соответствия ограждения на кабине:

- контроль установки ограждения
- контроль надёжности установки ограждения

Инструменты: рулетка, гаечные ключи, визуальный осмотр.

5.16. Функциональный контроль точности останова кабины:

- контроль точности останова кабины на каждом посадочном этаже при движении кабины вниз и при движении кабины вверх

Инструменты: сервисный прибор, рулетка, строительный уголок, визуальный осмотр.

5.17. Проверка балансировки кабины:

- контроль правильности загрузки противовеса согласно инструкции по монтажу

Инструменты: сервисный прибор, визуальный осмотр, тарированный груз.

5.18. Проверка противовеса:

- контроль крепёжных элементов
- контроль правильности загрузки противовеса

Инструменты: гаечные ключи, визуальный осмотр.

5.19. Проверка кабины:

- контроль крепёжных элементов
- контроль работы грузозвешивающего устройства
- контроль установки фотоэлемента и его функционирования

Инструменты: гаечные ключи, тарированный груз, визуальный осмотр.

5.20. Функциональная проверка режима пожарная опасность:

- при включении режима «Пожарная опасность» все устройства безопасности должны оставаться в рабочем состоянии, за исключением устройства контроля дверного проема, а также контроля несанкционированного проникновения в шахту



## РУКОВОДСТВО ПО МОНТАЖУ

Инструкция по монтажу Версия:010424

Право на изменения сохраняется без специального предупреждения!

- все вновь поступающие приказы в кабине лифта и вызовы с этажных площадок не регистрируются и не принимаются для исполнения
  - все ранее зарегистрированные приказы и вызовы аннулируются
  - находящийся на любом этаже лифт должен закрыть двери и без промежуточных остановок следовать на основной посадочный (назначенный) этаж
  - лифт, движущийся в направлении от основного посадочного (назначенного) этажа, должен остановиться на ближайшем этаже без открывания дверей, изменить направление движения и следовать на основной посадочный (назначенный) этаж
  - лифт, движущийся в направлении основного посадочного (назначенного) этажа, должен продолжать свое движение без остановок
  - по прибытии лифта для пожарных на основной посадочный (назначенный) этаж двери кабины и шахты автоматически открываются и остаются в открытом положении
  - переход лифта в режим «Пожарная опасность» должен быть независим от выхода из строя пассажирских лифтов, связанных с лифтом для пожарных общим групповым управлением
- Инструменты: сервисный прибор, визуальный осмотр.

5.21. Функциональная проверка режима перевозка пожарных подразделений:

- включение режима «Перевозка пожарных подразделений» (фаза 2) осуществляется после завершения режима «Пожарная опасность» (фаза 1). Перевод лифта в режим «Перевозка пожарных подразделений» должен осуществляться при помощи универсального ключа, вставляемого в треугольную ключевину, расположенную на панели управления или рядом с ней. Универсальный ключ поворачивается из позиции «Выключено» (позиция «0») в позицию «Включено» (позиция «1»).
- Универсальный ключ должен иметь возможность выниматься из гнезда только в позиции «0»
- приказ для движения подается путем нажатия кнопки приказа на панели управления с номером нужного этажа. После нажатия кнопки двери должны начать закрываться, при этом кнопку приказа необходимо держать в нажатом положении до полного закрытия дверей. Отпускание кнопки в процессе закрытия должно привести к

## РУКОВОДСТВО ПО МОНТАЖУ

Инструкция по монтажу Версия:010424

Право на изменения сохраняется без специального предупреждения!

автоматическому открыванию дверей. Допускается проводить закрытие дверей при помощи специальной кнопки «Закрытие дверей», причем действия с этой кнопкой должны быть аналогичны описанным с кнопкой приказа. Может быть подан и зарегистрирован только один приказ. Зарегистрированный приказ должен иметь световую индикацию на посту управления кабины

- местоположение кабины должно быть отображено на световых табло в кабине и на этаже входа пожарных в здание
- во время движения кабины по зарегистрированному приказу допускается возможность его отмены и регистрация нового приказа
- открывание дверей остановившейся на этаже кабины возможно только путем постоянного нажатия на кнопку открытия дверей. Если до полного открытия дверей нажатие на кнопку открытия дверей прекращается, то двери должны автоматически закрываться
- при закрытых дверях перевод ключа в кабине из позиции «1» в позицию «0» должен автоматически перевести лифт в режим «пожарная опасность»
- при переводе ключа из позиции «1» в позицию «0» при нахождении кабины лифта на любом этаже с открытыми дверями в режиме «Перевозка пожарных подразделений» кабина остается в таком положении и никакие подаваемые приказы не выполняются до перевода ключа в позицию «1»
- устройства контроля дверного проема, средства для предотвращения пуска кабины при несанкционированном проникновении в шахту лифта, контакты безопасности контроля закрывания люка кабины должны быть отключены в режиме работы «Перевозка пожарных подразделений»
- в режиме «Перевозка пожарных подразделений» (фаза 2) двусторонняя громкоговорящая связь должна оставаться в рабочем состоянии

Инструменты: сервисный прибор, визуальный осмотр

5.22. Функциональная проверка основного привода:

- контроль наличия ограждения вращающихся частей
- контроль крепления энкодера
- контроль крепления лебёдки
- контроль вертикальности канатоведущего шкива

Инструменты: уровень, строительный отвес, гаечные ключи, визуальный осмотр.

## РУКОВОДСТВО ПО МОНТАЖУ

Инструкция по монтажу Версия:010424

Право на изменения сохраняется без специального предупреждения!

### 5.23. Функциональный контроль натяжения тяговых канатов:

- контроль равномерности натяжения тяговых канатов
- контроль раскрученности тяговых канатов

Инструменты: металлическая линейка, прибор контроля натяжения канатов, визуальный осмотр.

### 5.24. Проверка зазоров противовес – перекрытие (рама лебёдки) при нахождении кабины на полностью сжатом буфере.

Инструменты: визуальный контроль через открытую дверь верхнего этажа.

### 5.25. Проверка зазоров кабина – перекрытие при нахождении противовеса на полностью сжатом буфере.

Инструменты: металлическая линейка, рулетка.

## РУКОВОДСТВО ПО МОНТАЖУ

Инструкция по монтажу Версия:010424

Право на изменения сохраняется без специального предупреждения!

Проверочный лист.

Номер пункта	Описание	Контролируемый параметр	Соответствие	
			ДА	НЕТ
5.1	Функциональная проверка направляющих и их креплений ГОСТ Р 53780-2010 п. 5.4.2	Состояние крепежа, горизонтальность установки кронштейнов согласно инструкции, расстояние между направляющими.		
5.2	Функциональная проверка гидравлических буферов ГОСТ Р 53780-2010 п. 5.4.8.4.3; 5.4.8.4.4	Уровень масла, Работоспособность.		
5.3	Проверка установки буфера.	Вертикальность. Допускаемое отклонение 1.5 мм		
5.4	Функциональная проверка натяжного устройства ГОСТ Р 53780-2010 п. 5.4.7.5.4	Установка согласно монтажного чертежа.		
5.5 5.6	Проверка зазоров под кабиной и противовесом	Согласно монтажного чертежа. Под кабиной + 10 Под противовесом +50		
5.7	Проверка компенсационной цепи	Расстояние до пола приямка 100-200 мм.		
5.8	Проверка подвесного кабеля.	Параллельность Расстояние до пола 100 - 50мм мм расстояние между петлями 100 - 50 мм.		
5.9	Функциональная проверка дверей шахты и кабины ГОСТ Р 53780-2010 п. 5.4.1.11; 5.4.1.13; 5.4.1.13.3; 5.4.1.13.6; 5.4.4.8.10	Зазор между створками, между створками и обвязкой ≤ 8 мм.		
5.10 5.11	Функциональная проверка дверей шахты ГОСТ Р 53780-2010 п. 5.4.1.11; 5.4.1.13; 5.4.1.13.3; 5.4.1.13.6	Зазор между створками, между створками и обвязкой ≤ 8 мм.		
5.12	Функциональная проверка ловителей. ГОСТ Р 53780-2010 п. 5.4.6.6; 5.4.6.8	Работоспособность. Свободный ход. Зазоры		
5.13	Функциональная проверка концевого контакта. ГОСТ Р 53780-2010 п. 5.5.4.8	50 + 20мм		
5.14	Функциональная проверка ограничителя скорости. ГОСТ Р 53780-2010 п. 5.4.7.3; 5.4.7.4; 5.4.7.7; 5.4.7.8; 5.4.7.9	Проверка работоспособности.		
5.15	Проверка установки и соответствия	Соответствие ГОСТ.		

**РУКОВОДСТВО ПО МОНТАЖУ**

Инструкция по монтажу Версия:010424

Право на изменения сохраняется без специального предупреждения!

	ограждения на крыше кабины. ГОСТ Р 53780-2010 п. 5.4.4.3.3.1; 5.4.4.3.3.2; 5.4.4.3.3			
5.16	Функциональный контроль точности остановки кабины. ГОСТ Р 53780-2010 п. 4.7	+/-5 мм.		
5.17	Проверка балансировки кабины.	Отсутствие движения при 50% загрузке.		
5.18	Проверка противовеса.	Состояние крепежа.		
5.19	Проверка кабины.	Состояние крепежа. Работа грузозвешивающего устройства. Контроль фотозлемента.		
5.20	Функциональная проверка режима пожарная опасность. ГОСТ Р 53780-2010, п. 5.5.3.22 и алгоритм работы лифта в режиме в ГОСТ 52382	Соответствие ГОСТ.		
5.21	Функциональная проверка режима перевозка пожарных подразделений. ГОСТ Р 53780-2010, п. 5.5.3.22 и алгоритм работы лифта в режиме в ГОСТ 52382 и ГОСТ 53296	Соответствие ГОСТ.		
5.22	Функциональная проверка основного привода. ГОСТ Р 53780-2010 п. 5.4.3.9; 5.4.3.8	Допустимое отклонение шкива от вертикали 1 мм на диаметр шкива.		
5.23	Функциональная проверка натяжения тяговых канатов.			
5.24	Проверка зазоров от противовеса до прикрытия (рамы). ГОСТ Р 53780-2010, П. 5.2.10.2	Соответствие ГОСТ.		
5.25	Проверка зазоров от кабины до перекрытия (рамы). ГОСТ Р 53780-2010, П. 5.2.10.1	Соответствие ГОСТ.		

Исполнитель работ:

(подпись)

(ф.и.о. монтажника)

Проверку выполнили:

Производитель работ

(подпись)

(ф.и.о.)

## РУКОВОДСТВО ПО МОНТАЖУ

Инструкция по монтажу Версия:010424

Право на изменения сохраняется без специального предупреждения!

### Приложение 1. Рекомендуемые моменты затяжки.

Рекомендуемые моменты затяжки болтовых соединений  
**Рекомендуемые моменты затяжки болтовых соединений.**

Резьба/шаг мм	Класс прочности болтов				
	4,6	5,8	8,8	10,9	12,9
	момент затяжки Н*м				
<b>5/0.8</b>	2,1	3,5	5,5	7,8	9,3
<b>6/1.0</b>	3,6	5,9	9,4	13,4	16,3
<b>8/1.25</b>	8,5	14,4	23,0	31,7	38,4
<b>10/1.5</b>	16,3	27,8	45,1	62,4	75,8
<b>12/1.75</b>	28,8	49,0	77,8	109,4	130,6
<b>14/2.0</b>	46,1	76,8	122,9	173,8	208,3
<b>16/2.0</b>	71,0	118,1	189,1	265,9	319,7
<b>18/2.5</b>	98,9	165,1	264,0	370,6	444,5
<b>20/2.5</b>	138,2	230,4	369,6	519,4	623,0
<b>22/2.5</b>	186,2	311,0	497,3	698,9	839,0
<b>24/3.0</b>	239,0	399,4	638,4	897,6	1075,2
<b>27/3.0</b>	345,6	576,0	922,6	1296,0	1555,2
<b>30/3.5</b>	472,3	786,2	1257,6	1766,4	2121,6
<b>33/3.5</b>	636,5	1056,0	1699,2	2380,8	2860,8
<b>36/4.0</b>	820,8	1363,2	2188,8	3081,6	3696,0
<b>39/4.0</b>	1056,0	1756,8	2820,2	3955,2	4742,4

Класс прочности болтов обычно указан на головке болта.

### Приложение 2. Клиновые анкера (рекомендации).

Клиновые (распорные) стальные анкера, или анкер- болты, являются одним из наиболее популярных видов анкерного крепежа. Клиновые анкера изготавливаются из нержавеющей, гальванически- или горячеоцинкованной стали и предназначены

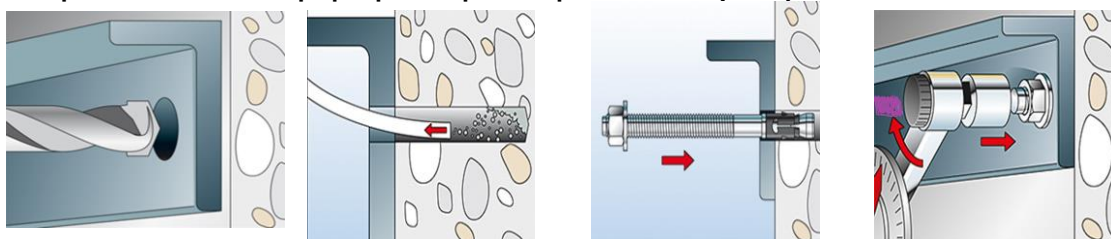
## РУКОВОДСТВО ПО МОНТАЖУ

Инструкция по монтажу Версия:010424

Право на изменения сохраняется без специального предупреждения!

для установки в бетонные, железобетонные конструкции, а также в природный камень с плотной структурой. Для корректного монтажа рекомендуется выполнить определённую последовательность действий:

1. Просверлить отверстие нужного диаметра на глубину, равную длине анкера плюс 5 мм. Дополнительное расстояние необходимо для установки анкера на нужную глубину, если отверстие не прочищено и в процессе забивания анкера уплотнились остатки буровой пыли. Забить анкер на нужную глубину можно молотком или с помощью специального забивного устройства FABS посредством перфоратора в режиме удара.



2. Затянуть гайку ключом до рекомендуемого момента затяжки, указанного на упаковке или в каталоге. Не все типы клиновых анкеров подходят для монтажа в железобетон с трещинами. Применение марок анкеров для монтажа в бетон с трещинами строго регламентировано специальными строительными допусками ETA в Европе и ТС в России, которыми обладают только профессиональные производители крепежа. Анкеры компании Fischer, предназначенные для установки в растянутый бетон (бетон с трещинами), имеют в своей конструкции элементы, окрашенные в чёрный цвет (например, FH, FNA, FPX, FAZ). При установке анкер-болта наибольшие усилия распора возникают в области клипсы (основного распорного элемента анкера), что приводит к большим краевым и осевым расстояниям (расстояние между соседними анкерами). Во избежание разрушения стенового материала (скалывание, растрескивание и т.д.) необходимо строго соблюдать указанные расстояния. Данные величины можно найти в каталогах фирмы-производителя клинового анкера. Не менее важно учитывать минимальную рекомендованную толщину основания, необходимую

## РУКОВОДСТВО ПО МОНТАЖУ

Инструкция по монтажу Версия:010424

Право на изменения сохраняется без специального предупреждения!

для установки выбранного анкера. В противном случае, если глубина анкеровки сопоставима с толщиной стены, есть риск разрушить стеновой материал в области распора клипсы.

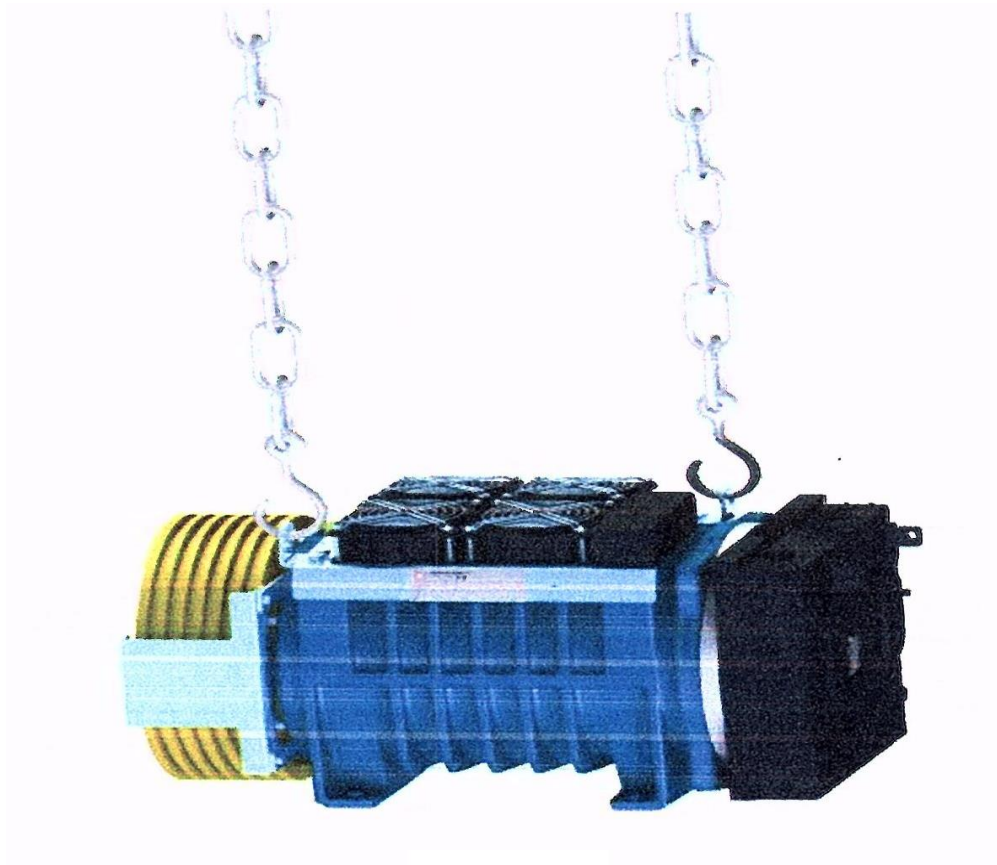
### Приложение 3. Схема строповки.

#### Безредукторный двигатель MONTANARI.

Безредукторный двигатель можно поднять за отверстия в специальных ушках, прикреплённых к станине предназначенные для крепления строп или цепей.

Запрещается подвергать двигатель ударам, так как тормозной диск, тормозные рычаги и блок контактов являются чувствительными компонентами.

Пример строповки:





## РУКОВОДСТВО ПО МОНТАЖУ

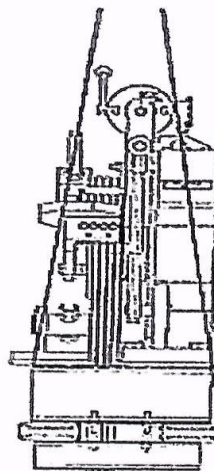
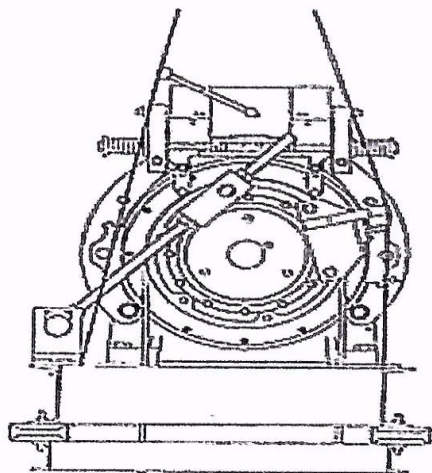
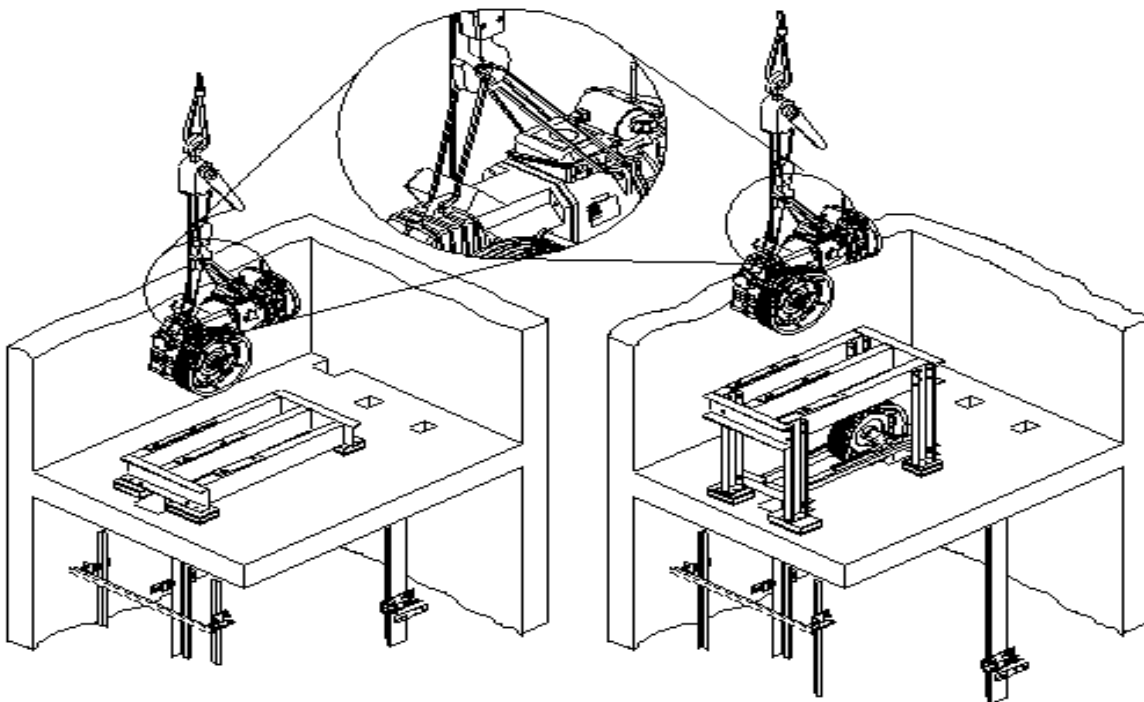
Инструкция по монтажу Версия:010424

Право на изменения сохраняется без специального предупреждения!

### Редукторный привод.

Запрещается подвергать редукторный привод ударам, так как тормозной диск, тормозные рычаги и блок контактов являются чувствительными компонентами.

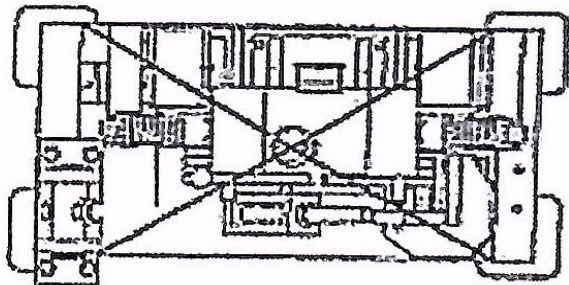
Пример строповки:



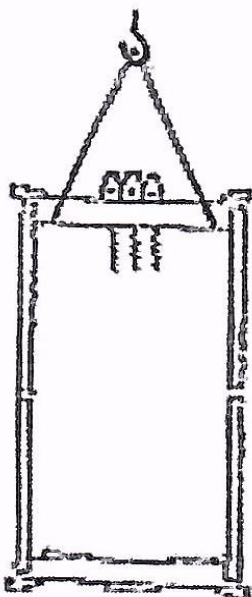
## РУКОВОДСТВО ПО МОНТАЖУ

Инструкция по монтажу Версия:010424

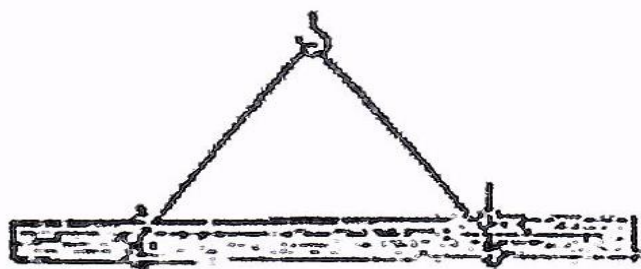
Право на изменения сохраняется без специального предупреждения!



### Каркас противовеса.



### Направляющие.

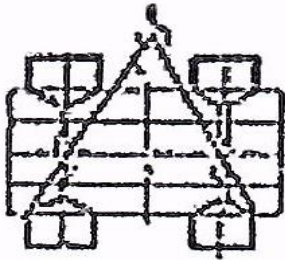


### Груза противовеса.

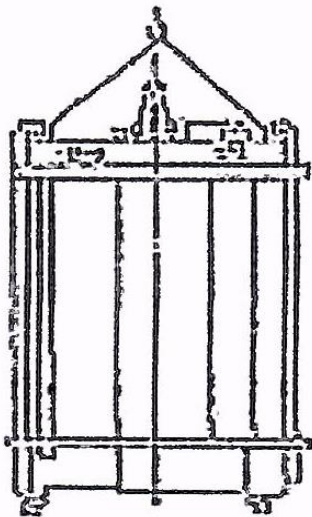
## РУКОВОДСТВО ПО МОНТАЖУ

Инструкция по монтажу Версия:010424

Право на изменения сохраняется без специального предупреждения!



**Кабина в сборе.**

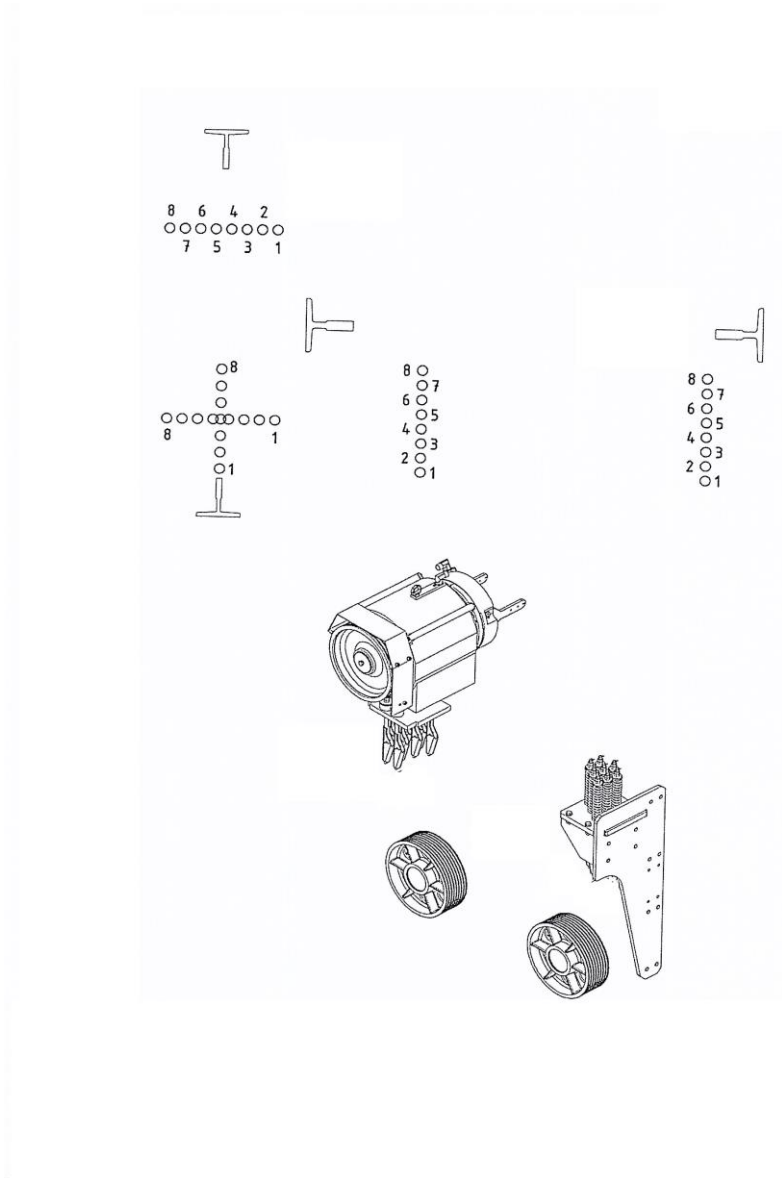


## РУКОВОДСТВО ПО МОНТАЖУ

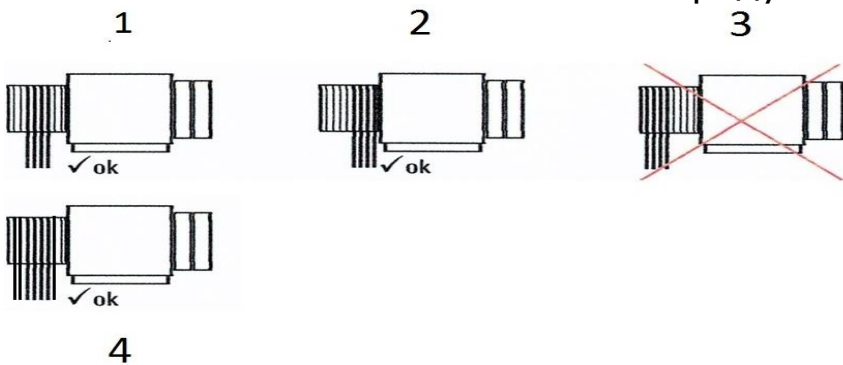
Инструкция по монтажу Версия:010424

Право на изменения сохраняется без специального предупреждения!

### Приложение 4. Рекомендуемое расположение тяговых канатов.



Расположение канатов на КВШ безредукторной лебёдки.



**РУКОВОДСТВО ПО МОНТАЖУ**

Инструкция по монтажу Версия:010424

Право на изменения сохраняется без специального предупреждения!

**Приложение 5. Таблица смазки.**

Наименование составных частей	Наименование смазочных материалов	Способ нанесения	Периодичность замены
редуктор лебёдки	**	**	**
двигатель	**	**	**
направляющие	масло индустриальное И - 30А	залить в смазывающие аппараты	по мере необходимости
канаты	**	вручную тонким слоем	**
подшипники отводных блоков	—	—	на весь срок службы подшипника
ось натяжного устройства	Масло индустриальное И - 30А	вручную	по мере необходимости
подшипники шкивов натяжных устройств	---	---	на весь срок службы подшипника
шарниры и оси привода дверей шахты и кабины	масло индустриальное И - 30А	вручную тонким слоем	по мере необходимости
ловители, механизм включения	масло индустриальное И - 30А	вручную тонким слоем	по мере необходимости

\*\* Согласно руководству по эксплуатации на эти компоненты.

**РУКОВОДСТВО ПО МОНТАЖУ**

Инструкция по монтажу Версия:010424

Право на изменения сохраняется без специального предупреждения!

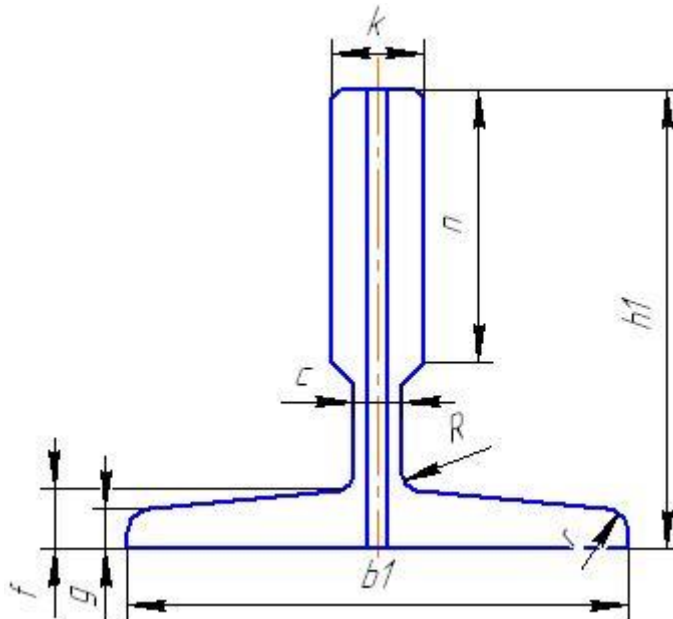
**Приложение 6. Размеры лифтовых направляющих, мм**

<b>Обозначение</b>	<b>b1</b>	<b>d1</b>	<b>h1</b>	<b>k</b>	<b>n</b>	<b>m, кг/м</b>
Допуск	±1,0		±0,2	±0,15		
T70-1/A	70		65	9	34	7,47
T82/A	82,5	26	68,25	9	25,4	8,55
T89/A	89	26	62	15,88	33,4	12,3
T89/B	89	26	62	16 (15,88)	34	12,38
T90/B	90	26	75	16	42	13,54
T125/B	125	33	82	16	42	17,91
2/3A-2	70 ±1,0	24	65 - 0,2	14 -0,1	30	11,2

**РУКОВОДСТВО ПО МОНТАЖУ**

Инструкция по монтажу Версия:010424

Право на изменения сохраняется без специального предупреждения!

**Приложение 7. Кабина с нижними отводными блоками и интегрированным каркасом.****Инструкция по сборке.**

Кабина в сборе с каркасом. Нижние отводные блоки. Интегрированный каркас серии

АЛ.00.01.900.7ХХ;

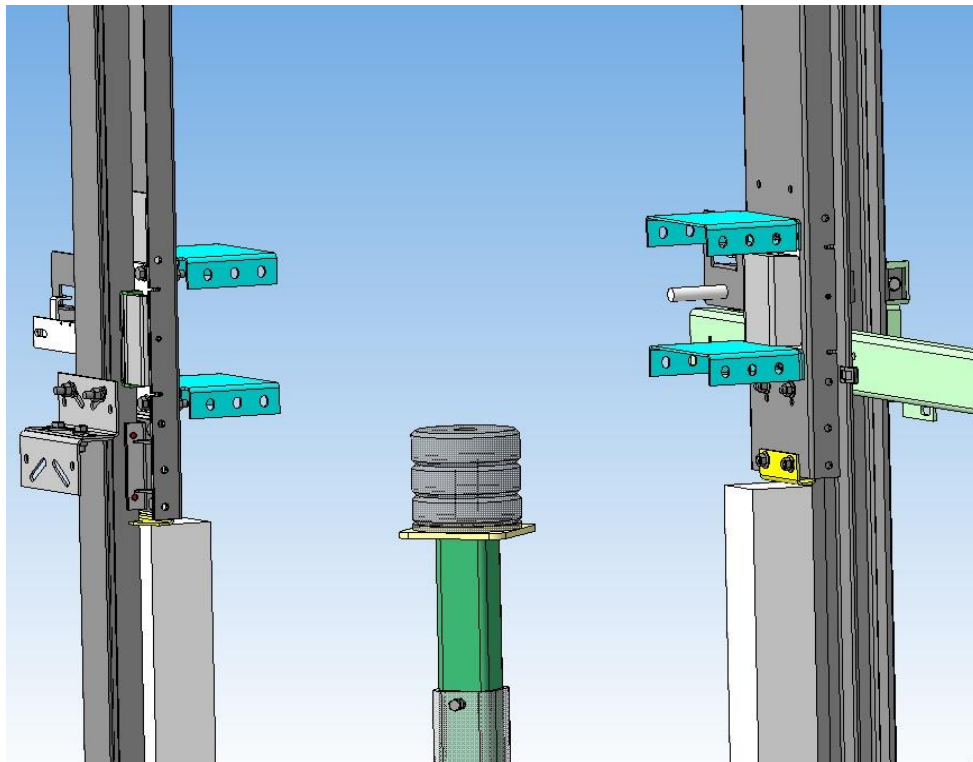
Инструкция носит рекомендательный характер, порядок сборки может быть изменён в зависимости от возможностей монтажной организации.

Для сборки каркаса установите и закрепите подпорки необходимой высоты таким образом, чтобы удобно было собирать нижние балки. Закрепите стойки к направляющим (например, привяжите).

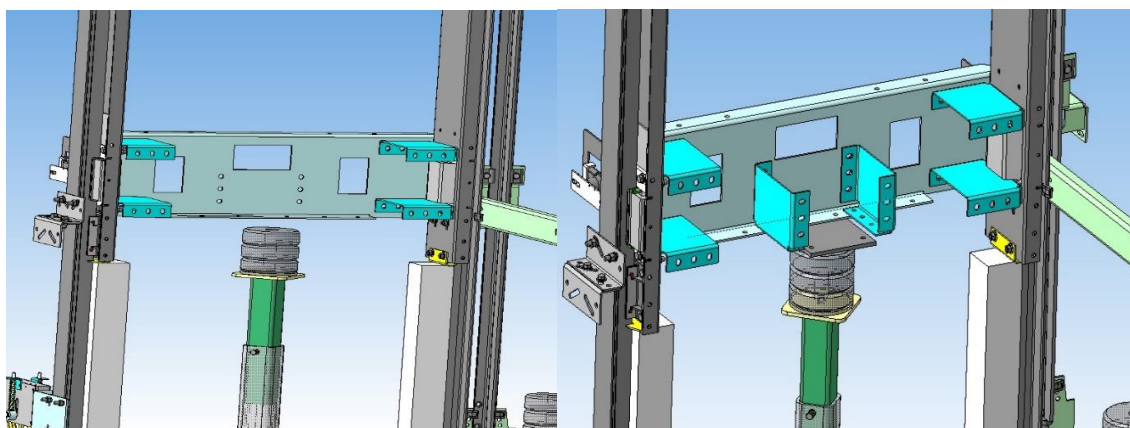
## РУКОВОДСТВО ПО МОНТАЖУ

Инструкция по монтажу Версия:010424

Право на изменения сохраняется без специального предупреждения!



Соберите нижнюю балку.

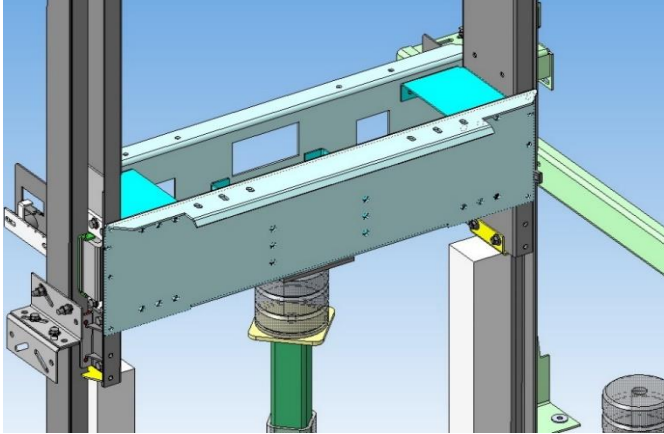




## РУКОВОДСТВО ПО МОНТАЖУ

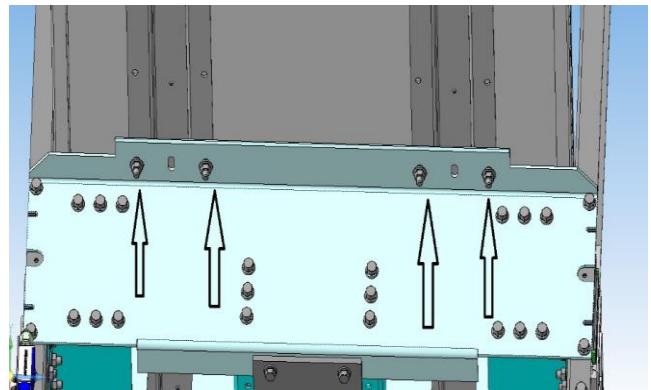
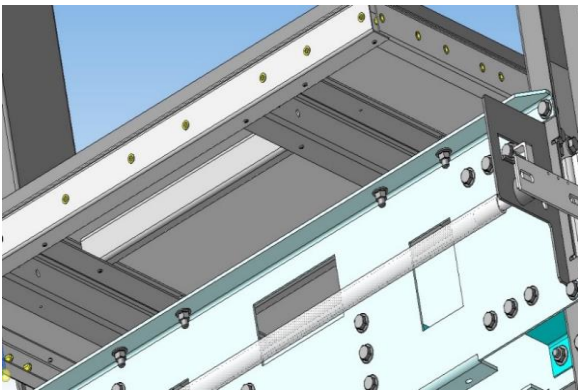
Инструкция по монтажу Версия:010424

Право на изменения сохраняется без специального предупреждения!

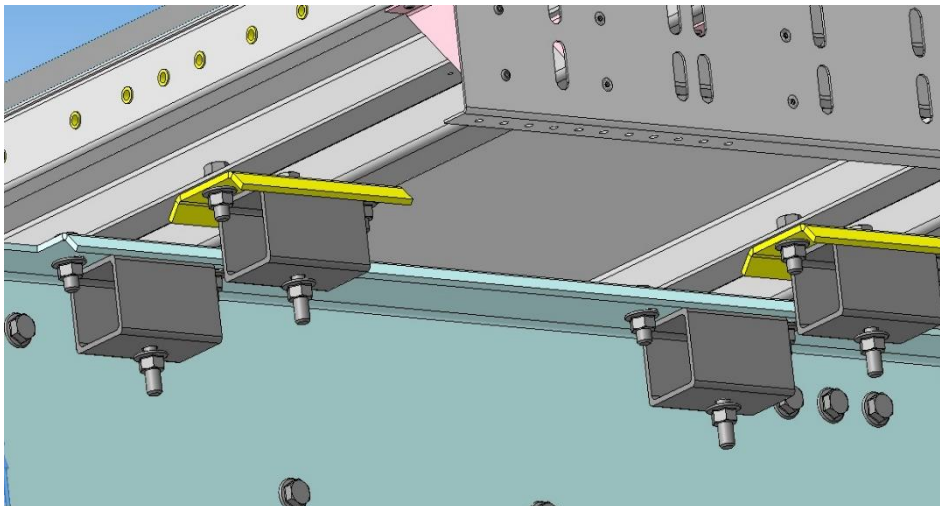


Не затягивайте крепёжные болты.

Установите пол.



Установите опоры для балки с отводными блоками.

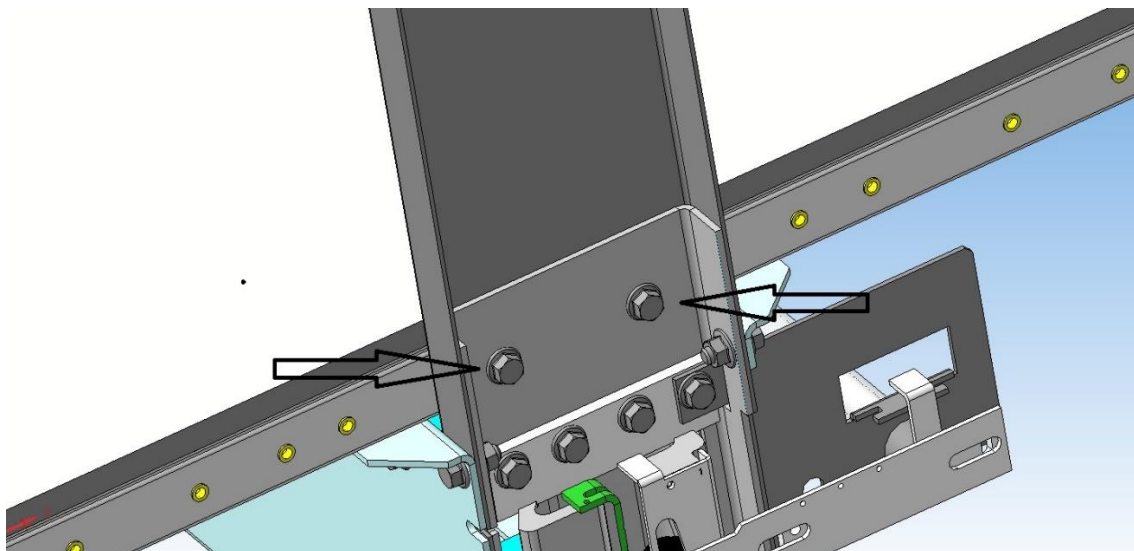


## РУКОВОДСТВО ПО МОНТАЖУ

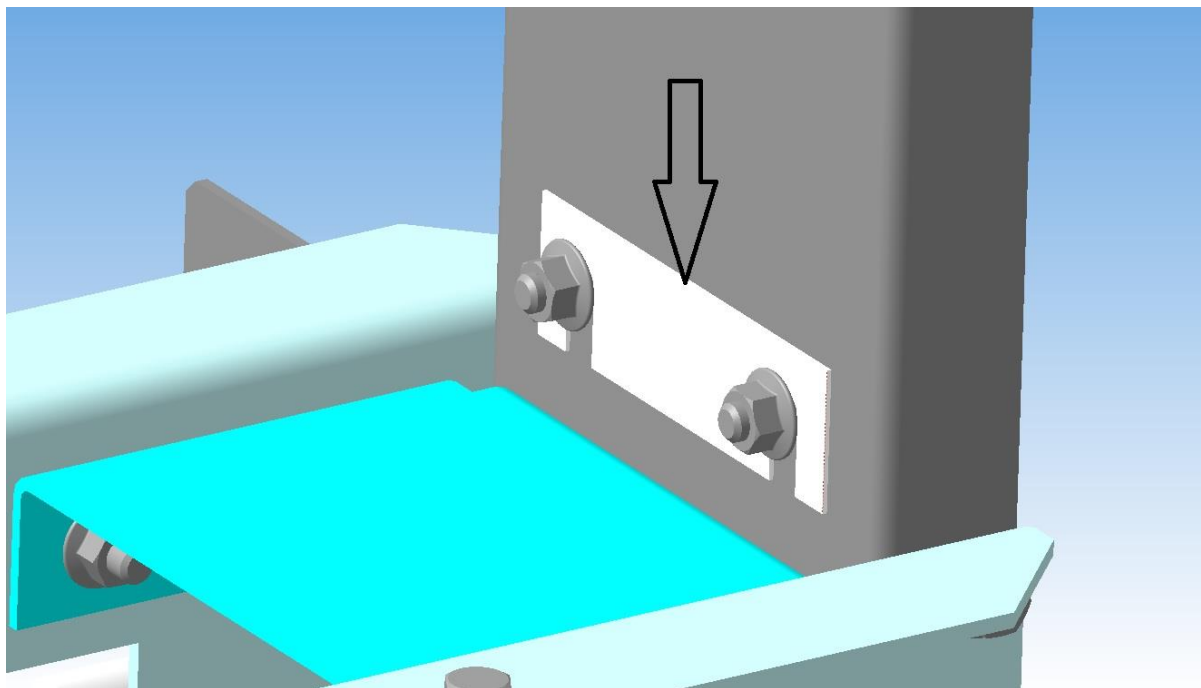
Инструкция по монтажу Версия:010424

Право на изменения сохраняется без специального предупреждения!

Установите дополнительные болты крепления стоек и пола.



Если в комплект поставки входят регулировочные прокладки, то установите их как показано на рисунке (пол условно не показан).

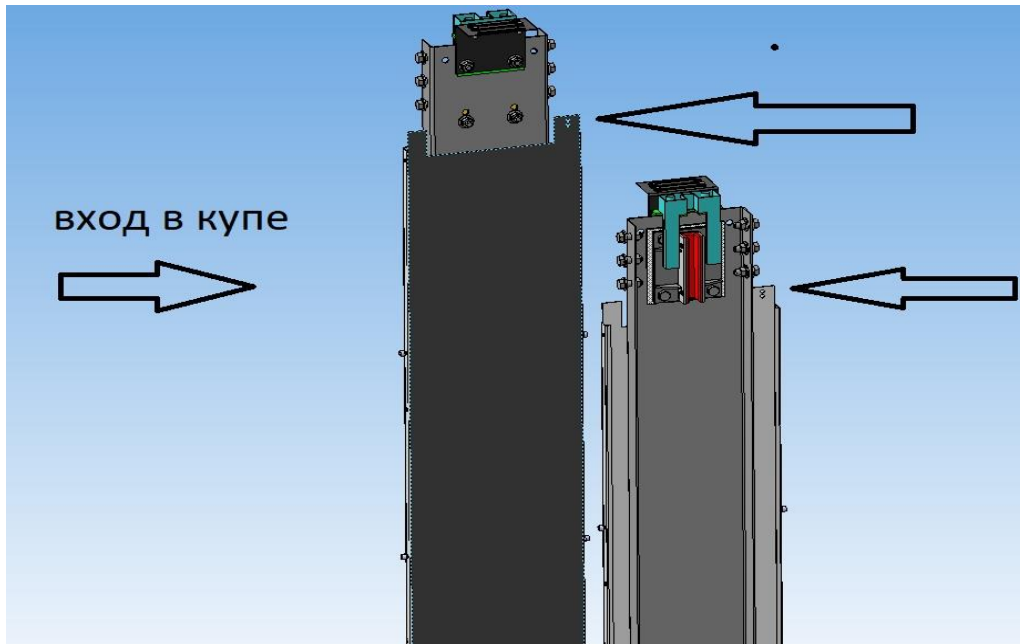


## РУКОВОДСТВО ПО МОНТАЖУ

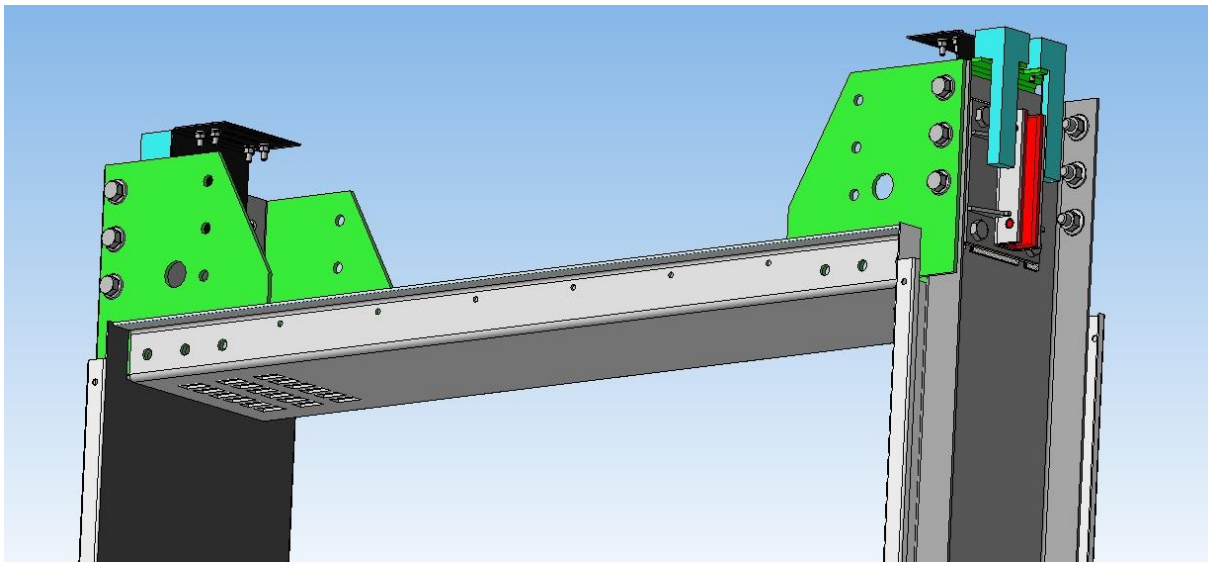
Инструкция по монтажу Версия:010424

Право на изменения сохраняется без специального предупреждения!

Установите боковые стенки. Обратите внимание на расположение отверстий в стенках, они располагаются со стороны задней стенки, если используются прокладки стенку устанавливать между полом и прокладками.



Установите верхнюю балку и пластины.

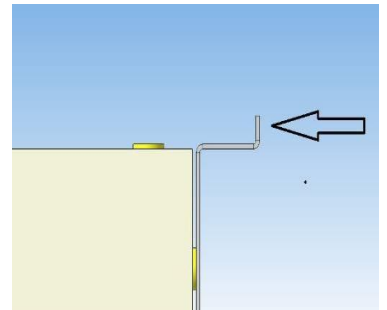
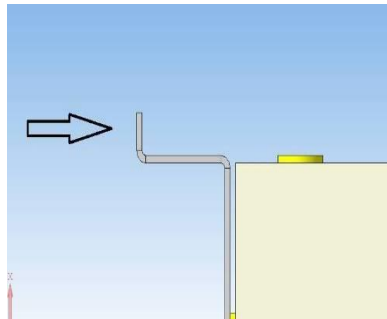
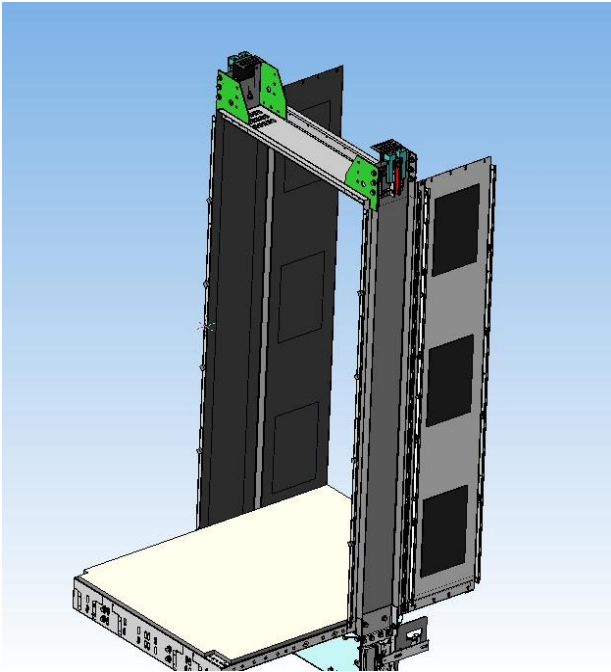


## РУКОВОДСТВО ПО МОНТАЖУ

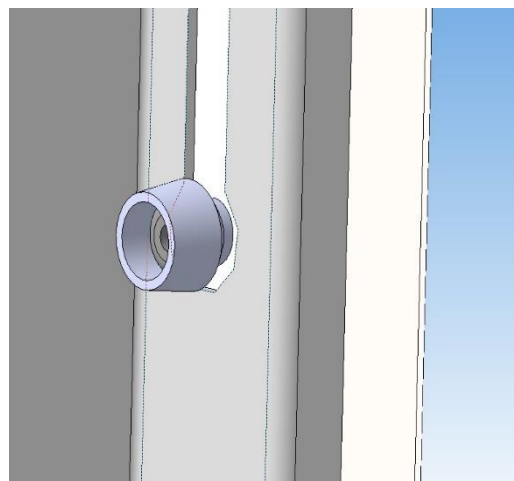
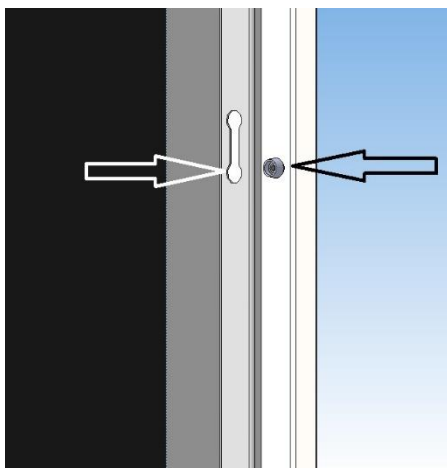
Инструкция по монтажу Версия:010424

Право на изменения сохраняется без специального предупреждения!

Установите задние стенки. Всё купе собирается на болты м6х16. Для крепления щитов к потолку и полу дополнительно могут использоваться кузовные шайбы.



Для установки боковой стенки совместите соответствующий вырез с «бобышкой».

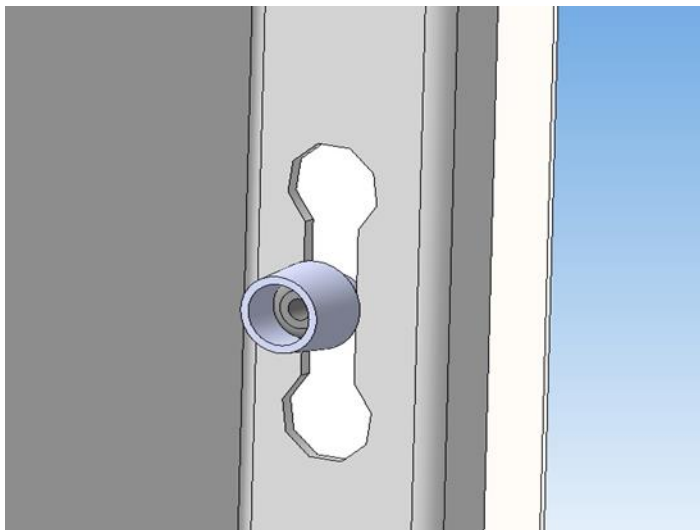


## РУКОВОДСТВО ПО МОНТАЖУ

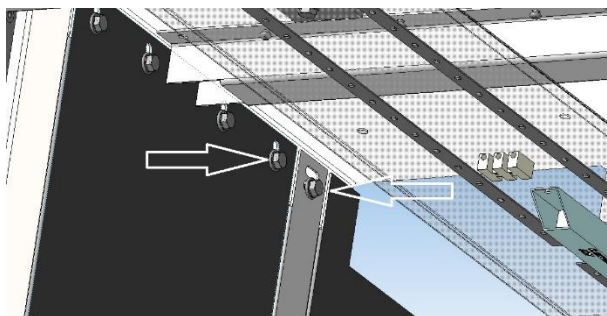
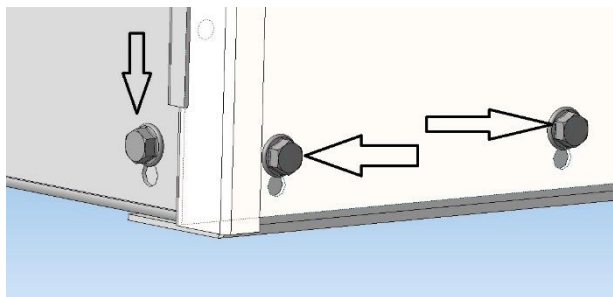
Инструкция по монтажу Версия:010424

Право на изменения сохраняется без специального предупреждения!

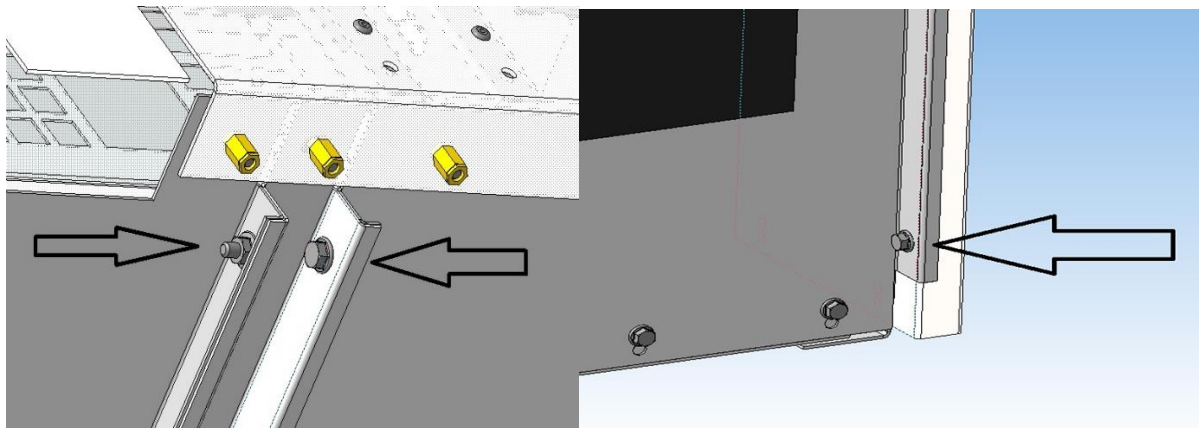
Опустите стенку до указанного положения, при необходимости используйте резиновый молоток.



Устанавливайте крепёжные болты во второе отверстие ка вниз так и на верху щитов.( в некоторых моделях может отсутствовать)



Установите дополнительные болты сверху и снизу в местах где стыкуются сборные панели щитов купе.

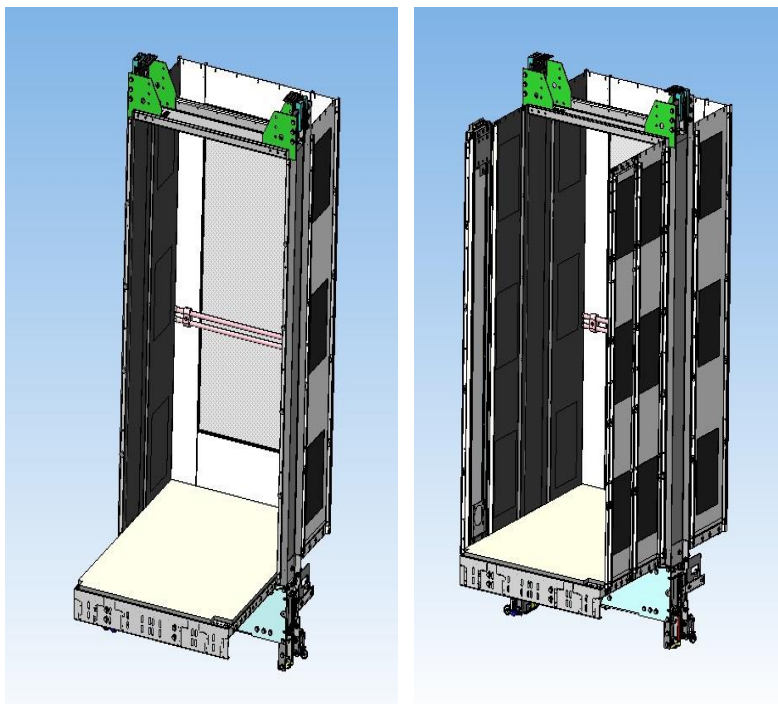


## РУКОВОДСТВО ПО МОНТАЖУ

Инструкция по монтажу Версия:010424

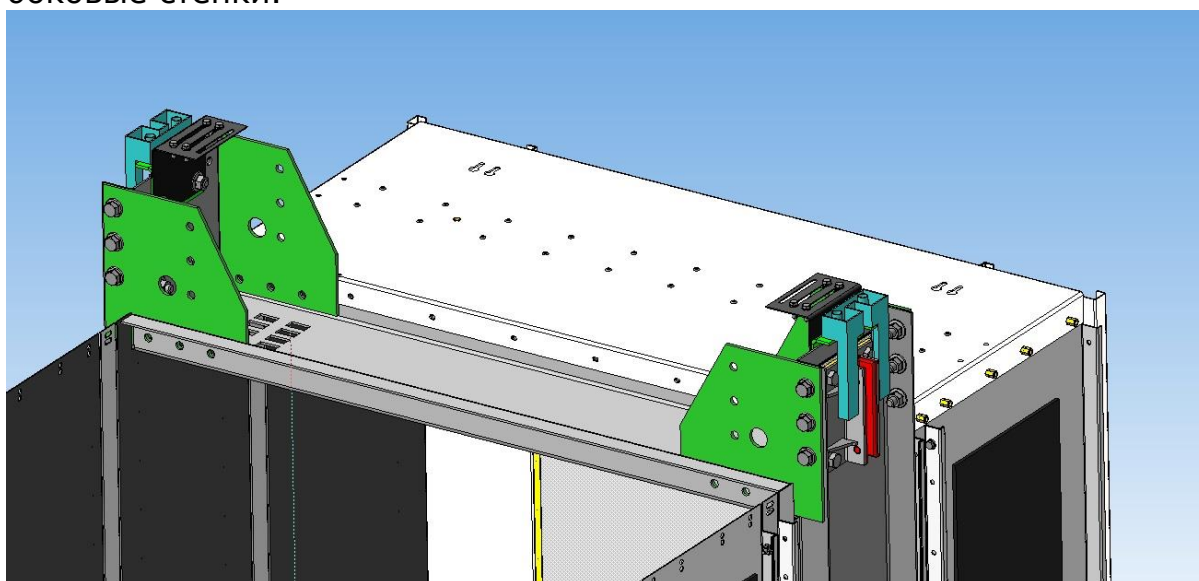
Право на изменения сохраняется без специального предупреждения!

Установите заднюю стенку с зеркалом (некоторые модели поставляются без зеркала), передние стенки и стойки купе.



Некоторые модели поставляются с притворной стойкой, на которой может быть уже смонтирован один из фотоэлементов.

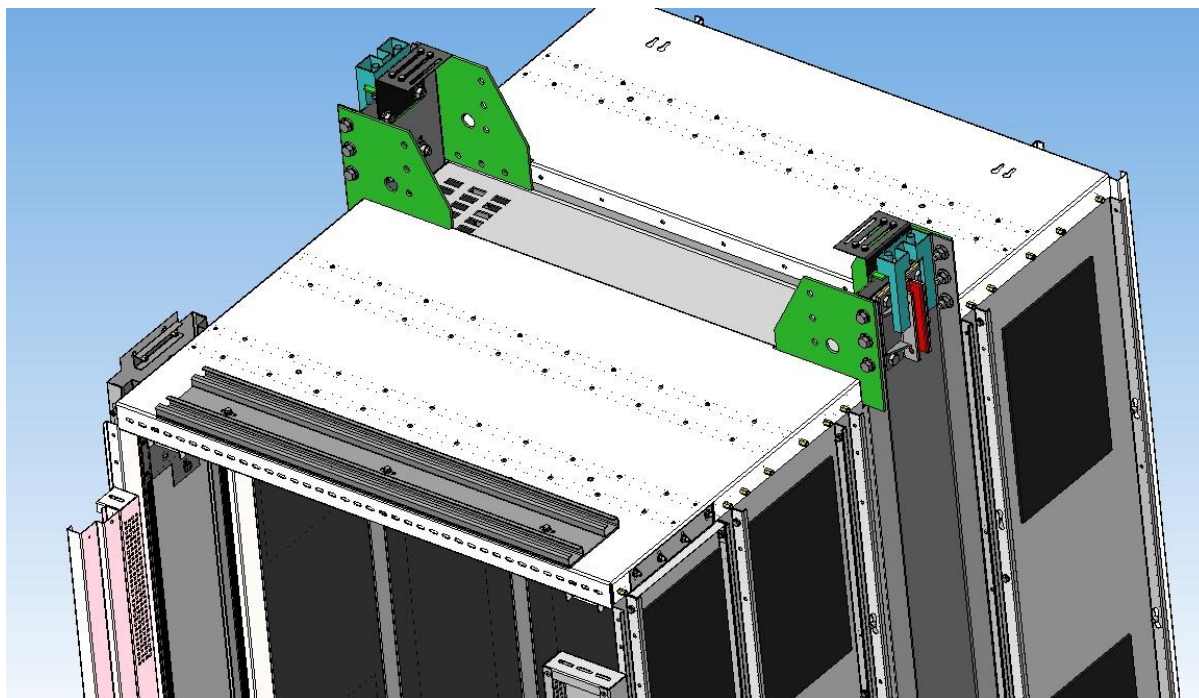
Установите потолок задний и передний, опустив их на верхнюю балку и боковые стенки.



## РУКОВОДСТВО ПО МОНТАЖУ

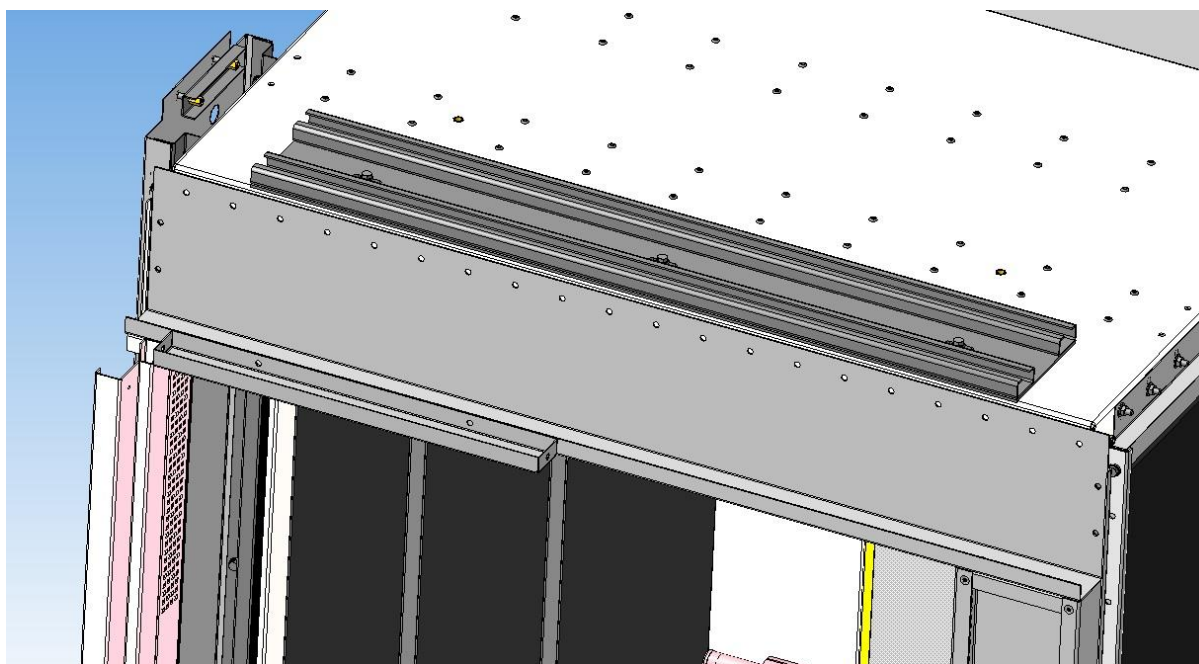
Инструкция по монтажу Версия:010424

Право на изменения сохраняется без специального предупреждения!



В зависимости от конструкции потолка на некоторых моделях может быть установлена пластина для крепления привода ДК.

Установите верхнюю перемычку.

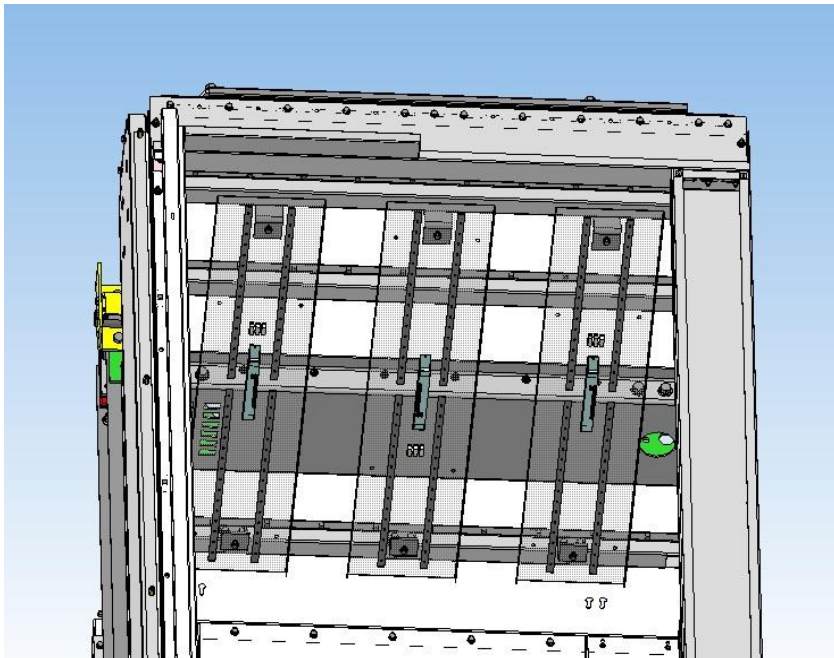


## РУКОВОДСТВО ПО МОНТАЖУ

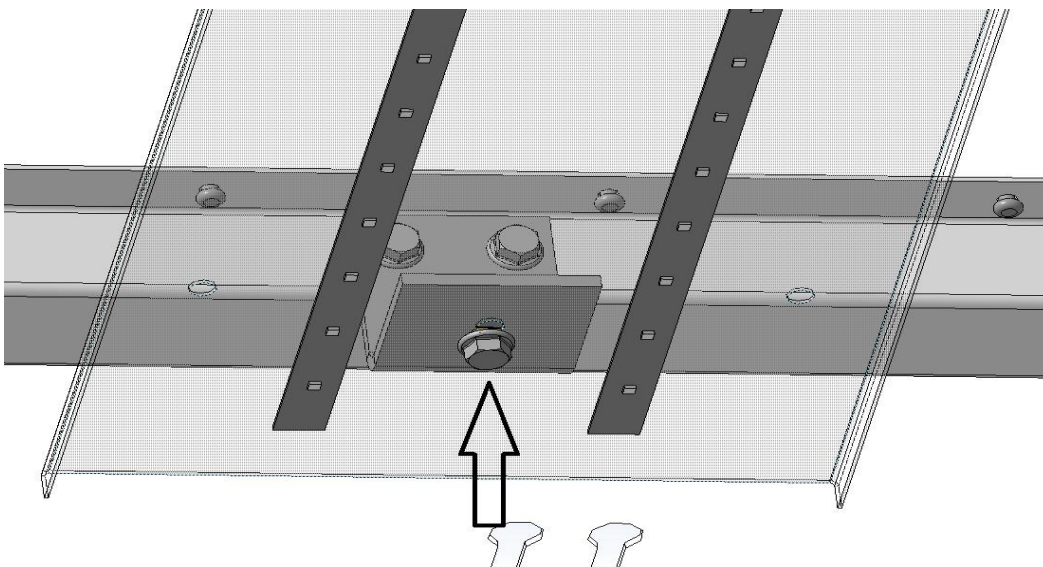
Инструкция по монтажу Версия:010424

Право на изменения сохраняется без специального предупреждения!

Установите светильники, количество и тип светильников зависят от вида выбранной отделки и размеров купе.



При необходимости просверлите отверстия.



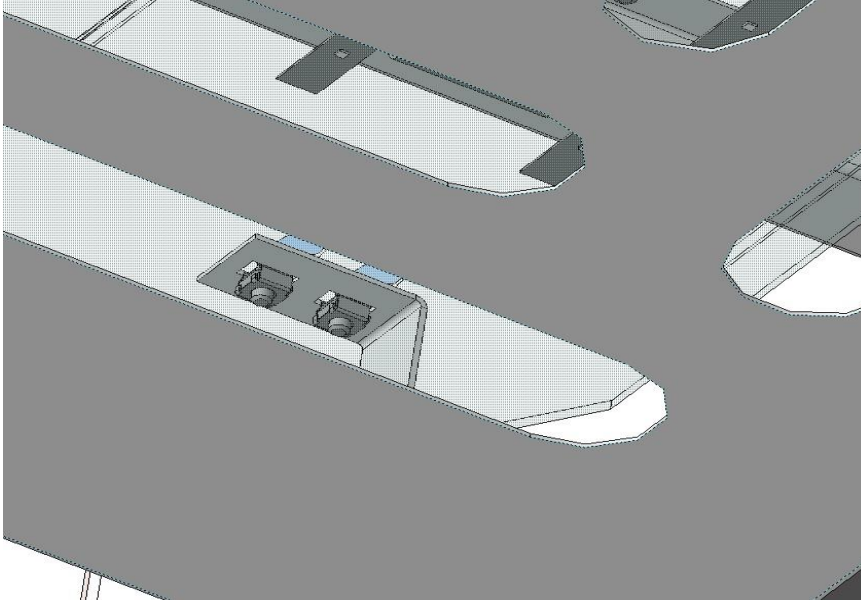


## РУКОВОДСТВО ПО МОНТАЖУ

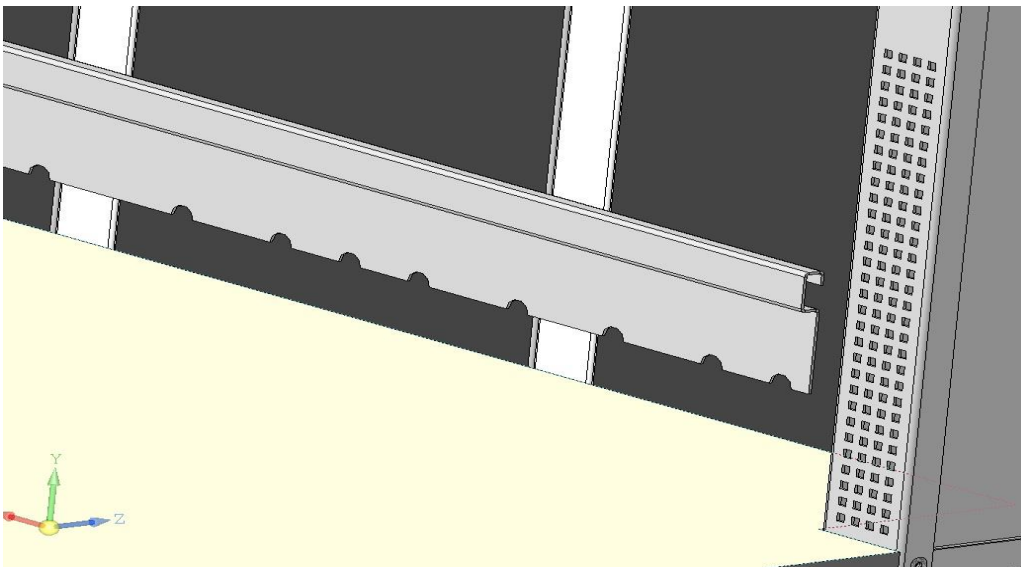
Инструкция по монтажу Версия:010424

Право на изменения сохраняется без специального предупреждения!

Установите подвесной потолок.



Установите плинтуса, вставив между полом и боковыми стенками, при необходимости используйте резиновый молоток. Некоторые модели не комплектуются плинтусами, в этом случае использование прокладок между стенкой и стойкой каркаса **обязательно**.



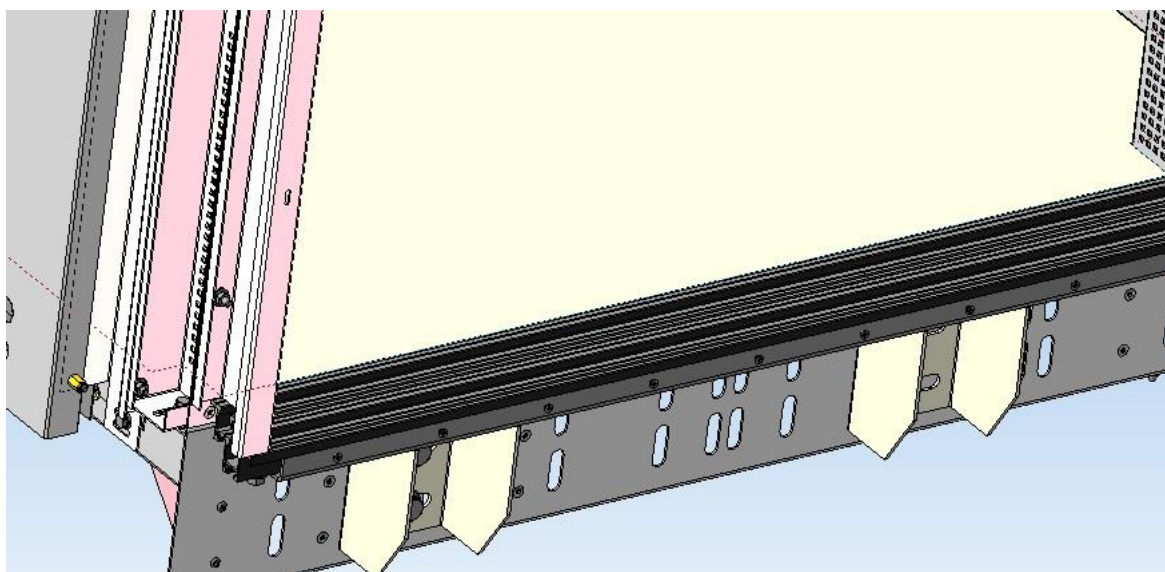
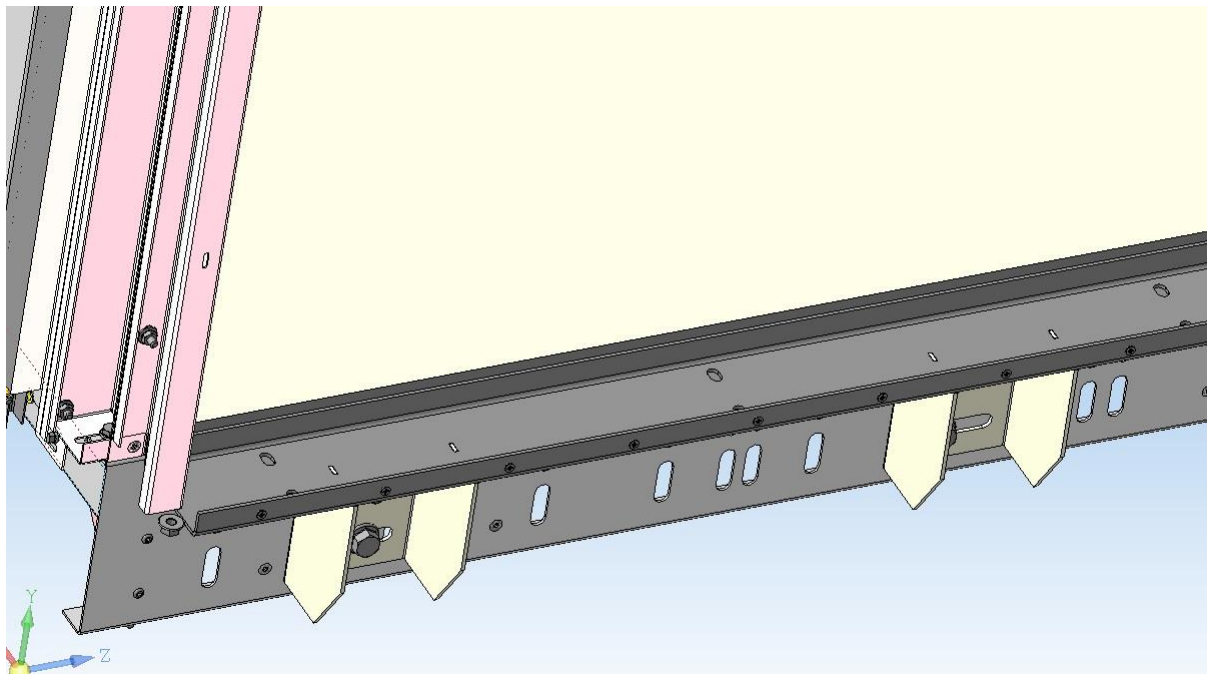
Затяните болты на стойках каркаса и пола. Затяните болты на каркасе, потом болты купе.

## РУКОВОДСТВО ПО МОНТАЖУ

Инструкция по монтажу Версия:010424

Право на изменения сохраняется без специального предупреждения!

Установите подпорочник и алюминиевый порог.

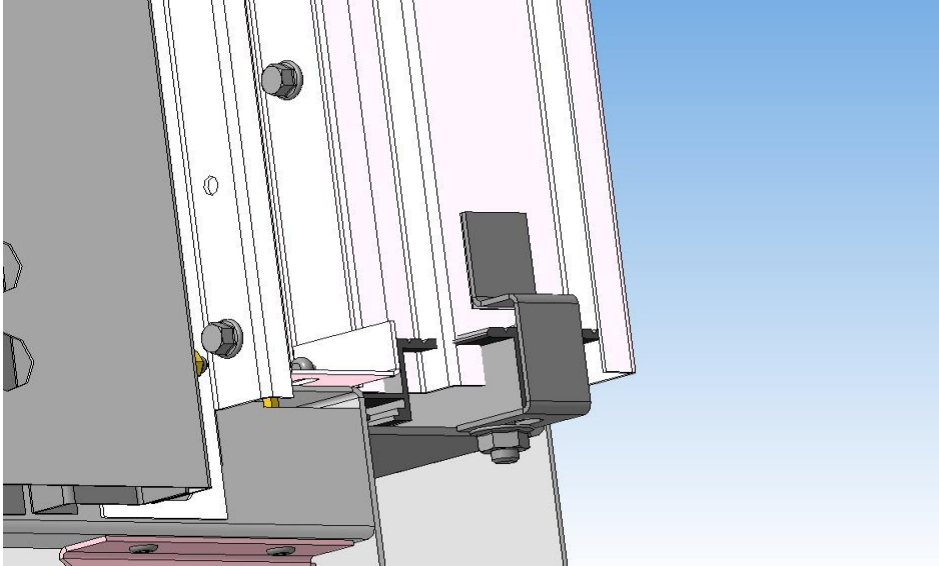


## РУКОВОДСТВО ПО МОНТАЖУ

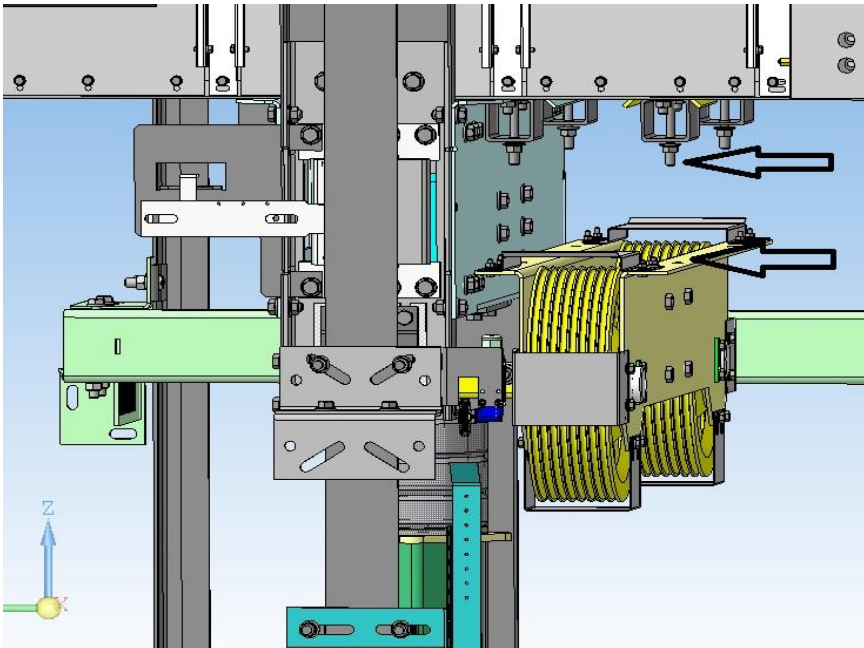
Инструкция по монтажу Версия:010424

Право на изменения сохраняется без специального предупреждения!

Установите дополнительный фиксатор, просверлите по месту и заклепайте заклёпкой. Для установки используйте один из специальных болтов с плоской квадратной головкой (входит в комплект крепежа привода ДК).



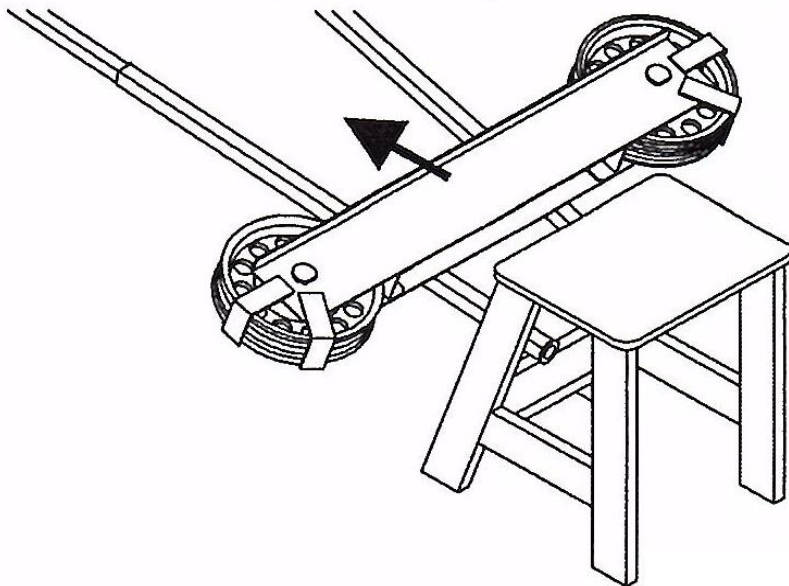
Установите балку с отводными блоками.



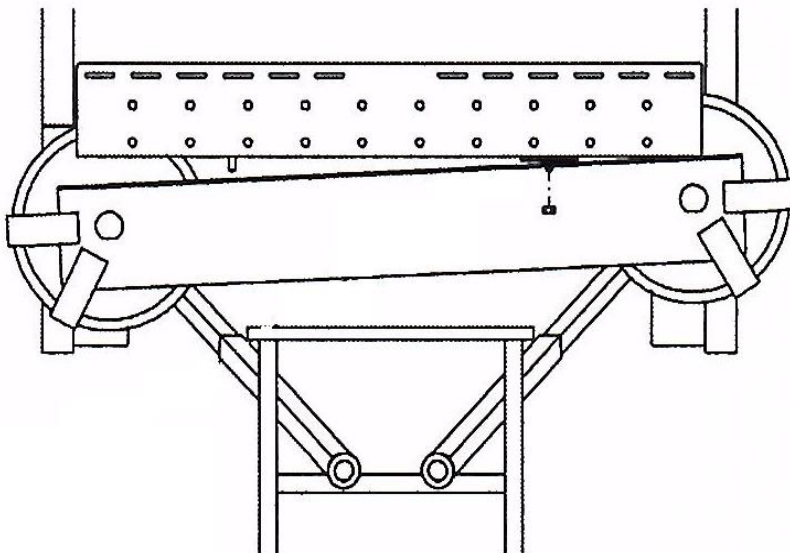
## РУКОВОДСТВО ПО МОНТАЖУ

Инструкция по монтажу Версия:010424

Право на изменения сохраняется без специального предупреждения!



Положите блочную балку боковой стороной на ригель. Перемещайте балку вдоль ригелей, чтобы она оказалась в нужном месте. Поверните балку в вертикальное положение. Установите блочную балку таким образом, чтобы болты крепления совпали с крепёжными отверстиями.



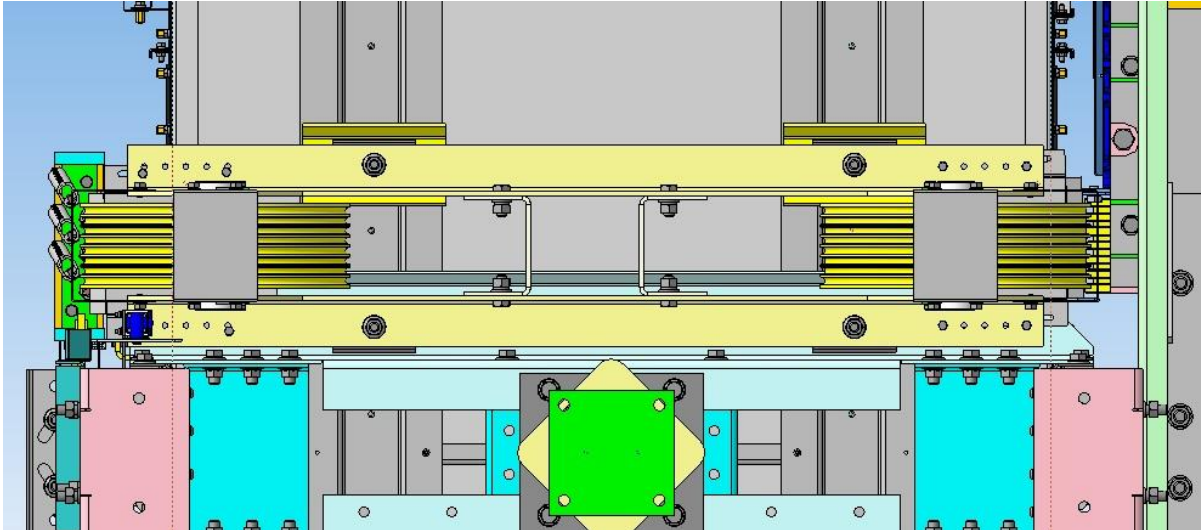
Поднимите один край балки и наверните гайки. Сделайте тоже самое с другим концом балки.

## РУКОВОДСТВО ПО МОНТАЖУ

Инструкция по монтажу Версия:010424

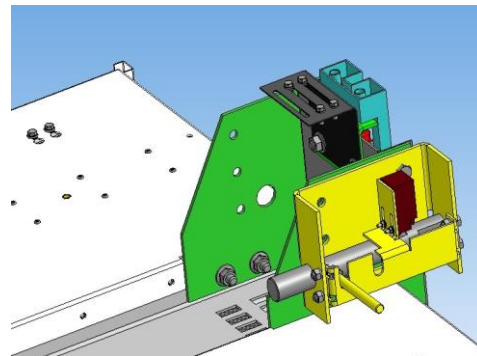
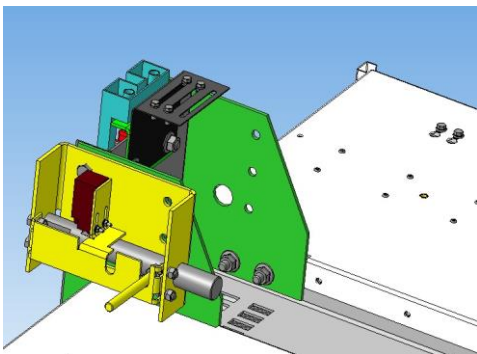
Право на изменения сохраняется без специального предупреждения!

Обратите **внимание** на расположение отводных блоков.



Наиболее выступающий отводной блок располагается со стороны подвески канатов кабины. Затяните болты крепления балки с отводными блоками.

Установите блокиратор.

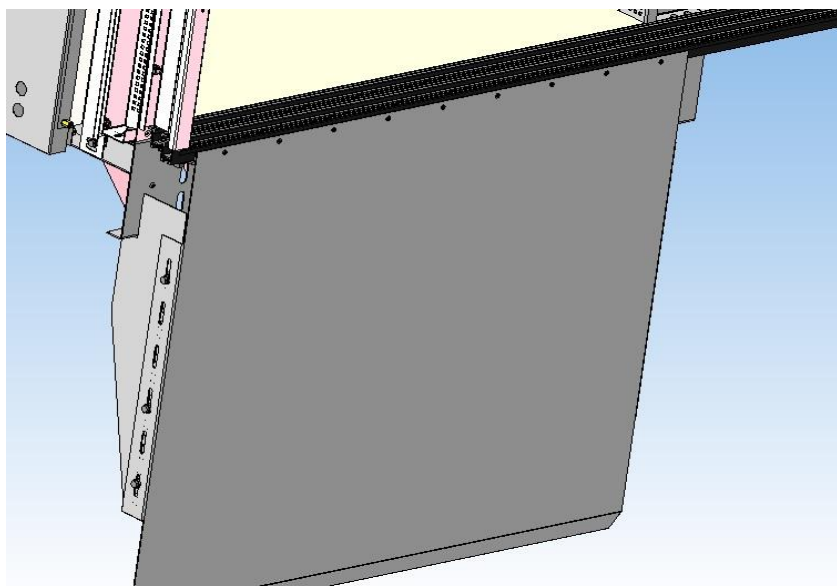


## РУКОВОДСТВО ПО МОНТАЖУ

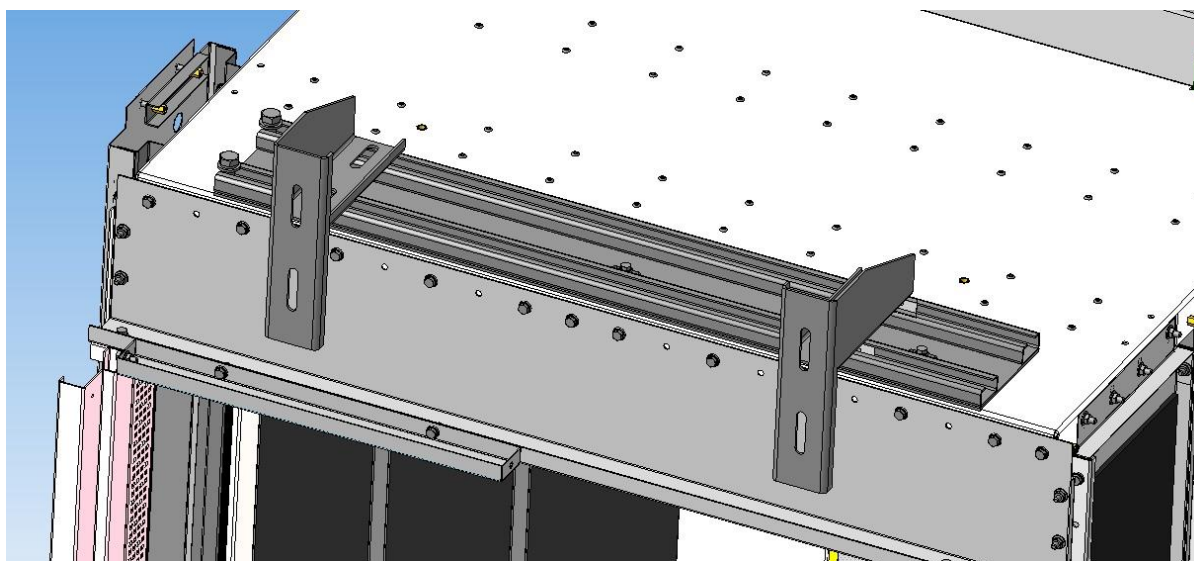
Инструкция по монтажу Версия:010424

Право на изменения сохраняется без специального предупреждения!

Установите фартук кабины.



Установите кронштейны привода ДК.

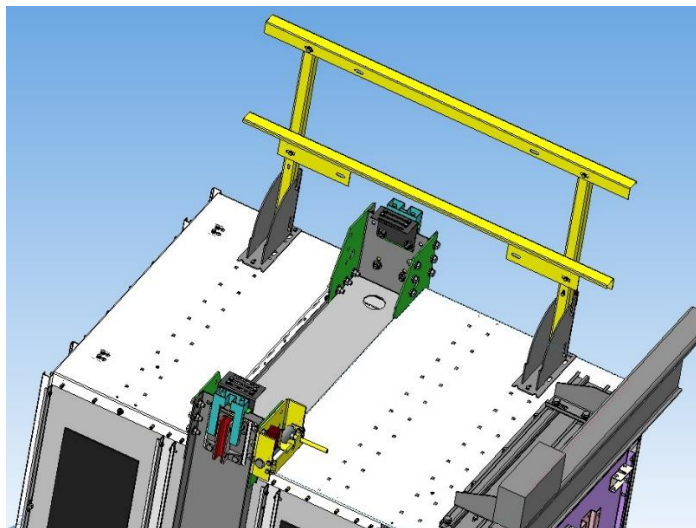


## РУКОВОДСТВО ПО МОНТАЖУ

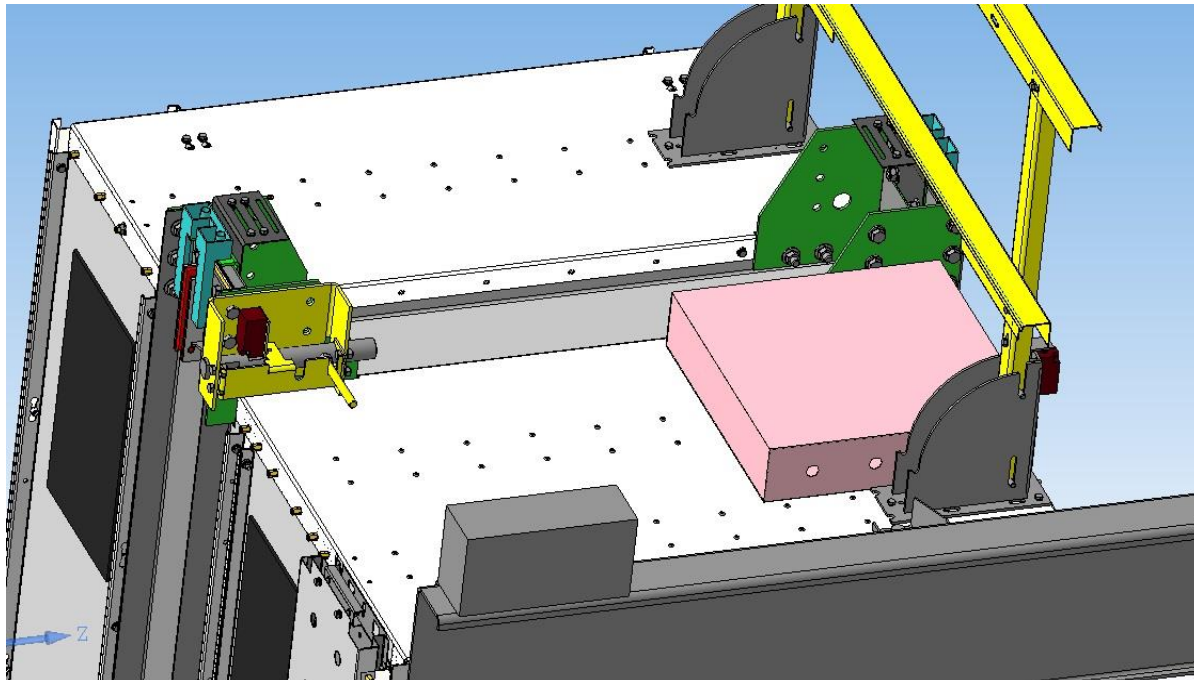
Инструкция по монтажу Версия:010424

Право на изменения сохраняется без специального предупреждения!

Установите ограждение кабины. Обычно устанавливается со стороны основного привода.



Установите удалённую станцию. Устанавливается на потолке кабины в указанном месте.

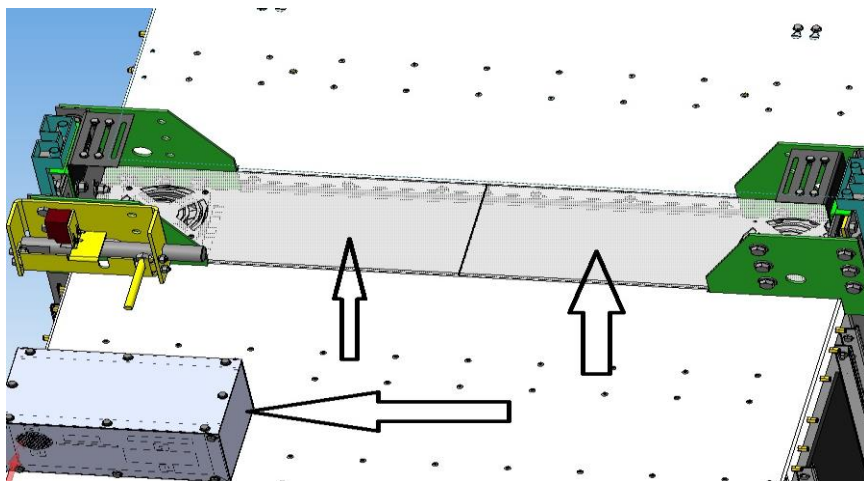


## РУКОВОДСТВО ПО МОНТАЖУ

Инструкция по монтажу Версия:010424

Право на изменения сохраняется без специального предупреждения!

Проложите необходимые кабели. Закройте крышками.



Удалённая станция может отличаться от представленной на картинке.

**В данной инструкции описаны только отличительные особенности сборки каркаса и купе кабины.**



## РУКОВОДСТВО ПО МОНТАЖУ

Инструкция по монтажу Версия:010424

Право на изменения сохраняется без специального предупреждения!

## РУКОВОДСТВО ПО МОНТАЖУ

Инструкция по монтажу Версия:010424

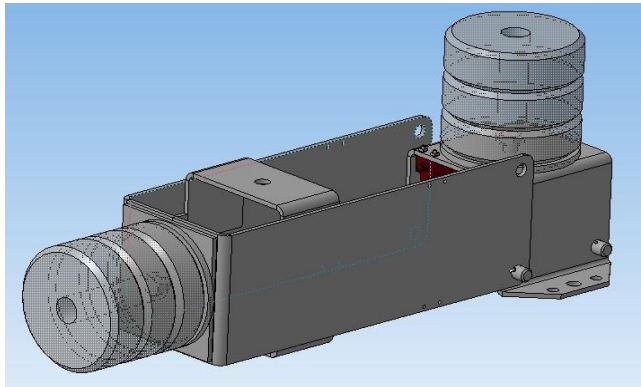
Право на изменения сохраняется без специального предупреждения!

### Приложение 9. Дополнительное оборудование безопасности.

#### Общие указания.

Инструкция по монтажу для лифтов без машинного помещения с низким последним этажом и /или маленьким приямком. В данной инструкции указаны только отличительные особенности необходимые для обеспечения безопасности обслуживающего персонала.

#### Дополнительное оборудование приямка.

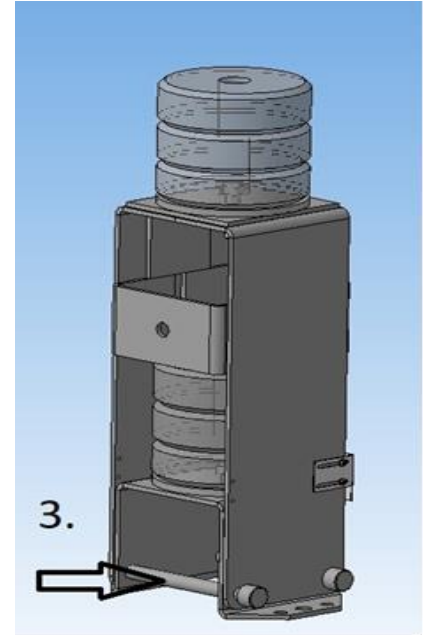
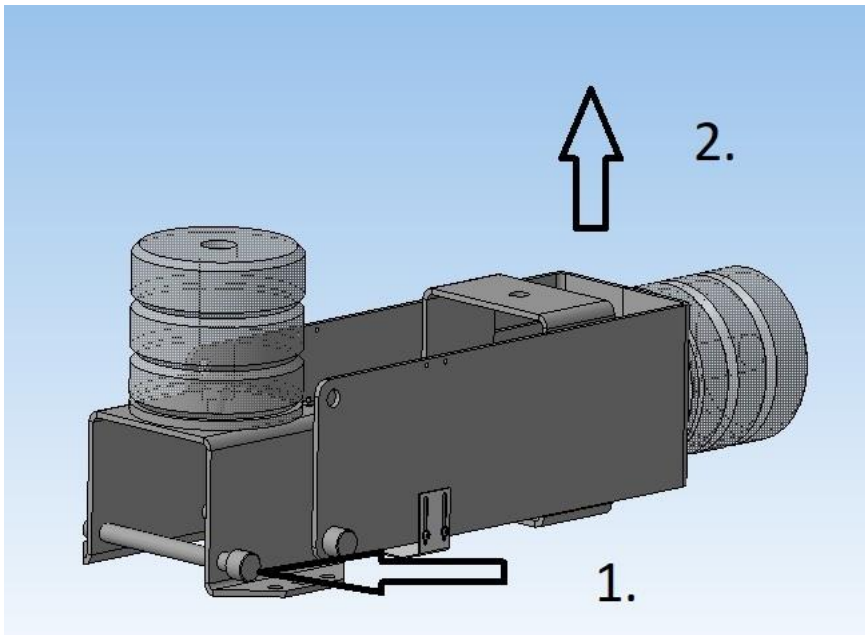


Для обеспечения необходимой зоны безопасности, в приямке и /или на последнем этаже, устанавливается дополнительный упор совмещённый с буфером. Крепиться к полу клиновыми анкерами или методом приваривания. Упор оборудован контактом, при активации упора режим управления «ревизия» включается автоматически, работа лифта в нормальном режиме блокируется. Для активации упора необходимо вытащить ось 1. Поднять упор в вертикальное положения 2. и вставить ось обратно 3.

## РУКОВОДСТВО ПО МОНТАЖУ

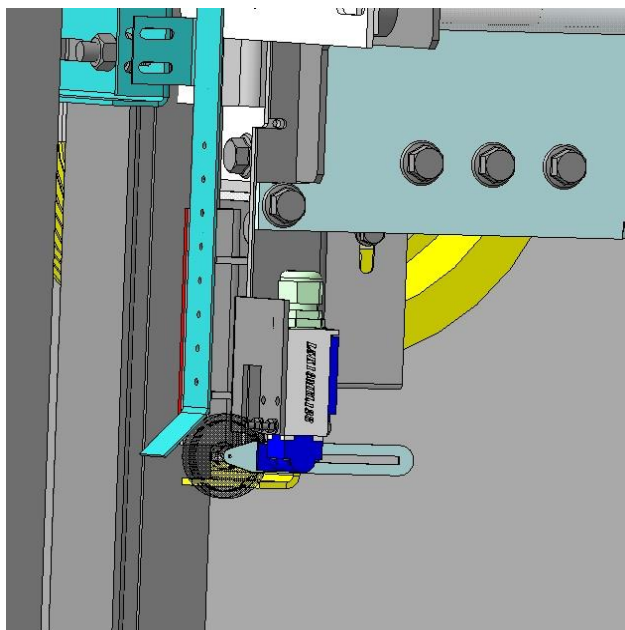
Инструкция по монтажу Версия:010424

Право на изменения сохраняется без специального предупреждения!



### Дополнительное оборудование в шахте и на кабине.

Для обеспечения зоны безопасности в верхней части шахты может быть установлен дополнительный контакт в низу кабины и «лыжа» для взаимодействия с контактом. Контакт включается в разрыв цепи кнопки ревизии «Вверх».



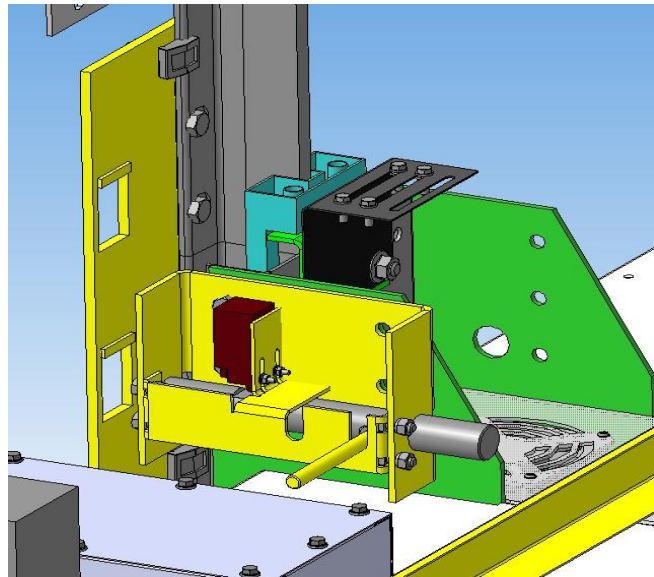
## РУКОВОДСТВО ПО МОНТАЖУ

Инструкция по монтажу Версия:010424

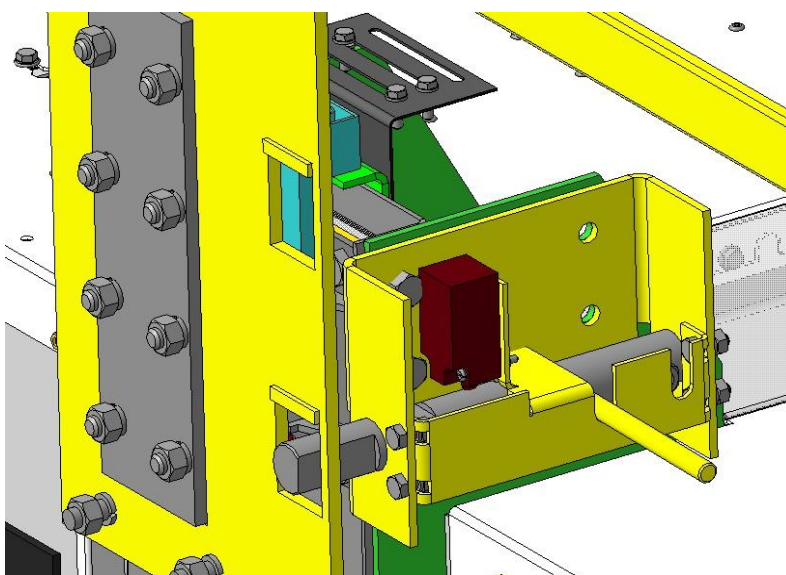
Право на изменения сохраняется без специального предупреждения!

«Лыжа» для взаимодействия с контактом устанавливается таким образом, чтобы кабина останавливалась рядом с пластиной блокиратора для возможности активации блокиратора.

### Блокиратор.



Блокиратор взаимодействует с пластиной, установленной на направляющей.



Блокиратор в активированном положении.

## РУКОВОДСТВО ПО МОНТАЖУ

Инструкция по монтажу Версия:010424

Право на изменения сохраняется без специального предупреждения!

На валу блокиратора, установлен контакт который включается в разрыв цепи безопасности. При активации блокиратора включатся контакт и дальнейшее движение кабины невозможно ни в одном из режимов.

### **ВНИМАНИЕ!**

**ЗАПРЕЩЕНО ИСПОЛЬЗОВАТЬ БЛОКИРАТОР В КАЧЕСТВЕ УДЕРЖИВАЮЩЕГО УСТРОЙСТВА ПРИ ВЫПОЛНЕНИИ РАБОТ ПО ЗАМЕНЕ ТЯГОВЫХ КНАТОВ, РЕМОНТЕ ТОРМОЗНОГО УСТРОЙСТВА И ДРУГИХ СОПУТСТВУЮЩИХ РАБОТ.**

### **Приложение 10. Программное обеспечение ограничения движения в режиме «ревизия»**

Для настройки ограничения движения кабины в режиме ревизии необходимо:

В меню «[Параметры устройства](#)», «[Другие настройки](#)», «[Ограничения при движении в режиме инспекции МП \(ревизии\)](#)» установить необходимый параметр:

0. «[Немедленная остановка](#)» - кабина немедленно останавливается при появлении сигналов от датчиков замедления (817,818).

1. «[Остановка в зоне следующей ТО](#)» - кабина останавливается в зоне точной остановки, следующей за появлением сигналов от датчиков замедления (817,818).

2. «[Без ограничений](#)» - кабина останавливается только после снятия сигналов на движение с пульта инспекции МП (ревизии) (вверх, вниз). Используется для проверки концевых датчиков верха, низа и буферов кабины, противовеса.

Рекомендуемый параметр «[Немедленная остановка](#)».

## РУКОВОДСТВО ПО МОНТАЖУ

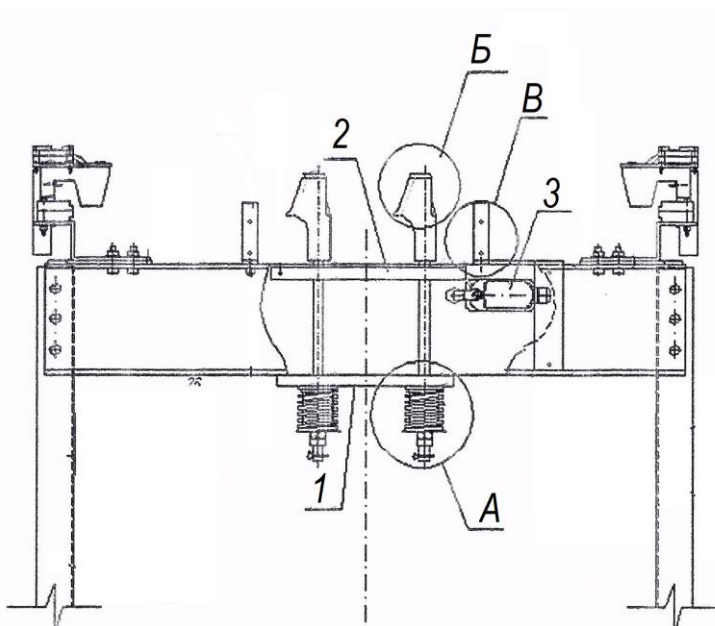
Инструкция по монтажу Версия:010424

Право на изменения сохраняется без специального предупреждения!

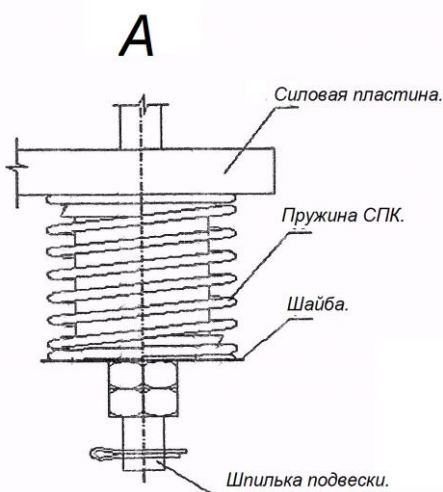
### Приложение 11. Для лифтов с машинным помещением. Отличительные особенности.

Система СПК. (при наличии)

Система устанавливается непосредственно на верхней балке каркаса в месте крепления тяговых канатов.



1. Силовая пластина.
2. Пластина СПК.
3. Контакт СПК.



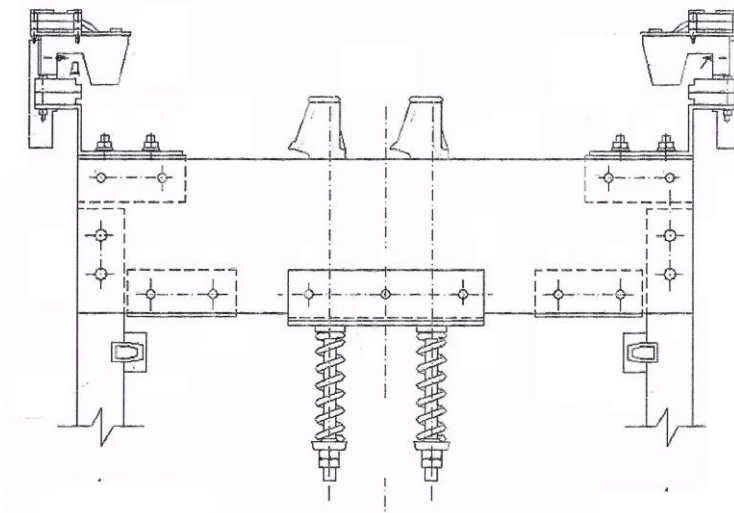
При ослаблении или обрыве тягового каната пружина СПК выталкивает вниз шпильку подвески канатов, при этом коуш нажимает на пластину СПК тем самым выключая контакт. Рекомендуемое расстояние между коушем и пластиной 10 – 15 мм. Регулируется гайками на шпильке подвески. После регулировки гайки необходимо законтрить.

## РУКОВОДСТВО ПО МОНТАЖУ

Инструкция по монтажу Версия:010424

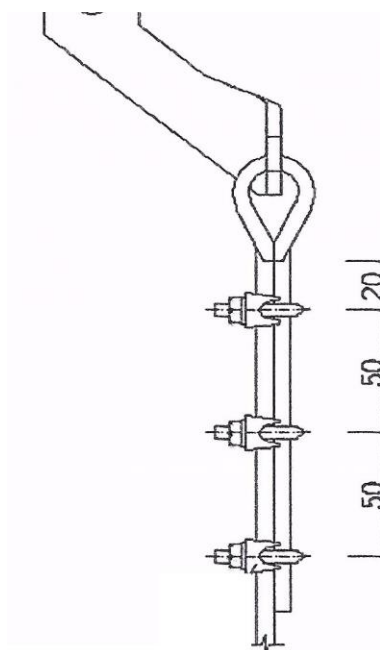
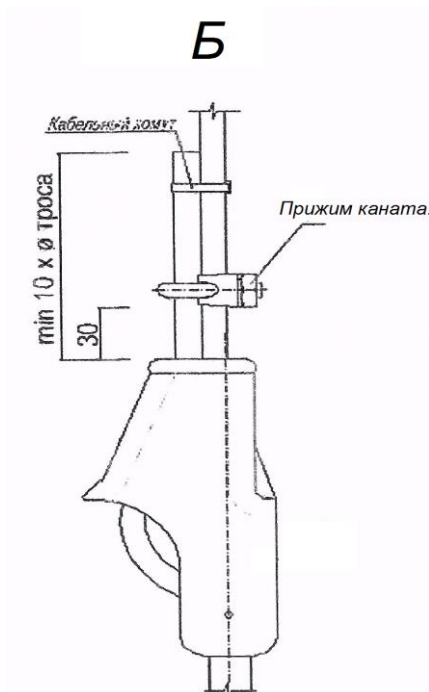
Право на изменения сохраняется без специального предупреждения!

### Крепление тяговых канатов со стороны противовеса.



Со стороны противовеса используются подвесы с пружинами. Натяжение канатов регулируется гайками на шпильках подвеса. После регулировки гайки необходимо законтрить.

### Установка прижимов канатов.

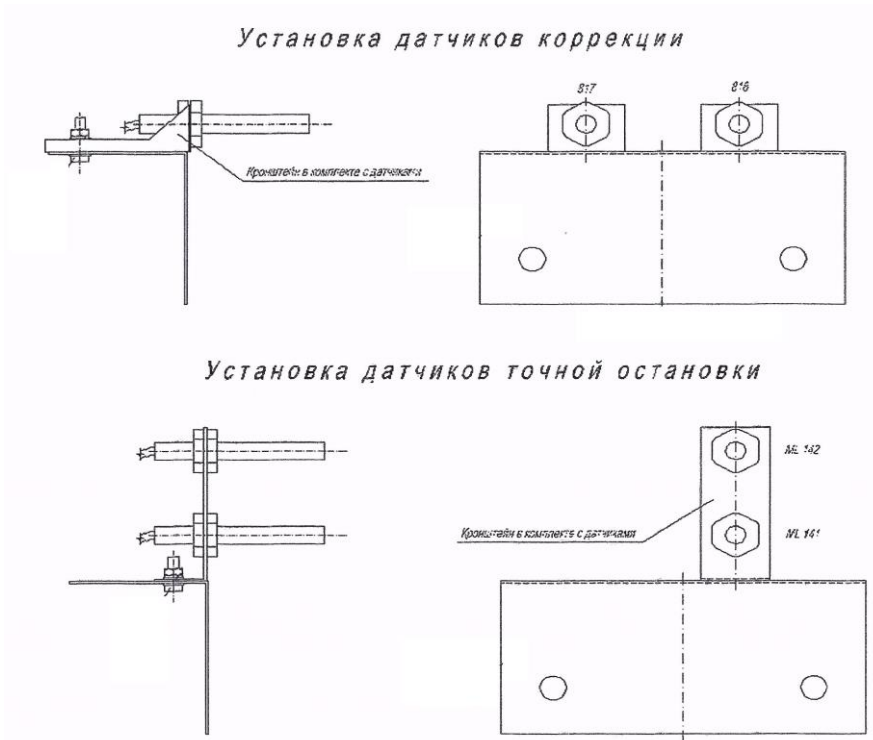


## РУКОВОДСТВО ПО МОНТАЖУ

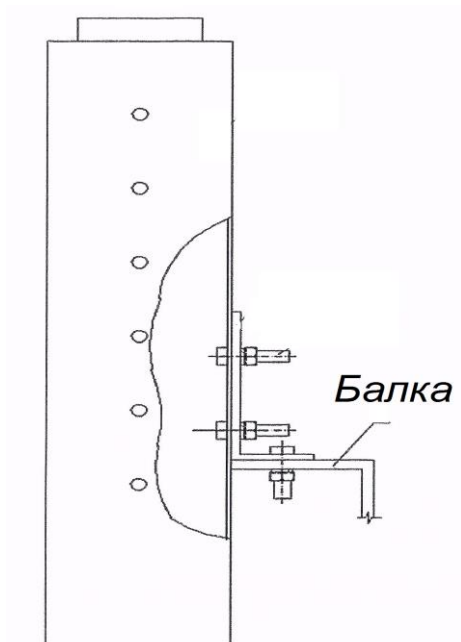
Инструкция по монтажу Версия:010424

Право на изменения сохраняется без специального предупреждения!

### Установка датчиков коррекции и точной остановки.



### Установка удалённой станции.



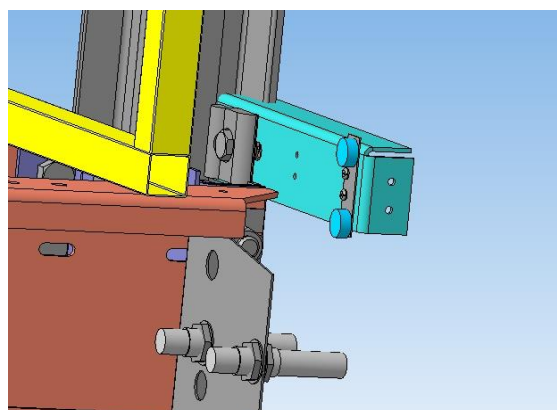
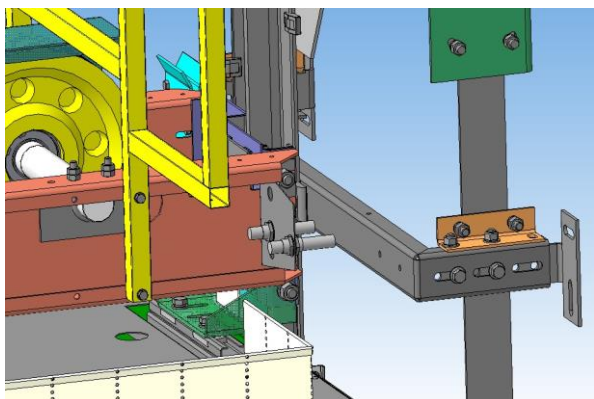


## РУКОВОДСТВО ПО МОНТАЖУ

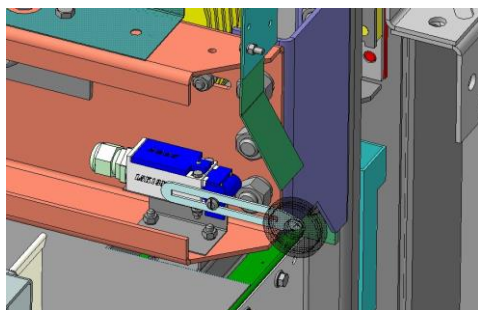
Инструкция по монтажу Версия:010424

Право на изменения сохраняется без специального предупреждения!

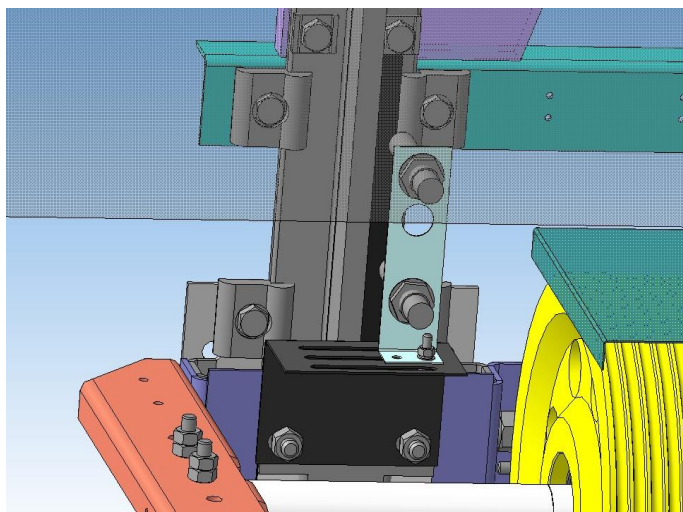
Расположение и установка датчиков коррекции. Датчики устанавливаются со стороны противовеса, на необходимом расстоянии устанавливаются магниты коррекции вверху и внизу шахты.



Концевой выключатель устанавливается на нижней полке верхней балки.



Датчики точной остановки устанавливаются со стороны подвески канатов на кронштейн, поставляемый с датчиками.

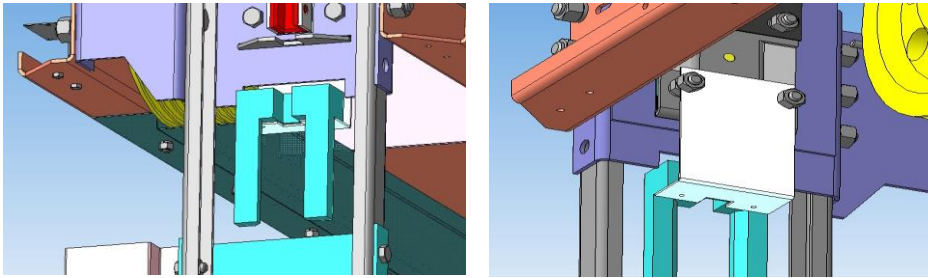


## РУКОВОДСТВО ПО МОНТАЖУ

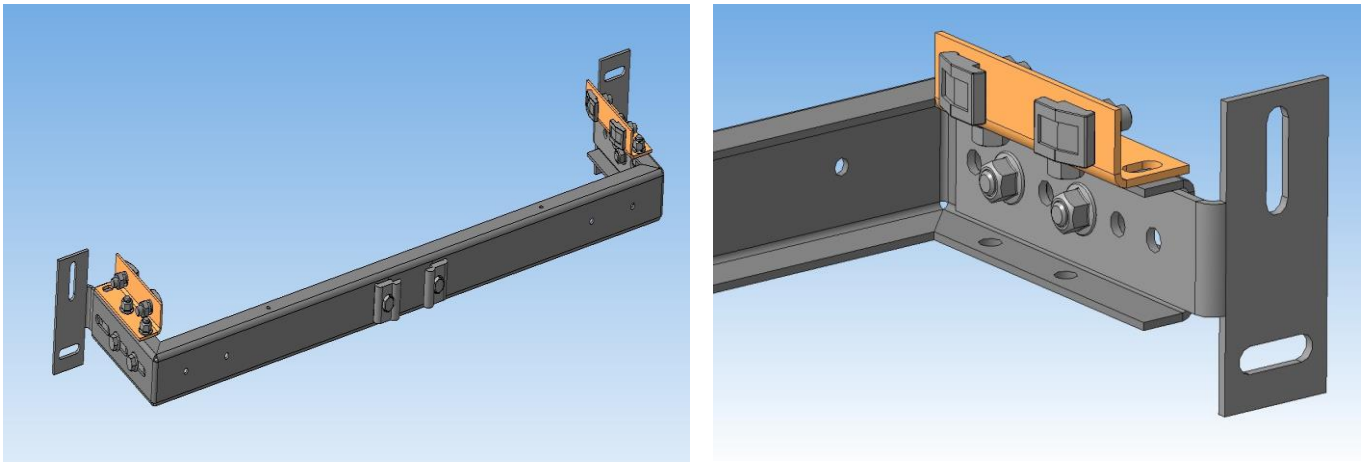
Инструкция по монтажу Версия:010424

Право на изменения сохраняется без специального предупреждения!

В данном каркасе маслѐнки устанавливаются под верхней балкой. Для удобства заливки маслѐнки рекомендуется использовать маслѐнку с носиком.



Общий вид П-образного кронштейна.

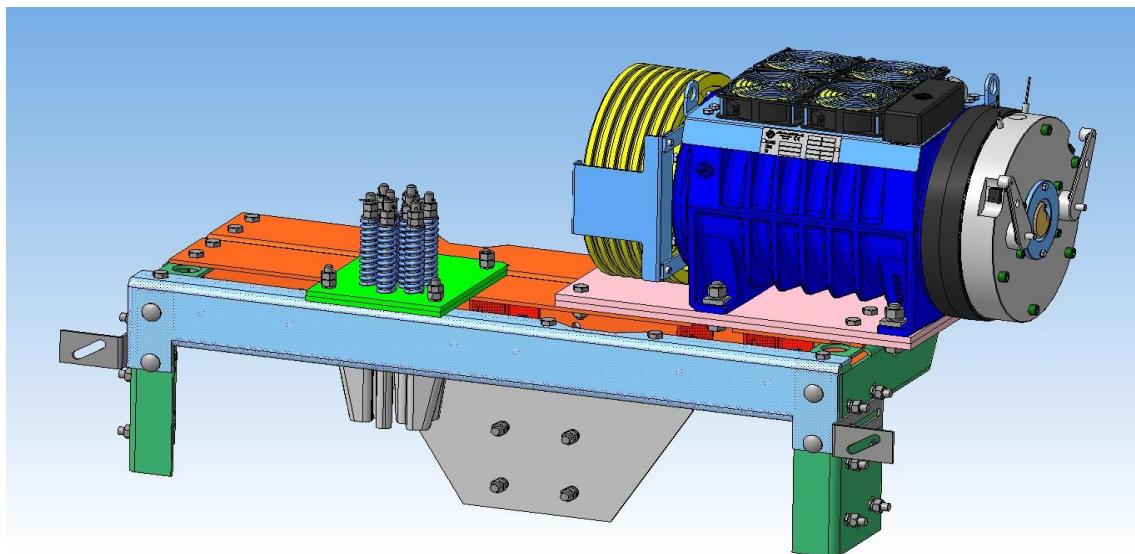


С данным каркасом применяется рама с другим расположением двигателя и с пружинами со стороны противовеса.

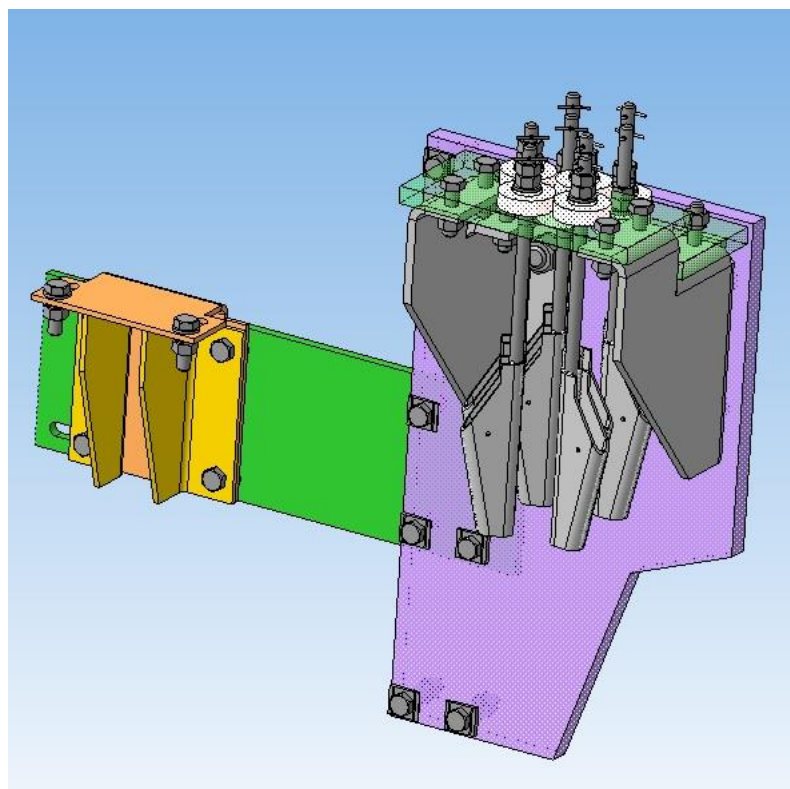
## РУКОВОДСТВО ПО МОНТАЖУ

Инструкция по монтажу Версия:010424

Право на изменения сохраняется без специального предупреждения!



Общий вид подвески канатов кабины с грузовзвешивающими датчиками.



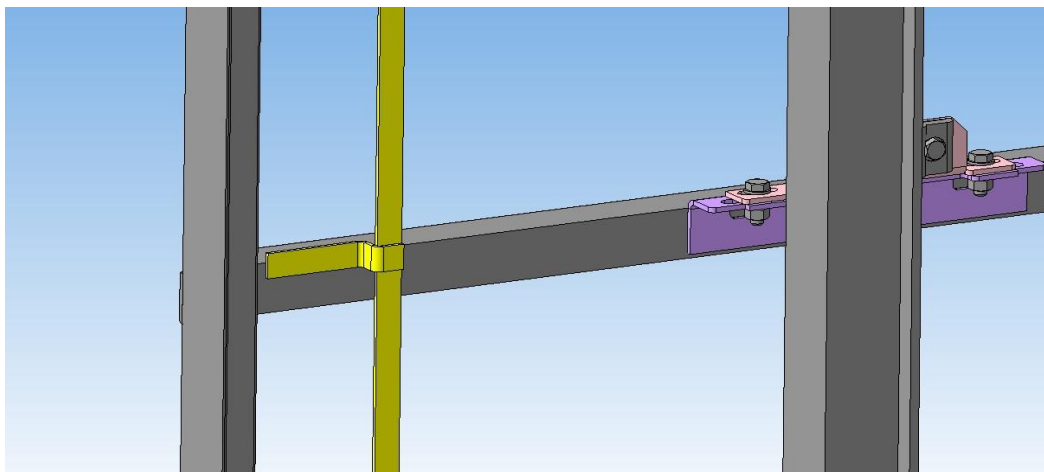
## РУКОВОДСТВО ПО МОНТАЖУ

Инструкция по монтажу Версия:010424

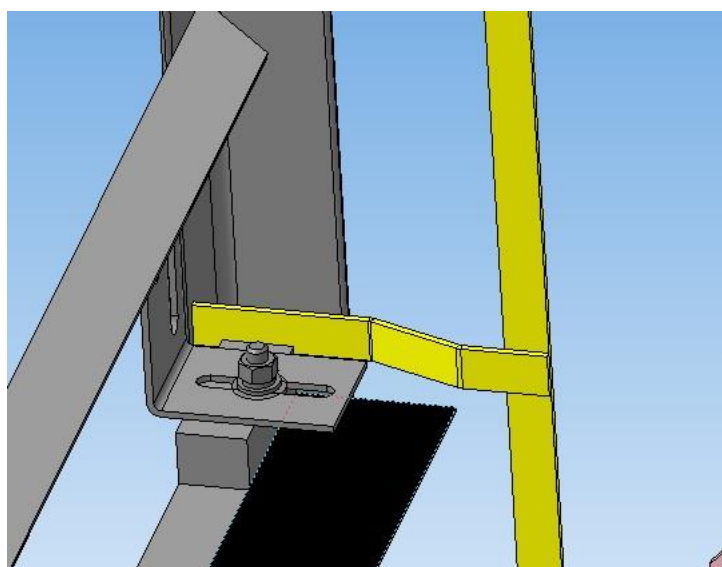
Право на изменения сохраняется без специального предупреждения!

### Приложение 12. Для метал каркасных шахт.

Вариант крепление шины к шахте. Метод крепления - сварка ГОСТ5264-80.



Вариант крепления отводов для прокладки электроразводки.

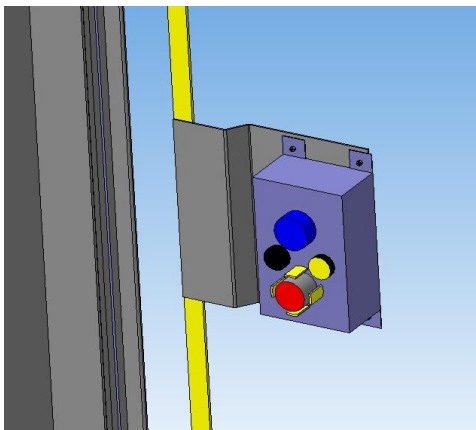


## РУКОВОДСТВО ПО МОНТАЖУ

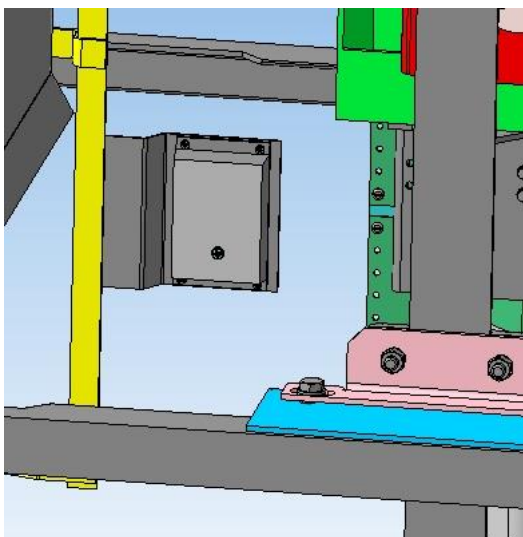
Инструкция по монтажу Версия:010424

Право на изменения сохраняется без специального предупреждения!

Вариант крепления блока приямка. Для глубины приямка до 1550 мм: расстояние от пола приямка до управляющего элемента устройства безопасности должно быть не более 2000 мм, расстояние над уровнем порога двери для входа в приямок не менее 450 мм, горизонтальное расстояние не более 750 мм.



Вариант установки блока ремонтной связи. Устанавливается таким образом, чтобы была возможность доступа при кабине находящейся на полностью сжатых буферах.

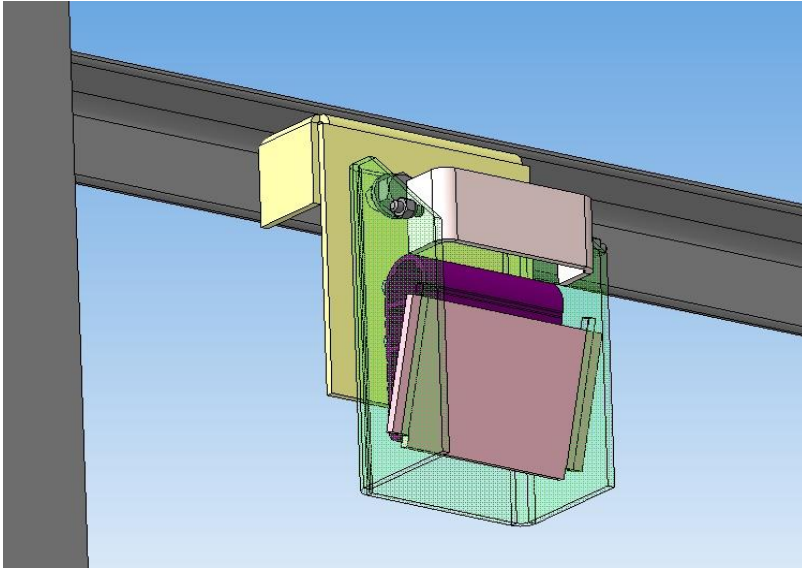


## РУКОВОДСТВО ПО МОНТАЖУ

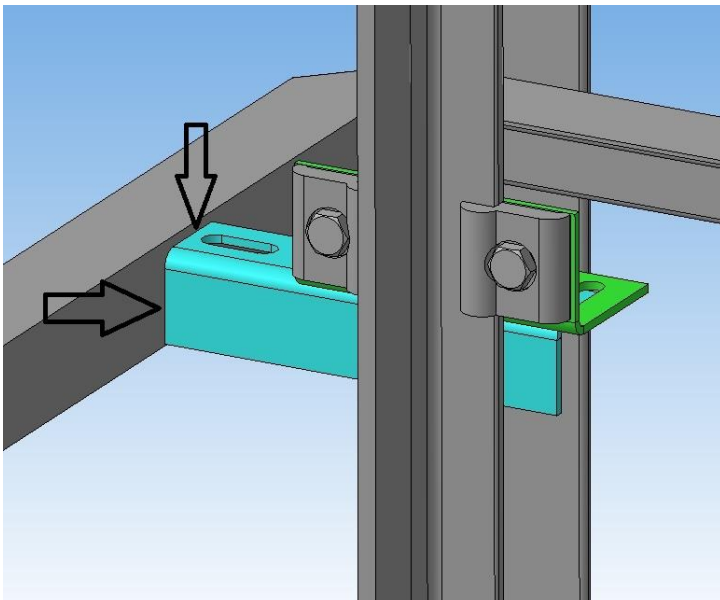
Инструкция по монтажу Версия:010424

Право на изменения сохраняется без специального предупреждения!

Вариант крепления подвески шлейфа.



Крепление кронштейнов противовеса. Проваривается в двух местах горизонтальный и вертикальный швы.

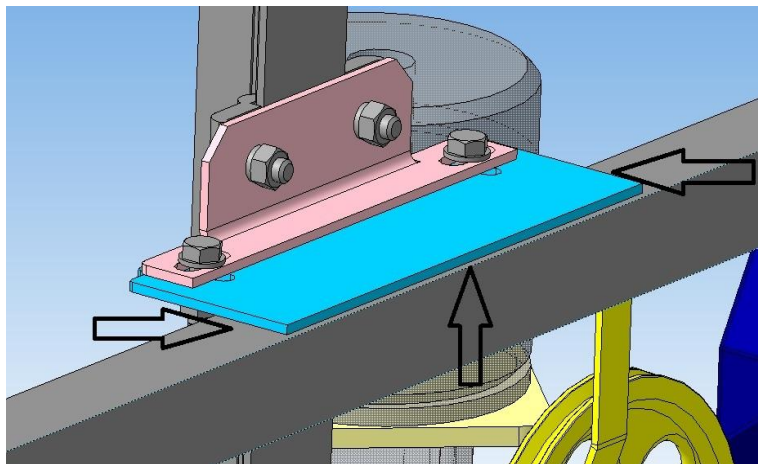


## РУКОВОДСТВО ПО МОНТАЖУ

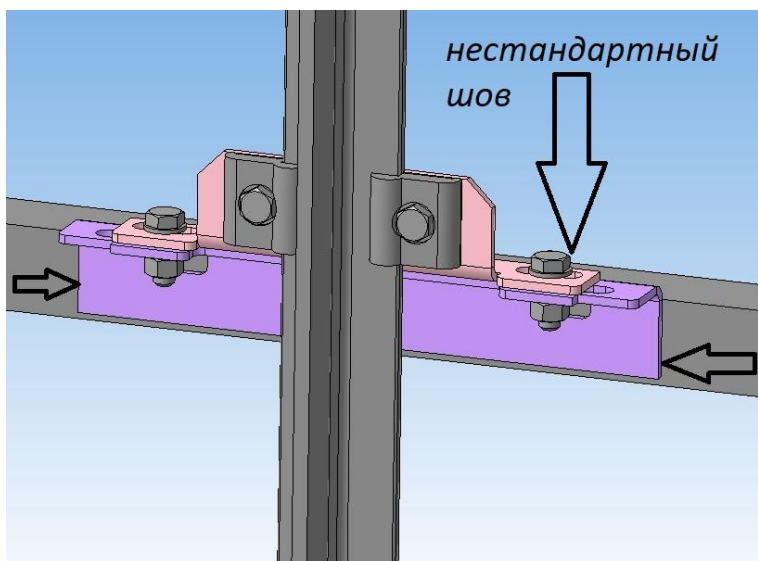
Инструкция по монтажу Версия:010424

Право на изменения сохраняется без специального предупреждения!

### Крепление одиночных кронштейнов.



Проваривается с трёх сторон.



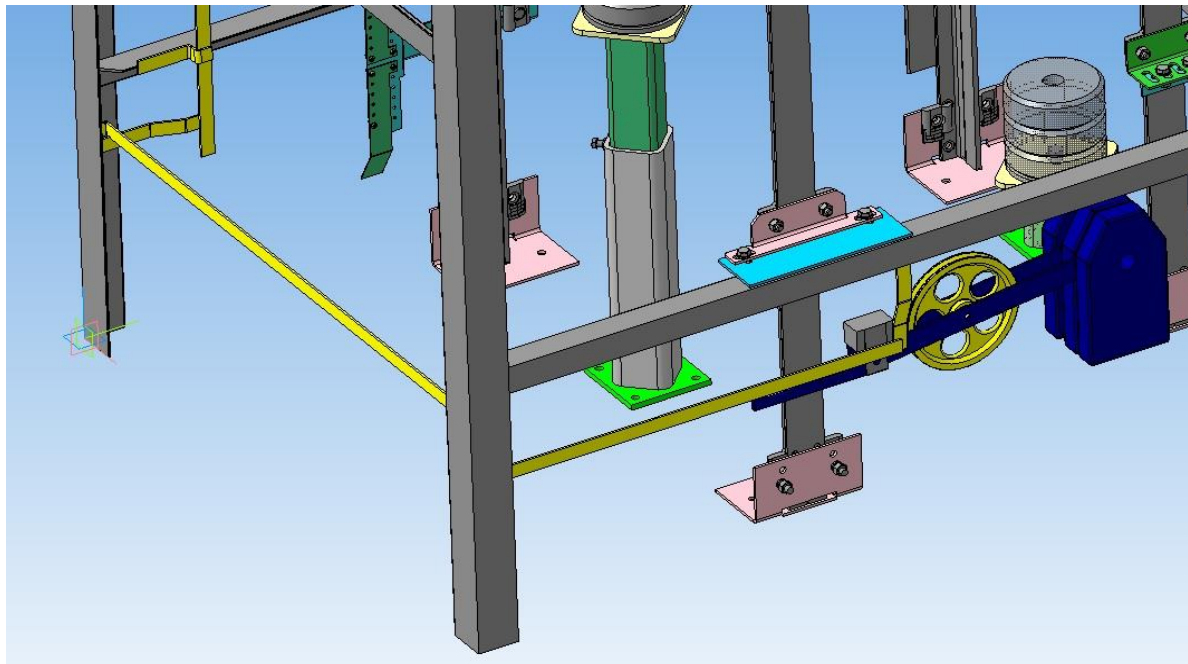
Проваривается с трёх сторон.

Для контакта натяжного устройства прокладывается шина. Также по аналогии прокладывается шина в верхней части шахты для крепления подвесного кабеля.

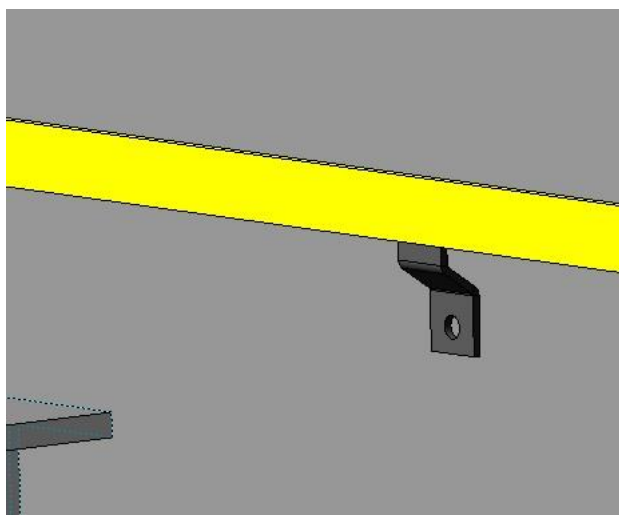
## РУКОВОДСТВО ПО МОНТАЖУ

Инструкция по монтажу Версия:010424

Право на изменения сохраняется без специального предупреждения!



Вариант крепления шины в машинном помещении. К стене анкером ф 6 крепится кронштейн, а к кронштейну приваривается шина, рекомендуемый шаг крепления 1000 мм.





## РУКОВОДСТВО ПО МОНТАЖУ

Инструкция по монтажу Версия:010424

Право на изменения сохраняется без специального предупреждения!

## РУКОВОДСТВО ПО МОНТАЖУ

Инструкция по монтажу Версия:010424

Право на изменения сохраняется без специального предупреждения!

## РУКОВОДСТВО ПО МОНТАЖУ

Инструкция по монтажу Версия:010424

Право на изменения сохраняется без специального предупреждения!



