

**LS** BUTSAN  
LIFT FIXTURES  
2019

## HAKKIMIZDA



**30** yılı aşkın süredir hizmet veren firmamız, asansör kontrol panelleri üretimi ve satış sonrası hizmeti ile siz müşterilerimizin yanında olmuştur. Küreselleşme ile her geçen gün serbestleşen ticaret anlayışı, değişen ve gelişen teknolojinin tüm olanaklarından yararlanarak, doğru yaklaşımlar, verimli iş ve yüksek kalite ile eksiksiz hizmet sunmaktadır. Sunulan hizmet, Ekonomi - Hız - Kalite üçgeni doğrultusunda, ilkelerinden sapmadan, tam hizmet anlayışı ile sizlere sunulmaktadır. Bu perspektif ile yapılanan şirketimiz her geçen gün daha ileriye hedeflemektedir.

*BUT-SAN has been in the elevator industry for over **30** years manufacturing Car Operating Panels, Landing Operating Panels and Push Buttons. Globalisation has introduced a new trading environment with high demands for service and quality. BUT-SAN responded to this challenge with a policy of continuous technological development, productive work environment resulting in a high quality solution.*

*At BUT-SAN, we are committed to providing our clients with fair prices, prompt production, efficient service and best quality.*

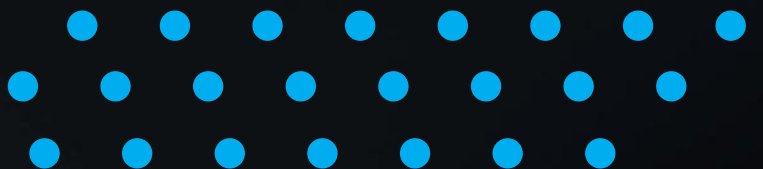
# INDEX

<b>Butonlar</b> <i>Push buttons</i>	03-09	new J50
<b>Panell Konsept</b> <i>Panell Concept</i>	10-17	new Panell 2000
<b>Episode Serisi</b> <i>Episode Series</i>	18-20	
<b>Flexline Serisi</b> <i>Flexline Series</i>	21-24	
<b>Episode 232 COP</b> <i>Episode 232 COP</i>	25-26	
<b>Tam boy COP</b> <i>Full height COP</i>	27-28	
<b>Yarım Panel COP</b> <i>Half panel COP</i>	29-30	
<b>Flat LOP</b> <i>Flat LOP</i>	31-35	
<b>Slimline SLX Serisi</b> <i>Slimline SLX Series</i>	36-38	new
<b>Slimline SL Serisi</b> <i>Slimline SL Series</i>	39-40	
<b>7000 Serisi</b> <i>7000 Series</i>	41-43	
<b>S Serisi</b> <i>S Series</i>	44-45	
<b>9000 Serisi</b> <i>9000 Series</i>	46-47	
<b>Noble Serisi</b> <i>Noble Series</i>	48-49	
<b>İtfaiyeci Asansorleri</b> <i>Fire fighters Lifts</i>	50	
<b>Antivandal</b> <i>Antivandal</i>	51	new
<b>Engelli Erisim Çözümleri</b> <i>Disabled Access Solutions</i>	52	new
<b>Ölçüler</b> <i>Dimensions</i>	53	



**Butonlar**

Push buttons



**J50**

new

**J50 - ENP.LS.BR****Özellikler / Features****Ölçüler / Dimensions**

ABS çerçeve ve gövde

*ABS body and Bezel*

Yüze önden montaj

*Frontal mount*

Somun ile sabitleme

*Fastening by plastic nut*

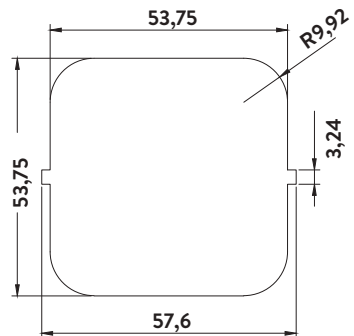
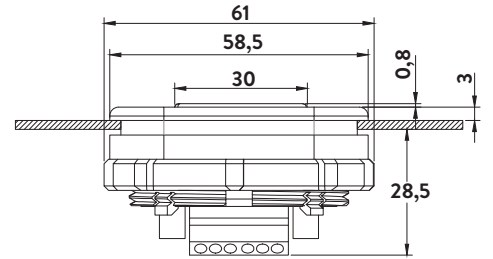
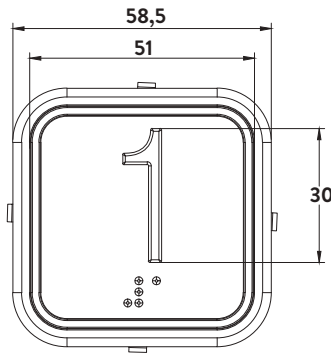
2 MICROSWITCH 5A 250 VAC

*2 Microswitch 5A 250 VAC*

6 SMD LED ile homojen aydınlatma 24 V.

*Homogeneous rim illumination with 6 SMD leds 24 V*

30 mm Kabartma semboller ve Braille alfabesi

*30 mm Raised symbols with Braille characters*Led renkleri / Recall lights 

**B1****B1-ENS.BR****B1-ENP.LS.BR****Özellikler / Features**

Paslanmaz çelik çerçeve, PC gövde (ısıya dayanıklı)  
Stainless steel button bezel, Polycarbonate body  
(fire-resistant plastic)

Yüze önden montaj  
Frontal mount

Halka kilit ile sabitleme  
Fastening by clamp locking ring

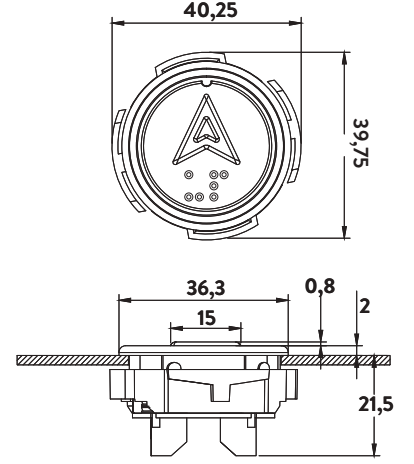
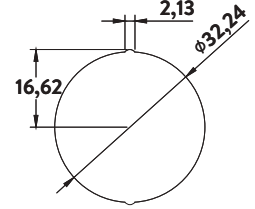
1 ad. tact switch 50mA 24 VDC (anahtar) / 1 NO  
1 tactile switch 50mA 24 VDC / 1 NO

4 SMD LED ile homojen aydınlatma 24 V  
Homogeneous halo illumination with  
4 SMD LEDs 24 V

Kabartma semboller (EN81-70 norm)  
Raised symbols (EN81-70 norm)

Opsiyonel olarak Buzzer vardır  
Buzzer Options

Led renkleri / Recall lights

**Ölçüler / Dimensions****Delik ölçüsü / Cutout****B3****B3-ENS.BR****B3-ENP.LS.BR****Özellikler / Features**

Döküm metal gövde  
Die-cast metal body

Yüze önden montaj  
Frontal mount

Halka kilit ile sabitleme  
Fastening by clamp locking ring

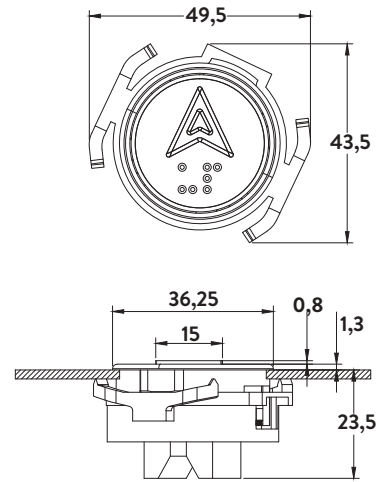
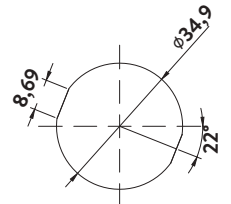
1 Microswitch 5A125 VAC -1 NO veya 1 NC  
1 Microswitch 5A125 VAC -1 NO or 1 NC

Kabartma semboller (EN81-70 norm)  
Raised symbols EN81-70

4 SMD led ile homojen aydınlatma 24 V  
Homogeneous rim illumination with 4 SMD leds 24 V

Opsiyonel olarak Buzzer vardır  
Buzzer Options

Led renkleri / Recall lights

**Ölçüler / Dimensions****Delik ölçüsü / Cutout**

**Q5-M** | ●

Q5-MENS.BR



Q5-MENP.LS.BR

**Özellikler / Features**

ABS çerçeve ve gövde  
ABS body and Bezel

Yüzeğe önden montaj  
Frontal mount

Somun ile sabitleme  
Fastening by plastic nut

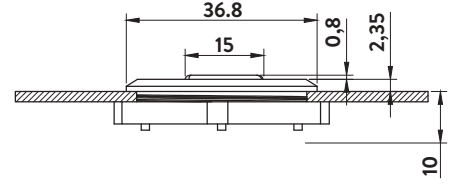
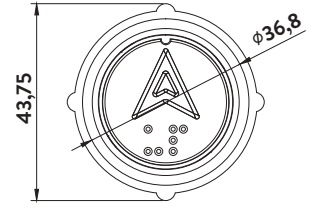
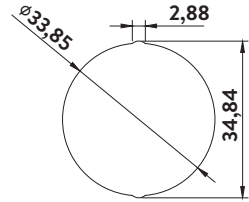
1 ad. tact switch 50mA 24 VDC (anahtar) / 1 NO  
1 tactile switch 50mA 24 VDC / 1 NO

4 SMD LED ile homojen aydınlatma 24 V  
Homogeneous halo illumination with 4 SMD LEDs 24 V

Kabartma semboller (EN81-70 norm)  
Raised symbols (EN81-70 norm)

Opsiyonel olarak Buzzer vardır  
Buzzer Options

Led renkleri / Recall lights ■ ■ ■ ■

**Ölçüler / Dimensions****Delik ölçüsü / Cutout****Q5-L** | ●

Q5-LENS.BR



Q5-LENP.LS.BR

**Özellikler / Features**

ABS çerçeve ve gövde  
ABS body and Bezel

Yüzeğe önden montaj  
Frontal mount

Somun ile sabitleme  
Fastening by plastic nut

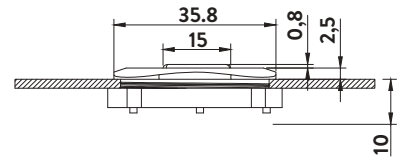
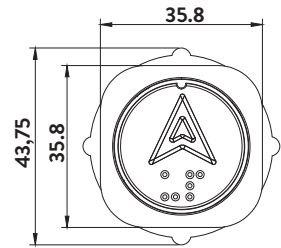
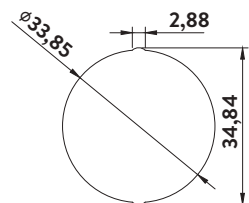
1 ad. tact switch 50mA 24 VDC (anahtar) / 1 NO  
1 tactile switch 50mA 24 VDC / 1 NO

4 SMD LED ile homojen aydınlatma 24 V  
Homogeneous halo illumination with 4 SMD LEDs 24 V

Kabartma semboller (EN81-70 norm)  
Raised symbols (EN81-70 norm)

Opsiyonel olarak Buzzer vardır  
Buzzer Options

Led renkleri / Recall lights ■ ■ ■ ■

**Ölçüler / Dimensions****Delik ölçüsü / Cutout**

**K1**

K1-ENS.BR



K1-ENP.LS.BR

Özellikler / Features

Ölçüler / Dimensions

Döküm metal gövde  
Die-cast metal body

Yüze önden montaj  
Frontal mount

Halka kilit ile sabitleme  
Fastening by clamp locking ring

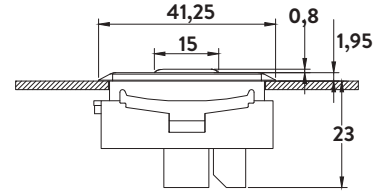
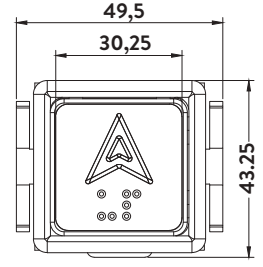
1 Microswitch 5A 125 VAC -1 NO veya 1 NC  
1 Microswitch 5A 125 VAC -1 NO or 1 NC

Kabartma semboller (EN81-70 norm)  
Raised symbols EN81-70

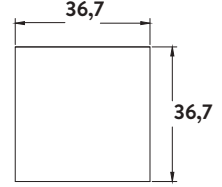
4 SMD led ile homojen aydınlatma 24 V  
Homogeneous rim illumination with 4 SMD leds 24 V

Opsiyonel olarak Buzzer vardır  
Buzzer Options

Led renkleri / Recall lights



Delik ölçüsü / Cutout

**K2**

K2-ENS.BR



K2-ENP.LS.BR

Özellikler / Features

Ölçüler / Dimensions

ABS çerçeve ve gövde  
ABS body and Bezel

Yüze önden montaj  
Frontal mount

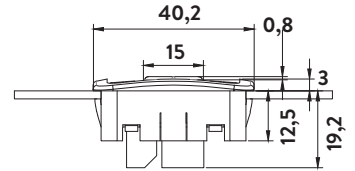
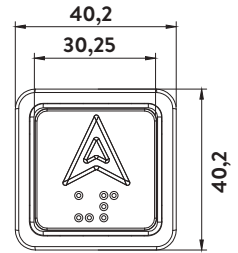
Kendinden tırnaklı sabitleme  
Clip fixing

1 ad. tact switch 50mA 24 VDC (anahtar) / 1 NO  
1 tact switch 50mA 24 VDC / 1 NO

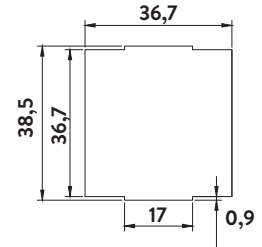
4 SMD LED ile homojen aydınlatma 24 V  
Homogeneous rim illumination with 4 SMD leds 24 V

Kabartma semboller (EN81-70 norm)  
Raised symbols (EN81-70 norm)

Led renkleri / Recall lights



Delik ölçüsü / Cutout





**R5**

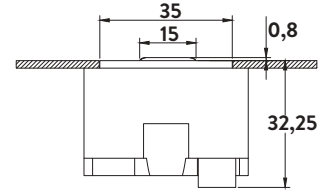
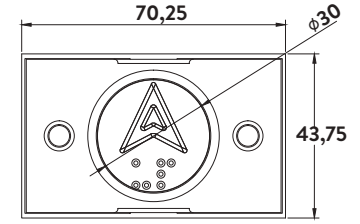
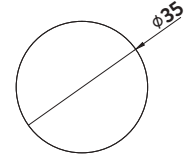
R5-ENS.BR



R5-ENP.LS.BR

**Özellikler / Features**

- PC gövde (Isıya dayanıklı, tutuşmayan)  
*Polycarbonate body (fire-resistant plastic)*
- Kapağa montaj; 2 noktadan M4x25  
*Faceplate mounted, secured by 2 welded bolts M4x25*
- 1 Microswitch 5A125 VAC -1 NO veya 1 NC  
*1 Microswitch 5A125 VAC -1 NO or 1 NC*
- 4 SMD LED ile homojen aydınlatma 24 V  
*Homogeneous halo illumination with 4 SMD leds 24 V*
- Kabartma semboller (EN81-70 norm)  
*Raised symbols (EN81-70 norm)*

**Led renkleri / Recall lights**   **Ölçüler / Dimensions****Delik ölçüsü / Cutout****T4**

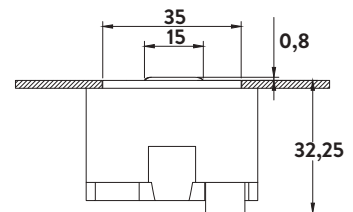
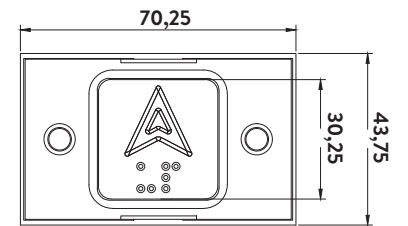
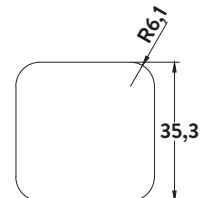
T4-ENS.BR

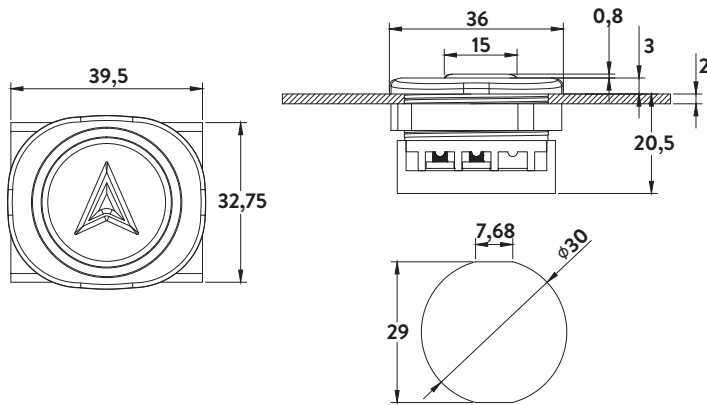


T4-ENP.LS.BR

**Özellikler / Features**

- PC gövde (Isıya dayanıklı, tutuşmayan)  
*Polycarbonate body (fire-resistant plastic)*
- Kapağa montaj; 2 noktadan M4x25  
*Faceplate mounted, secured by 2 welded bolts M4x25*
- 1 Microswitch 5A125 VAC -1 NO veya 1 NC  
*1 Microswitch 5A125 VAC -1 NO or 1 NC*
- 4 SMD LED ile homojen aydınlatma 24 V  
*Homogeneous halo illumination with 4 SMD leds 24 V*
- Kabartma semboller (EN81-70 norm)  
*Raised symbols (EN81-70 norm)*

**Led renkleri / Recall lights**   **Ölçüler / Dimensions****Delik ölçüsü / Cutout**

**F 6****F6.L****F6.M****CC****ENP****ENS****Ölçüler / Dimensions****Özellikler / Features**

Döküm metal veya Krom kaplama ABS  
buton çerçeve seçenekler  
*Die - cast metal or Chrome plated  
ABS button bezel options*

PC gövde ( ısıya dayanıklı , tutuşmayan)  
*Polycarbonate body (fire - resistant plastic)*

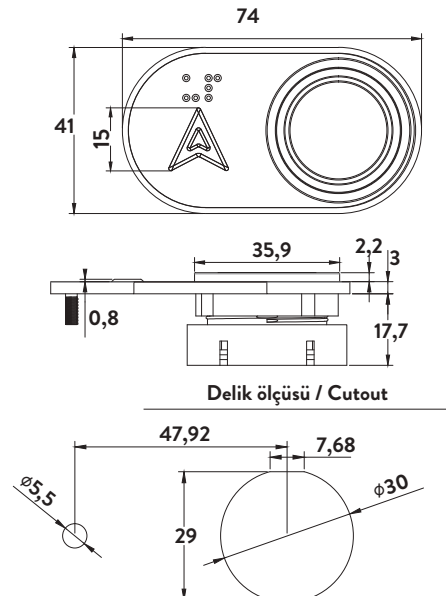
Yüzeye önden montaj  
*Frontal mount*

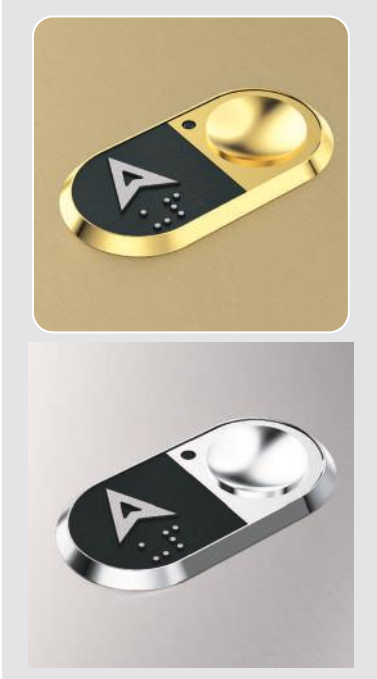
Plastik somun ile sabitleme  
*Fastening by plastic nut*

1 MICROSWITCH 5A 250 VAC  
1 N/O+1N/C Opsiyonel 2N/O+1N/C (LED'siz)  
*1 Microswitch 5A 250 VAC -1 NO or  
1 NC Optional 2N/O+1N/C (without LED)*

4 SMD led ile homojen aydınlatma 24 V.  
*Homogeneous halo illumination with 4 SMD leds 24 V*

Led renkleri /Recall lights ■ ■ ■ ■

**FX 6****FX6****Ölçüler / Dimensions****Delik ölçüsü / Cutout**

**V2****V2-G.BR****V2-P.BR****Özellikler / Features**

Vandal buton  
Vandal resistant

Döküm metal gövde  
Die-cast metal body

Yüze önden montaj  
Frontal mount

Sert plastik kısaç ile vidalı sabitleme  
Screw Fastening by tough plastic

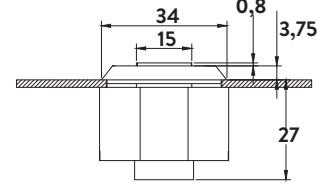
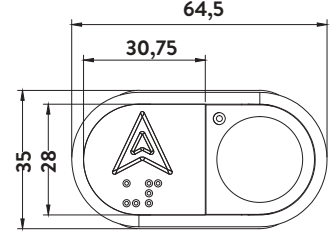
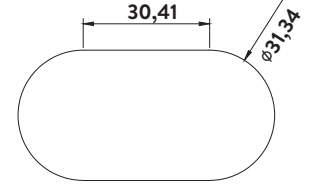
1 ad. Uzun ömürlü tact switch(anahtar)/1 NO  
1 long life tactile switch /1NO

Kabartma semboller (EN81-70 norm)  
Raised symbols (EN81-70 norm)

Nokta led aydınlatma 24 V  
Point Led illumination

Opsiyonel olarak Buzzer vardır  
Buzzer Options

Led renkleri /Recall lights

**Ölçüler / Dimensions****Delik ölçüsü / Cutout****V3****V3-ENP.LS.BR****V3-ENS.BR****Özellikler / Features**

Vandalizm için son derece dayanıklı  
Highly vandal resistant

Paslanmaz çelik gövde  
Stainless steel body

Yüze önden montaj  
Frontal mount

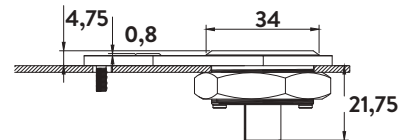
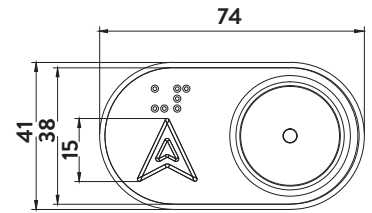
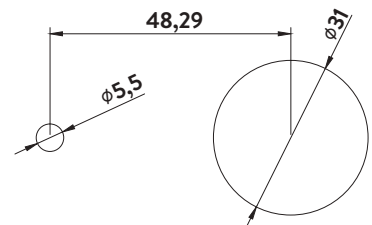
Metal somun ile sabitleme  
Fastening by metal nut

Buton merkezinden nokta led aydınlatma 24 V  
Led illumination of the target 24 V

1 ad. Uzun ömürlü tact switch 50mA  
24 VDC.(anahtar) / 1 NO  
1 long life tactile switch 50mA 24 VDC / 1 NO

Kabartma semboller (EN81-70 norm)  
Raised symbols (EN81-70 norm)

Led renkleri /Recall lights

**Ölçüler / Dimensions****Delik ölçüsü / Cutout**



PANEL | 2000

## PANELL 2000

### SIVA ÜSTÜ KABİN KONTROL PANELİ SURFACE MOUNT CAR OPERATING PANEL

Panell 2000/S



Panell 2000/SX



Panell 2000/BX



new

#### Sıva üstü kolay montaj

Surface mounted full height panel with flat endings.

**21 mm. Kalınlık**

21-mm thickness

**Siyah ve beyaz renkli çok işlevli gösterge paneli**  
White and black colour multifunctional display panels

**K2, B1, Q5 serisi butonlar ile uyumluluk**

Adaptability with K2, B1, Q5 pushbutton series.



PANEL

S



PANELL | B

Panell /S



Panell /SX

**Sıva üstü kolay montaj**

Surface mounted panel with flat endings.

**21 mm. Kalınlık**

21-mm thickness

**Siyah ve beyaz renkli çok işlevli gösterge paneli**

White and black colour multifunctional display panels

**K2 , B1 , Q5 serisi butonlar ile uyumluluk**

Adaptability with K2 , B1 , Q5 pushbutton series.





SPH.430



SPV.430



SP105  
(Q5-LENS.BR)



SP115  
(B1-ENP.LS.BR)



SP205  
(B1-ENP.LS.BR)



SP220  
(Q5-LENP.LS.BR)



SP205.DM430  
(K2-ENS.BR)



SP220.DM430  
(Q5-LENP.LS.BR)



SPX505.DM430  
(K2-ENS.BR)



SP510  
(Q5-LENS.BR)

Panell / B



Panell / BX



But-San'ın tasarladığı sıva üstü "PANELL" konsepti estetik ve modern görünümü, montaj kolaylığı ile birlikte sunmaktadır.

But-San's surface mounted "PANELL" series offer both aesthetical & modern view and easy installation at the same time



BPV.430



BPH.430



BP105  
(Q5-LENS.BR)



BP115  
(B1-ENP.LS.BR)



BP205  
(B1-ENP.LS.BR)



BP220  
(Q5-LENP.LS.BR)



BP205.DM430  
(K2-ENS.BR)



BP220.DM430  
(Q5-LENS.BR)



BPX505.DM430  
(K2-ENS.BR)



BP510  
(Q5-LENS.BR)



EPISODE

buton tipi /  
button type / B3buton tipi /  
button type / Q5buton tipi /  
button type / V2**Şık tasarım***Stylish design***Sıva altı montaj***Flush mount***Özel menteşeli sabitleme sistemi***Special hinge system***Gizli vida bağlantılı***Secret fixing***Çok işlevli gösterge paneli***Multifunctional display panel*

**EPISODE**

**SIVA ALTI KAT KONTROL PANELİ**  
FLUSH MOUNT LANDING OPERATING PANEL



EP230



EP430



EP738



EP105  
(B1-ENP.LS.BR)



EP115  
(Q5-LENS.BR)



EP205.DM430Y  
(B3-ENP.LS.BR)



EP205.DM430W  
(V2-P.BR)



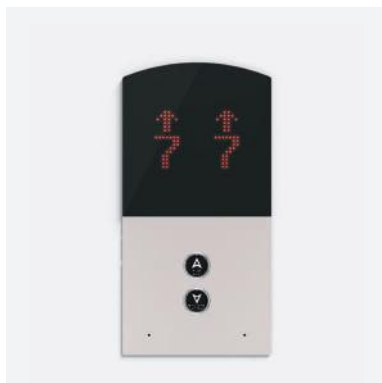
EP220.DM230  
(Q5-LENS.BR)



EP220  
(T4-ENP.LS.BR)



EP505  
(Q5-LENS.BR)



EP510.DM430  
(B1-ENS.BR)



FLEXLINE

buton tipi /  
button type / Q5buton tipi /  
button type / K1buton tipi /  
button type / B3**Paslanmaz çelik yüzey***Stainless steel faceplate***Paslanmaz çelik alt ve üst başlıklar***Stainless steel end caps***Gizli sabitleme***Concealed fastening***Montaj kolaylığı***Easy installation***100 mm. ve 200 mm. en seçenekleri***Widths in 100 mm. and 200 mm***23 mm. duvardan çıkıntısı***23 mm. depth from the wall*





FLX738



FLX230



FLX016



FLX105  
(K1-ENP.LS.BR)



FLX115  
(B3-ENP.LS.BR)



FLX205  
(Q5-LENP.LS.BR)



FLX220  
(B3-ENP.LS.BR)



FLX205.DM230  
(V2-P.BR)



FLX205.DM430  
(K2-ENS.BR)



FLX220.DM430  
(Q5-LENP.LS.BR)



FLX220.DM230  
(Q5-LENP.LS.BR)



FLX205.AGRF  
(B3-ENP.LS.BR)



FLX205.MLCD  
(K2-ENS.BR)



FLX220.AGRF  
(K1-ENP.LS.BR)



FLX220.MLCD  
(V2-P.BR)



FLX505.DM230  
(Q5-LENS.BR)



FLX505  
(O5-LENS.BR)



FLX510.DM230  
(B3-ENS.BR)



FLX510.DM430  
(K2-ENS.BR)



FLX505.AGRF  
(B3-ENP.LS.BR)



FLX510.AGRF  
(K1-ENP.LS.BR)



FLX505.MLCD  
(V3-ENS.BR)



FLX510.MLCD  
(V2-P.BR)

**Montaj detayı / Fixation detail**



**Özellikler / Features**

Sivaüstü montaj  
Surface mount

Paslanmaz çelik yüzey  
Stainless steel faceplate

Paslanmaz çelik alt ve üst başlıklar  
Stainless steel end caps

K2, Q5, B1, B3, K1, FX6, F6, V3, V2 buton serileri ile uyumluluk  
Adaptability with K2, Q5, B1, B3, K1, FX6, F6, V3, V2 push button series

Özel PVD kaplama renk seçenekleri  
Special PVD coating colours options

**Gösterge seçenekleri / Indicator options**

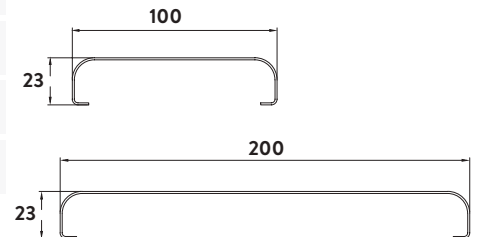
7 segment gösterge  
7 segment indicator

Dot-matris gösterge  
Dot-matrix display (DM430, DM230)

62 x 44 16 segment Alfanumerik LCD (MLCD)  
62 x 44 16 segment Alphanumerical (MLCD)

70 x 40 grafik LCD (AGRF)  
70 x 40 grafik LCD (AGRF)

**Ölçüler / Dimensions**





FLAT LOP



**FLAT**

**SIVA ALTI KAT KONTROL PANELİ**  
FLUSH MOUNT LANDING OPERATING PANEL



105  
(V3-ENP.LS.BR)



115  
(V2-P.BR)



205  
(Q5-LENP.LS.BR)



205.DM230  
(B3-ENP.LS.BR)



205.MLCD  
(R5-ENS.BR)



205.AGRF  
(B3-ENP.LS.BR)



220.DM430  
(Q5-LENP.LS.BR)



220  
(K2-ENS.BR)



220.DM230  
(B1-ENP.LS.BR)



220.DM430  
(K1-ENP.LS.BR)



220.MLCD  
(V2-P.BR)



220.AGRF  
(K1-ENP.LS.BR)

## FLAT

### SIVA ALTI KAT KONTROL PANELİ FLUSH MOUNT LANDING OPERATING PANEL



505  
(B3-ENS.BR)



505.DM230  
(K1-ENP.LS.BR)



505.DM430  
(Q5-LENP.LS.BR)



505.MLCD  
(T4-ENP.LS.BR)



505.AGRF  
(V2-P.BR)



510  
(B1-ENP.LS.BR)



510.DM230  
(B1-ENP.LS.BR)



510.MLCD  
(K1-ENP.LS.BR)



510.AGRF  
(B3-ENS.BR)

#### Özellikler / Features

Sivaaltı montaj  
Flush mount

Paslanmaz çelik yüzey  
Stainless steel faceplate

Bütün buton serileri ile uyumluluk  
Adaptability with all push button series

Özel PVD kaplama renk seçenekleri  
Special PVD coating colors options

#### Gösterge seçenekleri / Indicator options

7 segment gösterge  
7 segment gösterge

Dot-matrix gösterge (DM)  
Dot-matrix display (DM)

62x44 16 segment Alfanumerik LCD (MLCD)  
62x44 16 segment Alphanumerical (MLCD)

70x40 grafik LCD (AGRF)  
70x40 grafik LCD (AGRF)

#### Renk Seçenekleri / Color Options



Sarı ayna paslanmaz  
Mirror gold plating



Ayna paslanmaz  
Mirror plating



Sarı satine paslanmaz  
Hairline gold plating



Satine paslanmaz  
Satin finish

**FLAT****SIVA ALTI ÜST GÖSTERGE PANELİ**  
FLUSH MOUNT LANDING INDICATOR PANEL

8000.GRF



8016



8000.MLTFT



8016.G



8738



8460



8230



8430



8230.G



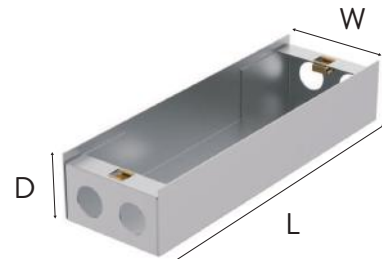
8000.PA



8738.G

**Renk Seçenekleri / Color Options**Sarı ayna paslanmaz  
Mirror gold platingAyna paslanmaz  
Mirror platingSarı satine paslanmaz  
Hairline gold platingSatine paslanmaz  
Satin finish**Ölçüler / Dimensions**

Ürün Kodu Ref. Code	Kapak Face Plate		Kutu Box Dim		
	W	L	W	L	D
8000.PA	110	300	80	249	48
8430	110	300	80	249	48
8230	110	300	80	249	48
8230.G	110	363	80	333	48
8738	110	300	80	249	48
8738.G	110	363	80	333	48
8016.G	110	363	90	333	48
8016	110	300	90	250	48
8000.GRF	140	300	120	250	50
8460	140	300	120	250	50
8000.MLTFT	110	300	90	250	50



## Sabitleme seçenekleri / Fixing options

Standart



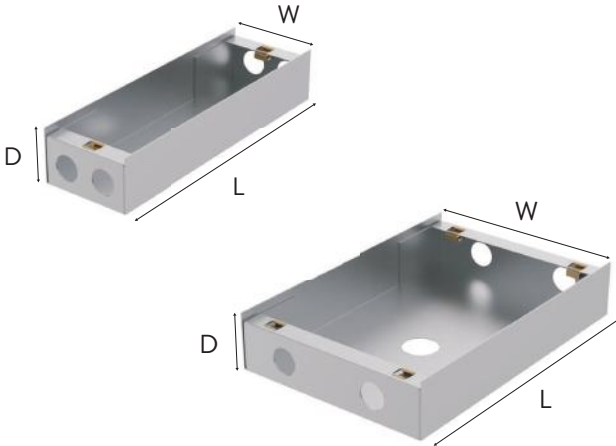
Gizli sabitleme / Secret fixing



Geçme klips / Clips fixing



## Kaset kutusu / Boxes



## Markalama seçenekleri / Marking Styles

Asit indirme  
EtchingLazer markalama  
Laser marking



EPISODE

232



Episode / 232 EB



Episode / 232 KB



Episode / 232 KS



Özel menteşeli sistem, gizli  
vida ile sabitleme,  
Beyaz ve Siyah renkte çok  
işlevli gösterge paneli

Special hinge system, secret  
fixing, White and Black  
multifunctional display panel

**TAM BOY KABİN BUTONYERLERİ**  
FULL HEIGHT CAR STATIONS

buton tipi /  
button type / **V3**



buton tipi /  
button type / **V3**



buton tipi /  
button type / **V2**



Kabin içi butonyerleri standart ölçülerinin yanında müşterinin özel isteklerine görede üretilebilmektedir.

Kabin butonyerlerinde butonlar ve göstergeler **EN 81-70** standartlarına göre uygundur.  
Butonlar 900-1200 mm  
Göstergeler 1600-1800 mm aralığında olmalıdır

*Car operating panels are not only produced in standard dimension. But also produced in customized orders*

*Locations of pushbuttons and indicators are complying with **EN 81-70**. These are 900-1200 mm for the buttons and 1600-1800 mm for indicators*

**TAM BOY KABİN BUTONYERLERİ**  
FULL HEIGHT CAR STATIONS

buton tipi /  
button type / **T4**



buton tipi /  
button type / **B3**



buton tipi /  
button type / **K1**



buton tipi /  
button type / **Q5**



## YARIM PANEL SIVA ALTI KABİN BUTONYERLERİ HALF PANEL FLUSH MOUNT CAR STATIONS

buton tipi /  
button type / **K1**

buton tipi /  
button type / **T4**

buton tipi /  
button type / **Q5**



T4-ENP.LS.BR butonlu,304 K paslanmaz çelik kapak, fiber lazer ile markalanmış paslanmaz kimlik etiketi, kırmızı dotmatrix gösterge ile.

K1-ENP.LS.BR buton, fiber lazer ile markalanmış asansör kimlik etiketi, kırmızı dotmatrix gösterge ile.

Q5-LENS.BR buton, LED aydınlatmalı kimlik etiketi, kırmızı 7 segment 38 mm gösterge ile

T4-ENP.LS.BR pushbutton,satin finished St.-Steel faceplate, laser marked id. with red dotmatrix indicator.

K1-ENP. LS.BR push button, plate laser marked st-steel id. Plate, red dot-matrix indicator.

Q5-LENS.BR push button, with LED illuminated identification plate, with 7 segment 38 mm digital display.



## YARIM PANEL SIVA ALTI KABİN BUTONYERLERİ HALF PANEL FLUSH MOUNT CAR STATIONS

buton tipi /  
button type / **B3**

buton tipi /  
button type / **V2**

buton tipi /  
button type / **V3**



B3-ENP.LS.BR buton (butonlarda görme engelliler için braille alfabesi), fiber lazer ile markalanmış paslanmaz kimlik etiketi,16 segment alfanumerik mavi-beyaz LCD göstergesi ile.

V2-P.BR butonların karşısında paslanmaz üzeri fiber lazer ile markalanmış kat etiketleri, LED aydınlatmalı kimlik etiketi, MLTFT göstergeli yarım panel uygulaması

V3-ENP.LS.BR butonlar,satine paslanmaz kapak 240x128 pixel grafik LCD göstergesi, fiber lazer ile markalanmış paslanmaz kimlik etiketi.

B3-ENP.LS.BR push buttons,with braille characters, laser marked id. Plate,16 segment alphanumerical blue-white LCD indicator.

V2-P.BR push style, laser marked floor designatinos,MLTFT display with LED illuminated identification plate.

V3-ENP.LS.BR push buttons,satin finished St.-Steel faceplate, 240x128 pixelgraphical LCD indicator, laser marked id.





# SLIMLINE | SLX

— new design —





SLXS105  
(Q5-LENS.BR)



SLXS115  
(Q5-MENP.LS.BR)



SLXS115.1V  
(Q5-MENS.BR)



SLX105  
(Q5-LENP.LS.BR)



SLX115  
(Q5-LENP.LS.BR)



SLX115.2V  
(Q5-MENP.LS.BR)



SLX205.DM430  
(Q5-LENS.BR)



SLX220.DM430  
(Q5-LENP.LS.BR)



SLX225.DM430  
(Q5-MENP.LS.BR)



SLX205.LCD  
(Q5-LENP.LS.BR)



SLX220.LCD  
(Q5-LENP.LS.BR)



SLX225.LCD  
(Q5-MENS.BR)



SLX430



SLX230



SLX430W

## Özellikler / Features

## Sıvaüstü montaj

Surface mount

## Paslanmaz çelik sıvama gövde

Stainless steel pressed body

## Q5 buton serileri ile uyumluluk

Adaptability with Q5 pushbutton series

## Özel PVD kaplama renk seçenekleri

Special PVD coating colour options

## Gösterge seçenekleri / Indicator options

## Dot-matrix gösterge (Ardot Arcode Sistem)

Dot-matrix display (Ardot for Arcode system)

## Dot-matrix göstergesi (DM430)

Dot-matrix display (DM430)

## 70x40 alfanumerik LCD

(Paralel ve Arcode sistem)

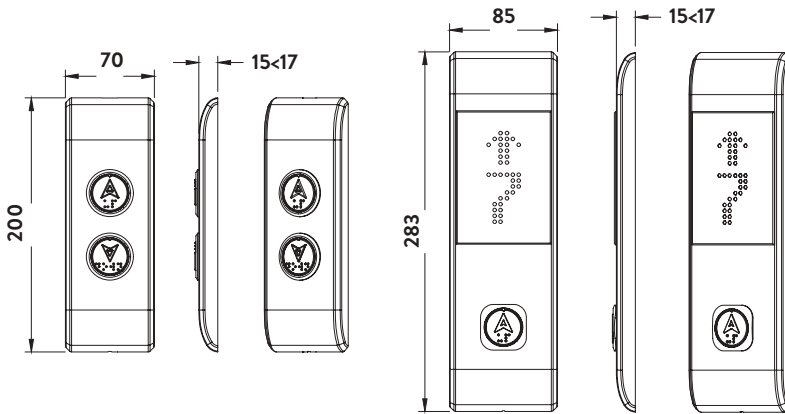
Alphanumerical LCD

(70x40 Paralel and Arcode system)

## Renk Seçenekleri / Color Options

Sarı ayna paslanmaz  
Mirror gold platingAyna paslanmaz  
Mirror platingSarı satine paslanmaz  
Hairline gold platingSatine paslanmaz  
Satin finish

## Ölçüler / Dimensions



## Montaj detayı / Fixation detail







SLIMLINE | SL



SL205.ARDOT  
(Q5-LENS.BR)SL205.DM430  
(Q5-LENS.BR)SL205.LCD  
(Q5-LENP.LS.BR)SL220.ARDOT  
(Q5-MENS.BR)SL220.DM430  
(Q5-MENS.BR)SL220.LCD  
(Q5-MENP.LS.BR)

## Özellikler / Features

Sivaüstü montaj  
Surface mount

Paslanmaz çelik sıvama gövde  
Stainless steel pressed body

Q5 buton serileri ile uyumluluk  
Adaptability with Q5 pushbutton series

Özel PVD kaplama renk seçenekleri  
Special PVD coating colour options

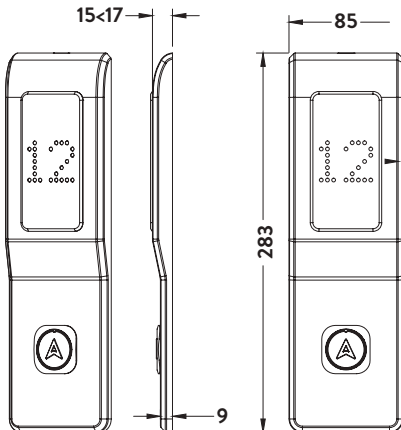
## Gösterge seçenekleri / Indicator options

Dot-matrix gösterge (Ardot Arcode Sistem)  
Dot-matrix display (Ardot for Arcode system)

Dot-matrix göstergesi (DM430)  
Dot-matrix display (DM430)

70x40 alfanumerik LCD  
(Paralel ve Arcode sistem)  
Alphanumerical LCD  
(70x40 Paralel and Arcode system)

## Ölçüler / Dimensions



## Renk Seçenekleri / Color Options



Sarı ayna paslanmaz  
Mirror gold plating



Ayna paslanmaz  
Mirror plating



Sarı satine paslanmaz  
Hairline gold plating



Satine paslanmaz  
Satin finish

## Montaj detayı / Fixation detail





**7000** | **SERISI**  
*SERIES*



7000

SIVA ÜSTÜ KAT KONTROL PANELİ  
SURFACE MOUNT LANDING OPERATING PANEL



7001-SSA



7001.DM230



7000.GRF



7105  
(B3-ENS.BR)



7105  
(Q5-MENP.LS.BR)



7205.AGRF  
(B3-ENP.LS.BR)



7115  
(Q5-LENS.BR)



7205.DM230  
(B1-ENS.BR)



7205.DM230  
(Q5.LENP.LS.BR)



7205.AGRF  
(Q5-LENP.LS.BR)



7220.DM230  
(Q5-LENS.BR)



7115  
(B1-ENP.LS.BR)



7205  
(Q5.LENP.LS.BR)



7220  
(Q5.LENP.LS.BR)



7220  
(B3-ENP.LS.BR)

7000

SIVA ÜSTÜ KAT KONTROL PANELİ  
SURFACE MOUNT LANDING OPERATING PANEL



7003.DM230



7003.DM430



7003



7003.AGRF

Özellikler / Features

Sivaüstü montaj  
Surface mount

Paslanmaz çelik sivama gövde  
Stainless steel pressed body

F6, Q5, B3, B1 buton serileri ile uyumluluk  
Adaptability with F6, Q5, B3 pushbutton series

Özel PVD kaplama renk seçenekleri  
Special PVD coating colour options

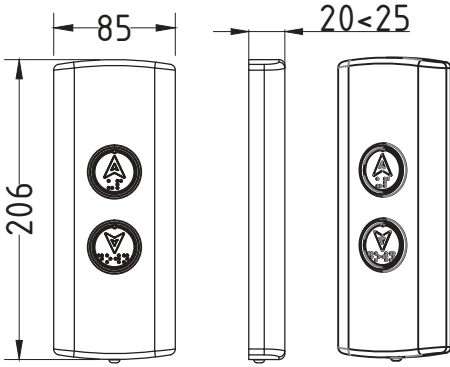
Gösterge seçenekleri / Indicator options

7 segment gösterge  
7 segment display

Dot-matrix gösterge (DM230)  
Dot-matrix display (DM230)

70x40 grafik LCD (AGRF)  
Dot-matrix display (DM430)

Ölçüler / Dimensions



Montaj detayı / Fixation detail



Renk Seçenekleri / Color Options

Sarı ayna paslanmaz  
Mirror gold plating

Ayna paslanmaz  
Mirror plating

Sarı satine paslanmaz  
Hairline gold plating

Satine paslanmaz  
Satin finish



S | **SERisi**  
SERIES



S105  
(K1-ENP.LS.BR)S115  
(K1-ENS.BR)S105  
(V2-P.BR)S115  
(V2-P.BR)S205.DM230  
(K1-ENP.LS.BR)S205 MLCD  
(K1-ENP.LS.BR)S205  
(K1-ENS.BR)S205.DM230  
(V2-P.BR)S205.MLCD  
(V2-P.BR)S205  
(V2-P.BR)S220.DM230  
(V2-P.BR)

## Montaj detayı / Fixation detail



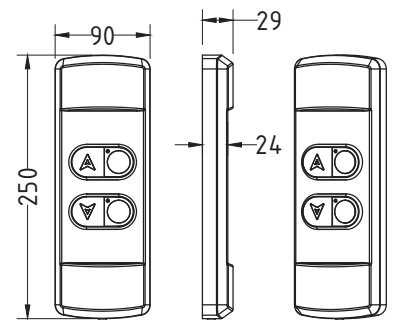
## Özellikler / Features

Sıvaüstü montaj  
Surface mountPaslanmaz çelik sıvama gövde  
Stainless steel pressed bodyK1,K2 ve V2 buton serileri ile uyumluluk  
Adaptability with K1, K2 and V2 pushbutton seriesÖzel PVD kaplama renk seçenekleri  
Special PVD coating colour options

## Gösterge seçenekleri / Indicator options

7 segment gösterge  
7 segment göstergeDot-matrix gösterge (DM230)  
Dot-matrix display (DM230)62x44 16 segment - Alfanumerik LCD (MLCD)  
62x44 16 segment - Alphanumerical LCD (MLCD)

## Ölçüler / Dimensions



## Renk Seçenekleri / Color Options

Sarı ayna paslanmaz  
Mirror gold platingSarı satine paslanmaz  
Hairline gold platingAyna paslanmaz  
Mirror platingSatine paslanmaz  
Satin finish



**9000** | **SERISI**  
*SERIES*





9000

SIVA ÜSTÜ ÜST GÖSTERGELER  
SURFACE MOUNT LANDING INDICATOR PANEL



9000.GRF



9000.MLTFT



9000.PA



9016.M



9230



9430



9460



9738


Özellikler / Features

Sıvaüstü montaj  
Surface mount

Paslanmaz çelik sıvama gövde  
Stainless steel pressed body

Özel PVD kaplama renk seçenekleri  
Special PVD coating colour options

Renk Seçenekleri / Color Options

 Sarı ayna paslanmaz  
Mirror gold plating

 Sarı satine paslanmaz  
Hairline gold plating

 Ayna paslanmaz  
Mirror plating

 Satine paslanmaz  
Satin finish

Gösterge seçenekleri / Indicator options

7 segment gösterge  
7 segment gösterge

Dot-matrix gösterge (DM230, DM430, DM460)  
Dot-matrix display (DM230, DM430, DM460)

105x55 16 segment Alfanumerik LCD  
105x55 16 segment Alphanumerical LCD

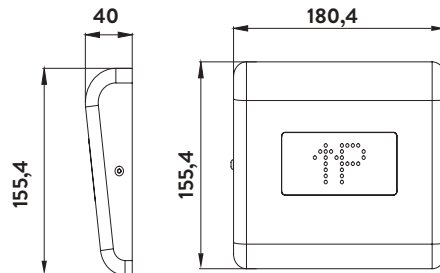
114x64 grafik LCD gösterge  
114x64 graphical LCD indicator

MLTFT Gösterge  
MLTFT Indicator

Montaj detayı / Fixation detail



Ölçüler / Dimensions



11



NOBLE | SERISI  
SERIES

# NOBLE

## SIVA ÜSTÜ KAT KONTROL PANELİ SURFACE MOUNT LANDING OPERATING PANEL



NOB230



NOB430



NOB738



NOB105  
(Q5-LENS.BR)



NOB115  
(Q5-MENP.LS.BR)



NOB205  
(Q5-MENP.LS.BR)



NOB205.DM230  
(Q5-MENS.BR)



NOB220  
(Q5-MENP.LS.BR)



NOB220.DM230  
(Q5-MENP.LS.BR)

### Özellikler / Features

#### Sıvaüstü kolay montaj

Surface mount, easy installation

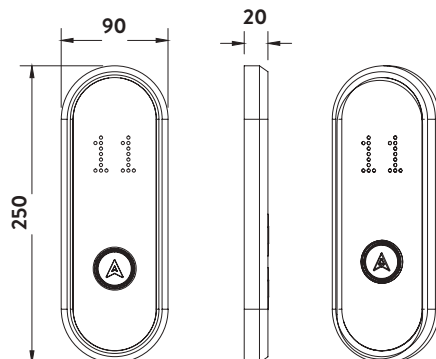
#### Estetik görünüm, şık tasarım

Stylish design, aesthetic image

#### 7 Segment ve dotmatrix gösterge seçenekleri

7 Seg. and Dot-matrix indicator options

### Ölçüler / Dimensions





FF.730



FF.721



FF.722



FF.7212



FF.731

buton tipi  
button type / V2



buton tipi  
button type / AV3



AV8430



AV105.V3



AV115.V3



AV205.DM430.V3



buton tipi  
button type **J50**



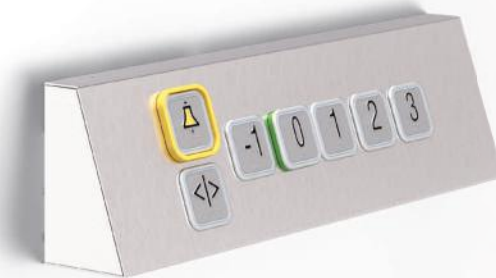
105  
(J50.ENP.LS.BR)



115  
(J50.ENP.LS.BR)



H02 STYLE



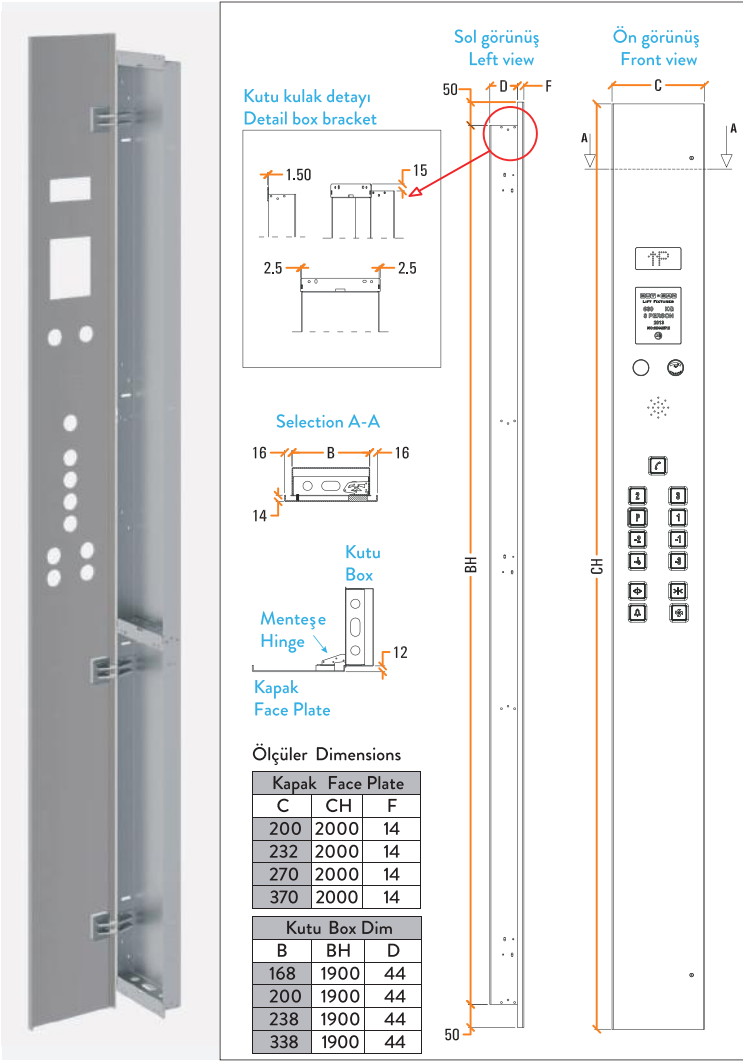
H01 STYLE



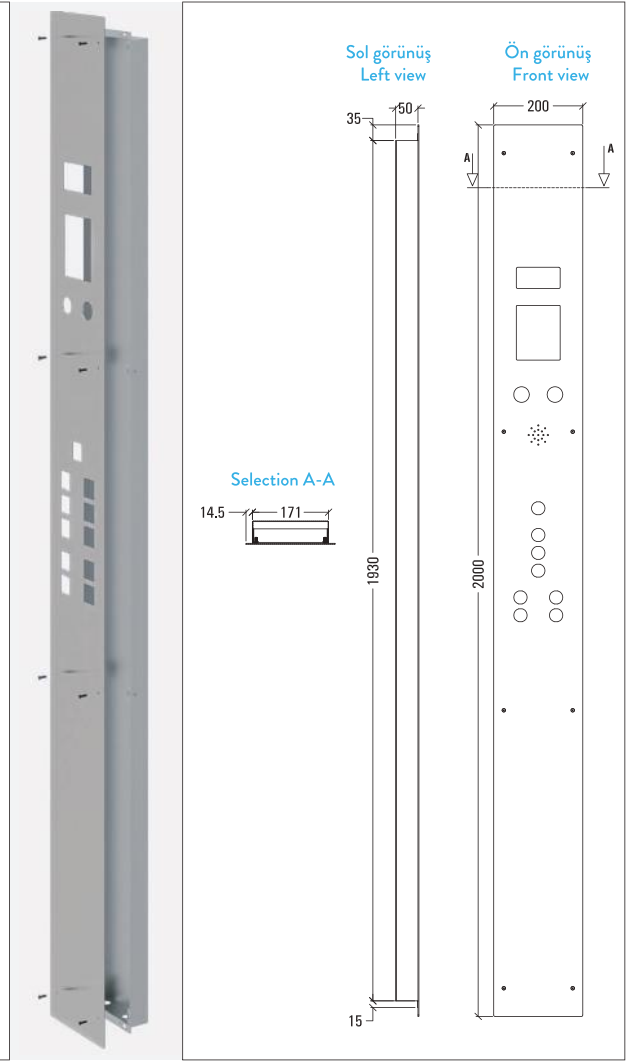
# ÖLÇÜLENDİRME

## DIMENSIONS

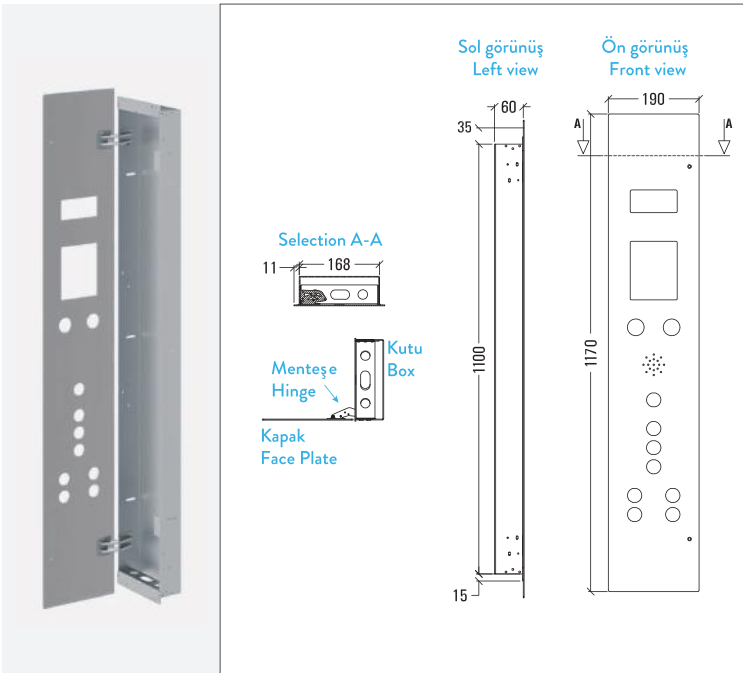
### Menteşeli boy panel / Hinged C.O.P.



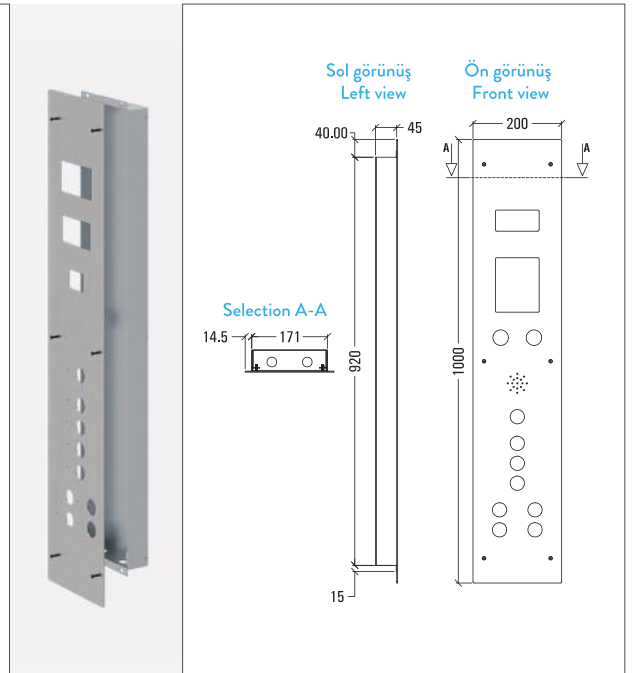
### Yaprak kutulu boy panel / Flush mounted C.O.P.



### Menteşeli yarım panel / Hinged half C.O.P.



### Yaprak kutulu yarım panel / Flush mounted half C.O.P.





**BUTSAN**  
Asansör ve Elektrik Malzemeleri Tic. ve San. Ltd. Şti.  
Yukarı Dudullu, Şerif Ali Çiftliği, Türker Cad. Mevdudi Şk.  
No: 41/1 Ümraniye / İstanbul - TÜRKİYE  
Tel: 0 (216) 527 76 45 - Faks: 0 (216) 527 76 68  
www.but-san.com.tr - info@butekasansor.com  
responder@but-san.com.tr

